

CS

PŘEKLAD PŮVODNÍHO  
NÁVODU K POUŽÍVÁNÍ  
ÚHLOVÁ BRUSKA



## Obsah

Pokyny k návodu k obsluze .....	2
Bezpečnost .....	3
Informace o přístroji.....	9
Transport a skladování.....	10
Uvedení do provozu .....	11
Obsluha .....	14
Doobjednatelné příslušenství:.....	16
Chyby a poruchy .....	16
Údržba.....	17
Likvidace.....	19
Prohlášení o shodě .....	19

## Pokyny k návodu k obsluze

### Symbole



#### Varování před elektrickým napětím

Tento symbol označuje, že existují rizika pro život a zdraví osob, způsobená elektrickým napětím.



#### Varování před horkým povrchem

Tento symbol upozorňuje, že existují rizika ohrožující život a zdraví osob, způsobená horkým povrchem.



#### Výstraha

Signální slovo označuje nebezpečí se střední úrovní rizika, které může mít v případě zanedbání za následek vážné zranění nebo smrt.



#### Pozor

Signální slovo označuje nebezpečí s nízkou úrovní rizika, které může mít v případě zanedbání za následek malé nebo středně těžké zranění.

#### Upozornění

Signální slovo poukazuje na důležité informace (např. na škody na majetku), ale nikoli na nebezpečí.



#### Info

Pokyny s tímto symbolem vám pomohou provádět vaše činnosti rychle a spolehlivě.



#### Postupujte dle návodu

Pokyny s tímto symbolem upozorňují, že je nutné dodržovat Návod k používání .



#### Noste ochranu hlavy

Pokyny s tímto symbolem upozorňují, že je nutné používat ochranu hlavy.



#### Používejte ochranu sluchu

Pokyny s tímto symbolem upozorňují, že je nutné používat ochranu sluchu.



#### Používejte ochranné brýle

Pokyny s tímto symbolem upozorňují, že je nutné používat ochranu zraku.



#### Použijte ochrannou masku

Pokyny s tímto symbolem upozorňují, že je nutné používat ochrannou masku.



#### Noste ochranné oděvy

Pokyny s tímto symbolem upozorňují, že je nutné používat ochranný oděv.



#### Používejte ochranné rukavice

Pokyny s tímto symbolem upozorňují, že je nutné nosit ochranné rukavice.



#### Noste ochrannou obuv

Pokyny s tímto symbolem upozorňují, že je nutné nosit ochrannou obuv.



#### Nepoužívejte nikdy poškozené kotouče

Tento symbol vás upozorňuje na to, že zařízení nesmí být používáno s vadným nástrojem upnutým v přístroji.



#### Nástroj upnutý v přístroji vhodný pro kovové materiály

Tento symbol vás upozorňuje na to, že nástroj upnutý v přístroji, který je součástí dodávky, smí být použit **pouze** pro kovové materiály.



#### Použití pro broušení za mokra je nepřipustné

Pokyny s tímto symbolem upozorňují, že není přípustné použití pro broušení za mokra.



#### Nástroj upnutý v přístroji není vhodný pro hrubování

Tento symbol vás upozorňuje na to, že nástroj upnutý v přístroji, který je součástí dodávky, **nesmí** být použit pro hrubovací práce.



#### Nástroj upnutý v přístroji vhodný pro dělení

Tento symbol vás upozorňuje na to, že nástroj upnutý v přístroji, který je součástí dodávky, nesmí být použit pro dělení.

Aktuální znění návodu k používání si můžete stáhnout pomocí následujícího odkazu:



PAGS 10-230



<https://hub.trotec.com/?id=40266>

## Bezpečnost

### Všeobecné bezpečnostní pokyny pro elektrické nářadí



#### Výstraha

**Přečtěte si všechny bezpečnostní pokyny a upozornění.**

Při nedodržení následujících instrukcí může dojít k úrazu elektrickým proudem, požáru a/nebo k těžkým zraněním.

**Dodržujte všechny bezpečnostní pokyny a upozornění.**

Výraz „Elektrické nářadí“ používaný v bezpečnostních pokynech, se vztahuje k elektrickým nářadím napájeným z elektrické sítě (pomocí síťového kabelu), jakož i k elektrickým nářadím napájeným pomocí akumulátoru (bez síťového kabelu).



#### Všeobecné bezpečnostní pokyny pro elektrické nářadí – bezpečnost na pracovišti

- **Udržujte pracoviště čisté, dbejte na dobré osvětlení.** Nepořádek a špatně osvětlené pracoviště mohou vést k úrazům.
- **S elektrickým nářadím nepracujte v prostředí, ve kterém hrozí nebezpečí výbuchu nebo kde se nacházejí hořlavé tekutiny, plyny nebo prach.** Elektrické nářadí je zdrojem jiskření, které může zapálit prach nebo plyny.
- **Dbejte na to, aby se při práci s elektrickým nářadím na pracovišti nezdržovaly děti, či jiné osoby.** Budete-li při práci rozptýlováni, můžete ztratit kontrolu nad přístrojem.



#### Všeobecné bezpečnostní pokyny pro elektrické nářadí – elektrická bezpečnost

- **Přípojná vidlice elektrického nářadí se musí hodit k zásuvce. Přípojnou vidlici není dovoleno jakkoliv upravovat. Nikdy nepoužívejte přípojný adaptér pro připojení uzemněného elektrického nářadí do sítě.** Neupravované přípojně vidlice a vhodné zásuvky snižují nebezpečí úrazu elektrickým proudem.

- **Nedotýkejte se povrchu uzemněných ploch, např. potrubí, topení, sporáků a ledniček.** Jestliže se Vaše tělo dotýká uzemnění, hrozí zvýšené riziko úrazu elektrickým proudem.
- **Nevystavujte elektrické nářadí dešti nebo vlhkosti.** Vniknutí vody do elektrického nářadí zvyšuje nebezpečí úrazu elektrickým proudem.
- **Nepoužívejte přívodní kabel pro přenášení nebo zavěšení přístroje a nevytahujte přípojnou vidlici ze zásuvky tahem za kabel. Nevystavujte přívodní kabel vlivům horka, olejů, kontaktu s ostrými hranami nebo s pohyblivými díly.** Poškozený nebo zamotaný kabel zvyšuje nebezpečí úrazu elektrickým proudem.
- **Jestliže pracujete s elektrickým nářadím venku, používejte pouze takové prodlužovací kabely, které jsou vhodné i pro venkovní použití.** Použití prodlužovacího kabelu pro venkovní použití snižuje nebezpečí úrazu elektrickým proudem.
- **Jestliže není možné zamezit použití elektrického nářadí ve vlhkém prostředí, použijte proudový chránič.** Použití proudového chrániče snižuje nebezpečí úrazu elektrickým proudem.



#### Všeobecné bezpečnostní pokyny pro elektrická nářadí – bezpečnost osob

- **Buďte pozorní a práci s jakýmkoliv elektrickým nářadím provádějte s rozvahou. Nepoužívejte žádné elektrické nářadí pokud jste unavení, nebo jste pod vlivem léků, návykových látek nebo alkoholu.** Okamžitá nepozornost při používání elektrického nářadí může vést k vážným zraněním.
- **Používejte osobní ochranné pomůcky a vždy používejte ochranné brýle.** Používání osobních ochranných pomůcek dle typu elektrického nářadí, jako jsou ochranná maska, bezpečnostní obuv, ochranná helma, ochrana sluchu nebo úzce přiléhavé oděvy, snižuje riziko zranění.
- **Zamezte nechtěnému zapnutí přístroje. Dříve, než elektrické nářadí připojíte do sítě a/nebo na akumulátor, než přístroj uchopíte nebo jej chcete přenášet, ujistěte se, že je vypnutý.** Jestliže při přenášení přístroje držíte prst na spínači nebo zapojíte zapnutý přístroj do sítě, může dojít k úrazu.
- **Než zapnete elektrické nářadí, vždy nejprve odstraňte seřizovací nářadí nebo montážní klíč.** Nářadí nebo montážní klíč, který se nachází v rotující části přístroje, může způsobit zranění.
- **Zamezte neergonomickému držení těla. Dbejte na to, abyste vždy bezpečně stáli a stále byli schopni udržet rovnováhu.** Pak můžete i v nečekaných situacích elektrické nářadí lépe ovládat.

- **Noste vhodné oblečení. Nenoste volné oblečení nebo šperky. Vlasy, oblečení a rukavice se nesmí dostat do blízkosti pohyblivých částí přístroje.** Pohyblivé části přístroje mohou zachytit volné oblečení, šperky nebo vlasy.
- **Pokud může být namontováno odsávací nebo filtrační zařízení, ujistěte se, že je toto zařízení připojeno a správně používáno.** Použití zařízení pro odsávání prachu může omezit ohrožení způsobená prachem.

 **Všeobecné bezpečnostní pokyny pro elektrická nářadí – použití a zacházení s elektrickým nářadím**

- **Nepřetěžujte přístroj. Pro každou práci používejte vždy příslušné elektrické nářadí.** S vhodným elektrickým nářadím se v oblasti daného výkonu pracuje lépe a bezpečněji.
- **Nepoužívejte elektrické nářadí, které má poškozený spínač.** Elektrické nářadí, které není možné zapnout nebo vypnout, je nebezpečné a je nutné je opravit.
- **Vždy vytáhněte síťovou vidlici ze síťové zásuvky a/ nebo odpojte přístroj od akumulátoru, jestliže jej chcete seřizovat, když vyměňujete příslušenství, nebo chcete-li přístroj odložit.** Tato bezpečnostní opatření zamezí nechtěnému zapnutí elektrického nářadí.
- **Nepoužívané elektrické nářadí uchovávejte mimo dosah dětí. Nedovolte používat přístroje osobám, které s nimi nejsou seznámeny a které nečetly tyto pokyny.** Elektrické nářadí je nebezpečné, je-li používáno osobami bez příslušných zkušeností.
- **O elektrické nářadí řádně pečujte. Kontrolujte, zda pohyblivé části přístroje bezvadně fungují a nezasekávají se, zda nejsou díly přístroje zlomené nebo poškozené tak, že je tím negativně ovlivněna správná funkce elektrického nářadí. Poškozené části elektrického nářadí nechte před použitím přístroje opravit.** Příčinou mnoha úrazů je špatná údržba elektrického nářadí.
- **Řezací nástroje udržujte vždy ostré a čisté.** Pečlivě ošetřované řezací nástroje s ostrými reznými hranami se méně často vzpříčí a lehčeji se ovládají.
- **Používejte elektrické nářadí, příslušenství, nástrčné nářadí a pod. vždy podle těchto pokynů. Vždy berte v úvahu aktuální pracovní podmínky a charakter prováděné činnosti.** Používání elektrického nářadí pro jiné účely, než pro které bylo určeno, může být příčinou vzniku mnoha nebezpečných situací.

 **Všeobecné bezpečnostní pokyny pro elektrické nářadí – servis**

- **Opravy elektrického nářadí musí provádět pouze kvalifikovaný odborný personál, který pro opravy použije výhradně originální náhradní díly.** Tím bude zajištěno, že bude zachována bezpečnost elektrického nářadí.

 **Společné bezpečnostní pokyny pro broušení, práci s drátěnými kartáči a rozbrušování**

- **Toto elektrické nářadí lze použít jako brusku, drátěný kartáč a rozbrušovačku. Dodržujte všechny bezpečnostní pokyny, instrukce, ilustrace a data, které jste obdrželi společně se zařízením.** Pokud byste nedodržovali následující pokyny, může dojít úrazu k elektrickým proudem, požáru a / nebo vážným zraněním.
- **Toto elektrické nářadí není vhodné pro broušení brusným papírem ani pro leštění.** Způsoby používání, pro které elektrické nářadí není určeno, mohou způsobit nebezpečí a zranění.
- **Nepoužívejte žádné příslušenství, které není určené a doporučeno výrobcem speciálně pro toto elektrické nářadí.** Jenom to, že lze jiné příslušenství upevnit do tohoto elektrického nářadí, neznamená a nezaručuje jeho bezpečné používání.
- **Přípustný počet otáček nástroje upnutého v přístroji musí být alespoň tak vysoký, jako maximální počet otáček uvedený na elektrickém nářadí.** Příslušenství, které se otáčí rychleji, než je dovoleno, se může zlomit a odlétnout.
- **Vnější průměr a tloušťka nástroje upnutého v přístroji musí odpovídat rozměrům vašeho elektrického nářadí.** Chybně změřené nástroje upnuté v přístroji nemohou být odpovídajícím způsobem zabezpečeny a kontrolovány.
- **Nástroje se závitovou vložkou upnuté v přístroji musí přesně souhlasit se závitom brusného vřetene. U nástrojů upnutých v přístroji pomocí příruby musí průměr otvorů nástroje upnutého v přístroji odpovídat průměru uchycení na přírubě.** Nástroje upnuté v přístroji, které nejsou přesně upevněny v elektrickém nářadí, se točí nerovnoměrně a velmi silně vibrují, což může vést ke ztrátě kontroly.

- **Nepoužívejte nikdy poškozené nástroje pro upnutí v přístroji. Zkontrolujte před každým použitím nástrojů upnutých v přístroji, např. u brusných kotoučů, zda nemají trhliny a praskliny, u brusných talířů, zda nejsou opotřebené nebo nadměrně použité, u drátěných kartáčů zda nemají volné nebo polámané dráty. Pokud elektrický nástroj nebo příslušenství spadne, zkontrolujte, zda není poškozeno, nebo použijte nepoškozený nástroj pro upnutí v přístroji. Jakmile jste nástroj pro upnutí v přístroji zkontrolovali a nasadili, zaujměte Vy a osoby, které se případně vyskytují v blízkosti, postoj mimo dosah roviny rotujícího nástroje upnutého v přístroji a nechte přístroj běžet na nejvyšší otáčky po dobu cca 1 minutu. Poškozené nástroje upnuté v přístroji se během této zkušební doby zpravidla zlomí.**
- **Noste osobní ochranné prostředky. Používejte v závislosti na použití přístroje celoobličejový štít, ochranu očí nebo bezpečnostní brýle. Podle potřeby používejte protiprachovou masku, ochranu sluchu, ochranné rukavice nebo speciální zástěru, která vás ochrání od malých úlomků brusiva a materiálu. Oči by měly být chráněny před odletujícími úlomky, které vznikají při různých druzích použití. Masky nebo respirátory musí filtrovat prach, který vzniká během používání. Pokud jste dlouho vystaveni hlasitému hluku, můžete utrpět ztrátu sluchu.**
- **Dbejte na to, aby byli ostatní lidé v bezpečné vzdálenosti od vaší pracovní oblasti. Každý, kdo vstoupí do pracovní oblasti, musí nosit osobní ochranné prostředky. Úlomky obrobku nebo zlomené nástroje pro upevnění v přístroji mohou odlétnout a způsobit poranění i mimo bezprostřední pracovní prostor.**
- **Pokud provádíte práce, při kterých může nástroj upnutý v přístroji zasáhnout skryté elektrické vedení, případně vlastní síťový kabel, držte elektrické nářadí pouze za izolované plochy rukojeti. Kontakt přístroje s vedením pod napětím může s elektrickým napětím spojit kovové části přístroje a způsobit úraz elektrickým proudem.**
- **Udržujte napájecí kabel mimo otáčející se nástroje upnuté v přístroji. Pokud ztratíte kontrolu nad přístrojem, může být napájecí kabel přeříznut nebo uskrípnut, a vaše ruka či paže se může dostat do otáčejícího se nástroje upnutého v přístroji.**
- **Elektrické nářadí nikdy neodkládejte, dokud není upnutý nástroj v přístroji zcela v klidové poloze. Otáčející se nástroj upnutý v přístroji se může dostat do styku s odkládací plochou, čímž můžete ztratit kontrolu nad elektrickým nářadím.**
- **Nenechte elektrické nářadí nikdy v běhu, když jej přenášíte. Vaše oblečení může být zachyceno náhodným kontaktem s otáčejícím se upnutým nástrojem a nástroj upnutý v přístroji se může zavrtat do vašeho těla.**
- **Pravidelně čistěte větrací otvory svého elektrického nářadí. Motor ventilátoru vtahuje do pouzdra prach a silné nahromadění kovového prachu může být příčinou rizik spojených s elektrickým proudem.**
- **Nepoužívejte elektrické nářadí v blízkosti hořlavých materiálů. Jiskry mohou tyto materiály zapálit.**
- **Nepoužívejte žádné nástroje k upnutí v přístroji, které vyžadují kapalnou chladicí prostředky. Použití vody nebo jiných chladicích kapalin může způsobit úraz elektrickým proudem.**



### Zpětný ráz a příslušné bezpečnostní pokyny

Zpětný ráz je náhlá reakce na zaseknutí nebo zablokování otáčejícího se nástroje upnutého v přístroji, jako je brusný kotouč, brusný talíř, drátěný kartáč, atd. Zaseknutí nebo zablokování vede k náhlému zastavení otočného nástroje upnutého v přístroji. Tím je nekontrolované elektrické nářadí zrychleno v místě zablokování proti směru otáčení nástroje upnutého v přístroji.

Když se například brusný kotouč v obrobku zasekne nebo zablokuje, může se hrana brusného kotouče ponořená do obrobku vzpříčit a brusný kotouč v důsledku toho vylomit nebo způsobit zpětný ráz. Brusný kotouč se pak začne pohybovat vůči obsluhující osobě nebo od ní, to závisí na směru otáčení kotouče a místu blokace. Přitom mohou brusné kotouče také prasknout.

Zpětný ráz je důsledkem špatného nebo chybného používání elektrického nářadí. Lze mu předcházet přijetím odpovídajících opatření, jak je popsáno níže.

- **Držte elektrické nářadí dostatečně pevně a uveďte své tělo a paže do polohy, kde můžete kompenzovat síly zpětného rázu. Používejte vždy přídatnou rukojeť, pokud je k dispozici, abyste měli maximální kontrolu nad zpětným rázem nebo reakcí na točivý moment při spouštění přístroje. Obsluhující osoba může přijetím vhodných opatření zvládnout dobře jak zpětný ráz, tak i reakční síly.**
- **Dbejte vždy na to, aby se vaše ruka nenacházela v blízkosti otáčejících se nástrojů pro upnutí v přístroji. Nástroj pro upnutí v přístroji se může při zpětném rázu pohybovat a dostat i přes vaši ruku.**
- **Vyhnete se proto svým tělem prostoru, ve kterém by se mohlo elektrické nářadí pohybovat v případě zpětného rázu. Zpětný ráz dává elektrickému nářadí směr opačný vůči pohybu brusného kotouče v místě blokace.**



- **Pracujte se zvýšenou opatrností v oblasti rohů, ostrých hran apod. Zamezte, aby nástroje upnuté v přístroji odskočily od obrobku a zasekly se.** Otáčející se nástroj upnutý v přístroji má tendenci se zaseknout na rozích, ostrých hranách nebo při nárazu. To způsobuje ztrátu kontroly nebo zpětný ráz.
- **Nepoužívejte řetězový nebo ozubený pilový kotouč.** Takové nástroje způsobují často zpětný ráz a ztrátu kontroly nad elektrickým nářadím.

**! Zvláštní bezpečnostní pokyny pro broušení a rozbrušování**

- **Používejte výhradně brusná tělesa schválená pro vaše elektrické nářadí a s ochranným krytem určeným pro toto brusné těleso.** Brusná tělesa, která nejsou pro elektrické nářadí určena, nelze odpovídajícím způsobem zabezpečit a jsou nebezpečná.
- **Zalomené brusné kotouče je nutné namontovat tak, aby jejich brusná plocha nepřechýla nad rovinou okraje ochranného krytu.** Neodborně namontovaný brusný kotouč, který přechýlí nad rovinou okraje ochranného krytu, nelze odpovídajícím způsobem zabezpečit.
- **Ochranný kryt musí být připevněn na elektrickém nářadí a za účelem nejvyšší možné úrovně zabezpečení nastaven tak, aby směrem k obsluhující osobě směřovala pouze co nejmenší část brusného tělesa.** Ochranný kryt pomáhá chránit obsluhující osobu před nečistotami, náhodným kontaktem s brusným tělesem a jiskrami, které by mohly způsobit vznícení oděvu.
- **Brusná tělesa lze využívat pouze pro jejich doporučené účely použití. Například: Nikdy nebruste pomocí bočních ploch řezacího kotouče.** Řezací kotouče jsou určeny k odstraňování materiálu pomocí hrany kotouče. Bočním působením sil na kotouče se tyto mohou zlomit.
- **Vždy používejte nepoškozené upínací příruby ve správné velikosti a tvaru odpovídajícím vámi vybranému brusnému kotouči.** Vhodné příruby podepírají brusný kotouč a tím snižují možnost jeho zlomení. Příruby pro rozbrušovací kotouče se mohou lišit od přírub pro jiné brusné kotouče.
- **Nepoužívejte nikdy opotřebované brusné kotouče z většího elektrického nářadí.** Brusné kotouče pro větší elektrická nářadí nejsou navrženy pro vyšší počty otáček menších elektrických nářadí a mohou se zlomit.

**! Další zvláštní bezpečnostní pokyny pro rozbrušování**

- **Zamezte blokování řezacího kotouče nebo použití příliš vysokého přitlačného tlaku. Neprovádějte nikdy nadměrně hluboké řezy.** Přetížení řezacího kotouče zvyšuje jeho namáhání a náchylnost na vzpříčení nebo zablokování, a tím i možnost zpětného rázu nebo zlomení brusného tělesa.
- **Vyhnete se oblasti před a za rotujícím řezacím kotoučem.** Pokud přesunete řezací kotouč v obrobku směrem od sobě, může být v případě zpětného rázu elektrické nářadí s otáčejícím se kotoučem vymrštěno zpět přímo na vás.
- **Pokud se řezací kotouč zasekne nebo vy přerušíte práci, vypněte přístroj a držte jej klidně tak dlouho, dokud se kotouč nedostane do klidového stavu. Nikdy se nepokoušejte vytáhnout ještě se pohybující řezací kotouč z řezu, jinak může dojít k následnému zpětnému rázu.** Zjistěte a vylučte důvod zaseknutí.
- **Nezapínejte znovu elektrické nářadí, dokud se nachází v obrobku. Nechte dělicí kotouč nejdříve dosáhnout plného počtu otáček, než jej opatrně nasadíte k dalšímu řezu.** Jinak může kotouč uvíznout, vyskočit z obrobku nebo způsobit zpětný ráz.
- **Podepřete desky nebo velké obrobky, abyste snížili riziko zpětného rázu kvůli zaklínění řezacího kotouče.** Velké obrobky se mohou pod tíhou své vlastní hmotnosti prohnout. Obrobek musí být podepřen na obou stranách kotouče, a to jak v blízkosti dělicího řezu, tak i na hraně.
- **Budte obzvláště opatrní při „ponorných řezech“ do stávajících stěn nebo jiných uzavřených míst, do nichž je špatně vidět.** Zanořený kotouč může přiřezání do plynového nebo vodovodního potrubí, elektrického vedení nebo jiných předmětů způsobit zpětný ráz.

**! Zvláštní bezpečnostní pokyny pro práci s drátěnými kartáči**

- **Myslete prosím při práci na to, že drátěný kartáč ztrácí během obvyklého používání kousky drátů. Nepřetěžujte dráty použitím příliš velkého přitlačného tlaku.** Odletující kousky drátu mohou snadno proniknout skrz lehký oděv nebo do kůže.
- **Pokud je doporučen ochranný kryt, zamezte tomu, aby se drátěný kartáč dotýkal ochranného krytu.** Taliřové a hrcové drátěné kartáče mohou vlivem přitlačného tlaku a odstředivých sil zvětšit svůj průměr.

## Pro přístroj specifické bezpečnostní pokyny pro úhlové brusky

- **Noste vždy ochranné brýle.**
- **Držte elektrické nářadí při práci pevně oběma rukama a zajistěte si bezpečný postoj.** Elektrické nářadí je vede oběma rukama bezpečněji.
- **U nástrojů s vnitřním závitem upnutých v přístroji, jako jsou kartáče a diamantové vrtací korunky, je třeba dbát na maximální délku závitu brusného vřetene.** Konec vřetena se nesmí dotýkat spodní části nástroje upnutého v přístroji.
- **Použijte vhodné detekční přístroje k vyhledání skrytých zásobovacích / napájecích vedení nebo se obraťte na místní distribuční společnost.** Kontakt s elektrickým vedením může vést k požáru nebo úrazu elektrickým proudem. Poškození plynového potrubí může vést k explozi. Proniknutí do vodovodního potrubí může způsobit věcné škody nebo může způsobit úraz elektrickým proudem.
- **Nedotýkejte se brusných a rozbrušovacích kotoučů, dokud se neochladí.** Při práci dochází k silnému zahřívání kotoučů.
- **Dojde-li k přerušení napájení proudem, např. v případě výpadku proudu nebo vytažení síťové zástrčky, odjistěte spínač ZAP/VYP a přepněte jej do polohy vypnuto.** Tímto krokem zabráníte nekontrolovanému opětovnému spuštění.
- **Zajistěte obráběný předmět.** Obráběný předmět uchycený pomocí upínacího zařízení nebo ve svěráku je upevněn bezpečněji, než ve vaší ruce.
- **Nástroje pro upnutí v přístroji skladujte uvnitř budov v suché, rovnoměrně temperované místnosti, kde nehrozí mráz.**
- **Před přepravou elektrického přístroje vyjměte upnuté nástroje.** Zamezíte tak případným poškozením.
- **Lepené řezné a brusné kotouče mají stanoven datum spotřeby, po jehož vypršení se již nesmí používat.**

## Použití přístroje v souladu s jeho určením

Přístroj PAGS 10-230 používejte výhradně pro:

- Dělení, broušení a kartáčování kovových a kamenných materiálů bez použití vody.
- Řezání dlaždic a betonového kameniva. Při dělení kamenných materiálů je nutno zajistit dostatečné odsávání prachu.

Doporučujeme používat elektrické nářadí s originálním příslušenstvím firmy Trotec.

## Předvídatelné nesprávné použití

- Toto elektrické nářadí není vhodné pro leštění ani pro broušení brusným papírem.
- Nepoužívejte žádné nástroje k upnutí v přístroji, které vyžadují kapalné chladicí prostředky.
- Toto elektrické nářadí nepoužívejte k obrábění dřeva.
- Toto elektrické nářadí nepoužívejte k vrtání otvorů pomocí vrtacích korunek.

Jakékoli jiné použití, než které je popsáno v kapitole Zamýšlené použití, se považuje za přiměřeně předvídatelné nesprávné použití.

## Kvalifikace personálu

Osoby používající tento přístroj musí:

- si musejí prostudovat návod k používání a porozumět mu, zvláště kapitole "Bezpečnost".

## Osobní ochranné prostředky



### Noste ochranu hlavy.

Chráníte tím svou hlavu proti odletujícím třískám, padajícím a kolem poletujícím úlomkům, které mohou způsobit zranění.



### Noste ochranu sluchu.

Působení hluku může způsobit ztrátu sluchu.



### Noste ochranné brýle.

Chráníte tím své oči proti odletujícím třískám, padajícím a kolem poletujícím úlomkům, které mohou způsobit zranění.



### Noste ochrannou masku.

Chráníte se tím před vdechováním částic škodlivého prachu, které mohou vznikat během zpracování obrobků.



### Noste ochranné rukavice.

Chráníte tím své ruce před popáleninami, pohmožděninami a odřeninami.



### Noste přiléhavé ochranné oděvy.

Chráníte se tím před nebezpečím, že oblečení bude oblečení vtaženo rotujícími součástmi.



### Noste bezpečnostní pracovní obuv.

Chráníte tím své nohy proti odletujícím třískám, padajícím a kolem poletujícím úlomkům, které mohou způsobit zranění.

## Zbytková rizika



### Varování před elektrickým napětím

Úraz elektrickým proudem způsobený nedostatečnou izolací.

Zkontrolujte před každým použitím případné poškození zařízení i jeho bezvadnou funkci.

Pokud zjistíte jakékoli poškození, zařízení již nepoužívejte.

Přístroj nepoužívejte, je-li zařízení nebo vaše ruce vlhké nebo mokré.



### Varování před elektrickým napětím

Práce na elektrických konstrukčních částech smí provádět pouze autorizovaná odborná firma!



### Varování před elektrickým napětím

Před zahájením veškerých prací vytáhněte síťovou zástrčku ze síťové zásuvky!

Nedotýkejte se síťové zástrčky vlhkými ani mokřými rukama.

Vytáhněte síťový kabel ze zásuvky elektrické sítě, a to uchopením za zástrčku.



### Varování před elektrickým napětím

Hrozí nebezpečí zkratu z důvodu vniknutí kapaliny do pouzdra přístroje!

Neponořujte nikdy přístroj, ani jeho příslušenství pod vodu. Dbejte na to, aby se do pouzdra nedostala voda nebo jiné kapaliny.



### Varování před horkým povrchem

Upnutý nástroj může být po použití ještě horký. Při dotyku upnutého nástroje existuje riziko popálení.

Nedotýkejte se proto upnutého nástroje holými rukama!

Noste ochranné rukavice!



### Výstraha

Jedovaté druhy prachu!



Při práci se zařízením vznikají škodlivé či jedovaté druhy prachu, které představují zdravotní riziko pro pracovníka nebo osoby nacházející se v jeho blízkosti. Noste ochranné brýle a protiprachovou masku!



### Výstraha

Nepracovávávejte žádné materiály obsahující azbest. Azbest je považován za karcinogenní.



### Výstraha

Ujistěte se, že při práci se zařízením nenarazíte na elektrické vedení, plynové či vodovodní potrubí.

V případě potřeby proveďte před zahájením práce kontrolu vedení ve zdi pomocí vhodného detektoru vedení.



### Výstraha

Existuje riziko zranění poletujícími částicemi nebo případně zlomenými nástroji upevněnými ve šroubováku.



### Výstraha

Pokud tento přístroj používají nezaškolené osoby nesprávně nebo jinak než k určenému účelu, může představovat nebezpečí! Dbejte na kvalifikaci personálu!



### Výstraha

Přístroj není hračka a nepatří do rukou dětem.



### Výstraha

Nebezpečí udušení!

Nenechávejte volně ležet obalový materiál. Mohl by být nebezpečný pro děti.



### Výstraha

Upínka nástroje musí být před zapnutím přístroje pevně zaaretována, protože špatně upnutý nástroj může být při zapnutí přístroje nekontrolovaně vymrštěn z upínky nástroje.



### Pozor

Vibrační emise mohou způsobit poškození zdraví, používá-li se zařízení v delším časovém období, nefunguje-li řádně nebo není-li prováděna vhodná údržba.



### Pozor

Udržujte dostatečnou vzdálenost od zdrojů tepla.

### Upozornění

Pokud je přístroj skladován nebo přepravován neodborně, může dojít k jeho poškození.

Respektujte informace o transportu a skladování přístroje.

## Chování v nouzovém případě / funkce NOUZ-ZAST

### NOUZ-ZAST:

Vytažením síťové zástrčky ze zásuvky se funkce přístroje okamžitě zastaví. Abyste přístroj zajistili proti náhodnému restartu, nechte síťovou zástrčku vytaženou.

Chování v případě nouze:

1. Vypněte přístroj.
2. V případě havárie odpojte přístroj od elektrického proudu: Vytáhněte připojovací kabel ze zásuvky elektrické sítě, a to uchopením za zástrčku.
3. Vadný přístroj nepřipojujte zpět k síťové přípojce.



## Informace o přístroji

### Popis přístroje

Přístroj PAGS 10-230 je vhodný pro dělení, broušení a kartáčování kovových a kamenných materiálů bez použití vody a pro řezání dlaždic a betonového kameniva.

Přístroj má 2000 W motor, který dodává konstantní vyměřovací počet otáček 6500 min<sup>-1</sup>.

Pozvolný náběh a omezení náběhového proudu chrání při zapínání přístroje před příliš velkým zrychlením.

Spínač ZAP/VYP je vybaven blokováním opětovného zapnutí.

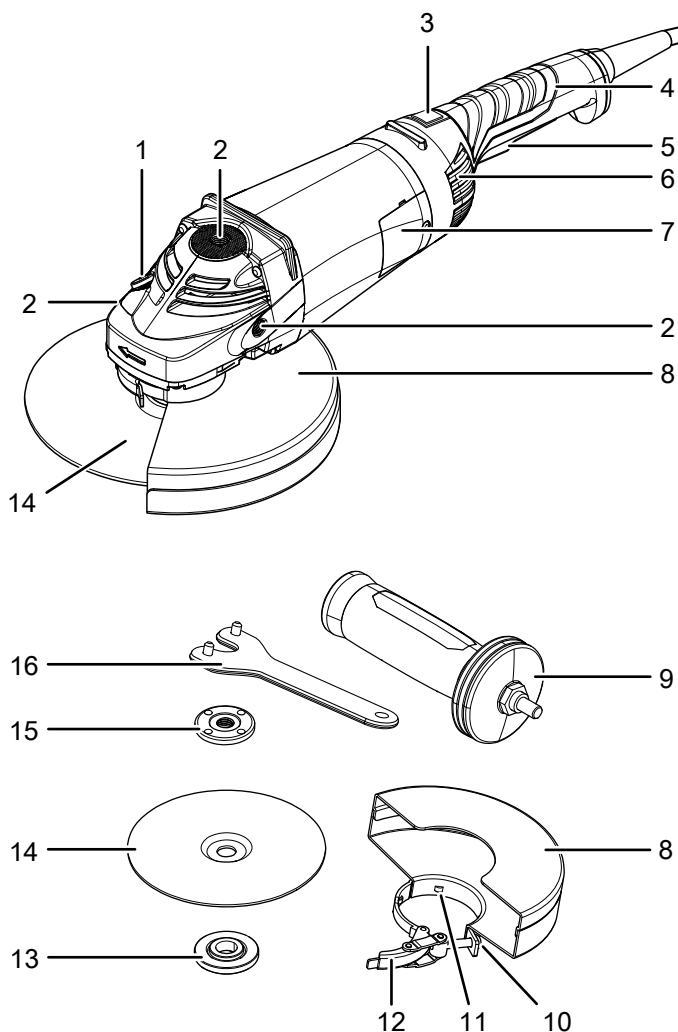
Rychlé nastavení ochranného krytu lze provádět bez použití nástrojů.

Aretace vřetene umožňuje snadnou výměnu kotoučů.

Hlavu převodovky lze pomocí 3násobně otočné rukojeti přístroje přenastavit o 180°.

Přídavnou rukojeť lze namontovat variabilně ve 3 polohách a zajišťuje běh s nízkými vibracemi a díky tomu komfortní práci.

### Vyobrazení přístroje




Č.	Označení
1	Aretace vřetene
2	Závit (3 x) pro přídavnou rukojeť
3	Tlačítko pro uvolnění
4	Otočná rukojeť přístroje
5	Spínač ZAP/VYP s blokováním opětovného zapnutí
6	Větrací zdiřky
7	Kryt uhlíkových kartáčů
8	Ochranný poklop
9	Přídavná rukojeť
10	Seřizovací šroub
11	Kódovací výstupek
12	Napínací páka
13	Upínací příruba
14	Dělicí kotouč
15	Napínací matice
16	Dvouděrový upínací klíč

### Rozsah dodávky

- 1 x Úhlová bruska
- 1 x Dělicí kotouč na kov, průměr dělicího kotouče: 230 mm
- 1 x Ochranný kryt
- 1 x Přídavná rukojeť
- 1 x Dvouděrový upínací klíč
- 1 x Upínací matice
- 1 x Transportní kufr
- 1 x Návod k obsluze

## Technické údaje

Parametry	Hodnota
<b>Model</b>	<b>PAGS 10-230</b>
Síťová přípojka	1/N/PE ~ 230 V/ 50 Hz
Příkon	2 kW
Jmenovitá hodnota počtu otáček	6 500 min <sup>-1</sup>
Závit brusného vřetene	M14
Maximální průměr kotouče	230 mm
Délka kabelu	4 m
Třída ochrany	II (dvojitá izolace) / 
Hmotnost	6 kg.
<b>Dělicí kotouč (součást dodávky)</b>	
Rychlost volnoběhu dělicího kotouče	6 600 min <sup>-1</sup>
Rychlost kotouče	80 m/s
Průměr otvoru	22,23 mm
Silný dělicí kotouč	3 mm
<b>Informace k vibracím podle EN 60745</b>	
Hodnota emise vibrací a <sub>h, AG</sub>	9,430 m/s <sup>2</sup>
Nejistota K	1,5 m/s <sup>2</sup>
<b>Hodnoty hluku podle EN 60745</b>	
Hladina akustického tlaku L <sub>pA</sub>	96,2 dB(A)
Akustický výkon L <sub>WA</sub>	107,2 dB(A)
Nejistota K	3 dB



### Noste ochranu sluchu.

Působení hluku může způsobit ztrátu sluchu.

### Poznámky k informacím o hluku a vibracích:

- Hladina vibrací uváděná v těchto návodech byla změřena v souladu se standardizovaným postupem měření podle normy EN 60745 a lze ji použít pro porovnání přístrojů. Deklarovaná hodnota emisí vibrací může být použita také pro předběžné posouzení expozice.



### Pozor

Vibrační emise mohou způsobit poškození zdraví, používá-li se zařízení v delším časovém období, nefunguje-li řádně nebo není-li prováděna vhodná údržba.

- Hladina vibrací se bude měnit v souladu s požadavky použití tohoto elektrického přístroje, a může se v některých případech lišit od hodnot uvedených v tomto návodu. Zatížení vibracemi by mohlo být podceňováno, je-li nářadí pravidelně používáno takovým způsobem. Pro přesné posouzení zatížení vibracemi během určitého pracovního období je třeba zvážit také doby, ve kterých je přístroj vypnutý nebo je sice v chodu, avšak není ve skutečnosti používán. To může výrazně snížit zatížení vibracemi během celé pracovní doby.

## Transport a skladování

### Upozornění

Pokud je přístroj skladován nebo přepravován neodborně, může dojít k jeho poškození.

Respektujte informace o transportu a skladování přístroje.

### Transport

Pro transport přístroje použijte transportní kufřík, který ke součásti dodávky, abyste přístroj ochránili proti vnějším vlivům.

**Před** každým transportem dbejte následujících pokynů:

- Vypněte přístroj.
- Vytáhněte síťový kabel ze zásuvky elektrické sítě, a to uchopením za zástrčku.
- Nechte přístroj vychladnout.
- Odstraňte nástroj z držáku nástrojů.

### Skladování

**Před** každým uskladněním dodržujte následující pokyny:

- Vypněte přístroj.
- Vytáhněte síťový kabel ze zásuvky elektrické sítě, a to uchopením za zástrčku.
- Nechte přístroj vychladnout.
- Odstraňte nástroj z držáku nástrojů.
- Čištění přístroje provádějte v souladu s pokyny v kapitole Údržba.
- Pro uskladnění přístroje použijte transportní kufřík, který je součástí dodávky, abyste přístroj ochránili proti vnějším vlivům.
- K skladování nástrojů pro upnutí v přístroji používejte přepravní kufřík, který je součástí dodávky.

Pokud přístroj nepoužíváte, dodržujte tyto skladovací podmínky:

- v suchém prostředí, chráněný proti mrazu a horku
- okolní teplota pod 45 °C
- v transportním kufříku, na bezprašném místě, chráněném před přímým slunečním svitem

## Uvedení do provozu

### Vybalení přístroje

- Vyměňte transportní kufřík z obalu.



#### Varování před elektrickým napětím

Úraz elektrickým proudem způsobený nedostatečnou izolací.

Zkontrolujte před každým použitím případné poškození zařízení i jeho bezvadnou funkci.

Pokud zjistíte jakékoli poškození, zařízení již nepoužívejte.

Přístroj nepoužívejte, je-li zařízení nebo vaše ruce vlhké nebo mokré.

- Zkontrolujte obsah transportního kufříku, zda je kompletní, a zda nedošlo k poškození.



#### Výstraha

Nebezpečí udušení!

Nenechávejte volně ležet obalový materiál. Mohl by být nebezpečný pro děti.

- Zlikvidujte obalový materiál podle národní legislativy.

### Montáž rukojeti



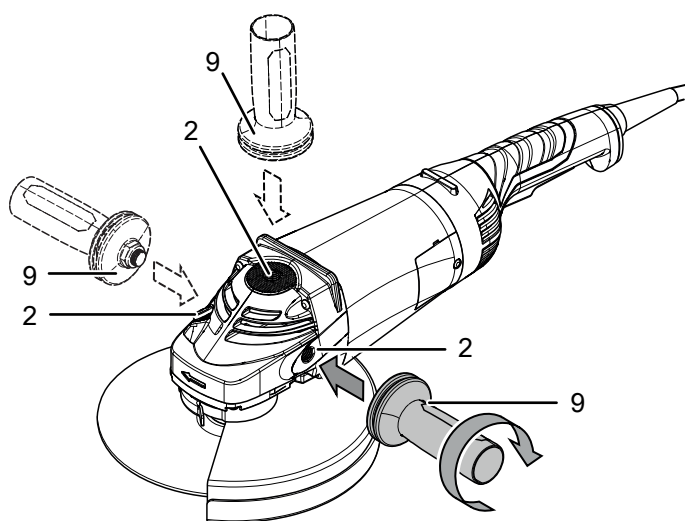
#### Pozor

Přístroj používejte výhradně s přídatnou rukojetí, která je součástí dodávky.

Před uvedením do provozu musí být namontována přídatná rukojeť (9).

Postupujte takto:

1. Našroubujte přídatnou rukojeť (9) ve směru hodinových ručiček volitelně doprava, doleva nebo nahoru na pouzdro do závitu (2).



2. Zkontrolujte řádné upevnění přídatné rukojeti (9).
3. Při demontáži odšroubujte přídatnou rukojeť (9) proti směru hodinových ručiček.

### Nastavení ochranného krytu



#### Varování před elektrickým napětím

Před zahájením veškerých prací vytáhněte síťovou zástrčku ze síťové zásuvky!

Nedotýkejte se síťové zástrčky vlhkými ani mokřými rukama.

Vytáhněte síťový kabel ze zásuvky elektrické sítě, a to uchopením za zástrčku.



#### Pozor

Při zjištění poškození ochranného krytu se přístroj již nesmí používat.

Ochranný kryt je předem smontovaný.

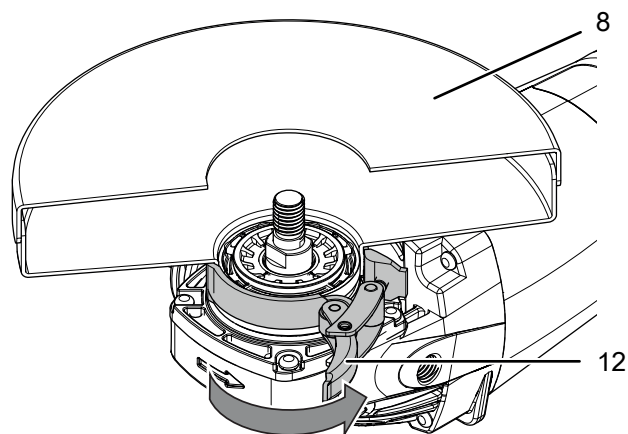
Úhlovou brusku používejte vždy s ochranným krytem, abyste sebe a okolí chránili před létajícími jiskrami, uvolněnými díly nebo náhodným kontaktem s brusným tělesem.

Ochranný kryt musí být nastaven tak, aby jiskry nemohly zapálit hořlavé součásti, ani ty, které leží kolem.

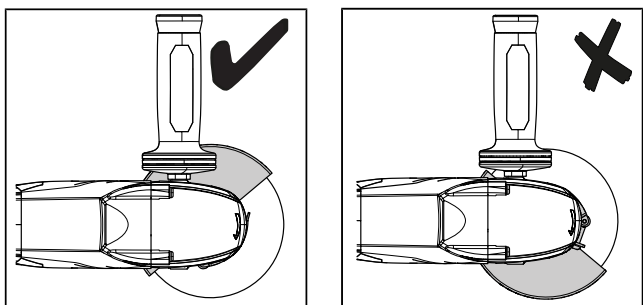
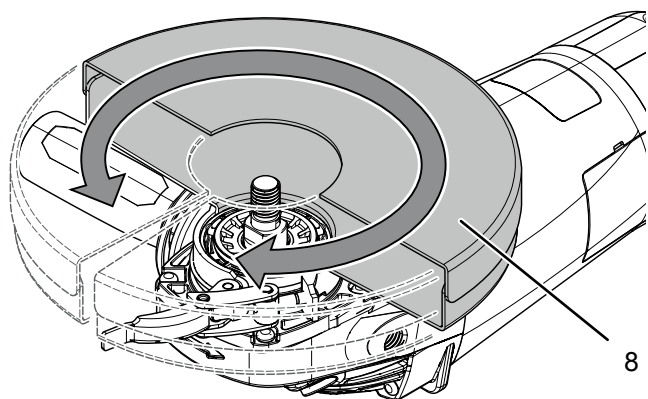
Ochranný kryt musí být nastaven tak, aby jiskry nebo uvolněné části nemohly trefit uživatele.

Chcete-li ochranný kryt (8) nastavit, postupujte takto:

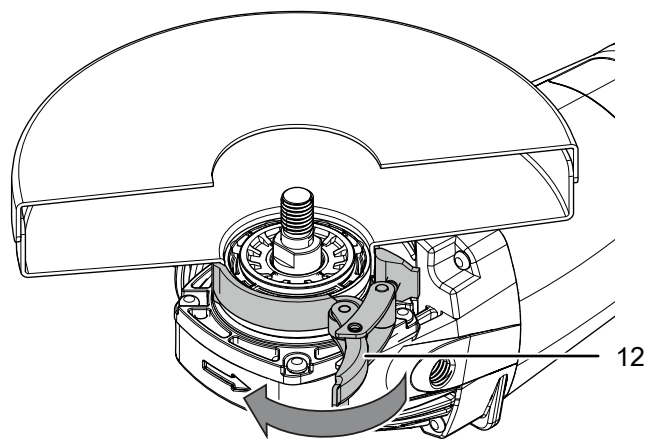
1. Otevřete upínací páku (12).



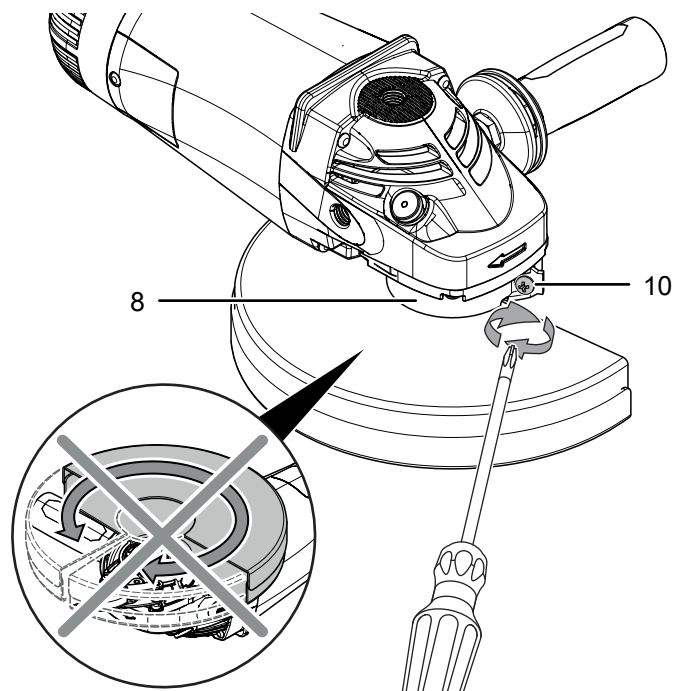
2. Otočte ochranný kryt (8) do pracovní polohy. Dbejte na to, aby otevřená strana ochranného krytu směřovala k obrobku. Uzavřená strana ochranného krytu musí vždy směřovat k uživateli.



3. Uzavřete opět upínací páku (12).



4. Zkontrolujte ochranný kryt (8), zda je správně zaaretován. Ochranným krytem nesmí být již možné otáčet. Upínací sílu uzávěru můžete zvýšit dotažením seřizovacího šroubu (10).



### Výměna nástroje

Dělicí kotouč na kov je předmontován.



#### Varování před elektrickým napětím

Před zahájením veškerých prací vytáhněte síťovou zástrčku ze síťové zásuvky!

Nedotýkejte se síťové zástrčky vlhkými ani mokřými rukama.

Vytáhněte síťový kabel ze zásuvky elektrické sítě, a to uchopením za zástrčku.



#### Varování před horkým povrchem

Upnutý nástroj může být po použití ještě horký. Při dotyku upnutého nástroje existuje riziko popálení.

Nedotýkejte se proto upnutého nástroje holými rukama!

Noste ochranné rukavice!

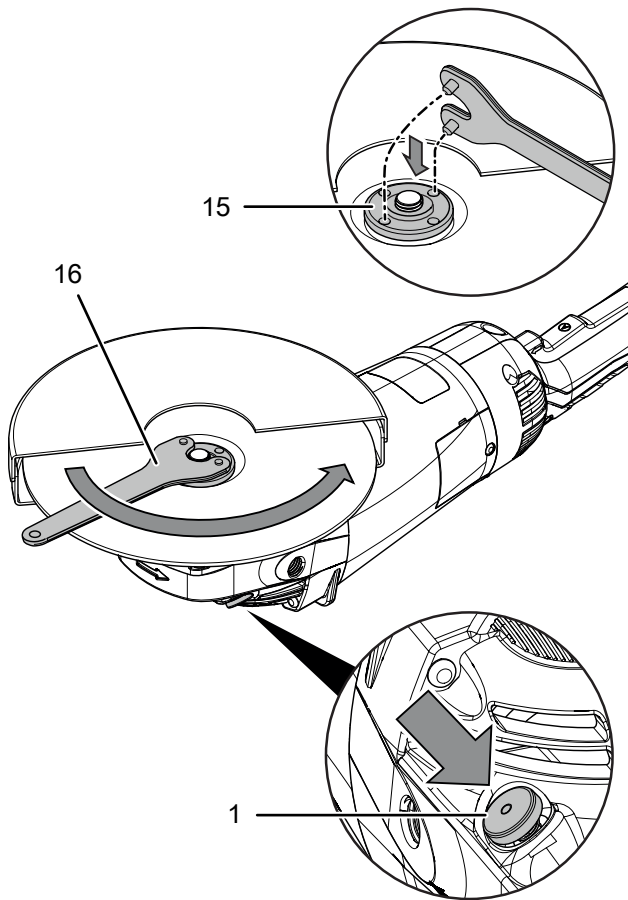


Chcete-li dělicí kotouč vyměnit, postupujte takto:

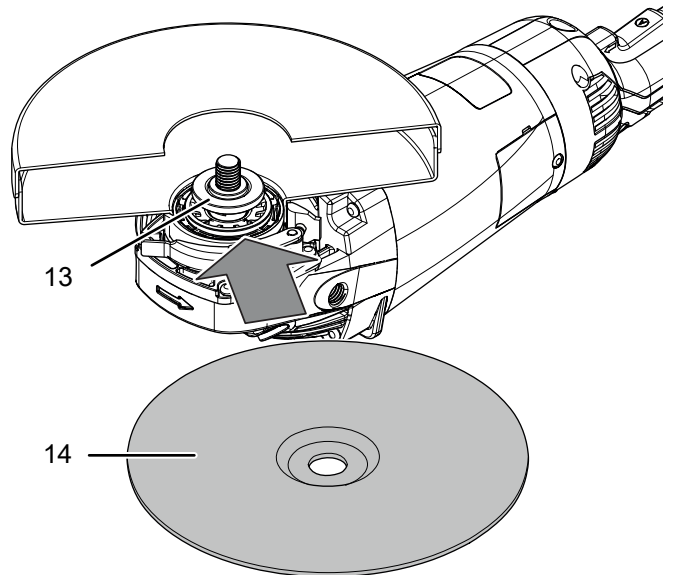
- ✓ Vřeteno je v klidové poloze a dělicí kotouč se již otáčí.
- 1. Stiskněte aretaci vřetene (1), abyste zablokovali převodovku.
- 2. Otáčejte upínací maticí (15) pomalu k bodu aretace, až bude aretace zafixována. Držte aretaci vřetene (1) stále stisknutou.



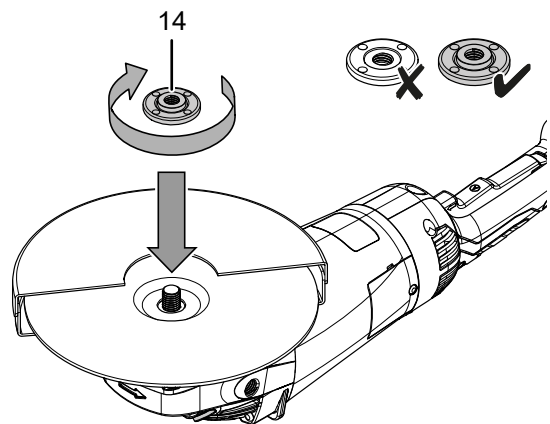
3. Zašroubujte upínací matici (15) pomocí dvouděrového upínacího klíče (16) proti směru hodinových ručiček. Nakonec aretaci vřetene (1) opět uvolněte.



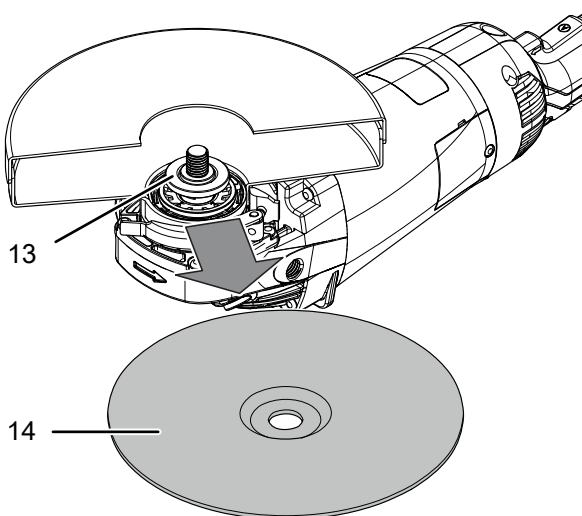
5. Nasadte dělicí kotouč (14) na upínací přírubu (13). Nápis musí směřovat k přístroji. Dbejte na to, aby otvor dělicího kotouče dobře a bez vůle doléhal na upínací přírubu. Nepoužívejte žádné redukce ani adaptéry.



6. Našroubujte znovu upínací matici (15). Plochá strana upínací matice musí směřovat k přístroji.

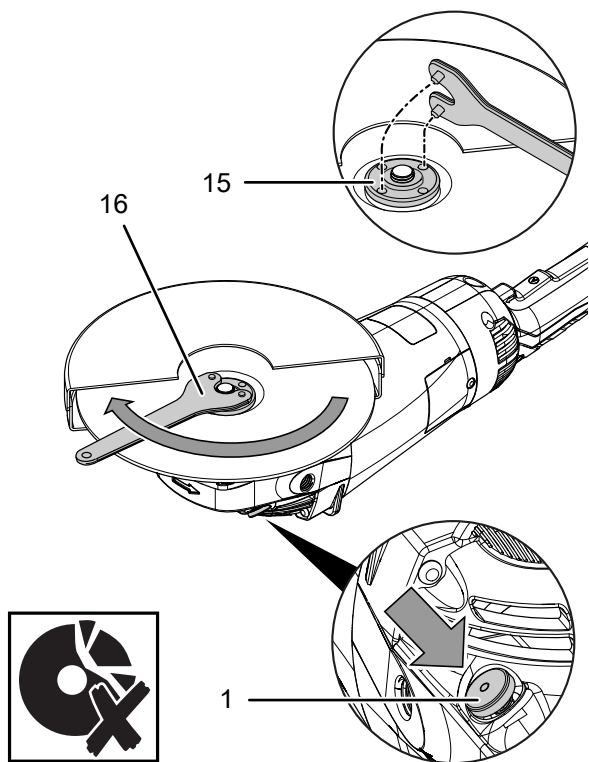


4. Vyměňte opotřebovaný dělicí kotouč (14). Dbejte na to, aby byla upínací příruba (13) aretována v drážkách určených k tomuto účelu.



7. Stiskněte aretaci vřetene (1), abyste zablokovali převodovku.  
8. Otáčejte upínací maticí (15) pomalu k bodu aretace, až bude aretace zafixována. Držte aretaci vřetene (1) stále stisknutou.

9. Utáhněte upínací matici (15) opět pevně pomocí dvouděrového upínacího klíče (16). Nakonec aretaci vřetene (1) opět uvolněte. Dbejte na to, aby nebyl dělicí kotouč poškozen.



10. Zkontrolujte dělicí kotouč (14), zda správně sedí.  
 11. Zkontrolujte, zda se dělicí kotouč může volně otáčet. Ujistěte se, že kotouč neškrtlá o ochranný kryt ani o jiné části.  
 12. Po každé výměně kotouče nebo po každém uvedení do provozu proveďte zkušební běh v délce cca 1 minutu bez zatížení, abyste zkontrolovali, zda dělicí kotouč správně sedí.



**Pozor**

Pokud kotouč běží neklidně, nemá kruhový běh, vibruje či kmitá, nebo vydává neobvyklé zvuky či pokud vznikají jiskry, musí se kotouč okamžitě znovu vyměnit. Jinak hrozí riziko zranění.

**Připojení síťového kabelu**

1. Síťovou vidlici zasuňte do řádně jištěné zásuvky.

**Obsluha**

**Tipy a pokyny pro zacházení s úhlovou bruskou**

*Všeobecné informace:*

- Po každé výměně kotouče nebo po každém uvedení do provozu proveďte zkušební běh v délce cca 1 minutu bez zatížení, abyste zkontrolovali, zda dělicí kotouč správně sedí.
- Používejte pouze nástroj, který je schválený pro váš přístroj.
- Před každým použitím zkontrolujte, zda jste zvolili správný nástroj pro zamýšlené použití.
- Před každým použitím zkontrolujte, zda je nástroj správně upevněn v držáku. Pevně aretovaný nástroj musí být upevněn v upínacích ústrojích na držáku nástrojů.
- Zkontrolujte, zda se dělicí kotouč může volně otáčet. Ujistěte se, že kotouč neškrtlá o ochranný kryt ani o jiné části.
- Používejte pouze kotouče, jejich natištěný počet otáček je minimálně tak vysoký, jako počet uvedený na typovém štítku přístroje.
- Upněte obrobek, pokud neleží bezpečně svojí vahou.
- Nikdy přístroj nezatěžujte natolik, aby se zastavil.
- Po silném zatížení nechte přístroj několik minut běžet na volnoběh, aby se nástroj ochladil.
- Nesahejte na kotouče, dokud nejsou ochlazeny.
- Větrací štěrby udržujte volné, aby se nepřehřál motor.

*Dělení:*

- Používejte jen nepoškozené, bezvadné dělicí kotouče. Zdeformované, tupé či jinak poškozené dělicí kotouče mohou prasknout.
- Nepoužívejte nikdy dělicí kotouč k hrubování!
- Pracujte s mírným posuvem a nenaklánějte dělicí kotouč.
- Nebrzděte dobíhající kotouče nikdy zatlačením na boční hranu.
- Dělicí kotouč vedte obrobkem vždy proti směru otáčení.

*Broušení*

- Dbejte vždy na rovnoměrný přítlak, když přístrojem pohybujete po povrchu tam a zpět.
- Lepších výsledků dosáhnete, pokud nebudete nástrojem pohybovat po povrchu pouze jedním tahem, ale v několika krocích. Pracujte v úhlu k povrchu přibližně 30°.

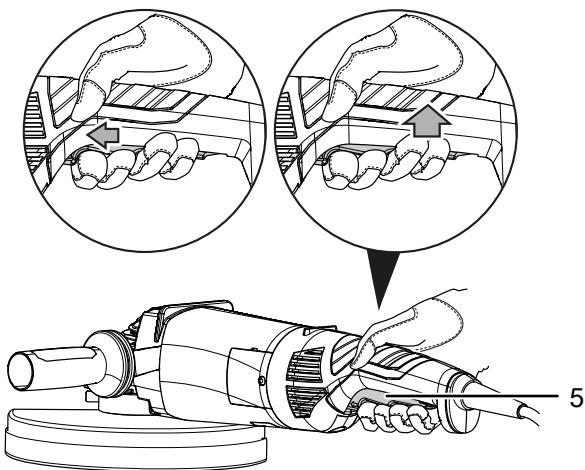
*Nasazení kartáče z nerezové oceli:*

- Vedte přístroj přes obrobek vždy pouze s minimálním přítlakem.
- Pro leštění, broušení s leštěním nebo čištění drátěným kartáčem použijte nejnižší rychlostní stupeň, abyste zabránili poškození kartáče i materiálu.

## Zapnutí a vypnutí přístroje

Při práci s přístrojem používejte vhodné osobní ochranné prostředky.

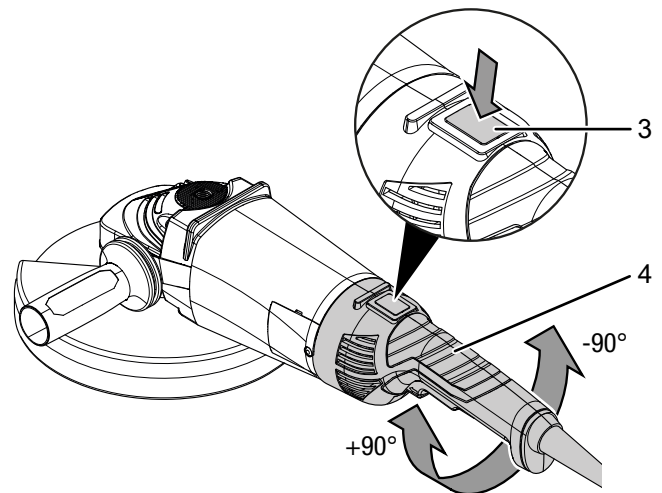
1. Zkontrolujte, zda je namontovaný dělicí kotouč vhodný pro plánovanou činnost.
2. Zkontrolujte, zda je obrobek zajištěn, popř. zda je pracovní plocha správně připravená.
3. Posuňte Spínač ZAP/VYP (5) dopředu, abyste uvolnili blokování opětovného zapnutí.
4. Stiskněte spínač ZAP/VYP (5) a držte jej při provozu zapnutý.



## Otočení rukojeti přístroje

Rukojeť přístroje (4) můžete otočit o 90° doleva nebo doprava. Díky tomu může být spínač ZAP/VYP (5) podle pracovních podmínek a využití uveden do výhodnější nebo příjemnější polohy.

1. Stiskněte odblokovací tlačítko (3) a otočte rukojeť přístroje (4) doleva nebo doprava.
2. Nechte rukojeť přístroje (4) zacvaknout.

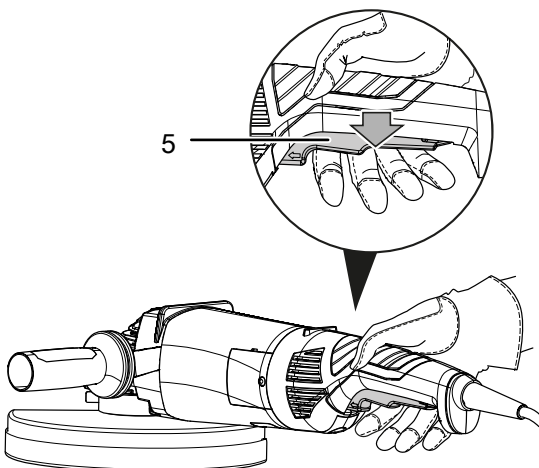


5. Po každé výměně kotouče nebo po každém uvedení do provozu provedte zkušební běh v délce cca 1 minutu bez zatížení, abyste zkontrolovali, zda dělicí kotouč správně sedí.
6. Po zapnutí vždy vyčkejte, až přístroj dosáhne svého max. počtu otáček. Teprve potom začněte s prací.
7. Za účelem vypnutí přístroje pusťte opět spínač ZAP/VYP (5).



### Pozor

Kotouč bude dobíhat i poté, co jste přístroj vypnuli. Hrozí riziko poranění.



## Vyřazení z provozu



### Varování před elektrickým napětím

Nedotýkejte se síťové zástrčky vlhkými nebo mokřkými rukama.

- Vypněte přístroj.
- Vytáhněte síťový kabel ze zásuvky elektrické sítě, a to uchopením za zástrčku.
- Nechte přístroj dle potřeby vychladnout.
- Odstraňte z přístroje upnutý nástroj (viz kapitola Uvedení do provozu).
- Čištění přístroje provádějte v souladu s pokyny uvedenými v kapitole Údržba.
- Přístroj skladujte v souladu s pokyny uvedenými v kapitole transport a skladování.

## Doobjednatelné příslušenství:



### Výstraha

Používejte pouze příslušenství a přídatná zařízení, které jsou uvedeny v Návodu k používání. Použití jiných nástrojů, než je doporučeno v Návodu k používání, nebo jiné druhy příslušenství, může znamenat riziko zranění.

Označení	Číslo artiklu
Dělicí kotouč diamantový Ø 230 mm	6 225 001 221
Dělicí kotouč na kov Ø 230 mm	6 225 001 211

## Chyby a poruchy

Přístroj byl během výroby několikrát testován, zda bezchybně funguje. Pokud by se však přesto objevily funkční poruchy, zkontrolujte přístroj podle následujícího seznamu.

Činnosti k odstranění chyb a poruch, které vyžadují otevření krytu, smí provádět jen autorizovaná odborná firma v oboru elektro nebo společnost Trotec.

Jedinou výjimkou z toho je pouze výměna uhlíkových kartáčů (viz kapitola Výměna uhlíkových kartáčů).

### Při prvním použití vystupuje z přístroje lehký kouř nebo zápach:

- Zde se nejedná o chybu ani poruchu. Tyto jevy po kratší době fungování zmizí.

### Přístroj se nerozběhne:

- Zkontrolujte síťovou elektrickou přípojku.
- Zkontrolujte poškození síťového kabelu a zástrčky. Pokud zjistíte jakékoli poškození, již se nepokoušejte zařízení uvést znovu do chodu.

Je-li kabel síťového napájení tohoto přístroje poškozen, musí být vyměněn výrobcem nebo jeho servisní službou, případně podobně kvalifikovanou osobou, aby se předešlo rizikům.

- Zkontrolujte zabezpečení sítě ze strany zákazníka.



### Info

Než znovu spustíte přístroj, vyčkejte 10 minuty.

### Dělicí kotouč se viklá:

- Zkontrolujte, zda jste použili dělicí kotouč vhodný pro tento přístroj.
- Dbejte na to, aby byla upínací příruba (13) aretována v drážkách určených k tomuto účelu.
- Dbejte na to, aby byl dělicí kotouč (14) v jedné rovině s upínací přírubou a bez vůle (13).
- Dbejte na to, aby upínací matice (15) doléhala na dělicí kotouč plochou stranou (14).

### Ochranný kryt se viklá:

- Dbejte na to, aby byly kódovací výstupky (11) aretovány v drážkách určených k tomuto účelu.
- Dbejte na to, aby byla upínací páka (12) zcela zaklopená.
- V případě potřeby dotáhněte seřizovací šroub (10).

### Dělicí kotouč se nepohybuje, přestože motor běží:

- Dbejte na to, aby byla upínací matice (15) pevně dotažená, viz kapitola Výměna nástroje.
- Dbejte na to, aby pohon nebyl blokován žádnými zbytky obrobku. Blokády v případě potřeby odstraňte.
- Dbejte na to, aby se dělicí kotouč nevzpříčil v obrobku.

### Motor se zpomaluje:

- Zkontrolujte, zda přístroj není obrobkem přetížen.
- Snižte tlak na obrobek.
- Zkontrolujte, zda je obrobek vhodný pro prováděnou práci.
- Zkontrolujte, zda nejsou uhlíkové kartáče opotřebovány. V případě potřeby je vyměňte, viz kapitola Výměna uhlíkových kartáčů.

### Dělicí kotouč se bez problémů nemůže zanořit do zpracovávaného materiálu, nebo je dělicí síla nedostatečná:

- Zkontrolujte, zda je zvolený dělicí kotouč vhodný pro zpracovávaný materiál.
- Pokud je dělicí kotouč opotřebovaný, vyměňte jej za nový.

### Přístroj se zahřívá:

- Zkontrolujte, zda je dělicí kotouč vhodný pro prováděnou práci.
- Dávejte při práci pozor na to, abyste na přístroj nevyvíjeli příliš velký tlak.
- Větrací štěrby udržujte volné, aby se zabránilo přehřátí motoru.
- Než znovu spustíte přístroj, vyčkejte 10 minut.

### Upozornění

Po každé údržbě a opravě vyčkejte minimálně 3 minuty. Teprve poté přístroj znovu zapněte.

### Přístroj po kontrolách nefunguje bezvadně:

Kontaktujte zákaznický servis. Předějte přístroj k opravě do autorizované odborné elektro firmy nebo do firmy Trotec.



## Údržba

### Činnosti před zahájením údržby



#### Varování před elektrickým napětím

Nedotýkejte se síťové zástrčky vlhkýma nebo mokřýma rukama.

- Vypněte přístroj.
- Vytáhněte síťový kabel ze zásuvky elektrické sítě, a to uchopením za zástrčku.
- Nechte přístroj zcela vychladnout.



#### Varování před elektrickým napětím

**Činnosti údržby, které vyžadují otevření krytu, směji provádět jen autorizované firmy nebo společnost Trotec.**

### Pokyny k údržbě

Uvnitř v přístroji nejsou žádné součásti, u nichž by uživatel musel provádět údržbu nebo mazání.

### Čištění

Přístroj je nutné vyčistit před každým použitím i po něm.

#### Upozornění

Přístroj nesmí být po vyčištění namazán.



#### Varování před elektrickým napětím

Hrozí nebezpečí zkratu z důvodu vniknutí kapaliny do pouzdra přístroje!

Neponožte nikdy přístroj, ani jeho příslušenství pod vodu. Dbejte na to, aby se do pouzdra nedostala voda nebo jiné kapaliny.

- Přístroje vyčistěte navlhčeným měkkým hadříkem, který nepouští vlákna. Dbejte na to, aby do pláště přístroje nevnikla vlhkost. Dbejte na to, aby se vlhkost nedostala do kontaktu s elektrickými součástmi přístroje. K navlhčení hadříku nepoužívejte žádné agresivní čisticí prostředky, jako jsou např. čisticí spreje, rozpouštědla, čističe s obsahem alkoholu nebo abrazivní prostředky.
- Přístroj vysušte měkkým hadříkem, který nepouští vlákna.
- Odstraňte prach z ochranného krytu, z upínací příruby a z upínací matice.
- Udržujte větrací otvory bez usazenin prachu, aby se zabránilo přehřátí motoru.
- Údržba dělicího kotouče viz kapitola Výměna nástroje.

### Výměna uhlíkových kartáčů

Uhlíkové kartáče je nutné vyměnit vždy, jakmile jsou opotřebené. To se projeví např. snížením výkonu (viz kapitola Chyby a poruchy).



#### Varování před elektrickým napětím

Před zahájením veškerých prací vytáhněte síťovou zástrčku ze síťové zásuvky!

Nedotýkejte se síťové zástrčky vlhkýma ani mokřýma rukama.

Vytáhněte síťový kabel ze zásuvky elektrické sítě, a to uchopením za zástrčku.

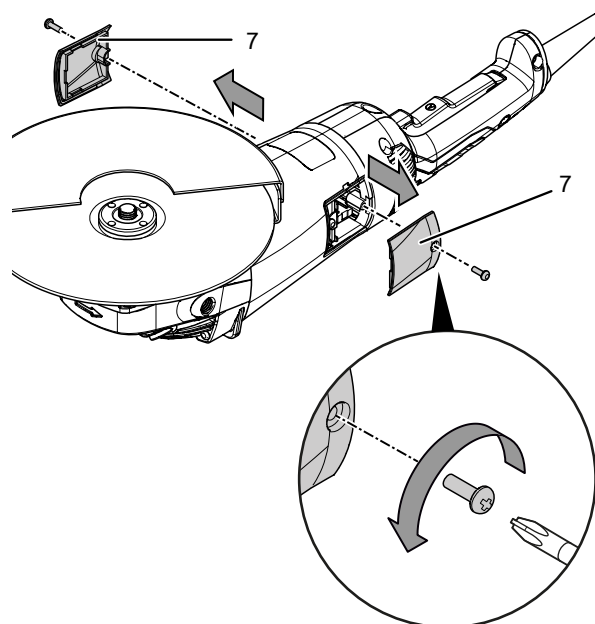


#### Info

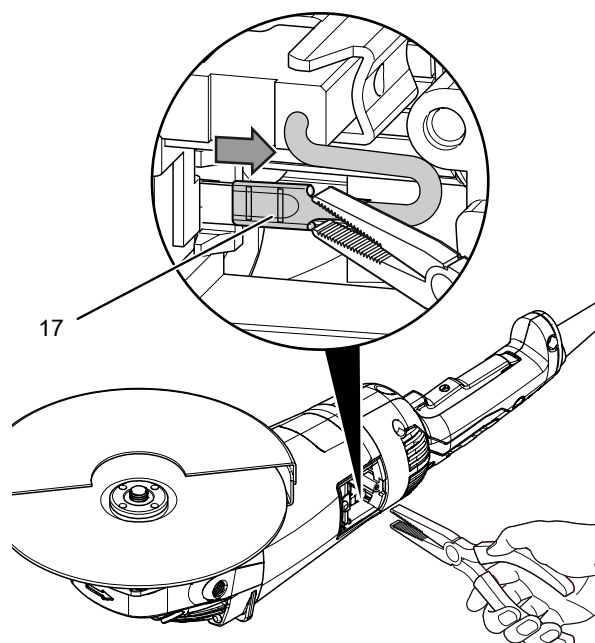
Uhlíkové kartáče vyměňujte vždy po párech.

- ✓ Zkontrolujte, že máte vždy připraven náhradní pár uhlíkových kartáčů.
- ✓ Použijte nástroj vhodný tuto činnost.

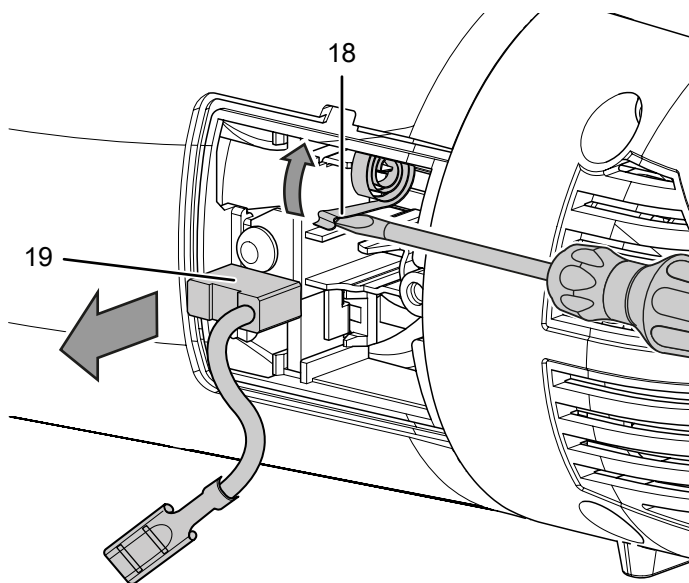
1. Odšroubujte kryt uhlíkových kartáčů (7).



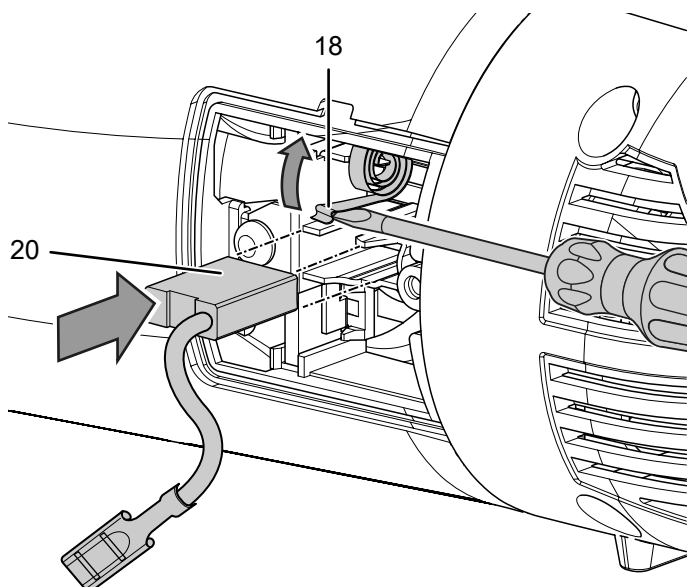
2. Odpojte kontaktní konektor (17) z kontaktu.



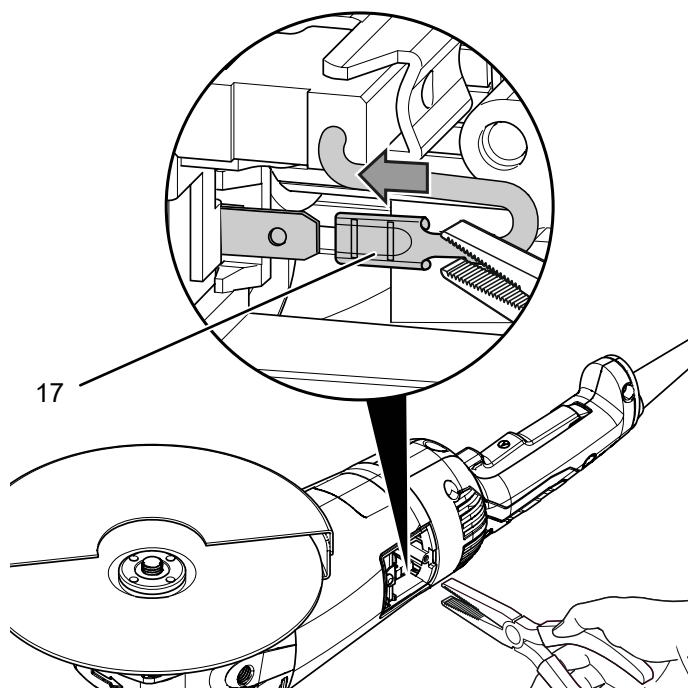
3. Zatlačte přítlačné pružiny (18) dolů a vyjměte opotřebovaný uhlíkový kartáč (19) z vodítka.



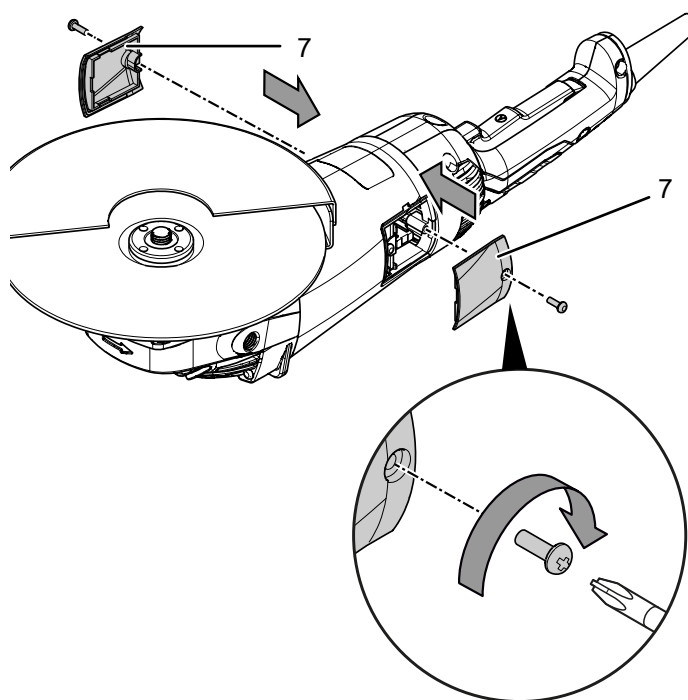
4. Držte přítlačné pružiny (18) stlačené dolů a nasadte nový, neopotrebovaný uhlíkový kartáč (20) do vodítka.



5. Spojte kontaktní spínač (17) s kontaktem.



6. Našroubujte opět kryt uhlíkových kartáčů (7).



7. Postup opakujte na druhé straně přístroje.

**Upozornění**

Před opětovným zapnutím přístroje musí být vytvořen kontakt ke kontaktnímu spínači, aby nedošlo k poškození přístroje.

## Likvidace



Symbol přeškrtnutého odpadkového koše na starém elektrickém nebo elektronickém přístroji označuje, že se toto zařízení po ukončení své životnosti nesmí likvidovat do domovního odpadu. Pro účely bezplatného vrácení jsou vám ve vaší blízkosti k dispozici sběrná místa pro staré elektrické nebo elektronické přístroje. Adresy získáte u vašeho městského úřadu nebo podniku komunálních služeb. V mnoha zemích EU se také můžete dozvědět na webu <https://hub.trotec.com/?id=45090> více o dalších možnostech vrácení. Jinak prosím kontaktujte oficiální, ve vaší zemi schválenou firmu zabývající se likvidací použitých přístrojů.

Oddělený sběr starých elektrických a elektronických přístrojů má umožnit jejich opětovné využití, recyklaci materiálů nebo k jiné formy využití starých zařízení, a rovněž zamezit při likvidaci nebezpečných látek, které mohou být obsaženy v zařízení, negativním důsledkům na životní prostředí a vlivům na lidské zdraví.

## Prohlášení o shodě

Překlad originálu prohlášení o shodě ve smyslu směrnice ES o strojních zařízeních 2006/42/ES, příloha II část 1 oddíl A

My, společnost Trotec GmbH, prohlašujeme tímto na vlastní odpovědnost, že níže popsaný produkt byl vyvinut, navržen a vyroben v souladu s požadavky směrnice ES o strojních zařízeních 2006/42/ES.

**Model produktu / produkt:** PAGS 10-230

**Typ produktu:** úhlová bruska

**Rok výroby od:** 2021

### Příslušné směrnice EU:

- 2011/65/EU: 1. 7. 2011
- 2012/19/EU: 24.07.2012
- 2014/30/EU: 29. 3. 2014
- 2015/863/EU: 31. 3. 2015

### Aplikované harmonizované normy:

- EN 55014-1:2017+A11:2020
- EN 60745-1:2009/A11:2010
- EN 60745-2-3:2011/A13:2015

### Použité národní normy a technické specifikace:

- EN 55014-2:2015
- EN 61000-3-3:2013+A1:2019
- EN IEC 61000-3-2:2019

### Výrobce a název zmocněnce pro technické podklady:

Trotec GmbH

Grebbeener Straße 7, D-52525 Heinsberg

Telefon: +49 2452 962-400

E-mail: [info@trotec.de](mailto:info@trotec.de)

Místo a datum vystavení:

Heinsberg, dne 10.12.2021



Detlef von der Lieck, jednatel

Trotec GmbH

Grebener Str. 7  
D-52525 Heinsberg

☎ +49 2452 962-400

☎ +49 2452 962-200

✉ [info@trotec.com](mailto:info@trotec.com)

[www.trotec.com](http://www.trotec.com)