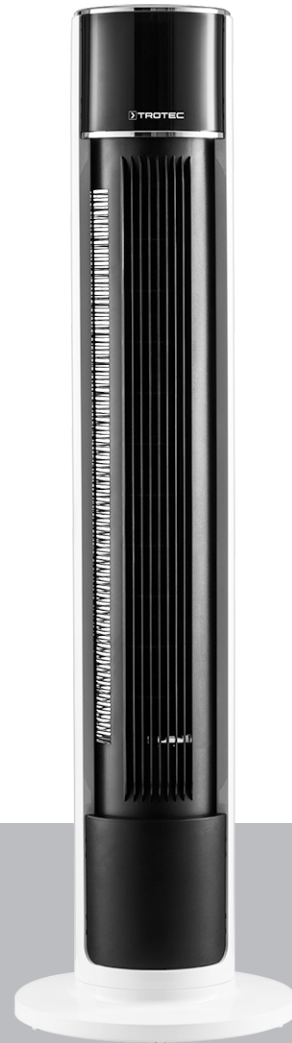


TVE 39 T

FI

KÄYTTÖOHJE
TORNITUULETIN



 TROTEC

Sisällysluettelo

Käyttöohjetta koskevia tietoja 2

Turvallisuus 2

Tietoa laitteesta 4

Kuljetus ja säilytys 5

Asennus ja käyttöönotto 5

Käyttö 6

Viat ja häiriöt 9

Huolto 9

Tekninen liite 9

Hävittäminen 10

Käyttöohjetta koskevia tietoja

Symbolit



Varoitus sähköjännitteestä

Tämä symboli viittaa sähköjännitteestä aiheutuviin hengenvaarallisiin ja terveyteen vaikuttaviin vaaroihin.



Varoitus

Signaalisana kuvaa keskimääräistä riskitasoa, jos siltä ei vältytä, voi seurauksena olla kuolema tai vaikea loukkaantuminen.



Varoitus

Signaalisana kuvaa alhaista riskitasoa, jos siltä ei vältytä, voi seurauksena olla vähäinen tai kohtalainen loukkaantuminen.

Huomaa

Signaalisana viittaa tärkeisiin tietoihin (esim. esinevahingot), mutta ei vaaroihin.



Tietoa

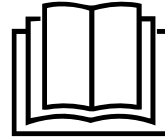
Tällä symbolilla varustetut huomautukset ovat sinulle avuksi suorittamaan työt nopeasti ja turvallisesti.



Noudata ohjetta

Tällä symbolilla varustettu huomautus viittaa siihen, että käyttöohjetta on noudatettava.

Käyttöohjeen uusimman version ja EU-vaatimustenmukaisuusvakuutuksen voit ladata seuraavan linkin kautta:



TVE 39 T



<https://hub.trotec.com/?id=44290>

Turvallisuus

Lue tämä käyttöohje huolellisesti ennen laitteen käyttöönottoa/käyttöä ja säilytä se aina laitteen välittömässä läheisyydessä!



Varoitus

Lue kaikki turvallisuusohjeet ja muut ohjeet.

Turvallisuusohjeiden ja varoitusten noudattamatta jättäminen voi aiheuttaa sähköiskun, tulipalon ja/tai vakavia vammoja.

Säilytä kaikki turvallisuus- ja muut ohjeet myöhempää käyttöä varten.

Laitetta saavat käyttää 8-vuotiaat ja sitä vanhemmat lapset sekä henkilöt, jotka ovat fyysisesti, henkisesti tai aistitoiminnoiltaan rajoitteisia tai joilla ei ole riittävää tietoa tai kokemusta laitteen käytöstä, mikäli käyttö on valvottua tai heitä on opetettu käyttämään laitetta turvallisella tavalla ja he tiedostavat käyttöön mahdollisesti liittyvät vaarat.

Lapset eivät saa leikkiä laitteella. Lapset eivät saa suorittaa puhdistusta ja huoltoa ilman valvontaa.

- Älä käytä laitetta räjähdysalttiissa tiloissa.
- Älä käytä laitetta syövyttävässä ilmastossa.
- Sijoita laite pystyasentoon ja tukevasti.
- Anna laitteen kuivua kosteapyyhinnän jälkeen. Älä käytä sitä märkänä tai kosteassa ympäristössä.
- Älä käytä tai käsittele laitetta, jos kätesi ovat kosteat tai märät.
- Älä aseta laitetta alttiiksi suoralle vesisuihkulle.
- Älä koskaan työnnä esineitä tai raajoja laitteen sisään tai käytä sitä syttymislähteenä.
- Älä peitä laitetta käytön aikana, äläkä siirrä sitä.
- Älä istu laitteen päällä.
- Laite ei ole leikkikalua. Säilytä lasten ja eläinten ulottumattomissa. Käytä laitetta vain valvottuna.
- Tarkista laite, varusteet ja liitännät jokaisen käytön jälkeen mahdollisten vaurioiden varalta. Älä käytä laitetta tai laiteosia, jos ne ovat vaurioituneet.

- Varmista, että laitteen ulkopuolella olevat sähköjohdot on suojattu vaurioitumiselta (esim. eläimiltä). Älä käytä laitetta koskaan, jos johdot tai verkkoliitäntä ovat vaurioituneet!
- Sähköliitännän on vastattava kappaleessa Tekniset tiedot annettuja tietoja.
- Liitä verkkopistoke määräysten mukaisesti suojattuun pistorasiaan.
- Valitse jatkojohdon pituus teknisten tietojen mukaisesti. Rullaa jatkojohto kokonaan auki. Vältä sähköistä ylikuormitusta.
- Irrota laitteen virtajohto pistorasiasta hoito-, huolto- tai korjaustöiden ajaksi tarttumalla pistokkeeseen.
- Katkaise laitteen virta ja irrota virtajohto pistorasiasta, kun laitetta ei käytetä.
- Älä koskaan käytä laitetta, jos pistoke tai virtajohto on vaurioitunut.
Jos laitteen verkkoliitäntäjohto on vaurioitunut, se on vaihdettava valmistajan tai sen huoltoedustajan tai vastaavan pätevän henkilön toimesta, jotta vältetään vaaratilanteet.
Vialliset johdot aiheuttavat vakavan loukkaantumisvaaran.
- Sijoita laite kappaleessa Tekniset tiedot ilmoitettujen sijoitusvaatimusten mukaisesti ottaen huomioon minimietäisyydet seiniin ja esineisiin sekä varastointi- ja käyttöolosuhteet.
- Varmista, että ilman tulo- ja poistoaukot eivät peity.
- Varmista, että ilman sisäänmenon ja ulostulon välittömässä läheisyydessä ei ole irtonaisia esineitä eikä likaa.
- Laitetta ei saa käyttää tai liittää sähköverkkoon asentamattomana.
- Virheellinen asennus voi aiheuttaa tulipalon, sähköiskun tai vakavia henkilövahinkoja
- Laitteessa on ylikuumentumissuoja, joka aktivoituu laitteen ylikuumentuessa (käyttölämpötilan ylittyminen). Laite kytketty automaattisesti pois päältä.
- Kaukosäätimeen ei saa asettaa ladattavia paristoja.

Määräystenmukainen käyttö

Käytä laitetta TVE 39 T vain tornituulettimena sisätilojen tuuletukseen teknisiä tietoja noudattaen.

Määräystenvastainen käyttö

- Älä sijoita laitetta kostealle tai märälle alustalle.
- Älä aseta esineitä, esim. vaatteita, kuivumaan laitteen päälle.
- Älä käytä laitetta ulkotiloissa.
- Muunlainen käyttö tai muu kuin tässä käyttöohjeessa esitelty käyttö on kiellettyä. Takuu ei kata vahinkoja, jotka johtuvat siitä, että laitetta on käytetty tämän oppaan ohjeiden vastaisesti.
- Laitteeseen tehtävät luvattomat muutokset, lisäykset ja muunnokset ovat kiellettyjä.

Henkilöstön pätevyys

Laitetta käyttävien henkilöiden on:

- oltava tietoisia sähkölaitteiden aiheuttamista vaaroista, joita syntyy kosteassa ympäristössä työskennellessä.
- luettava ja ymmärrettävä käyttöohje, erityisesti kappale Turvallisuus.

Muut vaarat



Varoitus sähköjännitteestä

Sähköosien huoltotöitä saavat suorittaa vain niihin valtuutetut asiantuntijat!



Varoitus sähköjännitteestä

Irrota laite sähköverkosta ennen kaikkia huoltotöitä! Vedä virtajohto pistorasiasta tarttumalla verkkopistokkeeseen.



Varoitus

Tämä laite saattaa aiheuttaa vaaratilanteita, jos sitä käyttää kouluttamaton henkilö tai jos sitä käytetään määräysten vastaisesti! Ota huomioon henkilöstön pätevyys!



Varoitus

Laite ei ole leikkikalua eikä sitä saa jättää lasten ulottuville.



Varoitus

Tukehtumisvaara!
Älä jätä pakkausmateriaalia lojumaan. Se voi olla vaarallinen joutuessaan lasten käsiin.

Huomaa

Älä käytä laitteen puhdistukseen syövyttäviä puhdistusaineita tai hankaus- ja liuotusaineita.

Toiminta hätätapauksessa

1. Sammuta laite.
2. Hätätapauksessa laite on irrotettava sähköverkosta: Vedä virtajohto pistorasiasta tarttumalla verkkopistokkeeseen.
3. Älä liitä viallista laitetta sähköverkkoon.

Tietoa laitteesta

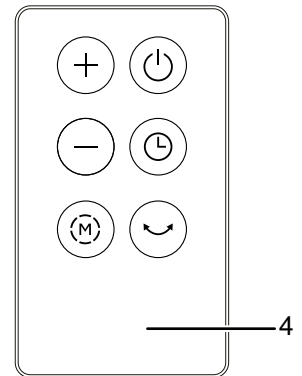
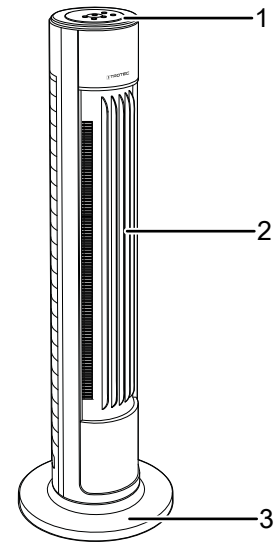
Laitteen kuvaus

Laite soveltuu ilmankierrätykseen sisätiloissa.

Laitteessa on seuraavat ominaisuudet:

- 6 nopeutta
- Säädettävä ajastintoiminto enintään 12 tuntia
- Kytettävä 60°-oskillaatio

Laitteen osat



Nro	Nimike
1	Ohjauspaneeli
2	Tuuletinrunko
3	Jalusta
4	Kaukosäädin

Kuljetus ja säilytys

Huomaa

Laitte voi vahingoittua, jos säilytät tai kuljetat sitä asiaankuulumattomasti.

Tutustu laitteen kuljetusta ja säilytystä koskeviin tietoihin.

Kuljetus

Laitetta on helppo siirtää kantokahvan avulla.

Ota huomioon seuraavat ohjeet **ennen** jokaista kuljetusta:

- Sammuta laite.
- Vedä virtajohto pistorasiasta tarttumalla verkkopistokkeeseen.
- Älä käytä virtakaapelia vetonuurana.

Ota huomioon seuraavaa laitteen siirtämisen **jälkeen**:

- Sijoita laite siirtämisen jälkeen pystyasentoon.

Säilytys

Ota huomioon seuraavat ohjeet **ennen** jokaista varastointia:

- Sammuta laite.
- Vedä virtajohto pistorasiasta tarttumalla verkkopistokkeeseen.

Kun laitetta ei käytetä, noudata seuraavia säilytysolosuhteita:

- kuivassa paikassa jäätymiseltä ja kuumuudelta suojattuna
- tarvittaessa peitteellä pölyltä suojattuna
- älä aseta muita laitteita tai esineitä laitteen päälle välttääksesi laitteen vaurioitumisen
- poista paristot kaukosäätimestä

Asennus ja käyttöönotto

Pakkauksen sisältö

- 1 x laite TVE 39 T
- 1 x jalusta
- 1 x kaukosäädin
- 1 x ohje

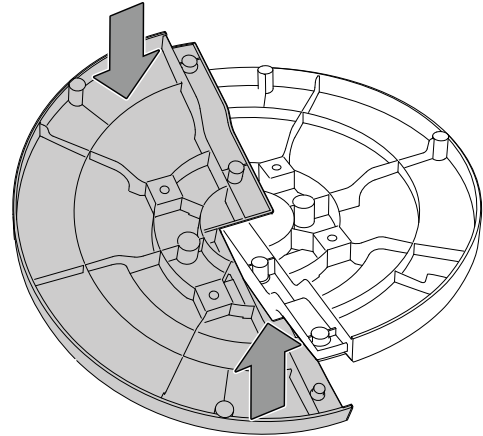
Laitteen purkaminen pakkauksesta

1. Avaa laatikko ja ota laite.
2. Poista laite kokonaan pakkauksesta.
3. Kelaa virtajohto kokonaan auki. Varmista, ettei virtajohto ole vaurioitunut, äläkä vaurioita sitä auki kelatessasi.

Asennus

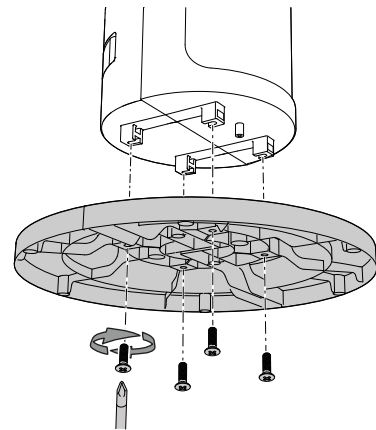
Jalustan asentaminen

Liitä jalustan (3) osat toisiinsa siten, että pultit tarttuvat niille tarkoitettuihin aukkoihin.



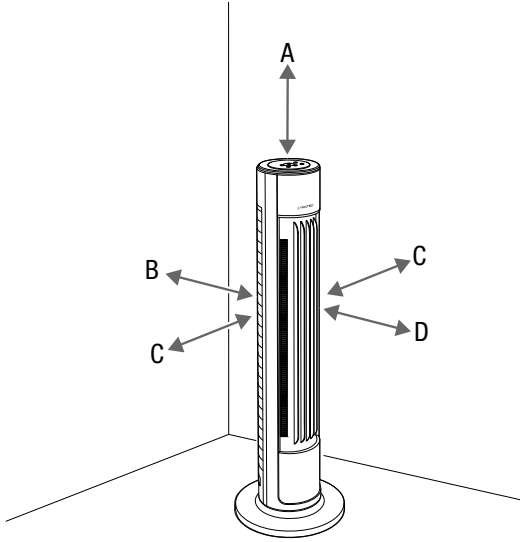
Tuuletinrunгон kiinnittäminen jalustaan

1. Irrota tuuletinrunгон (2) alustan neljä liitosruuvia.
2. Liitä koottu jalusta (3) ja tuuletinrunko (2) toisiinsa.
3. Kiinnitä koottu jalusta (3) tuuletinrunгон (2) alustaan neljällä liitosruuvilla.



Käyttöönotto

Sijoita laite kappaleessa Tekniset tiedot ilmoitettujen sijoitusvaatimusten mukaisesti ottaen huomioon minimietäisyydet seiniin ja esineisiin.



- Ennen kuin otat laitteen uudelleen käyttöön, tarkista virtajohdon kunto. Jos olet epävarma johdon kunnosta, soita asiakaspalveluun.
- Sijoita laite pystyasentoon ja tukevasti.
- Vältä kompastumisvaaraa asettaessasi virtajohtoa tai muita sähköjohtoja, etenkin jos asetat laitteen keskelle huonetta. Käytä kaapelisuojaa.
- Varmista, että jatkojohdot on kelattu kokonaan auki.
- Varmista, että verhot tai muut esineet eivät estä ilmavirtausta.

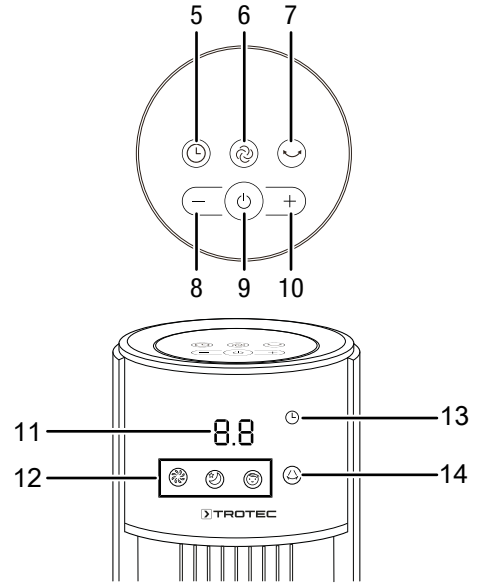
Aseta paristot kaukosäätimeen ennen käyttöönottoa.

Virtajohdon liittäminen

- Liitä verkkopistoke määräysten mukaisesti suojattuun pistorasiaan.

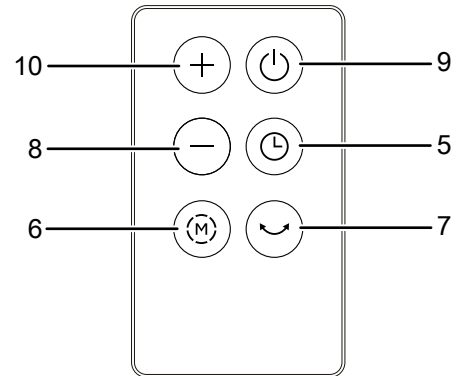
Käyttö

Hallintaelementit






Kaukosäädin

Kaikki laitteen asetukset voidaan tehdä toimitukseen kuuluvalla kaukosäätimellä.



Nro	Nimike	Selitys
5	TIMER-painike	Automaattisen käynnistyksen ja sammutuksen ajastintoinnointo
6	MODE-painike	Käyttötilan valitseminen: <i>Normaali käyttö</i> <i>Luonnollinen tuuli</i> <i>Yötila</i>
7	Oskillaatio-painike	Oskillaatiotoiminnon ottaminen käyttöön ja poistaminen käytöstä
8	Miinuspainike	<ul style="list-style-type: none"> • Tuulettimen nopeuden alentaminen • Tuntimäärän pienentäminen, kun ajastin on aktivoitu
9	ON/OFF-painike	Laitteen kytkeminen päälle ja pois päältä

Nro	Nimike	Selitys
10	<i>Pluspainike</i>	<ul style="list-style-type: none"> Tuulettimen nopeuden lisääminen Tuntimäärän suurentaminen, kun ajastin on aktivoitu
11	Segmenttinäyttö	<ul style="list-style-type: none"> Tuntimäärän näyttö, kun ajastin on aktivoitu ajaksi 0,5 h – 12 h Puhallustehon näyttö
12	<i>Käyttötilan</i> symboli	Näyttää valitun käyttötilan:  = <i>normaali käyttö</i>  = <i>luonnollinen tuuli</i>  = <i>yötila</i>
13	<i>Ajastimen</i> symboli	Palaa, kun automaattisen käynnistyksen tai automaattisen sammutuksen ajastintoiminto on aktivoitu.
14	<i>Oskillaation</i> symboli	Näyttää käyttöön otetun oskillaatiotoiminnon

Laitteen käynnistäminen

Kun laite on otettu käyttöön kappaleen Käyttöönotto mukaisesti, se voidaan käynnistää.

Paina *ON/OFF*-painiketta (9).

- Paina *ON/OFF*-painiketta (9).
⇒ Kuuluu merkkiäänä, ja laite käynnistyy *Normaali käyttö* -käyttötilassa.

Käyttötilojen valitseminen

Laitteessa on seuraavat käyttötilat:

- Normaali käyttö*
- Luonnollinen tuuli*
- Yötila*

Normaali käyttö

Käyttötilassa *Normaali käyttö* tuuletin käy jatkuvasti halutulla puhallusteholla. Puhallustehoksi voidaan tässä tilassa asettaa tehotasot 1–6, ja se näkyy segmenttinäytössä (11).

Aseta puhallusteho käyttötilassa *Normaali käyttö* seuraavalla tavalla:

- Paina *MODE*-painiketta (6), kunnes *normaalin käytön* symboli (12) syttyy.
⇒ Laite käy käyttötilassa *Normaali käyttö*.
- Säädä haluttu puhallusteho painamalla *plus-* (10) tai *miinuspainiketta* (8). Valittu puhallusteho näkyy segmenttinäytössä (11).

Luonnollinen tuuli

Käyttötilassa *Luonnollinen tuuli* on käytössä automaattinen nouseva ja laskeva tuulettimenopeus, joka tuottaa miellyttävän, luonnollisen ilmavirran. Puhallustehoa voi tässä tilassa säätää manuaalisesti tehotasoilla 2–6.

Käynnistä käyttötila *Luonnollinen tuuli* seuraavalla tavalla:

- Paina *MODE*-painiketta (6), kunnes *luonnollisen tuulen* symboli (12) syttyy.
⇒ Laite siirtyy käyttötilaan *Luonnollinen tuuli*.
- Säädä haluttu puhallusteho painamalla *plus-* (10) tai *miinuspainiketta* (8). Valittu puhallusteho näkyy segmenttinäytössä (11).
⇒ Laite käy vuorotellen asetetulla puhallusteholla ja yhtä alemmalla puhallusteholla.
⇒ Laite käy vuorotellen esim. tehoilla 3 ja 2, kun teho 3 on valittuna.

Yötila

Yötilassa laite muuttaa automaattisesti puhallustehon tasoa aina valitun puhallustehon mukaan. Puhallustehoksi voi tässä tilassa säätää manuaalisesti 2–3.

- Laitteen ollessa *yötilassa* puhallusteholla 2 se siirtyy 30 minuutin kuluttua automaattisesti puhallusteholle 1 ja jatkaa käyntiä tällä teholla.
- Laitteen ollessa *yötilassa* puhallusteholla 3 se siirtyy 30 minuutin käyntiajan jälkeen automaattisesti puhallusteholle 2. Edelleen 30 minuutin kuluttua laite siirtyy automaattisesti puhallusteholle 1 ja jatkaa käyntiä tällä teholla.

Aktivoi yötila seuraavasti:

- Paina *MODE*-painiketta (6), kunnes *yötilan* symboli (12) syttyy.
⇒ Laite käy käyttötilassa *Yötila*.

Ajastimen säätäminen

Ajastimessa on kaksi toimintoa:

- automaattinen sammutus säädetyin ajan kuluttua
- automaattinen käynnistys säädetyin ajan kuluttua

Ajastimeen säädettävä aika voi olla 0,5–12 tuntia. Ajastin voidaan ohjelmoida 0,5 tunnin välein (0,5–10 h) tai 1 tunnin välein (10–12 h).

Toimintoa voidaan säätää kaikissa käyttötavoissa. Sen voi aktivoida sekä käytön aikana että valmiustilassa.

Automaattinen käynnistys

- ✓ Laite on valmiustilassa.
- 1. Aktivoi ajastin painamalla *TIMER*-painiketta (5).
 - ⇒ *Ajastimen* symboli (13) alkaa vilkkua.
 - ⇒ Segmenttinäytössä (11) vilkkuvat tunnit automaattiseen käynnistykseen.
- 2. Säädä tunnit automaattiseen käynnistykseen painamalla *plus-* (10) tai *miinuspainiketta* (8).
 - ⇒ Segmenttinäytössä (11) vilkkuvat tunnit automaattiseen käynnistykseen.
- 3. Odota 5 sekuntia vahvistaaksesi asetukset.
 - ⇒ Puhallusteho alkaa vilkkua segmenttinäytössä (11).
- 4. Säädä haluttu puhallusteho painamalla *plus-* (10) tai *miinuspainiketta* (8).
- 5. Valitse haluamasi toimintatila painamalla toistuvasti *MODE*-painiketta (6).
- 6. Odota 5 sekuntia vahvistaaksesi asetukset.
 - ⇒ Segmenttinäytössä näytetään tunnit automaattiseen käynnistykseen noin 30 sekunnin ajan.
 - ⇒ *Ajastimen* symboli näkyy n. 30 sekuntia.
 - ⇒ Käyttötilan symboli (12) ja mahdollisesti oskillaation symboli (14) näytetään n. 30 sekunnin ajan.
 - ⇒ Laite käynnistyy asetetun ajan jälkeen.

Ohjeita automaattiseen käynnistykseen:

- Kun laite käynnistetään manuaalisesti, automaattinen käynnistys poistuu käytöstä.
- Kun valitset tuntimääräksi 0, ajastin sammuu.

Automaattinen sammutus

- ✓ Laite on käynnistetty.
- 1. Aktivoi ajastin painamalla *TIMER*-painiketta (5).
 - ⇒ *Ajastimen* symboli (13) syttyy.
 - ⇒ Segmenttinäytössä (11) näkyvät tunnit automaattiseen sammutukseen.
- 2. Säädä tunnit automaattiseen sammutukseen painamalla *plus-* (10) tai *miinuspainiketta* (8).
 - ⇒ Segmenttinäytössä (11) näytetään tunnit automaattiseen sammutukseen.
- 3. Odota 5 sekuntia vahvistaaksesi asetukset.
 - ⇒ Segmenttinäytössä (11) tunnit automaattiseen sammutukseen vilkkuvat kaksi kertaa.
 - ⇒ Puhallusteho näytetään segmenttinäytössä (11).
 - ⇒ Laite sammuu asetetun ajan jälkeen.

Ohjeita automaattiseen sammutukseen:

- Kun laite sammutetaan manuaalisesti, automaattinen sammutus poistuu käytöstä.
- Kun valitset tuntimääräksi 0, ajastin sammuu.

Muistitoiminto

Jos käynnistät laitteen uudelleen valmiustilasta tai sähkökatkoksen jälkeen, viimeksi käytössä olleen käyttötilan ja oskillaation asetukset on tallennettu.

Mahdollisesti ohjelmoitu ajastin ei tallennu laitteeseen.

Oskillaation säätäminen

Oskillaatiotoiminnolla varmistetaan tasainen tuuletus.

- ✓ Laite on käynnistetty ja toiminnassa.
- 1. Käynnistä oskillaatio painamalla painiketta *Oskillaatio* (7).
 - ⇒ Oskillaatio on käynnistetty.
 - ⇒ Tuuletinrunko kääntyy enintään 60°.
 - ⇒ *Oskillaation* symboli (14) syttyy.
- 2. Poista oskillaatiotoiminto käytöstä painamalla *Oskillaatio*-painiketta (7) uudelleen.
 - ⇒ Oskillaatio on sammutettu.
 - ⇒ Laite lopettaa oskillaation halutussa kohtaa ja jatkaa toimintaansa asetetussa käyttötilassa.
 - ⇒ *Oskillaation* symboli (14) sammuu.

Käytöstä poistaminen



Varoitus sähköjännitteestä

Älä koske verkkopistokkeeseen, jos kätesi ovat kosteat tai märät.

- Sammuta laite.
- Vedä virtajohto pistorasiasta tarttumalla verkkopistokkeeseen.
- Puhdista laite Huolto-kappaleen mukaisesti.
- Varastoi laite Varastointi-kappaleen mukaisesti.

Viat ja häiriöt

Laitteen toiminta on tarkastettu monta kertaa valmistuksen aikana. Jos toiminnassa tästä huolimatta ilmenee häiriöitä, tarkista laite seuraavan luettelon mukaan.

Laite ei käynnisty:

- Tarkista verkkoliitäntä.
- Tarkista verkkojohto ja verkkopistoke vaurioiden varalta.
- Tarkista käyttöpaikan sulake.
- Tarkista, onko ylikuumenemissuojia lauennut, katso kappale Turvallisuus.
- Odota 10 minuuttia ennen kuin käynnistät laitteen uudelleen. Jos laite ei käynnisty, toimita se sähköisten osien tarkistukseen asiantuntijalle tai yritykselle Trotec.

Puhallin ei käy:

- Tarkista, että laite on kytketty päälle.
- Tarkista virtalähde ja varmista, että pistoke tai kaapeli eivät ole viallisia.

Laite on äänekäs tai tärisee:

- Tarkista, onko laite asetettu suoraan ja tukevasti.
- Tarkista, että laite on koottu oikein.

Huomaa

Odota vähintään 3 minuuttia kaikkien huolto- ja korjaustöiden jälkeen. Käynnistä laite vasta sitten.

Laite ei toimi häiriöttömästi näiden tarkistusten jälkeen?

Ota yhteyttä asiakaspalveluun. Toimita laite tarvittaessa korjattavaksi asiantuntijalle tai Trotecille.

Huolto

Toimenpiteet ennen huoltoa



Varoitus sähköjännitteestä

Älä koske verkkopistokkeeseen, jos kätesi ovat kosteat tai märät.

- Sammuta laite.
- Vedä virtajohto pistorasiasta tarttumalla verkkopistokkeeseen.

Kotelon puhdistus

Puhdista kotelo kostutetulla, pehmeällä ja nukkaamattomalla pyyhkeellä. Varmista, että laitteen sisään ei pääse kosteutta. Varmista, että sähköosat eivät pääse kostumaan. Älä käytä liinan kostuttamiseen voimakkaita puhdistusaineita, kuten puhdistussuihkeita, liuotteita, alkoholipitoisia puhdistusaineita tai hankausaineita.

Tekninen liite

Tekniset tiedot

Parametri	Arvo
Malli	TVE 39 T
Puhallustehot	6
Ilmannoisuus	3,2 m/s
Liitäntäjännite	220–240 V / 50 Hz
Tehonotto	45 W
Verkkojohdon pituus	1,6 m
Oskillaatio	60°
Äänenpainetaso (1 m:n etäisyys, tehotaso 6)	58 dB(A)
Paino	5,5 kg
Mitat jalusta mukaan luettuna (pituus x leveys x korkeus)	300 x 300 x 1 080 (mm)
Vähimmäisetäisyys seiniin ja esineisiin	ylhäällä (A): 20 cm takana (B): 20 cm sivulla (C): 20 cm edessä (D): 20 cm
Kaukosäätimen paristo	CR 2032 - 3V

Hävittäminen



Yliviivatun roskatynnyrin symboli vanhassa sähkö- tai elektroniikkalaitteessa tarkoittaa, ettei sitä saa hävittää sekajätteen mukana sen käyttöään lopussa. Lähellä sijaitseviin keräyspisteisiin voi maksutta palauttaa vanhoja sähkö- ja elektroniikkalaitteita. Osoitteet saat oman asuinpaikkakuntasi jäteneuvonnasta. Löydät lisätietoa myös verkkosivuiltamme www.trotec24.com tarjoamistamme muista palautusmahdollisuuksista.

Sähkö- ja elektroniikkaromun erillisen keräyksen tarkoituksena on mahdollistaa vanhojen laitteiden kierrätys ja kaikenlainen uusiokäyttö sekä estää laitteiden mahdollisesti sisältämien vaarallisten aineiden haitalliset vaikutukset ympäristölle ja ihmisten terveydelle hävittämisen yhteydessä.



Paristoja ja akkuja ei saa hävittää kotitalousjätteen mukana, vaan ne on Euroopan unionin alueella hävitettävä asianmukaisella tavalla EUROOPAN PARLAMENTIN JA NEUVOSTON 6. syyskuuta 2006 paristoista ja akuista antaman direktiivin 2006/66/EY mukaisesti. Hävitä paristot ja akut paikallisten määräysten mukaisesti.

Trotec GmbH

Grebener Str. 7
D-52525 Heinsberg

☎ +49 2452 962-400

☎ +49 2452 962-200

✉ info@trotec.com

www.trotec.com