

**DE**

**BETRIEBSANLEITUNG**  
RADIALVENTILATOR



**Inhaltsverzeichnis**

**Hinweise zur Benutzung dieser Anleitung**..... 2

**Sicherheit**..... 2

**Informationen über das Gerät**..... 4

**Transport und Lagerung**..... 5

**Montage und Inbetriebnahme**..... 6

**Bedienung**..... 6

**Nachbestellbares Zubehör** ..... 7

**Fehler und Störungen**..... 7

**Wartung** ..... 8


**Technischer Anhang**..... 8


**Entsorgung**..... 9

**Hinweise zur Benutzung dieser Anleitung**


**Symbole**

 **Warnung vor elektrischer Spannung**  
Dieses Symbol weist darauf hin, dass Gefahren aufgrund von elektrischer Spannung für Leben und Gesundheit von Personen bestehen.

 **Warnung**  
Das Signalwort bezeichnet eine Gefährdung mit einem mittleren Risikograd, die, wenn sie nicht vermieden wird, den Tod oder eine schwere Verletzung zur Folge haben kann.

 **Vorsicht**  
Das Signalwort bezeichnet eine Gefährdung mit einem niedrigen Risikograd, die, wenn sie nicht vermieden wird, eine geringfügige oder mäßige Verletzung zur Folge haben kann.

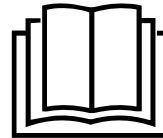
**Hinweis**  
Das Signalwort weist auf wichtige Informationen (z. B. auf Sachschäden) hin, aber nicht auf Gefährdungen.

 **Info**  
Hinweise mit diesem Symbol helfen Ihnen, Ihre Tätigkeiten schnell und sicher auszuführen.

 **Anleitung beachten**

Hinweise mit diesem Symbol weisen Sie darauf hin, dass die Anleitung zu beachten ist.

Die aktuelle Fassung dieser Anleitung und die EU-Konformitätserklärung können Sie unter folgendem Link herunterladen:



TFV 29 FS



<https://hub.trotec.com/?id=41880>

**Sicherheit**

**Lesen Sie diese Anleitung vor Inbetriebnahme/Verwendung des Gerätes sorgfältig durch und bewahren Sie die Anleitung immer in unmittelbarer Nähe des Aufstellortes bzw. am Gerät auf!**

 **Warnung**  
**Lesen Sie alle Sicherheitshinweise und Anweisungen.**

Versäumnisse bei der Einhaltung der Sicherheitshinweise und Anweisungen können elektrischen Schlag, Brand und/oder schwere Verletzungen verursachen.

**Bewahren Sie alle Sicherheitshinweise und Anweisungen für die Zukunft auf.**

Dieses Gerät kann von Kindern ab 8 Jahren und darüber sowie von Personen mit verringerten physischen, sensorischen oder mentalen Fähigkeiten oder Mangel an Erfahrung und Wissen benutzt werden, wenn sie beaufsichtigt oder bezüglich des sicheren Gebrauchs des Gerätes unterwiesen wurden und die daraus resultierenden Gefahren verstehen. Kinder dürfen nicht mit dem Gerät spielen. Reinigung und Benutzer-Wartung dürfen nicht von Kindern ohne Beaufsichtigung durchgeführt werden.

- Betreiben Sie das Gerät nicht in explosionsgefährdeten Räumen oder Bereichen und stellen Sie es nicht dort auf.
- Betreiben Sie das Gerät nicht in aggressiver Atmosphäre.
- Stellen Sie das Gerät aufrecht und standsicher auf einer waagerechten und stabilen Fläche auf.
- Lassen Sie das Gerät nach einer Feuchtreinigung trocknen. Betreiben Sie es nicht im nassen Zustand.
- Betreiben oder bedienen Sie das Gerät nicht mit feuchten oder nassen Händen.
- Setzen Sie das Gerät keinem direkten Wasserstrahl aus.

- Stecken Sie niemals Gegenstände oder Gliedmaßen in das Gerät.
- Decken Sie das Gerät während des Betriebes nicht ab.
- Setzen Sie sich nicht auf das Gerät.
- Das Gerät ist kein Spielzeug. Halten Sie Kinder und Tiere fern.
- Überprüfen Sie vor jeder Nutzung das Gerät, dessen Zubehör und Anschlusssteile auf mögliche Beschädigungen. Verwenden Sie keine defekten Geräte oder Geräteteile.
- Stellen Sie sicher, dass alle sich außerhalb des Gerätes befindlichen Elektrokabel vor Beschädigungen (z. B. durch Tiere) geschützt sind. Verwenden Sie das Gerät niemals bei Schäden an Elektrokabeln oder am Netzanschluss!
- Der Netzanschluss muss den Angaben im Technischen Anhang entsprechen.
- Stecken Sie den Netzstecker in eine ordnungsgemäß abgesicherte Netzsteckdose.
- Wählen Sie Verlängerungen des Netzkabels unter Berücksichtigung der technischen Daten aus. Rollen Sie das Verlängerungskabel vollständig aus. Vermeiden Sie elektrische Überlast.
- Ziehen Sie vor Wartungs-, Pflege- oder Reparaturarbeiten an dem Gerät das Netzkabel aus der Netzsteckdose, indem Sie es am Netzstecker anfassen.
- Schalten Sie das Gerät aus und entfernen Sie das Netzkabel aus der Netzsteckdose, wenn Sie das Gerät nicht verwenden.
- Nutzen Sie das Gerät niemals, wenn Sie Schäden an Netzstecker oder Netzkabel feststellen.  
Wenn das Netzkabel dieses Gerätes beschädigt wird, muss es durch den Hersteller oder seinen Kundendienst oder eine ähnlich qualifizierte Person ersetzt werden, um Gefährdungen zu vermeiden.  
Defekte Netzkabel stellen eine ernsthafte Gefahr für die Gesundheit dar!
- Beachten Sie die Lager- und Betriebsbedingungen (siehe Technische Daten).
- Stellen Sie sicher, dass Lufteinlass und Luftauslass frei sind.
- Stellen Sie sicher, dass die unmittelbare Umgebung von Lufteinlass und Luftauslass stets frei von losen Gegenständen und Schmutz ist.
- Stellen Sie sicher, dass die Ansaugseite stets frei von Schmutz und losen Gegenständen ist.

### **Bestimmungsgemäße Verwendung**

Verwenden Sie das Gerät TFV 29 FS zur Erzeugung eines breiten bodennahen Luftstroms mit hoher Luftzirkulation zur beschleunigten Trocknung von Bodenbelägen oder zur unterstützenden Trocknung von Wänden, Böden oder Treppenhäusern nach Wasserschäden oder zur Bautrocknung.

Eine andere Verwendung als die bestimmungsgemäße Verwendung gilt als Fehlanwendung.

### **Vernünftigerweise vorhersehbare Fehlanwendung**

Der Radialventilator ist nicht geeignet für das Aufstellen in Flüssigkeiten oder auf überfluteten oder morastigen Untergründen. Eigenmächtige bauliche Veränderungen, An- oder Umbauten am Gerät sind verboten.

### **Personalqualifikation**

Personen, die dieses Gerät verwenden, müssen:

- die Anleitung, insbesondere das Kapitel Sicherheit, gelesen und verstanden haben.

## Restgefahren



### Warnung vor elektrischer Spannung

Arbeiten an elektrischen Bauteilen dürfen nur von einem autorisierten Fachbetrieb durchgeführt werden!



### Warnung vor elektrischer Spannung

Entfernen Sie vor allen Arbeiten am Gerät den Netzstecker aus der Netzsteckdose!  
Berühren Sie den Netzstecker nicht mit feuchten oder nassen Händen.  
Ziehen Sie das Netzkabel aus der Netzsteckdose, indem Sie es am Netzstecker anfassen.



### Warnung

Von diesem Gerät können Gefahren ausgehen, wenn es von nicht eingewiesenen Personen unsachgemäß oder nicht bestimmungsgemäß eingesetzt wird! Beachten Sie die Personalqualifikationen!



### Warnung

Das Gerät ist kein Spielzeug und gehört nicht in Kinderhände.



### Warnung

Erstickungsgefahr!  
Lassen Sie das Verpackungsmaterial nicht achtlos liegen. Es könnte für Kinder zu einem gefährlichen Spielzeug werden.



### Vorsicht

Es besteht Verletzungsgefahr durch aufwirbelnde Teile verursacht durch starke Luftströmung.  
Stellen Sie vor dem Einschalten des Gerätes sicher, dass sich keine losen Teile (Kleidungsstücke, Haare etc.) in der Nähe von Lufteinlass und Luftauslass befinden!

### Hinweis

Verwenden Sie zur Reinigung des Gerätes keine scharfen Reiniger, Scheuer- oder Lösungsmittel.

## Verhalten im Notfall

1. Trennen Sie im Notfall das Gerät von der Netzeinspeisung: Schalten Sie das Gerät aus und ziehen Sie den Netzstecker.
2. Bringen Sie Personen aus dem Gefahrenbereich.
3. Schließen Sie ein defektes Gerät nicht wieder an den Netzanschluss an.

## Informationen über das Gerät

### Gerätebeschreibung

Das Gerät TFV 29 FS ist für einen sehr hohen Luftstrom ausgelegt.

Es kann sowohl zur Teppich-, Gebäude- oder Estrichtrocknung als auch zur Belüftung schwer zugänglicher Zwischenräume eingesetzt werden.

Durch die hohe Luftzirkulation kann das Gerät zusätzlich zur Kontrolle von zu hoher Luftfeuchtigkeit eingesetzt werden. Das Gebläse ist auch zur zusätzlichen Luftzirkulation bei der Beheizung von großen Gebäuden z. B. in den Wintermonaten sehr effektiv.

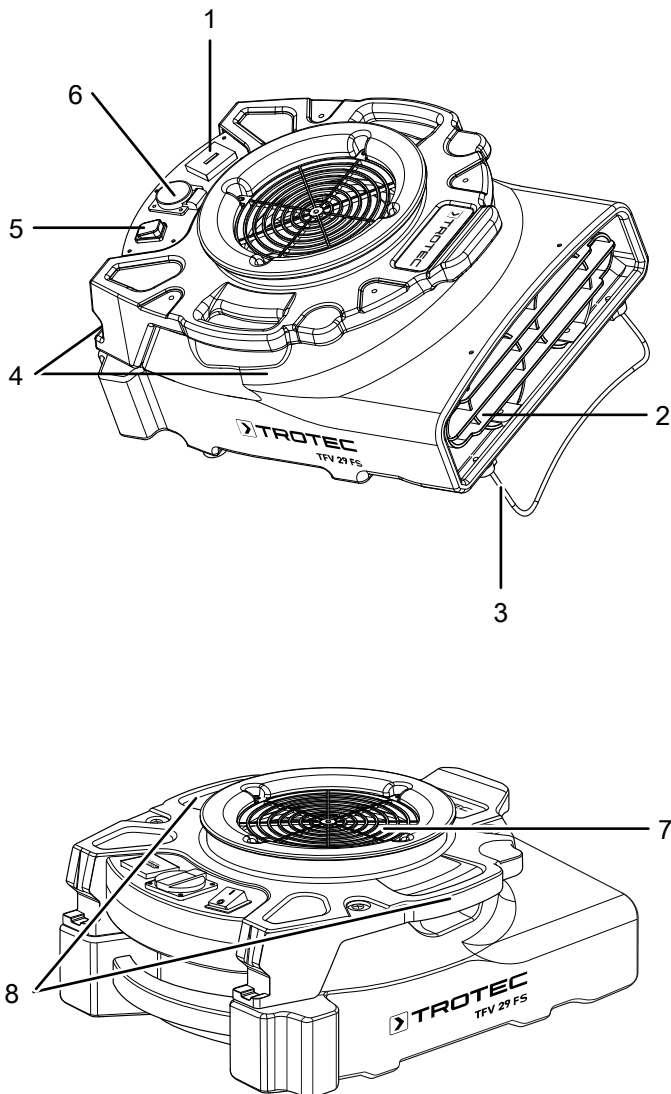
Das Gerät kann in vier Trocknungspositionen für verschiedene Einsatzmöglichkeiten im Rahmen der Oberflächentrocknung verwendet werden. Der bodenseitig integrierte Standbügel kann zur Neigung des Gerätes aufgeklappt werden und für die Trocknungsbelüftung von Treppen- oder Wandbereichen und ganzen Treppenhäusern genutzt werden. In der Bodenposition verteilt sich die gesamte Ausblasluft mit hoher Geschwindigkeit in einem breiten Luftstrom über den Boden, sodass diese Position für eine schnellere Oberflächentrocknung genutzt werden kann. Die Senkrechtposition des Gerätes eignet sich für die gezielte Trocknungsbelüftung von Deckenbereichen. Die Hochkantposition ist für die Trocknungsbelüftung von engen Räumen oder großflächigen Wänden geeignet.

Das Gerät verfügt außerdem über eine Servicesteckdose, mit der Sie die Möglichkeit haben, weitere Geräte über die gleiche Steckdose zu betreiben. Diese Steckdose ist betriebsbereit, solange das Gerät eingesteckt ist – es muss nicht eingeschaltet sein.

Das Gerät ist stapelbar, um eine platzsparende Lagerung zu ermöglichen. Sie können maximal fünf Geräte aufeinander stapeln. Im Gerät sind zudem Kabelaufnehmer integriert, sodass das Anschlusskabel aufgewickelt werden kann.

Das Gerät ist in zwei Varianten verfügbar. Die gelbe Variante ist standardmäßig mit einem Betriebsstundenzähler ausgestattet. Optional kann bei der gelben Variante ein Dualzähler, der zusätzlich einen MID-konformen Kilowattstundenzähler enthält, eingebaut werden. Die blaue Variante hat keinen Betriebsstunden- oder Dualzähler.

## Gerätedarstellung



Nr.	Bezeichnung
1	Betriebsstundenzähler (nur bei gelber Variante)
2	Luftauslass
3	Aufklappbarer Standbügel
4	Kabelaufnehmer
5	Ein- und Ausschalter
6	Servicesteckdose
7	Lufteinlass
8	Transportgriffe

## Transport und Lagerung

### Hinweis

Wenn Sie das Gerät unsachgemäß lagern oder transportieren, kann das Gerät beschädigt werden. Beachten Sie die Informationen zum Transport und zur Lagerung des Gerätes.

### Transport

Beachten Sie folgende Hinweise **vor** jedem Transport:

- Schalten Sie das Gerät aus.
- Ziehen Sie das Netzkabel aus der Netzsteckdose, indem Sie es am Netzstecker anfassen.
- Benutzen Sie das Netzkabel nicht als Zugschnur.

Beachten Sie folgende Hinweise **nach** jedem Transport:

- Stellen Sie das Gerät nach dem Transport aufrecht auf.

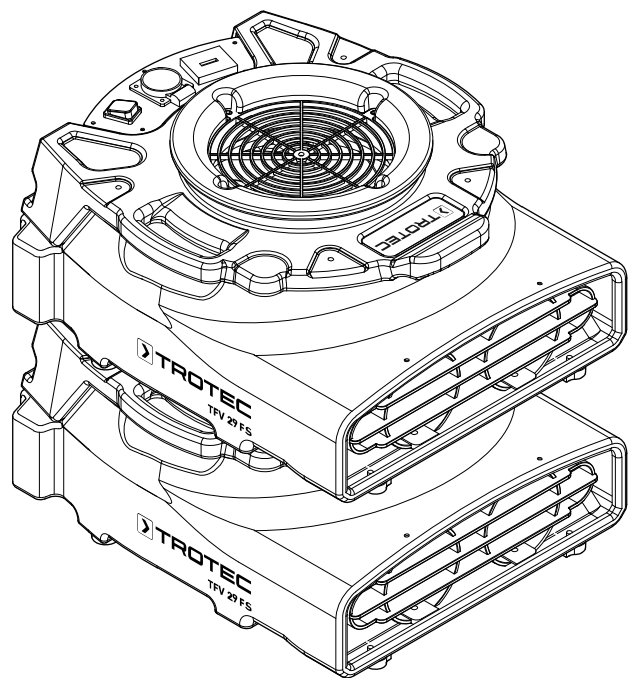
### Lagerung

Beachten Sie folgende Hinweise **vor** jeder Lagerung:

- Ziehen Sie das Netzkabel aus der Netzsteckdose, indem Sie es am Netzstecker anfassen.

Halten Sie bei Nichtbenutzung des Gerätes die folgenden Lagerbedingungen ein:

- Lagern Sie das Gerät trocken und vor Frost und Hitze geschützt.
- Schützen Sie das Gerät ggf. mit einer Hülle vor eindringendem Staub.
- Es sind bis zu 5 Geräte übereinander stapelbar.



### Info

Nehmen Sie gestapelte Geräte nicht in Betrieb. Im gestapelten Zustand ist keine effiziente Nutzung möglich.

**Montage und Inbetriebnahme**

**Lieferumfang**

- 1 x Gerät
- 1 x Anleitung

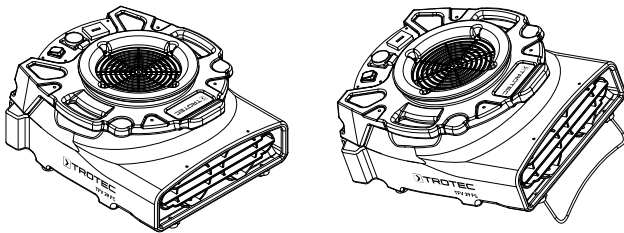
**Gerät auspacken**

1. Öffnen Sie den Karton und entnehmen Sie das Gerät.
2. Entfernen Sie die Verpackung vollständig vom Gerät.
3. Wickeln Sie das Netzkabel vollständig ab. Achten Sie darauf, dass das Netzkabel nicht beschädigt ist, und beschädigen Sie es beim Abwickeln nicht.

**Inbetriebnahme**

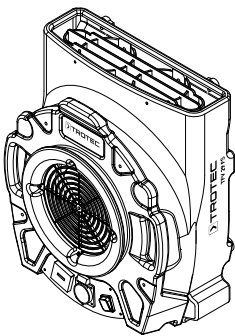
**Aufstellung**

- Stellen Sie das Gerät einzeln und standsicher auf.
- Sie können das Gerät so aufstellen, dass der Luftauslass waagrecht im 0°-, 20°-, senkrecht im 90°- oder hochkant im 0°-Winkel ausgerichtet ist.

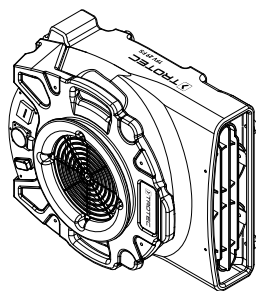


Waagrecht

20°



90°



Hochkant

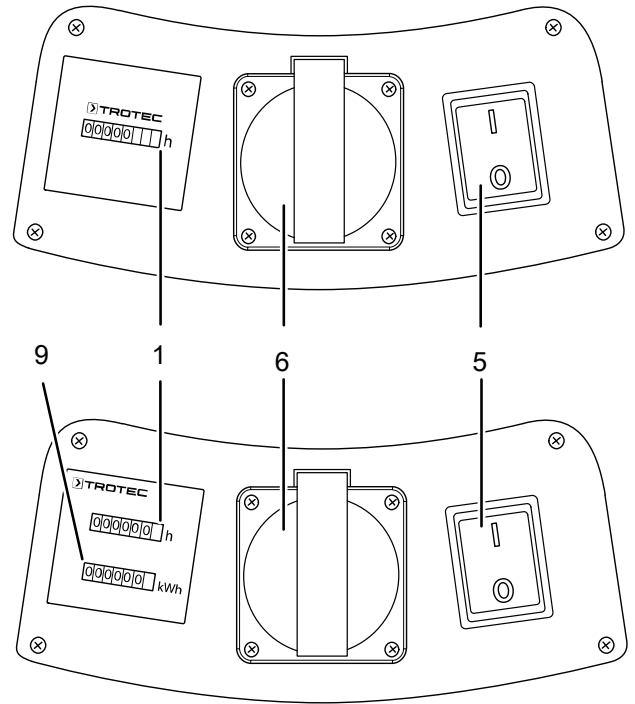
**Netzkabel anschließen**

- Stecken Sie den Netzstecker in eine ordnungsgemäß abgesicherte Netzsteckdose.

**Bedienung**

**Bedienelemente**

Gelbe Variante



Nr.	Bezeichnung
1	Betriebsstundenzähler
5	Ein- und Ausschalter
6	Servicesteckdose
9	Dualzähler (Betriebsstundenzähler und MID-zertifizierter Kilowattstundenzähler) – (optional)

**Hinweis**

Die gelbe Variante ist standardmäßig mit einem Betriebsstundenzähler ausgestattet. Optional kann bei der gelben Variante ein Dualzähler, der zusätzlich einen MID-konformen Kilowattstundenzähler enthält, eingebaut werden. Die blaue Variante hat keinen Betriebsstunden- oder Dualzähler.

## Gerät einschalten

Nachdem Sie das Gerät, wie im Kapitel Montage und Inbetriebnahme beschrieben, betriebsbereit aufgestellt haben, können Sie es einschalten.

1. Stellen Sie den Ein- und Ausschalter (5) auf die Position **I**. Stufe 1 = **I**

⇒ Das Gerät ist eingeschaltet.

## Servicesteckdose verwenden

Das Gerät TFV 29 FS verfügt über eine Servicesteckdose, mit der Sie die Möglichkeit haben, ein weiteres Gerät über die gleiche Steckdose zu betreiben. Die Servicesteckdose ist betriebsbereit, sobald die Geräte an das Stromnetz angeschlossen sind, sie müssen nicht eingeschaltet sein.

## Außerbetriebnahme



### Warnung vor elektrischer Spannung

Berühren Sie den Netzstecker nicht mit feuchten oder nassen Händen.

- Stellen Sie den Ein- und Ausschalter (5) auf die Position **0**.
- Ziehen Sie das Netzkabel aus der Netzsteckdose, indem Sie es am Netzstecker anfassen.
- Reinigen Sie das Gerät gemäß dem Kapitel Wartung.
- Lagern Sie das Gerät gemäß dem Kapitel Transport und Lagerung.

## Nachbestellbares Zubehör

Nachbestellbares Zubehör	Artikelnummer
Dualzähler MID-konform (optional bei gelber Variante)	7.140.000.903

## Fehler und Störungen

Das Gerät wurde während der Produktion mehrfach auf einwandfreie Funktion geprüft. Sollten dennoch Funktionsstörungen auftreten, so überprüfen Sie das Gerät nach folgender Auflistung.

### Hinweis

Warten Sie mindestens 3 Minuten nach allen Wartungs- und Reparaturarbeiten. Schalten Sie erst dann das Gerät wieder ein.

### Das Gebläse läuft nicht:

- Überprüfen Sie, ob das Gerät eingeschaltet ist.
- Überprüfen Sie den Netzanschluss.
- Überprüfen Sie Netzkabel und Netzstecker auf Beschädigungen.
- Überprüfen Sie die bauseitige Netzabsicherung.

### Das Gebläse läuft nur kurz und schaltet sich dann wieder ab:

- Sehen Sie nach, ob das Schutzgitter am Lufteinlass blockiert ist. Entfernen Sie ggf. Fremdkörper.
- Ggf. ist das Motorlager beschädigt. Kontaktieren Sie den Kundenservice.

### Das Gerät ist laut bzw. vibriert:

- Überprüfen Sie, ob das Gerät aufrecht und standsicher aufgestellt ist.

### Das Gerät funktioniert nach den Überprüfungen nicht einwandfrei:

Kontaktieren Sie den Kundendienst. Bringen Sie das Gerät ggf. zur Reparatur zu einem autorisierten Elektrofachbetrieb oder zum Hersteller.

## Wartung

### Tätigkeiten vor Wartungsbeginn



#### Warnung vor elektrischer Spannung

Berühren Sie den Netzstecker nicht mit feuchten oder nassen Händen.

- Schalten Sie das Gerät aus.
- Ziehen Sie das Netzkabel aus der Netzsteckdose, indem Sie es am Netzstecker anfassen.

### Gehäuse reinigen

Reinigen Sie das Gehäuse mit einem angefeuchteten, weichen, fusselreifen Tuch. Achten Sie darauf, dass keine Feuchtigkeit in das Gehäuse eindringt. Achten Sie darauf, dass keine Feuchtigkeit mit elektrischen Bauteilen in Kontakt kommen kann. Verwenden Sie keine aggressiven Reinigungsmittel, wie z. B. Reinigungssprays, Lösungsmittel, alkoholhaltige Reiniger oder Scheuermittel zum Befeuchten des Tuches.

### Gebläse und Geräteinneres reinigen



#### Warnung

Beim Einschalten der Druckluft besteht Verletzungsgefahr durch austretende Druckluft. Halten Sie den Druckluftschlauch vom Körper fern. Es ist verboten, den Druckluftschlauch auf Personen zu richten.

- Prüfen Sie das Gebläse und die Schutzgitter vor und nach jedem Gebrauch auf einwandfreien Zustand.
- Reinigen Sie das Gebläse nach jeder Benutzung.
- Benutzen Sie Druckluft, um Teilchen, Fussel, Schmutz und Staub vom Motor, Gebläserad und Schutzgitter zu entfernen. Verwenden Sie unter keinen Umständen einen Hochdruckreiniger, um das Gebläse zu reinigen.
- Das Gerät ist ansonsten wartungsfrei.

## Technischer Anhang

### Technische Daten

Parameter	Wert	
	TFV 29 FS	TFV 29 FS - UK-Version
Modell	TFV 29 FS	TFV 29 FS - UK-Version
Luftmenge	1.150 m <sup>3</sup> /h	1.150 m <sup>3</sup> /h
Luftaustrittsgeschwindigkeit	7 m/s	7 m/s
Stat. Luftdruck (frei ausblasend)	max. 290 Pa	max. 290 Pa
Fördermitteltemperatur, max.	60 °C	60 °C
Netzanschluss	1/N/PE ~ 230 V / 50 Hz	1/N/PE ~ 230 V / 50 Hz
Leistungsaufnahme, max.	0,17 kW	0,17 kW
Nennleistung	0,74 A	0,74 A
Anschlusskabel	5 m	5 m
Schutzart	IP44	IP44
Schallpegel (Abstand 3 m)	64 dB(A)	64 dB(A)
Abmessungen (L x B x H)	520 x 450 x 255 (mm)	520 x 450 x 255 (mm)
Gewicht	11 kg	11 kg



## Entsorgung

Entsorgen Sie Verpackungsmaterialien stets umweltgerecht und nach den geltenden örtlichen Entsorgungsvorschriften.



Das Symbol des durchgestrichenen Mülleimers auf einem Elektro- oder Elektronik-Altgerät stammt aus der Richtlinie 2012/19/EU. Es besagt, dass dieses Gerät am Ende seiner Lebensdauer nicht im Hausmüll entsorgt werden darf. Zur kostenfreien Rückgabe stehen in Ihrer Nähe Sammelstellen für Elektro- und Elektronik-Altgeräte zur Verfügung. Die Adressen erhalten Sie von Ihrer Stadt- bzw. Kommunalverwaltung. Für viele EU-Länder können Sie sich auch auf der Webseite <https://hub.trotec.com/?id=45090> über weitere Rückgabemöglichkeiten informieren. Ansonsten wenden Sie sich bitte an einen offiziellen, für Ihr Land zugelassenen Altgeräteverwerter.

In Deutschland gilt die Pflicht der Vertreiber zur unentgeltlichen Rücknahme von Altgeräten nach § 17 Absatz 1 und 2 gemäß Elektro- und Elektronikgerätegesetz - ElektroG.

Durch die getrennte Sammlung von Elektro- und Elektronik-Altgeräten soll die Wiederverwendung, die stoffliche Verwertung bzw. andere Formen der Verwertung von Altgeräten ermöglicht sowie negative Folgen bei der Entsorgung der in den Geräten möglicherweise enthaltenen gefährlichen Stoffe auf die Umwelt und die menschliche Gesundheit vermieden werden.

Trotec GmbH

Grebener Str. 7  
D-52525 Heinsberg

☎ +49 2452 962-400

☎ +49 2452 962-200

✉ [info@trotec.com](mailto:info@trotec.com)

[www.trotec.com](http://www.trotec.com)