

**BP5F**

**HU**

**HASZNÁLATI UTASÍTÁS**  
**ÉLELMISZERHŐMÉRŐ**



 **TROTEC**

**Tartalomjegyzék**

**Tudnivalók ennek az útmutatónak a használatához** ..... 2

**Biztonság** ..... 2

**Információk a készülékről** ..... 3

**Szállítás és tárolás** ..... 5

**Kezelés** ..... 5

**Karbantartás és javítás** ..... 7

**Hibák és zavarok** ..... 7

**Ártalmatlanítás** ..... 8

**Tudnivalók ennek az útmutatónak a használatához**

**Jelképek**



**Figyelmeztetés villamos feszültségre**

Ez a jelkép arra hívja fel a figyelmet, hogy villamos feszültség miatt személyek életét és egészségét fenyegető veszélyek állnak fenn.



**Figyelmeztetés**

Ez a figyelmeztetés közepes kockázati fokú veszélyeztetést jelöl, aminek - ha nem hárítja el - halálos kimenetelű vagy súlyos személyi sérülés lehet a következménye.



**Vigyázat**

Ez a figyelmeztetés alacsony kockázati fokú veszélyeztetést jelöl, aminek - ha nem hárítja el - csekély vagy mérsékelt személyi sérülés lehet a következménye.

**Utalás**

Ez a figyelmeztetés fontos információkra (pl. anyagi károokra) hívja fel a figyelmet, de nem utal veszélyeztetésekre.



**Infó**

Az ezzel a jelképpel megjelölt hivatkozások segítik Önt tevékenységeinek gyors és biztos végrehajtásában.



**Tartsa be az utasítást**

Az ezzel a jelképpel megjelölt hivatkozások arra hívják fel a figyelmet, hogy figyelembe kell venni az útmutatót.

Ennek az útmutatónak az aktuális változatát és az EU-megfelelőségi nyilatkozatot a következő linkről tudja letölteni:



BP5F



<https://hub.trotec.com/?id=41866>

**Biztonság**

**Olvassa el gondosan ezt az útmutatót a készülék üzembe helyezése/használatá előtt és tartsa az útmutatót mindig a felállítási hely közvetlen közelében, ill. a készüléken!**



**Figyelmeztetés**

**Olvasson el minden biztonságtechnikai útmutatót és utasítást.**

A biztonságtechnikai útmutató és utasítások betartásánál elkövetett mulasztások áramütést, tüzet és/vagy súlyos sérülést okozhatnak.

**Őrizze meg a biztonságtechnikai útmutatót és utasítást a későbbiekre is.**

- Ne üzemeltesse és ne állítsa fel a készüléket robbanásveszélyes helyiségekben vagy területeken.
- Ne üzemeltesse a készüléket agresszív atmoszférában.
- Védje a készüléket folyamatos közvetlen napsugárzástól.
- Ne nyissa fel a készüléket.
- Ne távolítsa el biztonsági jelöléseket, matricákat vagy címkéket a készülékről. Tartsa a biztonsági jelöléseket, matricákat és címkéket olvasható állapotban.
- Használja a 6LR61 (9 V-os blokkelem) elemtípust.
- Ne töltsön soha olyan elemeket, amik nem tölthetők fel újra.
- Különböző típusú elemeket, valamint új és használt elemeket nem szabad együtt használni.
- Helyezze az elemeket a helyes polaritásnak megfelelően az elemtartó rekeszbe.
- Vegye ki a lemerült elemeket. Az elemek a környezetre veszélyes anyagokat tartalmaznak. Az elemeket a nemzeti törvényeknek megfelelően ártalmatlanítsa (lásd az Ártalmatlanítás fejezetet).
- Vegye ki az elemeket a készülékből, ha hosszabb időn keresztül nem használja a készüléket.
- Soha ne zárja rövidre a tápkapcsokat az elemtartó rekeszben!

- Ne nyelje le az elemeket! Az elem lenyelése esetén az 2 órán belül súlyos belső égést/marást okozhat! A marás halálhoz vezethet!
- Ha azt hiszi, hogy lenyeltek egy elemet, vagy más úton valaki testébe jutott, azonnal forduljanak orvoshoz!
- Tartsa távol gyermekektől az új és használt elemeket, valamint a nyitott elemtartó rekeszt.
- Vegye figyelembe a tárolási és üzemeltetési feltételeket (lásd "Műszaki adatok").

### Rendeltetésszerű használat

A készüléket kizárólag élelmiszerek hőmérsékletének mérésére használja az infravörös érzékelővel vagy a hőmérséklet-érzékelővel a műszaki adatok között megadott méréstartományon belül.

A rendeltetésszerű használatától eltérő más alkalmazás helytelen alkalmazásnak számít.

### Észszerűen előre látható helytelen alkalmazás

A készülék nem alkalmas emberek vagy állatok testhőmérsékletének mérésére. Nem szabad a készüléket emberekre irányítani. Ne használja a készüléket robbanásveszélyes területeken, vagy folyadékokban, vagy feszültségvezető részekben történő méréshez.

A készülék önhatalmú szerkezeti megváltoztatása, a rá- és átépítés tilos.

### Személyi képesítés

Azoknak a személyeknek, akik ezt a készüléket használják:

- tudatában kell lenniük azoknak a veszélyeknek, amelyek élelmiszerek magas hőmérsékleten történő feldolgozása, pl. sütése vagy grillezése közben keletkezhetnek.
- el kellett olvasniuk és meg kellett érteniük az útmutatót, különösen a biztonságra vonatkozó fejezetet.

### Egyéb veszélyek



#### Figyelmeztetés villamos feszültségre

A házba bejutó folyadékok miatt rövidzárlat veszélye áll fenn!

Ne mártsa a készüléket és a tartozékot vízbe. Figyeljen arra, hogy ne jusson víz vagy más folyadék a házba.



#### Figyelmeztetés villamos feszültségre

Csak meghatalmazott szaküzem végezhet munkát az elektromos alkatrészekben!



#### Figyelmeztetés

A beszűrőérzékelővel sérülést okozhat önmagában és másokban! Kihajtott beszűrőérzékelőnél ügyeljen a lehetséges veszélyekre és használat után azonnal hajtja be újra a beszűrőérzékelőt.



#### Figyelmeztetés

Fulladásveszély!

Ne hagyja a csomagolóanyagot gondatlanul szanaszét heverni. Gyermekek kezében veszélyes játékszerré változhat.



#### Figyelmeztetés

A készülék nem játékszer és gyermekek kezébe nem való.



#### Figyelmeztetés

A készülék veszélyt jelenthet, ha nem betanított személyek szakszerűtlenül vagy nem a rendeltetésének megfelelően használják! Vegye figyelembe a személyi képesítéseket!



#### Vigyázat

Tartson kellő távolságot hőforrásoktól.

#### Utalás

Károsodás elkerülése érdekében ne tegye ki a készüléket szélsőséges hőmérsékleteknek, páratartalomnak vagy nedvességnek.

#### Utalás

Ne használjon a készülék tisztításához erős tisztítószeret, súroló- vagy oldószereket.

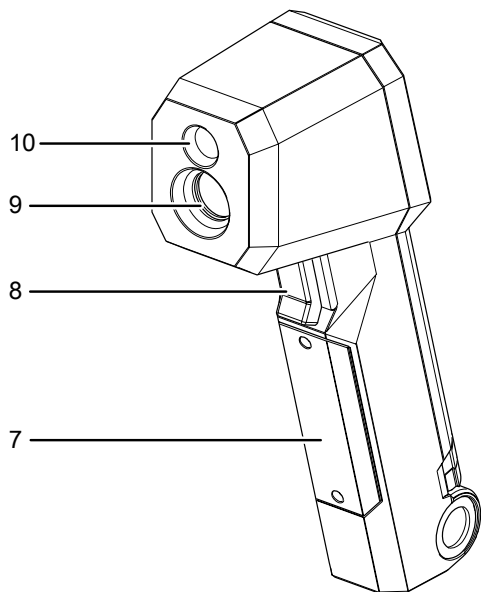
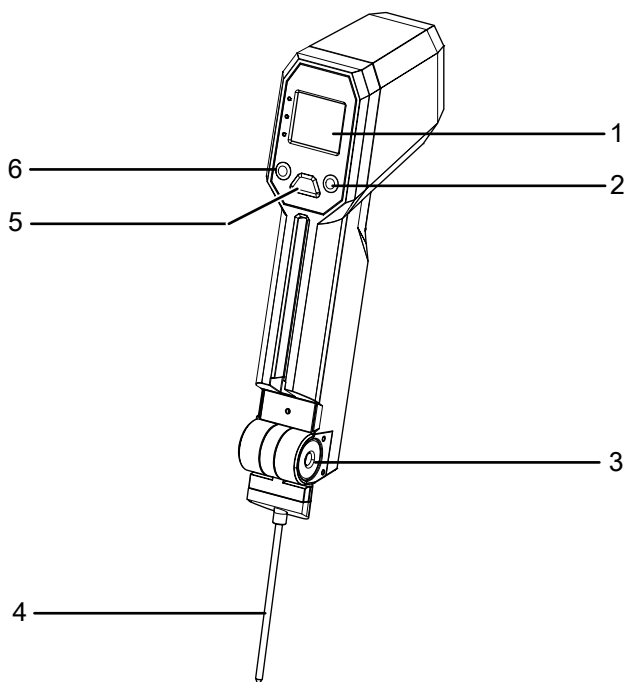
## Információk a készülékről

### Készülékleírás

A BP5F készülék egy hőmérő élelmiszerek hőmérsékletének infravörös érzékelővel, ill. hőmérséklet-érzékelővel történő méréséhez a HACCP-szabvány (Hazard Analysis and Critical Control Points) szerint.

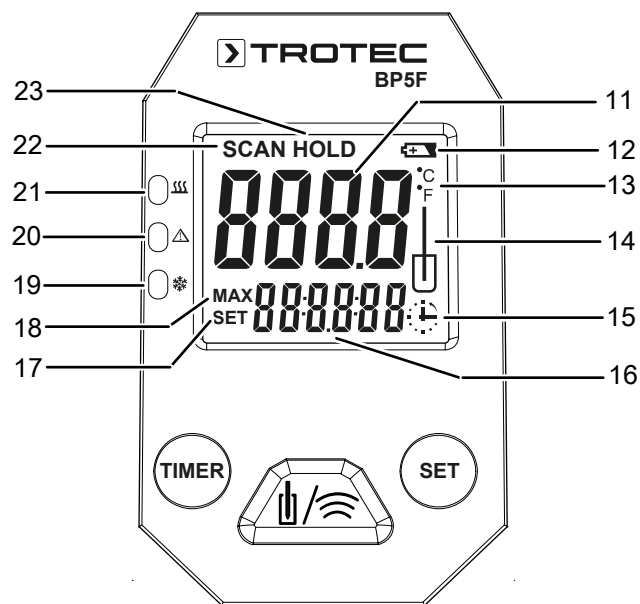
A HACCP-irányelv szerint élelmiszereknél a 4 °C alatti és 60 °C fölötti hőmérséklet-tartomány betartása fontos eszköz az egészségre ártalmas mikroorganizmusok kialakulásának és szaporodásának megelőzésében. A 4 °C és 60 °C közötti hőmérsékletek viszont ösztönözhetik a csíráképződést. Ezen hőmérséklet-határok betartásának, ill. be nem tartásának gyors ábrázolására a BP5F élelmiszer-hőmérő a digitális hőmérséklet-kijelző mellett három LED-del rendelkezik, amelyek jelzik a felhasználónak a mindenkori hőmérséklet-tartományt.

**Készülék bemutatása**



Sz.	Megnevezés
1	Kijelző
2	SET gomb
3	Hőmérséklet-érzékelő reteszelés
4	Hőmérséklet-érzékelő
5	MEAS gomb
6	TIMER gomb
7	Elemrekesz fedele
8	Mérőgomb
9	Infravörös érzékelő
10	LED

**Kijelző**



Sz.	Megnevezés	Funkció
11	Mértérték-kijelzés	Aktuális mért érték/megtartott mért érték
12	Elemállapot kijelzés	Elemet ki kell cserélni.
13	Hőmérsékletegység kijelzés	Hőmérséklet kijelzése °C-ban vagy °F-ban történik.
14	Hőmérséklet-érzékelő kijelzés	Mérés hőmérséklet-érzékelőn keresztül aktív.
15	Időzítőfunkció kijelzés	Időzítőfunkció aktív.
16	Szegmenskijelző	- Az utolsó mérés maximális értéke - Idő időzítőfunkcióhoz
17	SET kijelzés	Időzítő beállítása aktív.
18	MAX kijelzés	A maximális érték jelenik meg.
19	Zöld LED hideg	Hőmérséklet 4 °C (40 °F) alatt
20	Piros LED figyelmeztetés	Hőmérséklet 4 °C és 60 °C (40 °F és 140 °F) között
21	Zöld LED forró	Hőmérséklet 60 °C (140 °F) felett
22	SCAN kijelzés	Mérés folyamatban.
23	HOLD kijelzés	Mért értéket megtartja.

## Műszaki adatok

Paraméter	Érték
Modell	BP5F
Cikkszám	3.510.003.020
Súly	180 g
Méreték (hosszúság x szélesség x magasság)	185 mm x 50 mm x 67 mm
<b>Hőmérséklet</b>	
Méréstartomány	-40 °C ... +200 °C (-40 °F ... 392 °F)
Pontosság	-5 °C (23 °F) alatt: +1 °C (1,8 °F) -5 °C és 65 °C (23 °F és 150 °F) között: +1 °C (1,8 °F) 65 °C (150 °F) fölött: +1 %
<b>Infravörös</b>	
Méréstartomány	-40 °C ... +280 °C (-40 °F ... 536 °F)
Pontosság	-40 °C ... 4 °C (-40 °F ... 39,2 °F) alatt: +2 °C (3,6 °F) 4 °C és 65 °C (39,2 °F és 150 °F) között: +1 °C (1,8 °F) 65 °C (150 °F) fölött: +1,5 %
Reakcióidő	< 500 ms
Védettség	IP65
Emissziófok	0,95
Távolság aránya a mérőfolt átmérőjéhez	20:1
Automatikus lekapcsolás	kb. 20 másodperc után
Energiaellátás	9 V-os blokkelem

## Szállítási terjedelem

- 1 x BP5F készülék (elemek nélkül)
- 1 x rövid útmutató

## Szállítás és tárolás

### Utalás

Ha a készüléket szakszerűtlenül tárolja vagy szállítja, a készülék megsérülhet.

Vegye figyelembe a készülék szállítására és tárolására vonatkozó információkat.

### Szállítás

A készülék külső hatások elleni védelmére használjon megfelelő táskát.

### Tárolás

Ha nem használja a készüléket, tartsa be a következő tárolási feltételeket:

- szárazon, fagytól és hőségtől védve
- portól és közvetlen napsugárzástól védett helyen
- a műszaki adatoknak megfelelő tárolási hőmérséklet mellett
- az elemek el vannak távolítva a készülékből

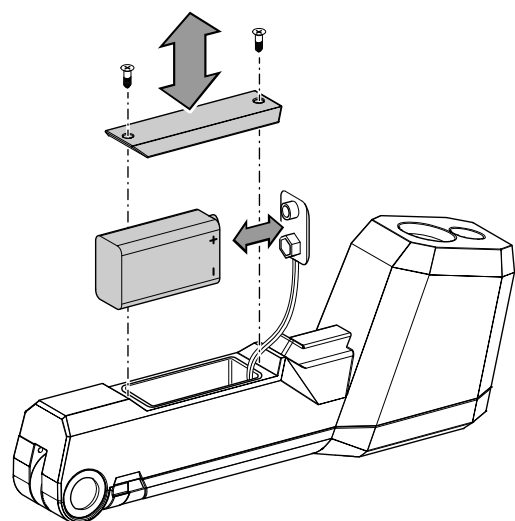
## Kezelés

### Elem behelyezése

#### Utalás

Győződjön meg róla, hogy a készülék felülete száraz és a készülék ki van kapcsolva.

1. Nyissa fel az elemrekeszt úgy, hogy megfelelő csavarhúzóval kicsavarozza a két csavart az elemrekeszből.
2. Vegye le az elemrekesz (7) fedelét.
3. Tegye az elemet helyes polaritással az elemrekeszbe.
4. Rögzítse újra az elemrekesz fedelét a készüléken és csavarozza be a csavarokat.



## A készülék bekapcsolása és mérési mód választása

### Utalás

Vegye figyelembe, hogy hidegről meleg környezetbe történő helyváltoztatás kondenzátum képződéséhez vezethet a készülék nyomtatott áramköri lapján. Ez a fizikailag elkerülhetetlen hatás meghamisítja a mérést. A kijelző ebben az esetben nem mutat vagy hibás mérési értékeket mutat. Várjon néhány percig, amíg a készülék beáll a megváltozott feltételekre, mielőtt mérést végez.

1. Nyomjon meg egy tetszőleges gombot.  
⇒ A készülék be van kapcsolva.
2. Nyomja meg a **MEAS** gombot (5) az infravörös mérés és a hőmérséklet-érzékelővel történő mérés közötti választáshoz.  
⇒ Ha a **hőmérséklet-érzékelő** kijelzése (14) jelenik meg kijelzőben, akkor ez a mérési mód lett kiválasztva.  
⇒ Ha a szimbólum nem jelenik meg, az infravörös mérési mód van kiválasztva.

## Infravörös mérés végrehajtása



### Infó

Gőz és füst befolyásolhatja a mérést.



### Infó

Győződjön meg róla, hogy a mérendő felület portól, szennyeződéstől, jégtől vagy hasonló anyagoktól mentes.



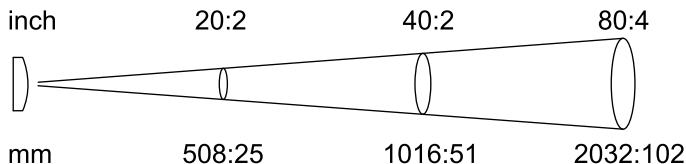
### Infó

Erősen reflektáló felületeknél pontosabb mérési eredmény eléréséhez takarja le a felületet mattozott takarószalaggal vagy lehetőleg magas és ismert emissziós tényezőjű matt fekete festékkel.



### Infó

Vegye figyelembe a távolság 20:1 arányát a mérőfolt átmérőjéhez. Minél nagyobb a távolság a tárgytól, annál nagyobb a mérőfolt átmérője és annál pontatlanabb a mérési eredmény.



1. Kapcsolja be a készüléket és válassza ki az infravörös mérési módot.
2. Irányítsa a készüléket a mérendő tárgyra és tartsa nyomva a mérőgombot (8).  
⇒ A kijelzőn megjelenik a **SCAN** kijelzés (22). A készülék elvéggez egy mérést.  
⇒ Az aktuális mért értéket a mértérték-kijelzőben (10) mutatja.
3. Engedje el újra a mérőgombot (8).  
⇒ A kijelzőn megjelenik a **HOLD** kijelzés (21). A készülék megállítja a mérést.  
⇒ Az utolsó mért értéket a mértérték-kijelzőben (10) mutatja.

## Mérés végrehajtása hőmérséklet-érzékelővel

### Utalás

A hőmérséklet-érzékelő nem alkalmas jégcsákánynak és a készülék sérülésének elkerülése érdekében soha nem szabad erőszakkal beszúrni fagyott mérendő anyagba.

1. Nyomja meg a hőmérséklet-érzékelő reteszelését (3) és hajtja ki a hőmérséklet-érzékelőt (4).
2. Tolja be a hőmérséklet-érzékelőt (4) kb. 1 cm-re a mérendő tárgyba.
3. Válassza ki a hőmérséklet-érzékelővel történő mérési módot.
4. Nyomja meg a **MEAS** gombot (5).  
⇒ Az aktuális mért értéket a mértérték-kijelzőben (10) mutatja.

## Maximális érték

Infravörös mérés esetén alapértelmezetten a mérés kezdete óta mért legmagasabb érték jelenik meg. A funkció nem kapcsolható ki.

A maximális érték nem jelenik meg hőmérséklet-érzékelős mérés esetén.

1. Végezzen el egy infravörös mérést.  
⇒ A szegmenskijelzőben (16) a maximális érték látható.  
⇒ A **MAX** kijelzés (18) a kijelzőn látható.

## Timer beállítása

Az időzítő beállításához a következőképpen járjon el:

1. Nyomja meg a *TIMER* gombot (6), hogy belépjen a timer menüjébe.
  - ⇒ A timer-időt a szegmenskijelző (16) mutatja.
  - ⇒ A *SET* kijelzés (17) a kijelzőn jelenik meg.
2. Tartsa 2 másodpercig nyomva a *TIMER* gombot (6) a másodperc, perc és óra közötti váltáshoz.
  - ⇒ Az aktuálisan kiválasztott időformátum villog a szegmenskijelzőben (16).
3. Tartsa nyomva a *SET* gombot (2) a megfelelő érték beállításához.
4. Az időzítő indításához nyomja meg a mérőgombot (8).
  - ⇒ Elindul az időzítő és a háttérben akkor is aktív marad, ha más menübe vált vagy a készülék használati szünet esetén kikapcsol.
  - ⇒ A beállított idő letelte után 30 másodpercig jelzőhang hallható. Nyomjon meg egy tetszőleges gombot a jelzőhang kikapcsolásához.

## A hőmérsékletegység átállítása

A hőmérséklet kijelzése gyárilag °C-ra van beállítva.

A készüléken a hőmérséklet mértékegységének átkapcsolásához a következőképpen járjon el:

1. A mértékegység átkapcsolásához nyomja meg a *SET* gombot (2).
  - ⇒ A *hőmérsékletegység* kijelzés (13) az éppen kiválasztott egységet (°C vagy °F) mutatja.

## Kikapcsolás

A készülék használati szünet esetén kb. 20 másodperc után kikapcsol.

## Karbantartás és javítás

### Elemcsere

Akkor kell elemet cserélni, ha az *elemállapot* kijelzés (12) kigyullad, vagy ha már nem lehet bekapcsolni a készüléket. Lásd "Kezelés" fejezet.

### Tisztítás

Tisztítsa meg a készüléket egy megnedvesített, puha, nem foszló kendővel. Ügyeljen arra, hogy ne hatoljon be nedvesség a készülékházba. Ne használjon sprayket, oldószereket, alkoholtartalmú tisztítószereket vagy súrolószereket, hanem csak tiszta vizet a kendő nedvesítéséhez.

### Javítás

Ne végezzen átalakításokat a készüléken és ne építsen be alkatrészeket. Javításhoz vagy a készülék átvizsgálásához forduljon a gyártóhoz.

## Hibák és zavarok

A készülék kifogástalan működését a gyártás alatt többször ellenőriztük. Ha ennek ellenére működési zavarok lépnének fel, vizsgálja át a készüléket a következő felsorolás szerint.

### A szegmensek a kijelzőben már csak gyengén láthatók vagy pislognak:

- Ellenőrizze az elem töltési állapotát. Szükség esetén cserélje ki az elemet, lásd "Elem behelyezése" fejezet.
- Ellenőrizze az elem helyes berakását. Ügyeljen a helyes polaritásra.

### A készülék nem hihető mérési értékeket mutat:

- Ellenőrizze az elem töltési állapotát. Szükség esetén cserélje ki az elemet, lásd "Elem behelyezése" fejezet.
- Ellenőrizze az elem helyes berakását. Ügyeljen a helyes polaritásra.



## Ártalmatlanítás

A csomagolóanyagokat mindig környezetvédelmi szempontból megfelelő módon és az ártalmatlanításra vonatkozó, érvényes, helyi előírások szerint ártalmatlanítsa.



■ Az áthúzott szemétvödör-jelkép egy elektromos vagy elektronikus készüléken a 2012/19/EU irányelvből származik. Azt fejezi ki, hogy használati idejének végén nem szabad ezt a készüléket a háztartási hulladékba dobni. Az Ön közelében gyűjtőhelyek állnak rendelkezésre használt elektromos és elektronikus készülékek ingyenes leadásához. A címeket a városi, ill. helyi önkormányzattól tudhatja meg. Sok EU-országra vonatkozóan a <https://hub.trotec.com/?id=45090> weboldalon is tájékozódhat további leadási lehetőségekről. Egyébként szíveskedjen az országában berendezések hulladékainak hasznosítására hivatalosan engedélyezett helyhez fordulni.

Elektromos és elektronikus készülékhulladékok szelektív gyűjtésének az a célja, hogy lehetővé tegye a készülékhulladékok anyagainak, ill. a hulladékok más formában történő hasznosítását, továbbá elkerüljük a környezetre és az emberi egészségre ható negatív következményeket az esetleg a készülékekben lévő veszélyes anyagok ártalmatlanítása során.



Elemek és akkumulátorok nem valók a háztartási hulladékba, hanem azokat az Európai Unióban – az EURÓPAI PARLAMENT ÉS A TANÁCS 2006/66/EK számú, 2006. szeptember 06-i, elemekről és akkumulátorokról szóló irányelve szerint – szakszerű ártalmatlanításra kell átadni. Kérjük, ártalmatlanítsa az elemeket és akkumulátorokat a hatályos törvényi rendelkezéseknek megfelelően.



Trotec GmbH

Grebener Str. 7  
D-52525 Heinsberg

☎ +49 2452 962-400

☎ +49 2452 962-200

✉ [info@trotec.com](mailto:info@trotec.com)

[www.trotec.com](http://www.trotec.com)