

SV

BRUKSANVISNING
LIVSMEDELSTERMOMETER



Innehållsförteckning

Information om bruksanvisningen.....	2
Säkerhet.....	2
Information om apparaten	3
Transport och lagring.....	5
Drift	5
Underhåll och reparation.....	7
Fel och störningar.....	7
Kassering	7

Information om bruksanvisningen

Symboler



Varning för elektrisk spänning

Denna symbol gör uppmärksam på att det finns risk för liv och hälsa pga. elektrisk spänning.



Varning

Detta signalord betecknar en risk med medelsvår riskgrad som kan leda till döden eller allvarliga personskador om den inte undviks.



Akta

Detta signalord betecknar en risk med låg riskgrad som kan leda till lätta eller mindre personskador om den inte undviks.

Information

Detta signalord betecknar viktig information (t.ex. materiella skador), men ingen risk för liv och lem.



Info

Hänvisningar med denna symbol hjälper dig att snabbt och säkert kunna utföra ditt arbete.



Följ anvisningen

Hänvisningar med denna symbol gör uppmärksam på att bruksanvisningen måste beaktas.

Aktuell bruksanvisning och EU-försäkran om överensstämmelse kan du ladda ner från följande länk:



BP2F



<http://hub.trotec.com/?id=29257>

Säkerhet

Läs noggrant igenom denna anvisning före idrifttagning/ användning av apparaten och förvara den alltid i uppställningsplatsens/apparatens omedelbara närhet.



Varning

Läs alla säkerhetsföreskrifter och anvisningar.

Att inte iaktta säkerhetsföreskrifter och anvisningar kan orsaka elstötar, brand och/eller allvarliga personskador.

Förvara alla säkerhetsföreskrifter och anvisningar på ett säkert ställe för framtida användning.

- Använd inte apparaten i explosionsfarliga utrymmen eller områden och ställ inte heller upp den där.
- Använd inte apparaten i aggressiva atmosfärer.
- Skydda apparaten mot permanent direkt solljus.
- Ta inte bort några säkerhetstecken, klistermärken eller etiketter från apparaten. Håll alla säkerhetstecken, klistermärken och etiketter i läsbart skick.
- Öppna inte apparaten.
- Ladda aldrig batterier som inte är uppladdningsbara.
- Olika batterityper och nya och begagnade batterier får inte användas tillsammans.
- Sätt i batterierna i batterifacket med polerna åt rätt håll.
- Ta ut de urladdade batterierna ur apparaten. Batterier innehåller miljöfarliga ämnen. Avfallshantera batterierna enligt nationella lagar (se kapitel Avfallshantering).
- Ta ut batterierna ur apparaten när du inte ska använda den en längre tid.
- Kortslut aldrig batteriklämmorna i batterifacket!
- Svälj aldrig ett batteri! När du sväljer ett batteri, kan allvarliga inre brännskador/frätskador uppstå inom loppet av 2 timmar! Frätskador kan leda till dödsfall!

- När du misstänker att ett batteri har svalts eller kommit in i kroppen på annat sätt - uppsök omedelbart läkare!
- Håll barn borta från nya eller begagnade batterier eller ett öppet batterifack.
- Beakta förvarings- och driftvillkoren (se kapitel Tekniska data).

Ändamålsenlig användning

Använd endast apparaten för att mäta temperaturen i livsmedel med infrarödsensorn eller temperatursensorn, inom det mätområde som anges i tekniska data.

För att använda apparaten på ett ändamålsenligt sätt ska endast tillbehör som kontrollerats av Trotec resp. reservdelar som kontrollerats av Trotec användas.

Förutsebar felanvändning

Apparaten är inte avsedd för mätning av kroppstemperaturen på människor och djur. Apparaten får inte riktas mot människor. Använd inte apparaten i explosionsfarliga områden eller för mätningar i vätskor eller på spänningsförande delar.

Egenmäktiga konstruktionsändringar, till- eller ombyggnationer på apparaten tillåts inte.

Personalkvalifikation

Personer som använder denna apparat måste:

- ha läst och förstått bruksanvisningen, särskilt kapitel "Säkerhet".

Restrisker



Varning för elektrisk spänning

Det finns risk för kortslutning genom vätskor som tränger in i huset!

Doppa inte apparaten och tillbehöret i vatten. Se till att inget vatten eller andra vätskor kan tränga in i huset.



Varning för elektrisk spänning

Arbeten på elektriska komponenter får endast genomföras av ett specialistföretag med behörighet.



Varning

Med instickssensorn kan du skada dig själv och andra! Var försiktig när instickssensorn är utfälld och fäll in den igen direkt efter användningen.



Varning

Risk för kvävning!
Låt inte förpackningsmaterialet ligga framme på ett oaktsamt sätt. Det kan utgöra en farlig leksak för barn.



Varning

Apparaten är inte en leksak och får inte hamna i barns händer.



Varning

Det kan utgå faror från denna apparat om personer som inte undervisats använder den på ett felaktigt eller icke ändamålsenligt sätt! Beakta personalkvalifikationerna!



Akta

Håll tillräckligt avstånd från värmekällor.

Information

För att undvika skador på apparaten får den inte utsättas för extrema temperaturer, extrem luftfuktighet eller väta.

Information

Använd inga starka rengöringsmedel, skurmedel eller lösningsmedel för att rengöra apparaten.

Information om apparaten

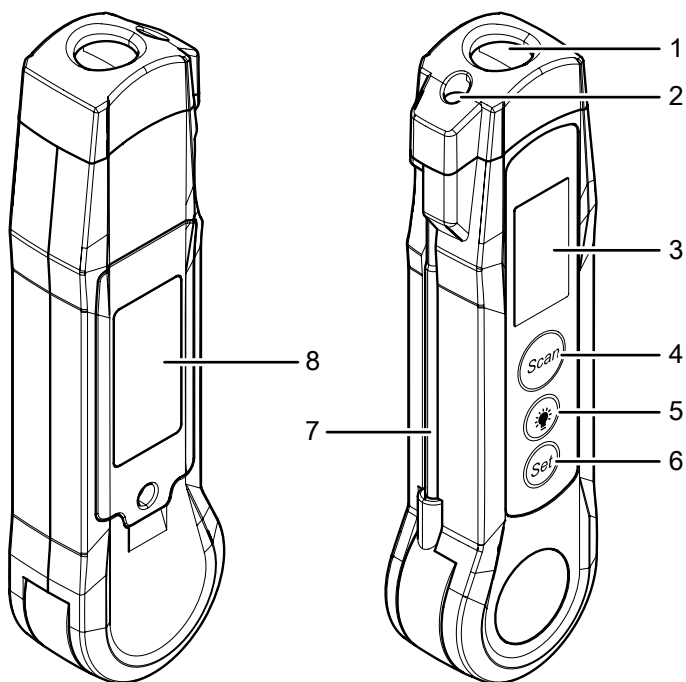
Beskrivning av apparaten

Apparaten BP2F är en termometer för mätning av temperaturen i livsmedel via en infrarödsensor resp. en temperatursensor enligt HACCP-standard (Hazard Analysis and Critical Control Points).

Enligt HACCP-riktlinjer gäller för livsmedel, att temperaturen hålls inom ett temperaturområde under 4 °C och över 60 °C, då det därigenom förhindras att hälsoskadliga mikroorganismer bildas och förökas. Vid temperaturer mellan 4 °C och 60 °C kan däremot organismer bildas.

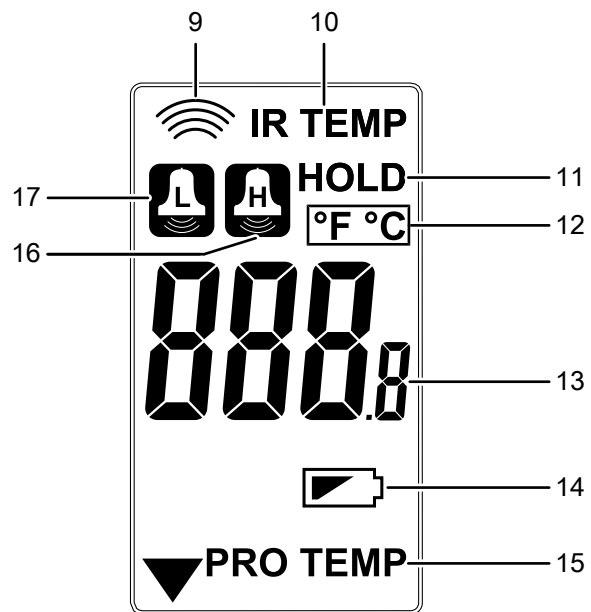
För enkel övervakning av dessa temperaturgränser, förfogar apparaten över inställbara MIN- resp. MAX-larmgränsvärden.

Bild på apparaten



Nr	Beteckning
1	Infrarödsensor
2	LED (belysning)
3	Display
4	Scan-knapp
5	LED-knapp
6	SET-knapp
7	Temperatursensor, utfällbar
8	Batterifack

Display



Nr	Beteckning
9	Visning IR-mätning
10	Visning IR-temperatur
11	Visning av att mätvärdet hålls kvar
12	Visning enhet temperatur
13	Visning mätvärde
14	Visning batteri
15	Visning sensortemperatur
16	Visning för övre alarmgränsvärde (H = high)
17	Visning för alarmgränsvärde (L = low)

Teknisk information

Parameter	Värde
Modell	BP2F
Artikelnummer	3 510 003 017
Temperatursensor	
Mätområde	-40 °C till +200 °C (-40 °F till 392 °F)
Noggrannhet	≤0 °C (32 °F): ±2°C (3,6 °F) 0 °C till 200 °C (32 °F till 392 °F): ±1%/±1 °C (1.8 °F)
Infrarödsensor	
Mätområde	-40 °C till +280 °C (-40 °F till 536 °F)
Noggrannhet	-40 °C till 20 °C (-40 °F till 68 °F): ±3 °C (5.4 °F) 20 °C till 280 °C (68 °F till 536 °F): ±1%/±1 °C (1.8 °F)
Driftvillkor	0 °C (32 °F) till 50 °C (122 °F) vid max. 80 % RF (inte kondenserande)
Förvaringsvillkor	-20 °C (-4 °F) till 60 °C (140 °F) vid max. 80 % RF (inte kondenserande)
Funktioner	Hold-funktion, temperaturvisning, °C och °F, alarmfunktion, avstängningsautomatik
Reaktionstid	< 500 ms
Skyddsklass	IP65
Emissivitet	0,95
Optisk upplösning	4:1
Energiförsörjning	2 x batterier 1,5 V typ AAA
Vikt	150 g
Längd temperaturgivare	75 mm
Mått (längd x bredd x höjd)	140 mm x 24 mm x 38 mm

Leveransomfattning

- 1 x apparat BP2F
- 2 x batterier 1,5 V AAA
- 1 x kortanvisning

Transport och lagring

Information

Apparaten kan skadas om den förvaras eller transporteras osakligt. Iaktta informationen om apparatens transport och förvaring.

Transport

Transportera apparaten torrt och skyddat, t.ex. i en lämplig väska, för att skydda den från yttre inverkan.

Förvaring

Följ följande förvaringsvillkor när apparaten inte används:

- torrt och skyddat mot frost och hetta
- på en plats skyddad mot damm och direkt solljus
- förvaringstemperaturen motsvarar Tekniska data
- ta ut batterierna ur apparaten

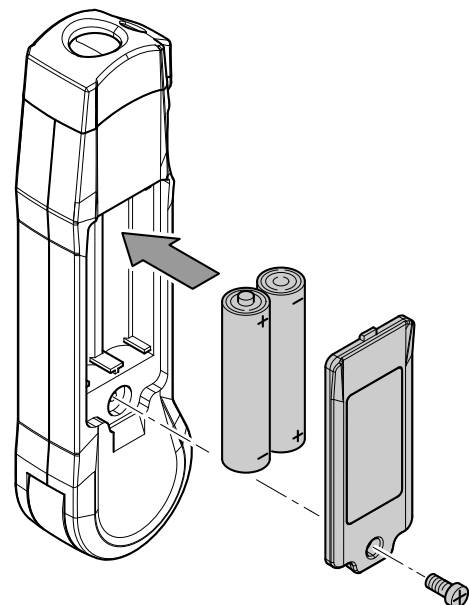
Drift

Information

Försäkra dig om att ytan på apparaten är torr och att apparaten är avstängd.

Sätta i batteriet

1. Avlägsna skruven på batterifacket.
2. Ta av batterifackets lock.
3. Sätt i batterierna i batterifacket med polerna åt rätt håll.
4. Sätt tillbaka skyddet på batterifacket.
5. Skruva fast batterifackets lock med skruven.



Information:

Beakta att om man flyttar apparaten från en kall till en varm miljö kan följden bli att det bildas kondens på apparatens ledarkretskort. Denna fysikaliska effekt som inte kan undvikas ger en förfalskad mätning. Displayen visar i detta fall inga eller felaktiga mätvärden. Vänta i några minuter tills apparaten har ställt in sig på de förändrade villkoren innan mätningen genomförs.

Temperaturmätning med IR-sensor



Info

Ånga och rök kan påverka mätningen.



Info

Säkerställ att den yta som ska mätas är fri från damm, smuts, is eller liknande ämnen.



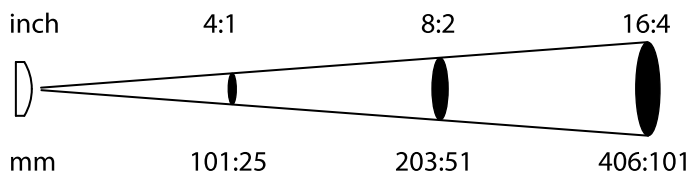
Info

För att få ett exaktare mätresultat på en mycket reflekterande yta, förse den med matt maskeringstejp eller med svart färg med högsta möjliga och kända emissivitet.



Info

laktta förhållandet 4:1 för avståndet till mätytans diameter. Ju större avstånd från objektet desto större blir mätytans diameter och desto mer inexakt blir mätresultatet.



- Rikta apparaten mot det objekt som ska mätas och håll knappen *Scan* (4) intryckt.
 - ⇒ Det aktuella mätvärdet visas.
 - ⇒ Visningen för IR-mätning blinkar.
 - ⇒ Visningen för IR-temperatur visas på displayen.
- Släpp *Scan*-knappen (4) för att avsluta mätningen.
 - ⇒ Det senaste aktuella mätvärdet fryses och visas i displayen i ca 7 sekunder.
 - ⇒ Visningen *Hold* visas i displayen.
 - ⇒ Visningen för IR-mätning slocknar.

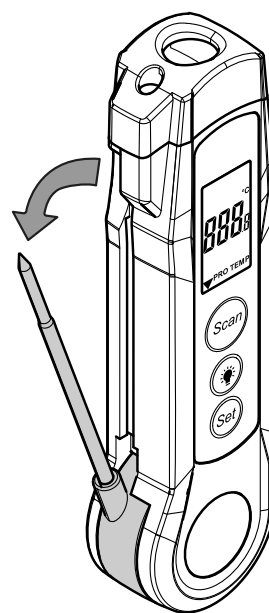
Temperaturmätning med temperatursensor



Akta

Risk för förorening/kontaminering av mätgodset! Desinficera sensorn innan den används för livsmedel. Använd ett desinfektionsmedel som är lämpligt för både rostfritt stål och livsmedel.

- Fäll ut temperatursensorn (7).
- Skjut in temperatursensorn ca 1 cm i det materialet som ska mätas.
 - ⇒ Det aktuella mätvärdet visas.
 - ⇒ Visningen sensortemperatur (15) visas i displayen.



Information

Temperatursensorn lämpar sig inte som ishacka och bör aldrig stickas in i det frysta mätmaterialet med våld för att undvika skador på apparaten.

Ställa om enheten °C/°F

Temperaturen som visas när den lämnar fabriken är i °C.

Gör enligt följande för att ställa om enheten för temperatur på apparaten:

- Tryck på *SET*-knappen (6) fem gånger tills visningen °C/°F blinkar.
- Tryck på *Scan*-knappen (4) eller *LED*-knappen (5) för att ställa in önskad enhet.
- Tryck på *SET*-knappen (6) igen för att spara inställningen.

Ställa in larmgränsvärden

- Tryck på *SET*-knappen (6) en gång tills visningen för det övre larmgränsvärdet (16) blinkar.
- Tryck på *Scan*-knappen (4) eller *LED*-knappen (5) för att ställa in det övre larmgränsvärdet.
- Tryck på nytt på *SET*-knappen (6).
 - ⇒ I visningen mätvärde (13) blinkar värdet *ON* eller *OFF*.
 - ⇒ Visningen för det övre larmgränsvärdet (16) blinkar.
- Tryck på *Scan*-knappen (4) eller *LED*-knappen (5) för att aktivera eller avaktivera den övre larmgränsen.
 - ⇒ Visas *ON* är den övre larmtröskeln aktiverad.
 - ⇒ Visas *OFF* är den övre larmtröskeln avaktiverad.
- Tryck på nytt på *SET*-knappen (6).
 - ⇒ Visningen för det undre larmgränsvärdet (17) blinkar.
- Tryck på *Scan*-knappen (4) eller *LED*-knappen (5) för att ställa in det undre larmgränsvärdet.
 - ⇒ I visningen mätvärde (13) blinkar värdet *ON* eller *OFF*.
 - ⇒ Visningen för det undre larmgränsvärdet (17) blinkar.
- Tryck på *Scan*-knappen (4) eller *LED*-knappen (5) för att aktivera eller avaktivera den undre larmgränsen.
 - ⇒ Visas *ON* är den nedre larmtröskeln aktiverad.
 - ⇒ Visas *OFF* är den nedre larmtröskeln avaktiverad.
- Tryck på *SET*-knappen (6) två gånger för att lämna inställningarna.
 - ⇒ Larmgränsvärdena och inställningarna har sparats.

Sammanfattning av inställningarna

<i>SET</i> -knapp	Funktion
Tryck 1 x	Ställa in det övre larmgränsvärdet
Tryck 2 x	Aktivera eller avaktivera den övre larmgränsen
Tryck 3 x	Ställa in det undre larmgränsvärdet
Tryck 4 x	Aktivera eller avaktivera den undre larmgränsen
Tryck 5 x	Ställa in enhet °C eller °F

Underhåll och reparation

Batteribyte

Ett batteribyte är nödvändigt om visningen för batteristatus visar ett tomt batteri eller om apparaten inte längre kan sättas på (se kapitel Sätta i batterier).

Rengöring

Rengör apparaten med en fuktig, mjuk och luddfri trasa. Se till att det inte tränger in fukt i huset. Använd inga sprayer, lösningsmedel, alkoholhaltiga rengöringsmedel eller skurmedel, utan endast rent vatten för att fukta trasan.

Reparation

Gör inga ändringar på apparaten och montera inga reservdelar. Kontakta tillverkaren för reparation eller kontroll av apparaten.

Fel och störningar

Apparaten har under produktionen flera gånger kontrollerats avseende felfri funktion. Om det ändå skulle förekomma funktionsstörningar måste apparaten kontrolleras enligt följande lista.

Störning	Avhjälpning
Visningssegmenten på displayen syns knappt eller flimrar.	Batterispänningen är för låg. Byt omedelbart ut batterierna.
Apparaten visar orimliga mätvärden.	

Kassering

Avfallshantera alltid förpackningsmaterial miljövänligt och enligt gällande lokala bestämmelser för avfallshantering.



Symbolen med en överstruken soptunna på uttjänt elektrisk eller elektronisk utrustning innebär att denna inte får kasseras i hushållssoporna. För kostnadsfri återlämning finns lokala uppsamlingsplatser för uttjänt elektrisk eller elektronisk utrustning. Adresserna finns att få hos de lokala myndigheterna. I många EU-länder kan du få mer information om återlämningsmöjligheterna på vår webbsida <https://hub.trotec.com/?id=45090>. Kontakta annars ett officiellt återvinningsföretag för uttjänta apparater som är auktoriserat i ditt land.

Genom den separata uppsamlingen av avfall av elektrisk och elektronisk utrustning, ska återanvändning, materialåtervinning resp. andra former av återvinning av avfallsutrustning såväl som negativa följder på miljö och människors hälsa vid kassering av eventuella farliga ämnen i utrustningen, undvikas.



Batterier och ackumulatörer får ej kastas i hushållsavfall, utan måste i enlighet med EUROPAPARLAMENTETS OCH RÅDETS direktiv 2006/66/EG av den 6 september 2006 om batterier och ackumulatörer omhändertas på ett fackmässigt sätt. Avfallshantera batterier och ackumulatörer enligt gällande lagstadgade bestämmelser.

Trotec GmbH

Grebener Str. 7
D-52525 Heinsberg

☎ +49 2452 962-400

☎ +49 2452 962-200

✉ info@trotec.com

www.trotec.com