

DE

BEDIENUNGSANLEITUNG
DIGITALES SCHALLPEGEL-
MESSGERÄT



Inhaltsverzeichnis

Hinweise zur Bedienungsanleitung 1
 Informationen über das Gerät 1
 Technische Daten 2
 Sicherheit 2
 Transport und Lagerung 3
 Bedienung 3
 Wartung & Reparatur 4
 Entsorgung 4
 Konformitätserklärung 4

Hinweise zur Bedienungsanleitung

Symbole



Gefahr!

Weist auf eine Gefahr hin, die zu Verletzungen führen kann.



Vorsicht!

Weist auf eine Gefahr hin, die zu Sachschäden führen kann.

Die aktuelle Version der Bedienungsanleitung finden Sie unter: www.trotec.de

Rechtlicher Hinweis

Diese Veröffentlichung ersetzt alle vorhergehenden Versionen. Kein Teil dieser Veröffentlichung darf in irgendeiner Form ohne schriftliche Genehmigung von TROTEC® reproduziert oder unter Verwendung elektronischer Systeme verarbeitet, vervielfältigt oder verbreitet werden. Technische Änderungen vorbehalten. Alle Rechte vorbehalten. Warennamen werden ohne Gewährleistung der freien Verwendbarkeit und im Wesentlichen der Schreibweise der Hersteller folgend verwendet. Alle Warennamen sind eingetragen.

Konstruktionsveränderungen im Interesse einer laufenden Produktverbesserung sowie Form- und Farbveränderungen bleiben vorbehalten.

Der Lieferumfang kann von den Produktabbildungen abweichen. Das vorliegende Dokument wurde mit der gebotenen Sorgfalt erstellt. TROTEC® übernimmt keinerlei Haftung für etwaige Fehler oder Auslassungen.

Die Ermittlung valider Messergebnisse, Schlussfolgerungen und daraus abgeleitete Maßnahmen unterliegen ausschließlich der Eigenverantwortung des Anwenders. TROTEC® übernimmt keine Garantie für die Richtigkeit der ermittelten Messwerte bzw. Messergebnisse. Ferner übernimmt TROTEC® keinerlei Haftung für etwaige Fehler oder Schäden, die aus der Verwendung der ermittelten Messwerte entstehen. © TROTEC®

Informationen über das Gerät

Gerätebeschreibung

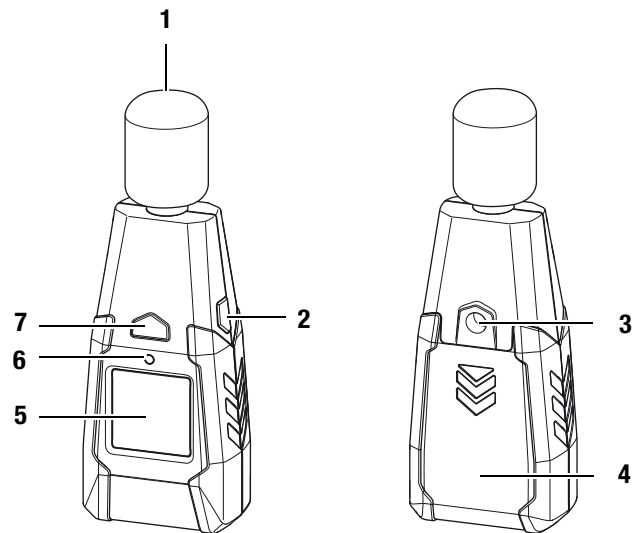
Mithilfe des digitalen Schallpegelmessgerätes kann der Schallpegel in dBA in Echtzeit gemessen werden.

Für die Bewertung der Messungen steht außerdem eine Max/Min-Funktion zur Verfügung.

Die Displaybeleuchtung passt sich automatisch der Umgebungsbeleuchtung an.

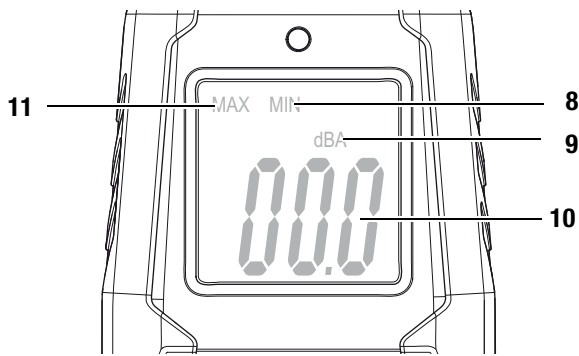
Eine Abschaltautomatik bei Nichtbenutzung schützt die Batterie.

Gerätedarstellung



Nr.	Bedienelement
1	Mikrofon mit Windschutz
2	MAX/MIN-Taste
3	Stativgewinde
4	Batteriefach mit Deckel
5	Display
6	Beleuchtungssensor
7	Ein/Aus-Taste

Display



Nr.	Anzeigeelement
8	Anzeige Minimalwert
9	Anzeige dBA
10	Anzeige Messwert
11	Anzeige Maximalwert

Technische Daten

Modell:	BS06
Gewicht:	140 g
Abmessungen (H x B x T):	132 mm x 56 mm x 33 mm
Messbereich:	30 bis 130 dBA (31,5 Hz bis 8 kHz)
Genauigkeit:	±3,5 dB (bei 1 kHz und 94 dB)
Messbereich Auflösung:	0,1 dB
Zeitbewertung:	125 ms
Mikrofon:	1/2 Zoll Electret Kondensator-Mikrofon
Betriebstemperatur:	0 bis 40 °C bei 10 bis 75 %r.F.
Betriebshöhe:	max. 2000m
Lagertemperatur:	-10 bis 60 °C
Stromversorgung:	1 Stück Alkaline 9 V Lebensdauer ca. 5000 bis 8000 Messungen
Abschaltung Gerät:	Bei Nichtbenutzung nach ca. 15 Minuten

Lieferumfang

- 1 x digitales Schallpegelmessgerät BS06
- 1 x Batterie 9 V
- 1 x Windschutz für Mikrofon
- 1 x Kurzanleitung

Sicherheit

Lesen Sie diese Bedienungsanleitung vor der Verwendung des Gerätes sorgfältig durch und bewahren Sie sie stets griffbereit auf!

- Betreiben Sie das Gerät nicht in öl-, schwefel-, chlor- oder salzhaltiger Atmosphäre.
- Schützen Sie das Gerät vor permanenter direkter Sonneneinstrahlung.
- Entfernen Sie keine Sicherheitszeichen, Aufkleber oder Etiketten vom Gerät. Halten Sie alle Sicherheitszeichen, Aufkleber und Etiketten in einem lesbaren Zustand.
- Beachten Sie die Lager- und Betriebsbedingungen (siehe Kapitel Technische Daten).

Bestimmungsgemäße Verwendung

Verwenden Sie das Gerät ausschließlich zur Messung des Schallpegels innerhalb des in den technischen Daten angegebenen Messbereichs.

Um das Gerät bestimmungsgemäß zu verwenden, verwenden Sie ausschließlich von TROTEC® geprüftes Zubehör bzw. von TROTEC® geprüfte Ersatzteile.

Bestimmungswidrige Verwendung

Verwenden Sie das Gerät nicht in explosionsgefährdeten Bereichen oder für Messungen in Flüssigkeiten und an spannungsführenden Teilen. Für Schäden, die aus nicht bestimmungsgemäßer Verwendung resultieren, übernimmt TROTEC® keine Haftung. Gewährleistungsansprüche erlöschen in diesem Fall. Eigenmächtige bauliche Veränderungen sowie An- oder Umbauten am Gerät sind verboten.

Personalqualifikation

Personen die dieses Gerät verwenden, müssen:

- die Bedienungsanleitung, insbesondere das Kapitel Sicherheit, gelesen und verstanden haben.

Restgefahren



Gefahr!

Achten Sie bei lauten Schallquellen auf ausreichenden Gehörschutz. Es besteht die Gefahr von Gehörschäden.



Gefahr!

Lassen Sie das Verpackungsmaterial nicht achtlos liegen. Es könnte für Kinder zu einem gefährlichen Spielzeug werden.



Gefahr!

Das Gerät ist kein Spielzeug und gehört nicht in Kinderhände.



Gefahr!

Von diesem Gerät können Gefahren ausgehen, wenn es von nicht eingewiesenen Personen unsachgemäß oder nicht bestimmungsgemäß eingesetzt wird. Beachten Sie die Personalqualifikationen.



Vorsicht!

Um Beschädigungen am Gerät zu vermeiden, setzen Sie es keinen extremen Temperaturen, extremer Luftfeuchtigkeit oder Nässe aus.



Vorsicht!

Verwenden Sie zur Reinigung des Gerätes keine scharfen Reiniger, Scheuer- oder Lösungsmittel.

Transport und Lagerung

Transport

Verwenden Sie zum Transport des Gerätes eine geeignete Tasche, um das Gerät vor Einwirkungen von außen zu schützen.

Lagerung

Halten Sie bei Nichtbenutzung des Gerätes die folgenden Lagerbedingungen ein:

- trocken,
- an einem vor Staub und direkter Sonneneinstrahlung geschützten Platz,
- ggf. mit einer Kunststoffhülle vor eindringendem Staub geschützt.
- Die Lagertemperatur entspricht dem im Kapitel Technische Daten angegebenen Bereich.
- Bei längerer Lagerung entfernen Sie die Batterien.

Bedienung

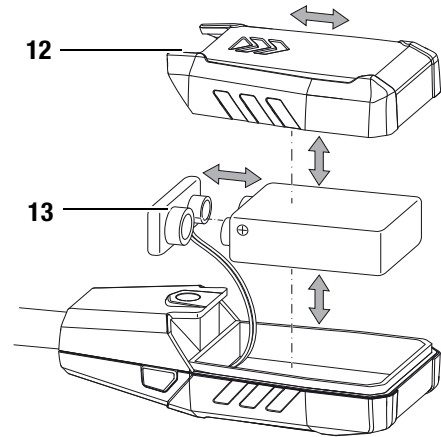
Batterie einsetzen

- Setzen Sie vor dem ersten Gebrauch die mitgelieferte Batterie ein.



Vorsicht!

Vergewissern Sie sich, dass die Oberfläche des Gerätes trocken und das Gerät ausgeschaltet ist.



1. Schieben Sie den Deckel (12) in Pfeilrichtung vom Gerät.
2. Verbinden Sie die neue Batterie polungsrichtig mit dem Batterieclip (13).
3. Schieben Sie den Deckel (12) wieder auf das Gerät.

Einschalten und Messung durchführen

1. Drücken Sie die Ein/Aus-Taste (7).
 - Das Display wird eingeschaltet und das Gerät ist betriebsbereit.
 - Bei schlechten Lichtverhältnissen schaltet sich automatisch die Displaybeleuchtung ein. Der Sensor (6) steuert die Displaybeleuchtung.
2. Richten Sie das Gerät mit dem Mikrofon direkt auf die Schallquelle.
 - Strecken Sie das Gerät mit einem Arm so weit wie möglich vor Ihren Körper oder befestigen Sie das Gerät über das Stativgewinde (3) auf einem Stativ. Dadurch vermeiden Sie Fremdeinflüsse auf die Schallmessung.
 - Verwenden Sie bei Wind (>10 m/s) den beiliegenden Windschutz, um den Messwert nicht zu verfälschen.
 - Der Messwert wird in dBA angezeigt.

Hinweis:

Beachten Sie, dass ein Standortwechsel von einer kalten in eine warme Umgebung zu Kondensatbildung auf der Leiterplatte des Gerätes führen kann. Dieser physikalisch nicht zu vermeidende Effekt verfälscht die Messung. Das Display zeigt in diesem Fall keine oder falsche Messwerte an. Warten Sie einige Minuten, bis sich das Gerät auf die veränderten Bedingungen eingestellt hat, bevor Sie eine Messung durchführen.

Beachten Sie, dass die Messung einer Schallquelle immer direkt erfolgen muss. Es dürfen sich keine Gegenstände oder Personen zwischen Mikrophon und Schallquelle befinden, außer deren Einfluss auf die Schallintensität soll mitgemessen werden.

MAX/MIN-Funktion

Mit der MAX/MIN-Funktion können Sie entweder den höchsten oder den niedrigsten Wert ablesen.

1. Drücken Sie die MAX/MIN-Taste (2).
 - Die Anzeige MAX (11) erscheint auf dem Display.
 - Das Display zeigt jetzt den höchsten Schallpegel an, der seit dem Einschalten des Gerätes gemessen wurde.
2. Drücken Sie die MAX/MIN-Taste (2) erneut.
 - Die Anzeige MIN (8) erscheint auf dem Display.
 - Das Display zeigt jetzt den niedrigsten Schallpegel an, der seit dem Einschalten des Gerätes gemessen wurde.
3. Drücken Sie die MAX/MIN-Taste (2) für 2 Sekunden.
 - Die MAX/MIN-Funktion ist deaktiviert und der aktuelle Messwert wird angezeigt.

Ausschalten

Das Gerät besitzt eine Abschaltautomatik. Nach 15 Minuten Nichtbenutzung schaltet sich das Gerät automatisch aus.

- Drücken Sie die Ein/Aus-Taste (7).
 - Das Gerät wird ausgeschaltet.
 - MAX- und MIN-Werte werden zurückgesetzt.

Wartung & Reparatur

Batteriewechsel

Ein Batteriewechsel ist notwendig, wenn die Anzeige schlecht ablesbar ist oder wenn das Gerät nicht mehr eingeschaltet werden kann. Siehe Batterie einsetzen auf Seite 3.

Reinigung

Reinigen Sie das Gerät mit einem angefeuchteten, weichen, fusselfreien Tuch. Achten Sie darauf, dass keine Feuchtigkeit in das Gehäuse eindringt. Verwenden Sie keine Sprays, Lösungsmittel, alkoholhaltigen Reiniger oder Scheuermittel, sondern nur klares Wasser zum Anfeuchten des Tuches.

Reparatur

Nehmen Sie keine Änderungen am Gerät vor. Öffnen Sie niemals das Gehäuse des Gerätes und bauen Sie keine Ersatzteile ein. Wenden Sie sich zur Reparatur oder Geräteüberprüfung an den Hersteller.

Entsorgung



Elektronische Geräte gehören nicht in den Hausmüll, sondern müssen in der Europäischen Union – gemäß Richtlinie 2002/96/EG DES EUROPÄISCHEN PARLAMENTS UND DES RATES vom 27. Januar 2003 über Elektro- und Elektronik-Altgeräte – einer fachgerechten Entsorgung zugeführt werden. Bitte entsorgen Sie dieses Gerät am Ende seiner Verwendung entsprechend der geltenden gesetzlichen Bestimmungen.

Konformitätserklärung

im Sinne der EG-Richtlinie Niederspannung 2006/95/EG und der EG-Richtlinie 2004/108/EG über die elektromagnetische Verträglichkeit.

Hiermit erklären wir, dass das digitale Schallpegelmessgerät BS06 in Übereinstimmung mit den genannten EG-Richtlinien entwickelt, konstruiert und gefertigt wurde.

Das C -Kennzeichen finden Sie auf der Rückseite des Geräts.

Hersteller:

Trotec GmbH & Co. KG
Grebbeener Straße 7
D-52525 Heinsberg

Telefon: +49 2452 962-400

Fax: +49 2452 962-200

E-Mail: info@trotec.com

Heinsberg, den 31.03.2014



Geschäftsführer: Dettlef von der Lieck

TROTEC GmbH & Co. KG

Grebener Str. 7
52525 Heinsberg
Deutschland

📞 +49 2452 962-0

📠 +49 2452 962-200

info@trotec.com

www.trotec.com