

DE

BEDIENUNGSANLEITUNG
STAUROHR-ANEMOMETER



Inhaltsverzeichnis

Hinweise zur Bedienungsanleitung 2

Sicherheit..... 2

Informationen über das Gerät..... 3

Transport und Lagerung..... 6

Bedienung 6

Software..... 10

Fehler und Störungen..... 11

Wartung und Reparatur..... 11

Entsorgung..... 11

Hinweise zur Bedienungsanleitung

Symbole



Warnung vor elektrischer Spannung

Dieses Symbol weist darauf hin, dass Gefahren aufgrund von elektrischer Spannung für Leben und Gesundheit von Personen bestehen.



Warnung

Das Signalwort bezeichnet eine Gefährdung mit einem mittleren Risikograd, die, wenn sie nicht vermieden wird, den Tod oder eine schwere Verletzung zur Folge haben kann.



Vorsicht

Das Signalwort bezeichnet eine Gefährdung mit einem niedrigen Risikograd, die, wenn sie nicht vermieden wird, eine geringfügige oder mäßige Verletzung zur Folge haben kann.

Hinweis

Das Signalwort weist auf wichtige Informationen (z. B. auf Sachschäden) hin, aber nicht auf Gefährdungen.



Info

Hinweise mit diesem Symbol helfen Ihnen, Ihre Tätigkeiten schnell und sicher auszuführen.



Anleitung beachten

Hinweise mit diesem Symbol weisen Sie darauf hin, dass die Bedienungsanleitung zu beachten ist.

Die aktuelle Fassung der Bedienungsanleitung und die EU-Konformitätserklärung können Sie unter folgendem Link herunterladen:



TA400



<https://hub.trotec.com/?id=43622>

Sicherheit

Lesen Sie diese Anleitung vor Inbetriebnahme/Verwendung des Gerätes sorgfältig durch und bewahren Sie die Anleitung immer in unmittelbarer Nähe des Aufstellortes bzw. am Gerät auf!



Warnung

Lesen Sie alle Sicherheitshinweise und Anweisungen.

Versäumnisse bei der Einhaltung der Sicherheitshinweise und Anweisungen können elektrischen Schlag, Brand und/oder schwere Verletzungen verursachen.

Bewahren Sie alle Sicherheitshinweise und Anweisungen für die Zukunft auf.

- Betreiben Sie das Gerät nicht in explosionsgefährdeten Räumen oder Bereichen und stellen Sie es nicht dort auf.
- Betreiben Sie das Gerät nicht in aggressiver Atmosphäre.
- Tauchen Sie das Gerät nicht unter Wasser. Lassen Sie keine Flüssigkeiten in das Geräteinnere eindringen.
- Das Gerät darf nur in trockener Umgebung und keinesfalls bei Regen oder einer relativen Luftfeuchtigkeit oberhalb der Betriebsbedingungen verwendet werden.
- Schützen Sie das Gerät vor permanenter direkter Sonneneinstrahlung.
- Setzen Sie das Gerät keinen starken Vibrationen aus.
- Entfernen Sie keine Sicherheitszeichen, Aufkleber oder Etiketten vom Gerät. Halten Sie alle Sicherheitszeichen, Aufkleber und Etiketten in einem lesbaren Zustand.
- Öffnen Sie das Gerät nicht.
- Laden Sie niemals Batterien, die nicht wieder aufgeladen werden können.
- Verschiedene Batterietypen sowie neue und gebrauchte Batterien dürfen nicht zusammen verwendet werden.
- Legen Sie die Batterien entsprechend der korrekten Polarität in das Batteriefach.
- Entfernen Sie entladene Batterien aus dem Gerät. Batterien enthalten umweltgefährdende Stoffe. Entsorgen Sie die Batterien entsprechend der nationalen Gesetzgebung (siehe Kapitel Entsorgung).

- Entfernen Sie die Batterien aus dem Gerät, wenn Sie das Gerät über einen längeren Zeitraum nicht benutzen.
- Schließen Sie niemals die Versorgungsklemmen im Batteriefach kurz!
- Verschlucken Sie keine Batterien! Wird eine Batterie verschluckt, kann dies innerhalb von 2 Stunden schwere innere Verbrennungen/Verätzungen verursachen! Die Verätzungen können zum Tod führen!
- Wenn Sie glauben, dass eine Batterie verschluckt wurde oder anderweitig in den Körper gelangt ist, suchen Sie sofort einen Arzt auf!
- Halten Sie neue und gebrauchte Batterien sowie ein geöffnetes Batteriefach von Kindern fern.
- Beachten Sie die Lager- und Betriebsbedingungen (siehe Technische Daten).

Bestimmungsgemäße Verwendung

Verwenden Sie das Gerät ausschließlich zur Messung von Luftdruck, Luftgeschwindigkeit, Luftvolumenstrom und Temperatur in Innenbereichen innerhalb des in den technischen Daten angegebenen Messbereichs. Beachten Sie dabei die technischen Daten und halten Sie diese ein.

Um das Gerät bestimmungsgemäß zu verwenden, verwenden Sie ausschließlich von Trotec geprüfetes Zubehör bzw. von Trotec geprüfte Ersatzteile.

Vorhersehbare Fehlanwendung

Verwenden Sie das Gerät nicht in explosionsgefährdeten Bereichen oder für Messungen in Flüssigkeiten oder an spannungsführenden Teilen.

Eigenmächtige bauliche Veränderungen, An- oder Umbauten am Gerät sind verboten.

Personalqualifikation

Personen, die dieses Gerät verwenden, müssen:

- die Bedienungsanleitung, insbesondere das Kapitel Sicherheit, gelesen und verstanden haben.

Restgefahren



Warnung vor elektrischer Spannung

Es besteht Kurzschlussgefahr durch in das Gehäuse eindringende Flüssigkeiten!

Tauchen Sie das Gerät und das Zubehör nicht unter Wasser. Achten Sie darauf, dass kein Wasser oder andere Flüssigkeiten in das Gehäuse gelangen.



Warnung vor elektrischer Spannung

Arbeiten an elektrischen Bauteilen dürfen nur von einem autorisierten Fachbetrieb durchgeführt werden!



Warnung

Erstickungsgefahr!

Lassen Sie das Verpackungsmaterial nicht achtlos liegen. Es könnte für Kinder zu einem gefährlichen Spielzeug werden.



Warnung

Das Gerät ist kein Spielzeug und gehört nicht in Kinderhände.



Warnung

Von diesem Gerät können Gefahren ausgehen, wenn es von nicht eingewiesenen Personen unsachgemäß oder nicht bestimmungsgemäß eingesetzt wird! Beachten Sie die Personalqualifikationen!



Vorsicht

Halten Sie ausreichend Abstand zu Wärmequellen.

Hinweis

Um Beschädigungen am Gerät zu vermeiden, setzen Sie es keinen extremen Temperaturen, extremer Luftfeuchtigkeit oder Nässe aus.

Hinweis

Verwenden Sie zur Reinigung des Gerätes keine scharfen Reiniger, Scheuer- oder Lösungsmittel.

Informationen über das Gerät

Gerätebeschreibung

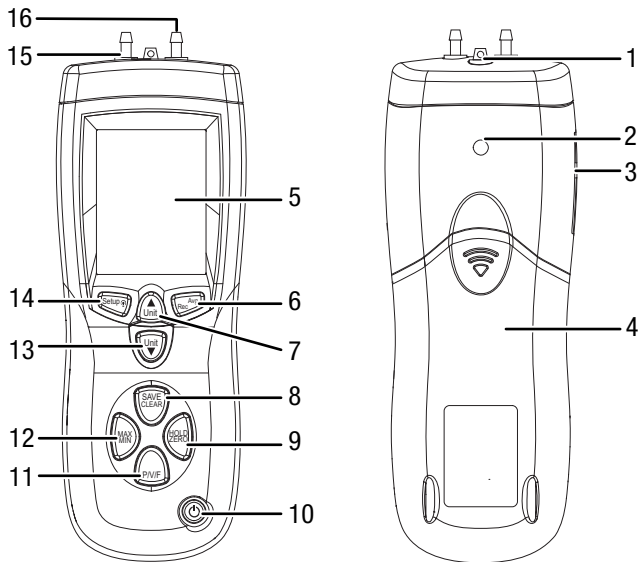
Das Gerät kann folgende Größen messen:

- Luftdruck
 - PSI
 - mbar
 - inH₂O
 - mmH₂O
 - Pa
- Luftgeschwindigkeit
 - Meter pro Sekunde (m/s)
 - Fuß pro Minute (ft/min)
 - Kilometer pro Stunde (km/h)
 - Meilen pro Stunde (mph)
 - Seemeilen pro Stunde in Knoten / knots (kn)
- Luftvolumenstrom
 - CFM (Kubikfuß pro Minute)
 - CMM (Kubikmeter pro Minute)
- Lufttemperatur
 - Grad Celsius
 - Grad Fahrenheit

Das Gerät verfügt über eine HOLD-Funktion sowie eine Min- bzw. Max-Wert-Anzeige.

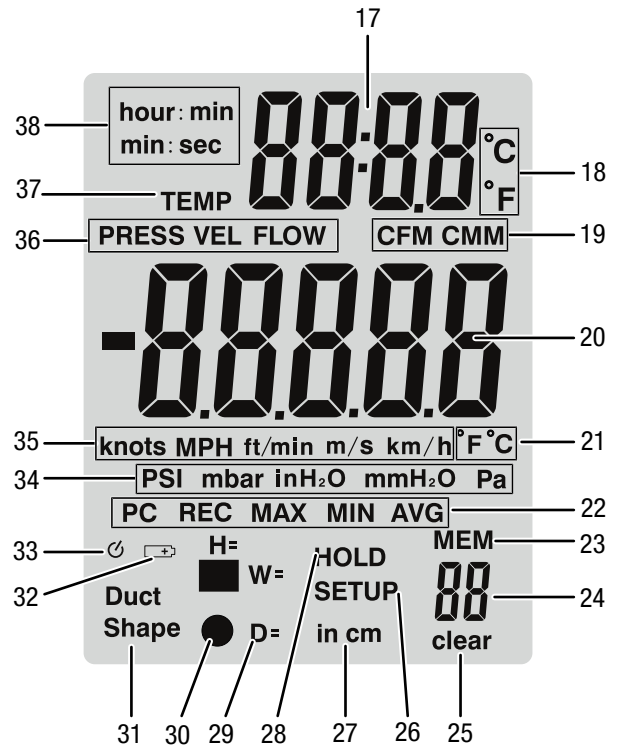
Außerdem verfügt das Gerät über die Möglichkeit, Messdaten mit einer im Lieferumfang enthaltenen Software direkt auf einem PC auszulesen und abzuspeichern.

Gerätedarstellung



Nr.	Bezeichnung
1	Temperatur-Sensor
2	Stativgewinde
3	USB-Anschluss
4	Deckel des Batteriefachs
5	Display
6	Taste <i>AVG/REC</i>
7	Taste <i>Unit</i> ▲
8	Taste <i>SAVE/CLEAR</i>
9	Taste <i>HOLD/ZERO</i>
10	Taste Ein/Aus
11	Taste <i>P/V/F</i>
12	Taste <i>MAX/MIN</i>
13	Taste <i>Unit</i> ▼
14	Taste <i>Setup</i> /Beleuchtung
15	Eingang -
16	Eingang +

Display



Nr.	Bezeichnung
17	Anzeige Temperatur/Zeit
18	Anzeige °C/°F für Anzeige 17
19	Anzeige Einheit <i>CFM/CMM</i>
20	Anzeige Messwert
21	Anzeige °C/°F für Anzeige 20
22	Anzeige <i>REC, MAX, MIN, AVG</i>
23	Anzeige <i>MEM</i> (Speicher)
24	Anzeige Speicherplatz
25	Anzeige Speicherlöschung
26	Anzeige Einstellungen (Setup) aktiv
27	Anzeige Längeneinheit
28	Anzeige <i>HOLD</i> -Funktion aktiv
29	Anzeige Höhe (H)/Breite (W)/Durchmesser (D)
30	Anzeige Form Lüftungskanal (rund/eckig)
31	Anzeige Auswahlmodus Lüftungskanalquerschnitt aktiv
32	Anzeige Batteriestatus
33	Anzeige Abschaltautomatik aktiv
34	Anzeige Einheit Druck
35	Anzeige Einheit Geschwindigkeit
36	Anzeige Messmodus
37	Anzeige <i>TEMP</i>
38	Anzeige Darstellung Zeit

Technische Daten

Parameter	Wert
Modell	TA400
Abmessungen Gerät (Höhe x Breite x Tiefe)	210 x 75 x 50 mm
Gewicht Gerät inkl. Staurohr und Batterie	540 g
Länge Staurohr	335 mm
Durchmesser Staurohr	8 mm
Länge Schläuche	je 850 mm
Betriebsbedingungen	0 °C bis +50 °C, < 90 % r.F.
Lagerbedingungen	0 °C bis +50 °C, < 90 % r.F.
Stromversorgung	1 x 9 V-Blockbatterie
Luftdruck	
Genauigkeit	± 0,3 % bei +25 °C
Druckbereich	0 bis 5000 Pa
Druck, max.	5000 Pa
Messbereich	PSI: 0,7252 mbar: 50,00 inH ₂ O: 20,07 mmH ₂ O: 509,8 Pa: 5000
Auflösung	PSI: 0,0001 mbar: 0,01 inH ₂ O: 0,01 mmH ₂ O: 0,1 Pa: 1
Luftgeschwindigkeit	
Messbereich	m/s: 1 bis 80,00 ft/min: 200 bis 15733 km/h: 3,6 bis 288,0 MPH: 2,24 bis 178,66 Knoten: 2,0 bis 154,6
Auflösung	m/s: 0,01 ft/min: 1 km/h: 0,1 MPH: 0,01 Knoten: 0,1
Genauigkeit	m/s: ±2,5% bei 10 m/s ft/min, km/h, MPH, Knoten: Genauigkeit ist abhängig von der Luftgeschwindigkeit und der Größe des Luftkanals

Parameter	Wert
Luftvolumenstrom	
Messbereich	CFM: 0 ft ³ /min bis 99.999 ft ³ /min CMM: 0 m ³ /min bis 99.999 m ³ /min
Auflösung	CFM: 0,0001 bis 100 CMM: 0,001 bis 100
Temperatur	
Messbereich	°C: 0 °C bis 50 °C °F: 32,0 °F bis 122,0 °F
Auflösung	°C: 0,1 °F: 0,1
Genauigkeit	°C: ±1,0 °C °F: ±2,0 °F

Lieferumfang

- 1 x Gerät TA400
- 1 x 9 V-Blockbatterie
- 1 x Staurohr
- 1 x Schlauch weiß
- 1 x Schlauch schwarz
- 1 x Transportkoffer
- 1 x Mini-USB-Kabel
- 1 x CD-ROM mit Software
- 1 x Kurzanleitung

Transport und Lagerung

Hinweis

Wenn Sie das Gerät unsachgemäß lagern oder transportieren, kann das Gerät beschädigt werden. Beachten Sie die Informationen zum Transport und zur Lagerung des Gerätes.

Transport

Verwenden Sie zum Transport des Gerätes den im Lieferumfang enthaltenen Transportkoffer, um das Gerät vor Einwirkungen von außen zu schützen.

Beachten Sie folgenden Hinweis vor jedem Transport:

- Entfernen Sie die Schläuche von den Anschlüssen an Gerät und Staurohr.

Lagerung

Halten Sie bei Nichtbenutzung des Gerätes die folgenden Lagerbedingungen ein:

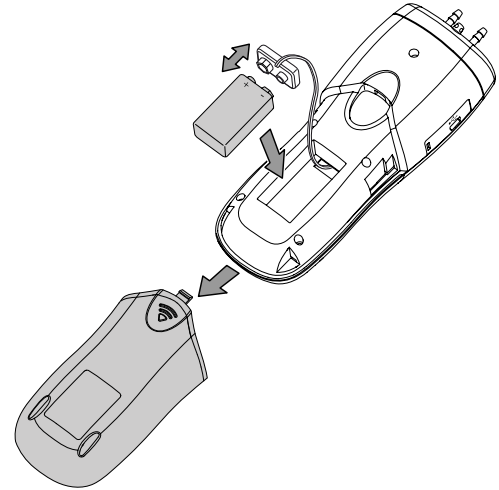
- trocken und vor Frost und Hitze geschützt
- an einem vor Staub und direkter Sonneneinstrahlung geschützten Platz
- Verwenden Sie zur Lagerung des Gerätes den im Lieferumfang enthaltenen Transportkoffer, um das Gerät vor Einwirkungen von außen zu schützen.
- die Lagertemperatur entspricht den Technischen Daten
- Batterie aus dem Gerät entfernen.

Bedienung

Batterie einsetzen

Hinweis

Vergewissern Sie sich, dass die Oberfläche des Gerätes trocken und das Gerät ausgeschaltet ist.



1. Öffnen Sie das Batteriefach auf der Rückseite, indem Sie den Deckel des Batteriefachs (4) an der Pfeilmarkierung nach unten schieben.
2. Verbinden Sie die 9 V-Blockbatterie polungsrichtig mit dem Batterieclip.
3. Legen Sie die Batterie mit Batterieclip in das Batteriefach.
4. Schieben Sie den Deckel des Batteriefachs (4) wieder auf das Batteriefach.
⇒ Die Abdeckung sollte hörbar einrasten.

Gerät einschalten



Info

Beachten Sie, dass ein Standortwechsel von einer kalten in eine warme Umgebung zu Kondensatbildung auf der Platine des Gerätes führen kann. Dieser physikalisch nicht zu vermeidende Effekt verfälscht die Messung. Das Display zeigt in diesem Fall keine oder falsche Messwerte an. Warten Sie einige Minuten, bis sich das Gerät auf die veränderten Bedingungen eingestellt hat, bevor Sie eine Messung durchführen.

1. Drücken Sie die Taste Ein/Aus (10).
⇒ Das Gerät ist eingeschaltet.

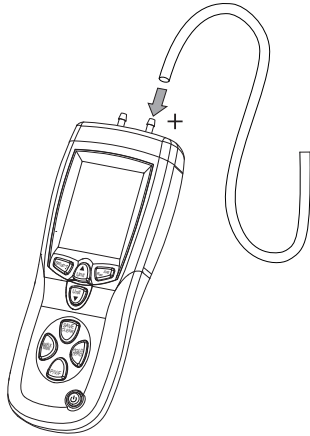
Differenzdruck messen

Im Messmodus *Differenzdruck messen* kann der Differenzdruck einer Zone 1 in Bezug auf eine Referenzumgebung (Zone 2 / Gerätestandort) bestimmt werden.

Der Differenzdruck kann in 5 verschiedenen Einheiten angezeigt werden:

- PSI
- mbar
- inH₂O
- mmH₂O
- Pa

1. Schließen Sie den weißen Schlauch an den Eingang + (16) an.
⇒ Am Eingang - (15) wird kein Schlauch angeschlossen.



2. Drücken Sie die Taste *P/V/F* (11), bis in der Anzeige Messmodus (36) *PRESS* erscheint.
3. Drücken Sie die Taste *Unit* ▼ (13), um die gewünschte Einheit für die Messung auszuwählen.
⇒ Die gewählte Einheit erscheint in der Anzeige Einheit Druck (34).
4. Drücken Sie die Taste *HOLD/ZERO* (9) für ca. 2 s, um die gespeicherten Messwerte auf Null zurückzusetzen.
5. Positionieren Sie das offene Ende des Schlauches in dem Bereich (Zone 1), für den der Differenzdruck in Bezug auf das Messgerät (Zone 2) bestimmt werden soll.
⇒ Der Messwert für den Differenzdruck erscheint in der Anzeige Messwert (20).
⇒ Ein positiver Messwert bedeutet, dass der Druck in Zone 1 höher ist als in Zone 2.
⇒ Ein negativer Messwert bedeutet, dass der Druck in Zone 1 geringer ist als in Zone 2.
⇒ Ein Messwert von 0 bedeutet, dass der Druck in Zone 1 und in Zone 2 gleich ist.

Hinweis:

Sie können den schwarzen Schlauch zusätzlich an den Eingang - (15) anschließen. Beachten Sie, dass die Referenzumgebung Zone 2 dann dem Schlauchende des schwarzen Schlauchs entspricht und nicht mehr dem Gerätestandort.

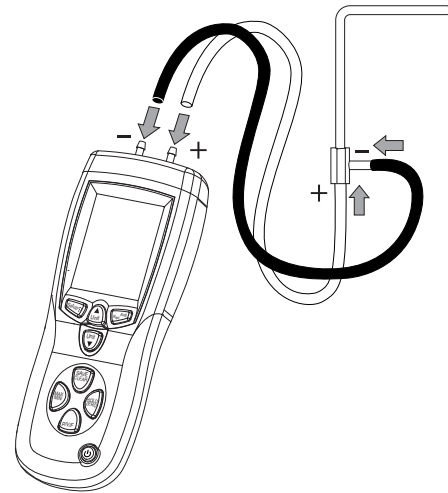
Luftgeschwindigkeit messen

Im Messmodus *Luftgeschwindigkeit messen* wird die aktuelle Luftgeschwindigkeit bei definierten Standardbedingungen (Temperatur 21,1 °C / 70 °F, Luftdruck 14,7 PSI / 1013 mbar) gemessen.

Die Luftgeschwindigkeit kann in 5 verschiedenen Einheiten angezeigt werden:

- Meter pro Sekunde (m/s)
- Fuß pro Minute (ft/min)
- Kilometer pro Stunde (km/h)
- Meilen pro Stunde (mph)
- Seemeilen pro Stunde in Knoten / knots (kn)

1. Schließen Sie den weißen Schlauch an den Eingang + (16) des Gerätes sowie des Staurohres an.
2. Schließen Sie den schwarzen Schlauch an den Eingang - (15) des Gerätes sowie des Staurohres an.



3. Drücken Sie die Taste *HOLD/ZERO* (9) für ca. 2 s, um die Messwerte auf Null zurückzusetzen.
4. Drücken Sie die Taste *P/V/F* (11), bis in der Anzeige Messmodus (36) *VEL* erscheint.
5. Drücken Sie die Taste *Unit* ▼ (13), um die gewünschte Einheit für die Messung auszuwählen.
⇒ Die gewählte Einheit erscheint in der Anzeige Einheit Geschwindigkeit (35).
6. Positionieren Sie das obere Ende des Staurohres in Richtung des Luftstromes. Beachten Sie hierbei, dass das Staurohr nicht mehr als 10° in Bezug auf den Luftstrom geneigt sein sollte.
⇒ Der Messwert erscheint in der Anzeige Messwert (20).

Sollten Sie einen negativen Messwert oder die Meldung *Error* angezeigt bekommen, kontrollieren Sie die Anschlüsse am Staurohr und am Gerät auf richtigen Sitz und korrekte Polung.

Luftvolumenstrom messen

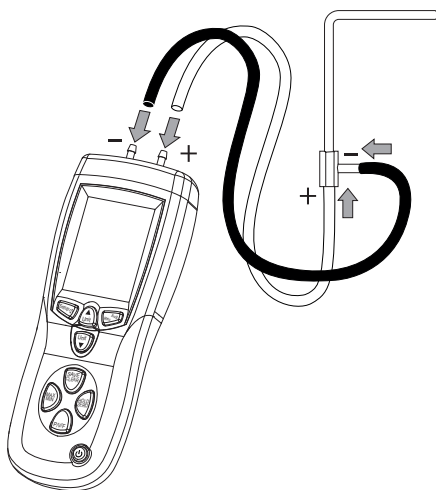
Im Messmodus *Luftvolumenstrom messen* wird der Luftvolumenstrom bei definierten Standardbedingungen (Temperatur 21,1 °C / 70 °F, Luftdruck 14,7 PSI / 1013 mbar) gemessen.

Sie können sowohl runde als auch eckige Strömungsquerschnitte inkl. der exakten Querschnittsflächen angeben, um eine möglichst genaue Messung zu erzielen.

Der Luftvolumenstrom kann in 2 verschiedenen Einheiten angezeigt werden:

- CFM (Kubikfuß pro Minute)
- CMM (Kubikmeter pro Minute)

1. Schließen Sie den weißen Schlauch an den Eingang + (16) des Gerätes sowie des Staurohres an.
2. Schließen Sie den schwarzen Schlauch an den Eingang - (15) des Gerätes sowie des Staurohres an.



3. Drücken Sie die Taste *PV/F* (11), bis in der Anzeige Messmodus (36) *FLOW* erscheint.
4. Drücken Sie die Taste *Unit* ▼ (13), um die gewünschte Einheit für die Messung auszuwählen.
 - ⇒ Die gewählte Einheit erscheint in der Anzeige Einheit *CFM/CMM* (19).
5. Positionieren Sie das obere Ende des Staurohres in Richtung des Luftstromes. Beachten Sie hierbei, dass das Staurohr nicht mehr als 10° in Bezug auf den Luftstrom geneigt sein sollte.
 - ⇒ Der Messwert erscheint in der Anzeige Messwert (20).

Form und Maße Lüftungskanal anpassen

Wenn Sie die Angaben zu Form und Maßen des Lüftungskanals ändern wollen, gehen Sie wie folgt vor:

1. Drücken Sie die Taste *Setup/Beleuchtung* (14) für ca. 2 s.
 - ⇒ Das Menü für die Einstellungen wird aufgerufen.
2. Drücken Sie die Taste *Unit* ▲ (7) oder *Unit* ▼ (13), bis in der Anzeige (31) *Duct Shape* erscheint.
3. Drücken Sie die Taste *AVG/REC* (6), um die Auswahl zu bestätigen.
 - ⇒ Das Untermenü für die Form des Lüftungskanals wird aufgerufen.

4. Drücken Sie die Taste *Unit* ▲ (7) oder *Unit* ▼ (13), um zwischen einem viereckigen und runden Lüftungskanal auszuwählen.
5. Drücken Sie die Taste *AVG/REC* (6), um die Auswahl zu bestätigen.
 - ⇒ Die Form des Lüftungskanals ist eingestellt.

Wenn Sie einen **runden Lüftungskanal** gewählt haben, können Sie jetzt den Durchmesser (*D=*) in cm angeben:

- ✓ Die Anzeige (29) zeigt *D=* an.
1. Drücken Sie die Taste *Unit* ▲ (7) oder *Unit* ▼ (13), um den Dezimalpunkt zu verschieben.
 2. Drücken Sie die Taste *SAVE/CLEAR* (8), um eine der Zahlen auszuwählen.
 - ⇒ Die aktuell ausgewählte Zahl blinkt.
 3. Drücken Sie die Taste *Unit* ▲ (7) oder *Unit* ▼ (13), um den Wert einzustellen (Wertebereich zwischen 0 und 9).
 4. Wiederholen Sie diese Schritte, bis der Durchmesser des Lüftungskanals richtig angezeigt wird.
 5. Drücken Sie die Taste *AVG/REC* (6), um die Einstellung zu speichern.
 - ⇒ Der Menüpunkt *Type* erscheint im Display.
 6. Drücken Sie die Taste *Setup* (14) für ca. 2 s, um die Einstellungen zu verlassen.

Wenn Sie einen **viereckigen Lüftungskanal** ausgewählt haben, können Sie jetzt die Breite (*W=*) und die Höhe (*H=*) des Strömungskanals in cm angeben:

- ✓ Die Anzeige (29) zeigt *W=* an.
1. Drücken Sie die Taste *Unit* ▲ (7) oder *Unit* ▼ (13), um den Dezimalpunkt zu verschieben.
 2. Drücken Sie die Taste *SAVE/CLEAR* (8), um eine der Zahlen auszuwählen.
 - ⇒ Die aktuell ausgewählte Zahl blinkt.
 3. Drücken Sie die Taste *Unit* ▲ (7) oder *Unit* ▼ (13), um den Wert einzustellen (Wertebereich zwischen 0 und 9).
 4. Wiederholen Sie diese Schritte, bis die Breite des Lüftungskanals richtig angezeigt wird.
 5. Drücken Sie die Taste *AVG/REC* (6), um die Einstellung zu speichern.
 - ⇒ Die Anzeige (29) zeigt *H=* an.
 6. Wiederholen Sie die Schritte zur Einstellung der Breite, bis auch die Höhe des Lüftungskanals richtig angezeigt wird.
 7. Drücken Sie die Taste *AVG/REC* (6), um die Einstellung zu speichern.
 - ⇒ Der Menüpunkt *Type* erscheint im Display.
 8. Drücken Sie die Taste *Setup* (14) für ca. 2 s, um die Einstellungen zu verlassen.

Lufttemperatur messen

Die Lufttemperatur wird in der Anzeige Temperatur/Zeit (17) angezeigt.

Sie können im Messmodus jederzeit zwischen der Einheit °C und °F wechseln:

1. Drücken Sie die Taste *Unit* ▲ (7).
 - ⇒ Die Anzeige wechselt zu °C oder °F, abhängig davon, welche Einheit aktuell angezeigt wird.
 - ⇒ Ein akustisches Signal zur Bestätigung ertönt.

MIN / MAX / AVG Messwerte anzeigen

Das Gerät bietet die Möglichkeit, die Werte für Minimum (*MIN*), Maximum (*MAX*) und Durchschnitt (*AVG*) über ein Messintervall zu bestimmen.

1. Drücken Sie die Taste *MAX/MIN* (12), bis in der Anzeige (22) die gewünschte Funktion angezeigt wird.
 - ⇒ Die Anzeige Temperatur/Zeit (17) wechselt von Temperatur zu Zeit (min:sec).
 - ⇒ Ein neues Messintervall wird gestartet.
 - ⇒ Die Anzeige (22) zeigt *REC* an.
2. Drücken Sie die Taste *MAX/MIN* (12), um zwischen den Funktionen zu wechseln.
3. Drücken Sie die Taste *MAX/MIN* (12) für ca. 2 s, um wieder zum normalen Messmodus zurückzukehren.

Hold-Funktion

Der aktuelle Messwert kann in allen Messmodi eingefroren werden.

1. Drücken Sie die Taste *HOLD/ZERO* (9), um den aktuellen Messwert einzufrieren.
2. Drücken Sie die Taste *HOLD/ZERO* (9) erneut, um die Hold-Funktion auszuschalten.

Messwerte speichern und abrufen

Sie können pro Messmodus bis zu 99 Datensätze speichern.

Um einen Messwert zu speichern, gehen Sie wie folgt vor:

1. Drücken Sie die Taste *SAVE/CLEAR* (8).
 - ⇒ Der aktuelle Messwert wird gespeichert.
 - ⇒ Ein akustisches Signal zur Bestätigung ertönt.
 - ⇒ Die Anzahl der gespeicherten Werte unter der Anzeige *MEM* (23) wird um eins erhöht.

Um einen Messwert zu abrufen, gehen Sie wie folgt vor:

1. Drücken Sie die Taste *AVG/REC* (6) für ca. 2 s.
 - ⇒ In der Anzeige Temperatur/Zeit (17) erscheint *REC*.
2. Drücken Sie die Taste *Unit* ▲ (7) oder *Unit* ▼ (13), um den gewünschten Speicherplatz zu wählen.
 - ⇒ Der gespeicherte Messwert wird in der Anzeige Messwert (20) angezeigt.
3. Drücken Sie die Taste *AVG/REC* (6) für ca. 2 s, um wieder in den Messmodus zurückzukehren.

Einstellungen

In den Einstellungen können Grundeinstellungen für das Gerät vorgenommen werden. Die folgende Tabelle zeigt eine Übersicht der Optionen.

Menütext	Bezeichnung	Einstellungsmöglichkeiten
<i>Unit</i>	Einheit für Maße des Lüftungskanals	Einheit festlegen, in der die Maße des Lüftungskanals angegeben werden
<i>Duct Shape</i>	Einstellungen des Lüftungskanals	Form und Maße des Lüftungskanals eingeben
<i>Type</i>	Anzeigeoptionen für Messmodi	1 = Messmodi Luftdruck und Luftgeschwindigkeit 2 = Messmodi Luftgeschwindigkeit und Luftvolumenstrom 3 = Messmodi Luftdruck, Luftgeschwindigkeit und Luftvolumenstrom
<i>Sleep</i>	Abschaltautomatik	Abschaltautomatik ein- oder ausschalten
<i>ALL</i>	Speicher löschen	Speicher löschen ja oder nein

Um in das Menü für die Einstellungen zu gelangen, gehen Sie wie folgt vor:

- ✓ Das Gerät ist eingeschaltet.
- 1. Drücken Sie die Taste *Setup* (14) für ca. 2 s.
 - ⇒ Das Menü für die Einstellungen wird aufgerufen.
- 2. Wählen Sie mit der Taste *Unit* ▲ (7) oder *Unit* ▼ (13) die gewünschte Option aus.
- 3. Drücken Sie die Taste *AVG/REC* (6), um die Auswahl zu bestätigen.
 - ⇒ Das gewünschte Untermenü wird aufgerufen.

Maßeinheit für Lüftungskanal einstellen

1. Drücken Sie die Taste *Setup* (14) für ca. 2 s.
 - ⇒ Das Menü für die Einstellungen wird aufgerufen.
2. Drücken Sie die Taste *Unit* ▲ (7) oder *Unit* ▼ (13), bis im Display *unit* erscheint.
3. Drücken Sie die Taste *AVG/REC* (6), um die Auswahl zu bestätigen.
 - ⇒ Die Anzeige Längeneinheit (27) zeigt die aktuell ausgewählte Einheit (in oder cm) an.
4. Drücken Sie die Taste *Unit* ▲ (7) oder *Unit* ▼ (13), bis die gewünschte Einheit angezeigt wird.
5. Drücken Sie die Taste *AVG/REC* (6), um die Einstellung zu speichern.
6. Drücken Sie die Taste *Setup* (14) für ca. 2 s, um die Einstellungen zu verlassen.

Gespeicherte Messwerte löschen

Es gibt zwei verschiedene Möglichkeiten, um gespeicherte Messwerte zu löschen:

- Alle gespeicherten Messwerte löschen
- Einen bestimmten Messwert löschen

Um **alle** Speicherplätze zu löschen, gehen Sie wie folgt vor:

1. Drücken Sie die Taste *Setup* (14) für ca. 2 s.
⇒ Das Menü für die Einstellungen wird aufgerufen.
2. Drücken Sie die Taste *Unit* ▲ (7) oder *Unit* ▼ (13), bis im Display *ALL* erscheint.
⇒ Unten rechts erscheint gleichzeitig die Anzeige Speicherlöschung (25).
3. Drücken Sie die Taste *AVG/REC* (6), um die Auswahl zu bestätigen.
⇒ In der Anzeige Messmodus (36) werden die Messmodi angezeigt.
⇒ In der Anzeige Temperatur/Zeit (17) erscheint *YES*
4. Drücken Sie die Taste *Unit* ▲ (7) oder *Unit* ▼ (13), um zwischen Speicher löschen (*YES*) oder nicht löschen (*no*) zu wählen.
5. Drücken Sie die Taste *AVG/REC* (6), um die Auswahl zu bestätigen.
6. Drücken Sie die Taste *Setup* (14) für ca. 2 s, um die Einstellungen zu verlassen.

Um **einen** bestimmten Messwert zu löschen, gehen Sie wie folgt vor:

1. Drücken Sie die Taste *AVG/REC* (6) für ca. 2 s.
⇒ In der Anzeige Temperatur/Zeit (17) erscheint *REC*.
2. Drücken Sie die Taste *Unit* ▲ (7) oder *Unit* ▼ (13), um den gewünschten Speicherplatz zu wählen.
⇒ Der gespeicherte Messwert wird in der Anzeige Messwert (20) angezeigt.
3. Drücken Sie die Taste *SAVE/CLEAR* (8).
⇒ Der gewählte Messwert wird gelöscht.
⇒ Ein akustisches Signal zur Bestätigung ertönt.
⇒ Der nächste gespeicherte Messwert wird angezeigt.
4. Drücken Sie die Taste *AVG/REC* (6) für ca. 2 s, um wieder in den Messmodus zurückzukehren.

Abschaltautomatik einstellen

Bei aktivierter Abschaltautomatik schaltet sich das Gerät nach ca. 5 Minuten Nichtbenutzung automatisch aus.

1. Drücken Sie die Taste *Setup* (14) für ca. 2 s.
⇒ Das Menü für die Einstellungen wird aufgerufen.
2. Drücken Sie die Taste *Unit* ▲ (7) oder *Unit* ▼ (13), bis im Display *SLEEP* erscheint.
3. Drücken Sie die Taste *AVG/REC* (6), um die Auswahl zu bestätigen.
⇒ In der Anzeige Temperatur/Zeit (17) erscheint *on* (Abschaltautomatik an) oder *off* (Abschaltautomatik aus).
4. Drücken Sie die Taste *Unit* ▲ (7) oder *Unit* ▼ (13), um die gewünschte Einstellung zu wählen.

5. Drücken Sie die Taste *AVG/REC* (6), um die Auswahl zu bestätigen.
6. Drücken Sie die Taste *Setup* (14) für ca. 2 s, um die Einstellungen zu verlassen.

Hintergrundbeleuchtung einstellen

Das Display verfügt über eine bei Bedarf zuschaltbare Hintergrundbeleuchtung.

1. Drücken Sie die Taste *Setup* / Beleuchtung (14), um die Hintergrundbeleuchtung ein- oder auszuschalten.

Gerät ausschalten

1. Drücken Sie die Taste Ein/Aus (10).
⇒ Das Gerät ist ausgeschaltet.

Software

Die kostenlos beigelegte Software ist auf nützliche Basisfunktionalitäten ausgelegt. Trotec leistet keinerlei Gewähr auf diese kostenlose Software und bietet dafür auch keinen Support. Trotec lehnt jegliche Haftung aus der Verwendung der kostenlosen Software ab und ist weder zu Korrekturen noch zur Entwicklung von Updates oder Upgrades verpflichtet.

Installationsvoraussetzungen

Stellen Sie sicher, dass die folgenden Mindestanforderungen zur Installation der PC-Software erfüllt sind:

- Unterstützte Betriebssysteme (32 oder 64 Bit-Version):
 - Windows 10
 - Windows 8
 - Windows 7
 - Windows Vista
 - Windows XP
- Hardwareanforderungen:
 - Prozessorgeschwindigkeit: mind. 90 MHz
 - mind. 32 MB Arbeitsspeicher
 - mind. 7 MB Festplattenspeicher
 - mind. 1024 x 768 Bildschirmauflösung mit 16 Bit Farbtiefe

Installation der PC-Software

Sie benötigen Administratorrechte, um die Software zu installieren.

1. Legen Sie die beigelegte CD mit der Software in das CD-ROM Laufwerk.
2. Öffnen Sie die den Inhalt der CD-ROM in einem Explorer-Fenster und doppelklicken Sie auf die Datei *setup.exe*.
3. Folgen Sie den Anweisungen des Installations-Assistenten.

Starten der PC-Software

1. Verbinden Sie das Messgerät und Ihren PC mit dem im Lieferumfang enthaltenen Mini-USB-Kabel.
2. Schalten Sie ggf. das Messgerät ein.
3. Starten Sie die Software *Manometer&Flowmeter*.

Informationen zur Nutzung der PC-Software finden Sie in der Online-Hilfe.

Fehler und Störungen

Das Gerät wurde während der Produktion mehrfach auf einwandfreie Funktion geprüft. Sollten dennoch Funktionsstörungen auftreten, so überprüfen Sie das Gerät nach folgender Auflistung.

Anzeige	Ursache	Abhilfe
OL	Luftdruck oder Luftgeschwindigkeit ist oberhalb des Messbereiches	<ul style="list-style-type: none"> Überprüfen Sie die Batteriespannung und legen Sie testweise eine neue, qualitativ hochwertige Batterie ein. Wählen Sie einen anderen Standort für die Messung aus.
-OL	Luftdruck ist unterhalb des Messbereiches	
Error	Luftgeschwindigkeit oder Luftvolumenstrom unterhalb des Messbereiches	<p>Sollte die Meldung weiterhin angezeigt werden, führen Sie eine Referenzmessung an einem bekannten Standort durch:</p> <ol style="list-style-type: none"> Wählen Sie einen Standort für die Messung, der innerhalb des Messbereichs liegt. Drücken Sie die Taste <i>HOLD/ZERO</i> (9) für ca. 2 s, um die gespeicherten Messwerte auf Null zurückzusetzen. Lesen Sie den Messwert in der Anzeige Messwert (20) ab. <p>Sollte weiterhin ein Fehlercode angezeigt werden, ist das Gerät möglicherweise defekt. Kontaktieren Sie in diesem Fall den Trotec-Kundenservice.</p>

Wartung und Reparatur

Batteriewechsel

Ein Batteriewechsel ist notwendig, wenn die Anzeige Batteriestatus (32) aufleuchtet oder wenn das Gerät nicht mehr eingeschaltet werden kann (siehe Kapitel Batterie einsetzen).

Reinigung

Reinigen Sie das Gerät mit einem angefeuchteten, weichen, fusselfreien Tuch. Achten Sie darauf, dass keine Feuchtigkeit in das Gehäuse eindringt. Verwenden Sie keine Sprays, Lösungsmittel, alkoholhaltige Reiniger oder Scheuermittel, sondern nur klares Wasser zum Anfeuchten des Tuches.

Reparatur

Nehmen Sie keine Änderungen am Gerät vor und bauen Sie keine Ersatzteile ein. Wenden Sie sich zur Reparatur oder Geräteüberprüfung an den Hersteller.

Entsorgung

Entsorgen Sie Verpackungsmaterialien stets umweltgerecht und nach den geltenden örtlichen Entsorgungsvorschriften.



Das Symbol des durchgestrichenen Mülleimers auf einem Elektro- oder Elektronik-Altgerät besagt, dass dieses am Ende seiner Lebensdauer nicht im Hausmüll entsorgt werden darf. Zur kostenfreien Rückgabe stehen in Ihrer Nähe Sammelstellen für Elektro- und Elektronik-Altgeräte zur Verfügung. Die Adressen erhalten Sie von Ihrer Stadt- bzw. Kommunalverwaltung. Für viele EU-Länder können Sie sich auch auf der Webseite <https://hub.trotec.com/?id=45090> über weitere Rückgabemöglichkeiten informieren. Ansonsten wenden Sie sich bitte an einen offiziellen, für Ihr Land zugelassenen Altgeräteverwerter.

In Deutschland gilt die Pflicht der Vertreiber zur unentgeltlichen Rücknahme von Altgeräten nach § 17 Absatz 1 und 2 gemäß Elektro- und Elektronikgerätegesetz - ElektroG.

Durch die getrennte Sammlung von Elektro- und Elektronik-Altgeräten soll die Wiederverwendung, die stoffliche Verwertung bzw. andere Formen der Verwertung von Altgeräten ermöglicht sowie negative Folgen bei der Entsorgung der in den Geräten möglicherweise enthaltenen gefährlichen Stoffe auf die Umwelt und die menschliche Gesundheit vermieden werden.



Batterien und Akkus gehören nicht in den Hausmüll, sondern müssen in der Europäischen Union – gemäß Richtlinie 2006/66/EG DES EUROPÄISCHEN PARLAMENTS UND DES RATES vom 06. September 2006 über Batterien und Akkumulatoren – einer fachgerechten Entsorgung zugeführt werden. Bitte entsorgen Sie Batterien und Akkus entsprechend den geltenden gesetzlichen Bestimmungen.

Trotec GmbH

Grebener Str. 7
D-52525 Heinsberg

☎ +49 2452 962-400

☎ +49 2452 962-200

✉ info@trotec.com

www.trotec.com