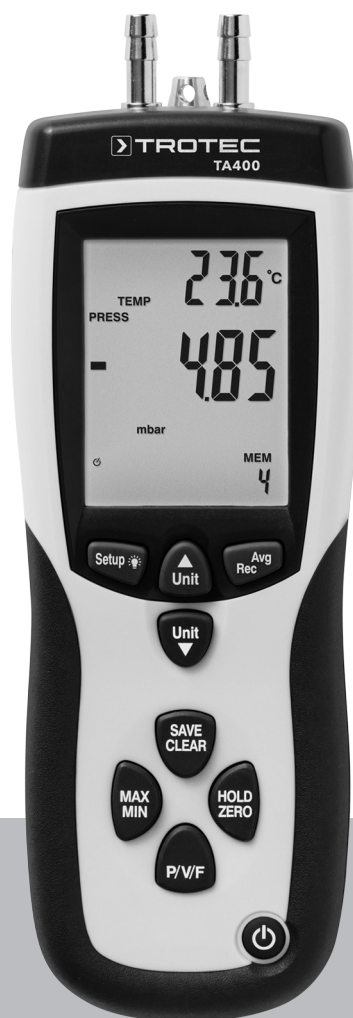


# DA

BETJENINGSVEJLEDNING  
DYNAMISK-ANEMOMETER



## Indholdsfortegnelse

Henvisninger vedrørende betjeningsvejledningen .....	2
Sikkerhed .....	2
Oplysninger om enheden .....	3
Transport og opbevaring .....	5
Betjening .....	6
Software .....	10
Fejl og driftsforstyrrelser .....	10
Vedligeholdelse og reparation .....	10
Bortskaffelse .....	11

## Henvisninger vedrørende betjeningsvejledningen

### Symboler



#### Advarsel mod elektrisk spænding

Dette symbol henviser til en fare for personers liv og sundhed på grund af elektrisk spænding.



#### Advarsel

Signalordet betegner en fare med middelsvær risikograd, som, hvis den ikke forhindres, kan føre til døden eller alvorlige kvæstelser.



#### Forsigtig

Signalordet betegner en fare med lav risikograd, som, hvis den ikke forhindres, kan føre til ringe eller moderate kvæstelser.

#### Bemærk

Signalordet henviser til vigtige oplysninger (f.eks. skader på materialer), men ikke til farer.



#### Info

Anvisninger med dette symbol hjælper dig til at udføre dine opgaver hurtigt og sikkert.



#### Følg brugervejledningen

Anvisninger med dette symbol henviser til, at betjeningsvejledningen skal overholdes.

Den aktuelle version af betjeningsvejledningen og EU-overensstemmelseserklæringen kan hentes under følgende link:



TA400



<https://hub.trotec.com/?id=43622>

## Sikkerhed

Læs denne vejledning omhyggeligt igennem før ibrugtagning/anvendelse af enheden, og opbevar altid vejledningen i umiddelbar nærhed af opstillingsstedet eller på enheden.



#### Advarsel

**Læs alle sikkerhedsadvarsler og anvisninger.**

Manglende overholdelse af advarsler og anvisninger kan resultere i elektrisk stød, brand og/eller alvorlige personskader.

**Gem alle sikkerhedsadvarsler og anvisninger til fremtidig brug.**

- Apparatet må ikke bruges eller opstilles i eksplosionsfarlige rum eller områder.
- Anvend ikke enheden i en aggressiv atmosfære.
- Dyp aldrig enheden i vand. Lad ingen væsker trænge ind i enheden.
- Enheden må kun bruges i tørre omgivelser og aldrig i regnvejrr eller ved en relativ luftfugtighed, som overstiger betingelserne for brug.
- Beskyt instrumentet mod permanent, direkte sollys.
- Udsæt ikke apparatet for stærke vibrationer.
- Fjern ikke sikkerhedsmærker, mærkater eller etiketter fra instrumentet. Hold alle sikkerhedsmærker, mærkater og etiketter i læsbar stand.
- Åbn ikke apparatet.
- Oplad aldrig batterier, som ikke er genopladelige.
- Forskellige batterityper samt nye og brugte batterier må ikke anvendes sammen.
- Læg batterierne ind i batterirummet med korrekt polaritet.
- Fjern de afladde batterier fra apparatet. Batterier indeholder miljøfarlige stoffer. Bortskaf batterierne i henhold til den nationale lovgivning (se kapitlet Bortskaffelse).
- Fjern batterierne fra apparatet, hvis apparatet ikke anvendes i længere tid.
- Kortslut aldrig forsyningsklemmerne i batterirummet!

- Slug ikke batterierne! Hvis et batteri sluges, kan det forårsage alvorlige indre forbrændinger/ætsninger inden for 2 timer! Ætsningerne kan medføre død!
- Hvis du har mistanke om, at et batteri er blevet slugt eller er kommet ind i kroppen på anden vis, skal du straks opsøge læge!
- Hold nye og brugte batterier samt et åbent batterirum væk fra børn.
- Overhold opbevarings- og driftsbetingelserne (se Tekniske data).

### Tilsigtet anvendelse

Anvend kun instrumentet til måling af lufttryk, lufthastighed, luftvolumenstrøm og temperatur indendørs inden for det måleområde, som er angivet i de tekniske specifikationer. Vær opmærksom på de tekniske data, og overhold dem.

For at anvende apparatet i henhold til den tilsigtede brug må du kun anvende tilbehør og reservedele, der er kontrolleret af Trotec.

### Forkert anvendelse, der kan forudses

Anvend ikke instrumentet i eksplosionsfarlige områder eller til målinger i væsker eller på spændingsførende dele.

Konstruktionsmæssige ændringer samt til- eller ombygninger på apparatet uden tilladelse fra producenten er forbudt.

### Personalets kvalifikationer

Personer, der anvender dette apparat, skal:

- Have læst og forstået betjeningsvejledningen, især kapitlet Sikkerhed.

### Resterende risici



#### Advarsel mod elektrisk spænding

Der er fare for kortslutning, hvis væsker trænger ind i huset.

Dyp aldrig enheden eller tilbehøret i vand. Vær opmærksom på, at der ikke trænger vand eller andre væsker ind i huset.



#### Advarsel mod elektrisk spænding

Arbejde på elektriske komponenter må kun udføres af en autoriseret elektriker!



#### Advarsel

Fare for kvælning!  
Lad ikke emballagematerialet ligge og flyde. Det kan blive et farligt legetøj for børn.



#### Advarsel

Instrumentet er ikke legetøj og skal opbevares utilgængeligt for børn!



#### Advarsel

Der kan udgå farer fra denne varmekanon, hvis den anvendes fagligt ukorrekt eller utilsigtet af personer, der ikke er blevet instrueret i brugen! Overhold personalekvalifikationerne!



#### Forsigtig

Hold tilstrækkelig afstand til varmekilder.

#### Bemærk

For at undgå beskadigelser af instrumentet må du ikke udsætte det for ekstreme temperaturer, ekstrem luftfugtighed eller væde.

#### Bemærk

Brug ikke kraftige rengøringsmidler, skure- eller opløsningsmidler til rengøring af instrumentet!

## Oplysninger om enheden

### Beskrivelse af enheden

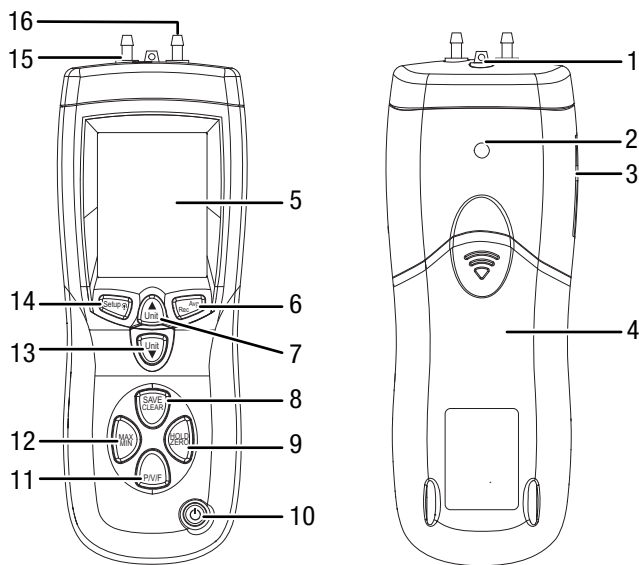
Instrumentet kan vise måle følgende størrelser:

- Lufttryk
  - PSI
  - mbar
  - inH<sub>2</sub>O
  - mmH<sub>2</sub>O
  - Pa
- Lufthastighed
  - meter pr. sekund (m/s)
  - fod pr. minut (ft/min.)
  - kilometer pr. time (km/t)
  - mil pr. time (mph)
  - sømil pr. time i knob (kn)
- Luftvolumenstrøm
  - CFM (kubikfod pr. minut)
  - CMM (kubikmeter pr. minut)
- Lufttemperatur
  - grader celsius
  - grader fahrenheit

Instrumentet råder over en HOLD-funktion samt visning af minimums- og maksimumsværdi.

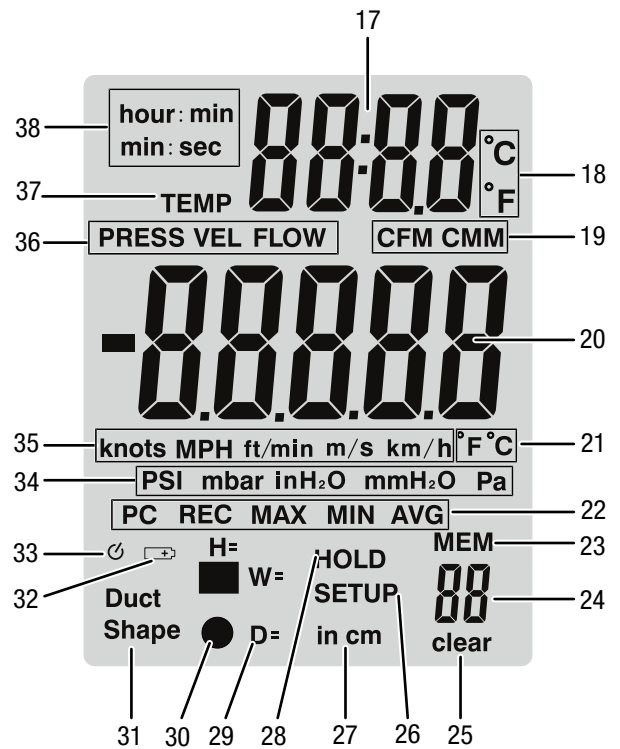
Desuden er instrumentet takket være en software, som følger med leveringen, i stand til at læse og gemme data direkte på en pc.

**Illustration af enheden**



Nr.	Betegnelse
1	Temperatursensor
2	Stativgevind
3	USB-tilslutning
4	Dæksel til batterirum
5	Display
6	Knappen <i>AVG/REC</i>
7	Knappen <i>Unit ▲</i>
8	Knappen <i>SAVE/CLEAR</i>
9	Knappen <i>HOLD/ZERO</i>
10	Knappen tænd/sluk
11	Knappen <i>P/V/F</i>
12	Knap <i>MAX/MIN</i>
13	Knappen <i>Unit ▼</i>
14	Knappen <i>Setup</i> /belysning
15	Indgang -
16	Indgang +

**Display**



Nr.	Betegnelse
17	Visning af temperatur/tid
18	Visning af °C/°F til visning 17
19	Visning af enheden <i>CFM/CMM</i>
20	Visning Måleværdi
21	Visning af °C/°F til visning 20
22	Visning af <i>REC, MAX, MIN, AVG</i>
23	Visning af <i>MEM</i> (hukommelse)
24	Visning af hukommelsesplads
25	Visning af sletning af hukommelse
26	Visning af indstillinger ( <i>Setup</i> ) aktiv
27	Visning af længdeenhed
28	Visning af <i>HOLD</i> -funktion aktiv
29	Visning af højde ( <i>H</i> )/bredde ( <i>W</i> )/diameter ( <i>D</i> )
30	Visning af luftføringskanalens form (rund/firkantet)
31	Visning af tilstanden luftføringskanalens tværsnit aktiv
32	Visning af batteristatus
33	Visning af slukkeautomatik aktiv
34	Visning af enhed for tryk
35	Visning af enhed, hastighed
36	Visning Måletilstand
37	Visning <i>TEMP</i>
38	Visning af tid

## Tekniske data

Parametre	Værdi
Model	TA400
Instrumentets mål (højde x bredde x dybde)	210 x 75 x 50 mm
Instrumentets vægt inkl. pitotrør og batteri	540 g
Langt pitotrør	335 mm
Diameter pitotrør	8 mm
Slangelængde	hver 850 mm
Driftsbetingelser	0 °C til +50 °C, < 90 % RF.
Opbevaringsforhold	0 °C til +50 °C, < 90 % RF.
Strømforsyning	1 x 9 V-blokbatteri
<b>Lufttryk</b>	
Nøjagtighed	± 0,3 % ved +25 °C
Trykområde	0 til 5000 Pa
Tryk, maks.	5000 Pa
Måleområde	PSI: 0,7252 mbar: 50,00 inH <sub>2</sub> O: 20,07 mmH <sub>2</sub> O: 509,8 Pa: 5000
Opløsning	PSI: 0,0001 mbar: 0,01 inH <sub>2</sub> O: 0,01 mmH <sub>2</sub> O: 0,1 Pa: 1
<b>Lufthastighed</b>	
Måleområde	m/s: 1 til 80,00 ft/min: 200 til 15733 km/h: 3,6 til 288,0 MPH: 2,24 til 178,66 Knob: 2,0 til 154,6
Opløsning	m/s: 0,01 ft/min: 1 km/h: 0,1 MPH: 0,01 Knob: 0,1
Nøjagtighed	m/s: ±2,5 % ved 10 m/s ft/min, km/t, MPH, knob: Nøjagtigheden er afhængig af lufthastigheden og luftkanalens størrelse

Parametre	Værdi
<b>Luftvolumenstrøm</b>	
Måleområde	CFM: 0 ft <sup>3</sup> /min. til 99.999 ft <sup>3</sup> /min. CMM: 0 m <sup>3</sup> /min. til 99.999 m <sup>3</sup> /min.
Opløsning	CFM: 0,0001 til 100 CMM: 0,001 til 100
<b>Temperatur</b>	
Måleområde	°C: 0 °C til 50 °C °F: 32,0 °F til 122,0 °F
Opløsning	°C: 0,1 °F: 0,1
Nøjagtighed	°C: ±1,0 °C °F: ±2,0 °F

## Leveringsomfang

- 1 x apparat TA400
- 1 x 9 V-blokbatteri
- 1 x Pitotrør
- 1 x Hvid slange
- 1 x Sort slange
- 1 x transportkuffert
- 1 x Mini-USB-kabel
- 1 x CD-ROM med software
- 1 x lynvejledning

## Transport og opbevaring

### Bemærk

Hvis du opbevarer eller transporterer apparatet på ukorrekt vis, kan apparatet blive beskadiget. Overhold instruktionerne for transport og opbevaring af værktøjet.

### Transport

Til transport af apparatet skal du bruge transportkufferten, som følger med leveringen, så apparatet beskyttes mod udefra kommende påvirkninger.

Vær opmærksom på følgende anvisninger, før enheden transporteres:

- Fjern slangerne fra tilkoblingerne til instrument og pitotrør.

### Opbevaring

Når apparatet ikke bruges, skal det opbevares på følgende måde:

- Tørt og beskyttet mod frost og varme
- På et sted, der er beskyttet mod støv og direkte sollys
- Til opbevaring af værktøjet skal du bruge transportkufferten, som følger med leveringen, så enheden beskyttes mod udefra kommende påvirkninger.
- Opbevaringstemperaturen skal være i overensstemmelse med til de tekniske data.

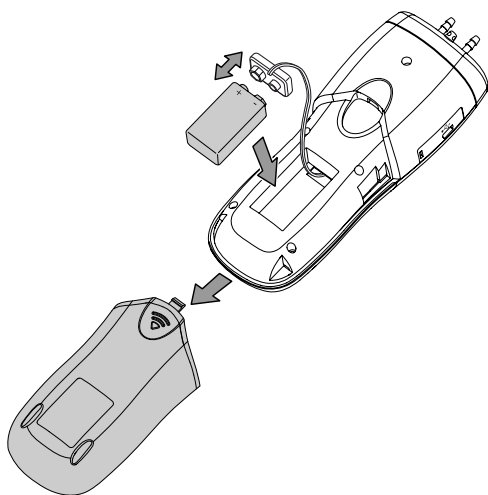
- Tag batteriet ud af apparatet.

## Betjening

### Isætning af batteri

#### Bemærk

Sørg for, at apparatets overflade er tør, og at apparatet er slukket.



1. Åbn batterirummet på bagsiden ved at skubbe dækslet på batterirummet (4) nedad i pilens retning.
2. Forbind det nye 9 V-blokbatte-ri med battericlip-sen med den rigtige poling.
3. Sæt batteriet med battericlip-sen ind i batterirummet.
4. Skub batterirumsdækslet (4) på batterirummet igen.  
⇒ Der skal lyde et klik, når dækslet går på plads.

### Sådan tændes apparatet



#### Info

Vær opmærksom på, at et skift fra et koldt sted til et varmere sted kan medføre dannelse af kondens på instrumentets printplade. Denne fysiske effekt, der ikke kan undgås, giver forkert måling. Displayet viser i så fald ingen eller forkerte måleværdier. Vent i nogle minutter, indtil instrumentet har indstillet sig efter de ændrede betingelser, før du foretager en måling.

1. Tryk på tænd/sluk-knappen (10).  
⇒ Apparatet er tændt.

### Måling af differenstryk

I måletilstanden *Måling af differenstryk* kan differenstrykket i en zone 1 bestemmes i forhold til en referenceomgivelse (zone 2/ instrumentets placering).

Lufthastigheden kan vises i 5 forskellige enheder:

- PSI
- mbar
- inH<sub>2</sub>O
- mmH<sub>2</sub>O
- Pa

1. Kobl den hvide slange på indgangen + (16).  
⇒ Der skal ikke tilsluttes nogen slange til indgangen - (15).



2. Tryk på knappen *P/V/F* (11), indtil måletilstandens display (36) viser *PRESS*.
3. Tryk på knappen *Unit* ▼ (13), for at vælge den ønskede måleenhed.  
⇒ Den valgte enhed vises i displayet Tryk på enhed (34).
4. Tryk på knappen *HOLD/ZERO* (9) i ca. 2 sekunder for at nulstille de gemte måleværdier.
5. Placer slangens åbne ende i området (zone 1), hvor trykforskellen i forhold til måleinstrumentet (zone 2) skal bestemmes.  
⇒ Måleværdien for differenstrykket vises i visningen af måleværdien (20).  
⇒ En positiv måleværdi betyder, at trykket i zone 1 er højere end i zone 2.  
⇒ En negativ måleværdi betyder, at trykket i zone 1 er lavere end i zone 2.  
⇒ En måleværdi på 0 betyder, at trykket i zone 1 er lig med trykket i zone 2.

#### Bemærk:

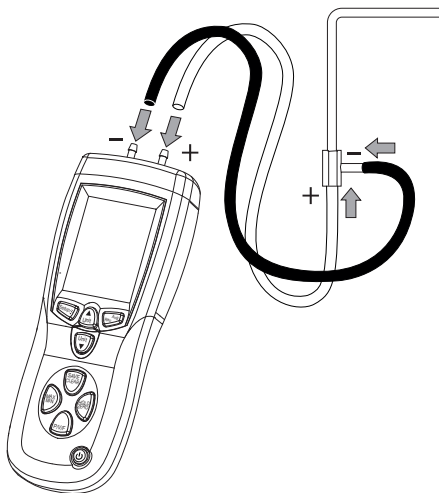
Den sorte slange kan også kobles på indgangen - (15). Vær da opmærksom på, at referenceomgivelsen zone 2 svarer til den sorte slange og ikke længere til stedet, hvor instrumentet befinder sig.

## Måling af lufthastighed

I måletilstanden *Måling af lufthastighed* måles den aktuelle lufthastighed ved fastlagte standardbetingelser (temperatur 21,1 °C/70 °F, lufttryk 14,7 PSI/1013 mbar).

Lufthastigheden kan vises i 5 forskellige enheder:

- Meter pr. sekund (m/s)
  - Fod pr. minut (ft/min.)
  - Kilometer pr. time (km/t)
  - Mil pr. time (mph)
  - Sømil pr. time i knob (kn)
1. Tilslut den hvide slange til indgangen + (16) på instrumentet og pitotrøret.
  2. Tilslut den sorte slange til indgangen - (15) på instrumentet og pitotrøret.



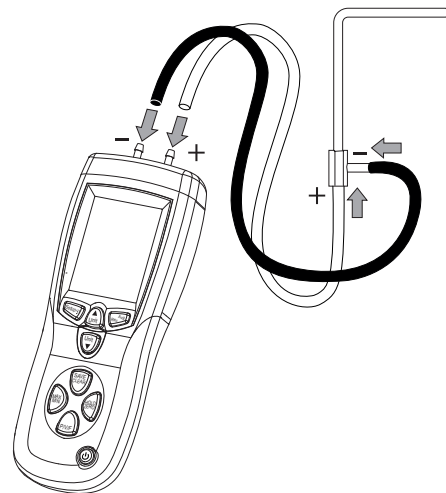
## Måling af luftvolumenstrøm

I måletilstanden *Måling af luftvolumenstrøm* måles luftvolumenstrømmen ved fastlagte standardbetingelser (temperatur 21,1 °C/70 °F, lufttryk 14,7 PSI/1013 mbar).

Instrumentet kan måle både runde og firkantet strømningstværsnit og angive det nøjagtige tværsnit for at opnå en måling så præcis som muligt.

Luftvolumenstrømmen kan vises i 2 forskellige enheder:

- CFM (kubikfod pr. minut)
  - CMM (kubikmeter pr. minut)
1. Tilslut den hvide slange til indgangen + (16) på instrumentet og pitotrøret.
  2. Tilslut den sorte slange til indgangen - (15) på instrumentet og pitotrøret.



3. Tryk på knappen *HOLD/ZERO* (9) i ca. 2 sekunder for at nulstille måleværdierne.
4. Tryk på knappen *P/V/F* (11), indtil måletilstandens display (36) viser *VEL*.
5. Tryk på knappen *Unit* ▼ (13), for at vælge den ønskede måleenhed.
  - ⇒ Den valgte enhed vises i displayet med visning af hastighed (35).
6. Placer den øverste ende på pitotrøret i luftstrømmens retning. Sørg for, at pitotrøret ikke hælder mere end 10° i forhold til luftstrømmen.
  - ⇒ Måleværdien vises i displayet med måleværdien (20).

3. Tryk på knappen *P/V/F* (11), indtil måletilstandens display (36) viser *FLOW*.
4. Tryk på knappen *Unit* ▼ (13), for at vælge den ønskede måleenhed.
  - ⇒ Den valgte enhed vises i displayet med visning af enheden *CFM/CMM* (19).
5. Placer den øverste ende på pitotrøret i luftstrømmens retning. Sørg for, at pitotrøret ikke hælder mere end 10° i forhold til luftstrømmen.
  - ⇒ Måleværdien vises i displayet med måleværdien (20).

Hvis måleværdien er negativ, eller instrumentet viser meddelelsen *Error*, skal det kontrolleres, at tilkoblingerne til pitotrøret og instrumentet er korrekt udført og har korrekt poling.



### Tilpasning af luftføringskanalens form og mål

Hvis du ønsker at ændre angivelserne vedr. luftføringskanalens form og mål, er fremgangsmåden følgende:

1. Tryk på knappen *Setup/belysning* (14) i ca. 2 sek.  
⇒ Indstillingsmenuen bliver vist.
2. Tryk på knappen *Unit* ▲ (7) eller *Unit* ▼ (13), indtil displayet (31) viser *Duct Shape*.
3. Tryk på knappen *AVG/REC* (6) for at bekræfte valget.  
⇒ Undermenuen for luftføringskanalens form bliver vist.
4. Tryk på knappen *Unit* ▲ (7) eller *Unit* ▼ (13), for at vælge mellem en firkantet og en rund luftføringskanal.
5. Tryk på knappen *AVG/REC* (6) for at bekræfte valget.  
⇒ Luftføringskanalens form er indstillet.

Hvis du har valgt en **rund luftføringskanal**, kan du nu angive diameteren ( $D=$ ) i cm:

- ✓ Visningen (29) viser  $D=$ .
1. Tryk på knappen *Unit* ▲ (7) eller *Unit* ▼ (13), for at flytte decimaltegnet.
  2. Tryk på knappen *SAVE/CLEAR* (8) for at vælge et af tallene.  
⇒ Det aktuelt valgte tal blinker.
  3. Tryk på knappen *Unit* ▲ (7) eller *Unit* ▼ (13) for at indstille værdien (værdiområde mellem 0 og 9).
  4. Gentag disse trin, indtil luftføringskanalens diameter vises korrekt.
  5. Tryk på knappen *AVG/REC* (6) for at gemme indstillingen.  
⇒ Menupunktet *Type* bliver vist i displayet.
  6. Tryk i ca. 2 sekunder på knappen *Setup* (14) for at forlade indstillingerne.

Hvis du har valgt en **firkantet luftføringskanal**, kan du nu angive bredden ( $W=$ ) og højden ( $H=$ ) i cm for strømningskanalen:

- ✓ Visningen (29) viser  $W=$ .
1. Tryk på knappen *Unit* ▲ (7) eller *Unit* ▼ (13), for at flytte decimaltegnet.
  2. Tryk på knappen *SAVE/CLEAR* (8) for at vælge et af tallene.  
⇒ Det aktuelt valgte tal blinker.
  3. Tryk på knappen *Unit* ▲ (7) eller *Unit* ▼ (13) for at indstille værdien (værdiområde mellem 0 og 9).
  4. Gentag disse trin, indtil luftføringskanalens bredde vises korrekt.
  5. Tryk på knappen *AVG/REC* (6) for at gemme indstillingen.  
⇒ Visningen (29) viser  $H=$ .
  6. Gentag trinnene som for indstilling af bredden, indtil også luftføringskanalens bredde vises korrekt.
  7. Tryk på knappen *AVG/REC* (6) for at gemme indstillingen.  
⇒ Menupunktet *Type* bliver vist i displayet.
  8. Tryk i ca. 2 sekunder på knappen *Setup* (14) for at forlade indstillingerne.

### Måling af lufttemperatur

Lufttemperaturen vises i displayet temperatur/tid (17).

Her kan måletilstanden til enhver tid skiftes mellem enheden °C eller °F:

1. Tryk på knappen *Unit* ▲ (7).  
⇒ Visningen skifter mellem °C og °F afhængigt af, hvilken enhed som vises på det pågældende tidspunkt.  
⇒ Et lydsignal bekræfter skiftet.

### Visning af måleværdierne MIN / MAX / AVG

Instrumentet giver mulighed for at bestemme værdierne minimum (*MIN*), maksimum (*MAX*) og diameter (*AVG*) i et måleområde.

1. Tryk på knappen *MAX/MIN* (12), indtil displayet (22) viser den ønskede funktion.  
⇒ Visningen Temperatur/Tid (17) skifter mellem temperatur og tid (min:sec).  
⇒ Et nyt måleinterval bliver startet.  
⇒ Visningen (22) viser *REC*.
2. Tryk på knappen *MAX/MIN* (12) for at skifte mellem funktionerne.
3. Tryk på knappen *MAX/MIN* (12) i ca. 2 sekunder for at stille tilbage til normal måletilstand.

### Funktionen Hold

Den aktuelle måleværdi kan fastholdes i alle måletilstande.

1. Tryk på knappen *HOLD/ZERO* (9) for at fastholde den aktuelle måleværdi.
2. Tryk igen på knappen *HOLD/ZERO* (9) for at slukke den aktuelle måleværdi.

### Gemning og hentning af måleværdier

Det er muligt at gemme op til 99 datasæt for hver måletilstand.

Gør følgende for at gemme en måleværdi:

1. Tryk på knappen *SAVE/CLEAR* (8).  
⇒ Den aktuelle måleværdi bliver gemt.  
⇒ Et lydsignal bekræfter skiftet.  
⇒ Antallet af gemte værdier i visningen *MEM* (23) forøges med én.

Gør følgende for at hente en måleværdi:

1. Tryk på knappen *AVG/REC* (6) i ca. 2 sek.  
⇒ I visningen Temperatur/Tid (17) vises *REC*.
2. Tryk på knappen *Unit* ▲ (7) eller *Unit* ▼ (13) for at vælge, hvor værdien skal gemmes.  
⇒ Den aktuelle måleværdi vises i måleværdivisningen (20).
3. Tryk på knappen *AVG/REC* (6) i ca. 2 sek. for at stille tilbage til måletilstanden.



## Indstillinger

I menuen indstillinger kan instrumentets grundindstillinger vælges. Den følgende tabel viser en oversigt over valgmulighederne:

Menutekst	Betegnelse	Indstillingsmuligheder
<i>Unit</i>	Enhed for luftføringskanalens mål	Bestem hvilken enhed, som luftføringskanalens mål skal vises i
<i>Duct Shape</i>	Indstillinger for luftføringskanalen	Indtast luftføringskanalens form og mål
<i>Type</i>	Vælg visning for måletilstandene	1 = Lufttryk og lufthastighed 2 = Lufthastighed og luftvolumenstrøm 3 = Lufttryk, lufthastighed og luftvolumenstrøm
<i>Sleep</i>	Slukkeautomatik	Automatisk tænding og slukning
<i>ALL</i>	Slet hukommelse	Besvar med ja eller nej

Menuen med indstillinger åbnes ved at følge disse trin:

✓ Apparatet er tændt.

- Tryk på knappen *Setup* (14) i ca. 2 sek.  
⇒ Indstillingsmenuen bliver vist.
- Vælg den ønskede option med knappen *Unit* ▲ (7) eller *Unit* ▼ (13).
- Tryk på knappen *AVG/REC* (6) for at bekræfte valget.  
⇒ Den ønskede undermenu bliver åbnet.

### Indstilling af luftføringskanalens måleenhed

- Tryk på knappen *Setup* (14) i ca. 2 sek.  
⇒ Indstillingsmenuen bliver vist.
- Tryk på knappen *Unit* ▲ (7) eller *Unit* ▼ (13), indtil displayet viser *Unit*.
- Tryk på knappen *AVG/REC* (6) for at bekræfte valget.  
⇒ Visningen af længdeenhed (27) viser den aktuelt valgte enhed (tommer eller cm).
- Tryk på knappen *Unit* ▲ (7) eller *Unit* ▼ (13), indtil displayet viser den ønskede enhed.
- Tryk på knappen *AVG/REC* (6) for at gemme indstillingen.
- Tryk i ca. 2 sekunder på knappen *Setup* (14) for at forlade indstillingerne.

### Slet gemte måleværdier

Der findes to forskellige muligheder for at slette måleværdierne:

- Slette alle gemte måleværdier
- Slette en bestemt måleværdi

**Alle** poster i hukommelsen slettes ved at følge disse trin:

- Tryk på knappen *Setup* (14) i ca. 2 sek.  
⇒ Indstillingsmenuen bliver vist.
- Tryk på knappen *Unit* ▲ (7) eller *Unit* ▼ (13), indtil displayet viser *ALL*.  
⇒ Nederst til højre vises samtidig hukommelsen, som slettes (25).
- Tryk på knappen *AVG/REC* (6) for at bekræfte valget.  
⇒ I displayet Måletilstand (36) vises måletilstandene.  
⇒ I displayet Temperatur/Tid (17) vises *YES*.
- Tryk på knappen *Unit* ▲ (7) eller *Unit* ▼ (13) for at vælge mellem at slette hukommelsen (*YES*) eller ikke (*no*).
- Tryk på knappen *AVG/REC* (6) for at bekræfte valget.
- Tryk i ca. 2 sekunder på knappen *Setup* (14) for at forlade indstillingerne.

Gør følgende for at hente **én** bestemt måleværdi:

- Tryk på knappen *AVG/REC* (6) i ca. 2 sek.  
⇒ I visningen Temperatur/Tid (17) vises *REC*.
- Tryk på knappen *Unit* ▲ (7) eller *Unit* ▼ (13) for at vælge, hvor værdien skal gemmes.  
⇒ Den aktuelle måleværdi vises i måleværdivisningen (20).
- Tryk på knappen *SAVE/CLEAR* (8).  
⇒ Den valgte måleværdi bliver slettet.  
⇒ Et lydssignal bekræfter skiftet.  
⇒ Den næste gemte måleværdi bliver vist.
- Tryk på knappen *AVG/REC* (6) i ca. 2 sek. for at stille tilbage til måletilstanden.

### Indstilling af slukkeautomatik

Når den automatiske slukning er aktiveret, slukker apparatet automatisk efter ca. 5 minutter.

- Tryk på knappen *Setup* (14) i ca. 2 sek.  
⇒ Indstillingsmenuen bliver vist.
- Tryk på knappen *Unit* ▲ (7) eller *Unit* ▼ (13), indtil displayet viser *SLEEP*.
- Tryk på knappen *AVG/REC* (6) for at bekræfte valget.  
⇒ I displayet Temperatur/Tid (17) vises *on* (automatisk slukning aktiv) eller *off* (automatisk slukning deaktiveret).
- Tryk på knappen *Unit* ▲ (7) eller *Unit* ▼ (13) for at vælge den ønskede indstilling.
- Tryk på knappen *AVG/REC* (6) for at bekræfte valget.
- Tryk i ca. 2 sekunder på knappen *Setup* (14) for at forlade indstillingerne.

## Indstilling af baggrundsbelysning

Displayet er udstyret med baggrundsbelysning, som kan tændes efter behov.

1. Tryk på knappen *Setup* / Belysning (14) for at tænde eller slukke baggrundsbelysningen.

## Sådan slukkes instrumentet

1. Tryk på tænd/sluk-knappen (10).  
⇒ Apparatet er slukket.

## Software

Den gratis medfølgende software er beregnet til nyttige basisfunktioner. Trotec yder ingen garanti på denne gratis software og tilbyder derfor heller ingen support. Trotec afviser ethvert ansvar som følge af anvendelsen af den gratis software, og er ikke forpligtet til at foretage korrektioner, udvikle opdateringer eller opgraderinger.

## Forudsætninger for installation

Sørg for, at følgende minimumkrav til installationen af pc-softwaren er opfyldt:

- Understøttede operativsystemer (32 eller 64 bit-version):
  - Windows 10
  - Windows 8
  - Windows 7
  - Windows Vista
  - Windows XP
- Hardwarekrav:
  - Processorhastighed: min. 90 MHz
  - min. 32 MB arbejdshukommelse
  - min. 7 MB hukommelse på harddisken
  - min. 1024 x 768 billedskærmsopløsning med 16 bit farvedybde

## Installation af pc-softwaren

Du skal have administratorrettigheder for at kunne installere softwaren.

1. Læg den medfølgende CD med softwaren i CD-ROM-drevet.
2. Åbn indholdet på CD-ROM'en i et vindue i Explorer, og dobbeltklik på filen *setup.exe*.
3. Følg anvisningerne fra installations-assistenten.

## Start af pc-softwaren

1. Forbind måleinstrumentet og din pc med det ved leveringens medfølgende mini-USB-kabel.
2. Tænd for måleinstrumentet.
3. Start softwaren *Manometer&Flowmeter*.

Oplysninger om anvendelsen af pc-softwaren finder du i online-hjælpen.

## Fejl og driftsforstyrrelser

Enheden er kontrolleret flere gange i løbet af produktionen for fejlfri funktion. Hvis der alligevel opstår funktionsfejl, skal du kontrollere enheden ud fra følgende liste.

Visning	Årsag	Afhjælpning
OL	Luftryk eller lufthastighed ligger over måleområdet	<ul style="list-style-type: none"> <li>• Kontroller batterispændingen, og prøv at sætte et nyt batteri af god kvalitet i instrumentet.</li> <li>• Vælg et andet sted for udførelsen af målingen. Hvis meddelelsen vises igen, skal du udføre en referencemåling på et kendt sted:               <ol style="list-style-type: none"> <li>1. Vælg at udføre målingen et sted, som ligger inden for måleområdet.</li> <li>2. Tryk på knappen <i>HOLD/ZERO</i> (9) i ca. 2 sekunder for at nulstille de gemte måleværdier.</li> <li>3. Aflæs måleværdien i måleværdivisningen (20).</li> </ol>               Hvis fejlkoden vises igen, kan instrumentet være defekt. I dette tilfælde bedes du kontakte Trotecs kundeservice.             </li> </ul>
-OL	Luftrykket ligger under måleområdet	
Error	Lufthastigheden eller luftvolumenstrømmen ligger under måleområdet.	

## Vedligeholdelse og reparation

### Batteriskift

Et batteriskift er nødvendigt, når visningen af batteristatus (32) lyser, eller når apparatet ikke længere kan tændes (se kapitel *Isætning af batteri*).

### Rengøring

Rengør apparatet med en blød, let fugtig, fnugfri klud. Sørg for, at der ikke kommer fugt ind i huset. Brug ikke sprays, opløsningsmidler, alkoholholdige rengøringsmidler eller skuremidler, men kun rent vand til at fugte kluden.

### Reparation

Foretag ikke ændringer på instrumentet, og monter ikke reservedele. Henvend dig til producenten i forbindelse med reparation eller kontrol af instrumentet.

## Bortskaffelse

Bortskaf altid emballagen miljørigtigt og i henhold til gældende nationale regler om bortskaffelse.



■ Symbolet med en skraldespand med en streg over på et elektro- eller elektronikapparat betyder, at dette ikke må bortskaffes med husholdningsaffaldet efter endt levetid. Der er indsamlingssteder, hvor elektro- og elektronikapparater indsamles gratis i nærheden af din bopæl. Du finder adressen hos din kommune. I mange EU-lande kan du også få oplysninger om andre muligheder for tilbagelevering på hjemmesiden <https://hub.trotec.com/?id=45090>. Ellers bedes du henvende dig til en officiel genbrugsvirksomhed, som er godkendt i dit land.

Den sorterede indsamling af affald af elektrisk og elektronisk udstyr giver mulighed for genbrug, materialeudnyttelse hhv. andre former for værdiudvinding af gamle apparater. Samtidig skal affaldssorteringen bidrage til at undgå negative følger for mennesker og miljø, som bortskaffelsen af apparaterne og de muligvis farlige stoffer disse indeholder, kan medføre.



Elektronisk udstyr og batterier må ikke bortskaffes sammen med det almindelige husholdningsaffald, men skal i EU – i henhold til EUROPA-PARLAMENTETS OG RÅDETS DIREKTIV 2006/66/EF af 6. september 2006 om udtjent elektrisk og elektronisk udstyr – bortskaffes på en fagligt korrekt måde. Bortskaf batterierne i henhold til gældende bestemmelser i lovgivningen.

Trotec GmbH

Grebener Str. 7  
D-52525 Heinsberg

☎ +49 2452 962-400

☎ +49 2452 962-200

✉ [info@trotec.com](mailto:info@trotec.com)

[www.trotec.com](http://www.trotec.com)