

FI

OHJEET
SIIPIPYÖRÄANEMOMETRI



Sisällysluettelo

Ohjeen käyttöä koskevia tietoja..... 2

Turvallisuus 2

Tietoa laitteesta 4

Kuljetus ja säilytys 6

Käyttö 6


Huolto ja korjaus 7


Virheet ja häiriöt 7


Hävittäminen..... 8

Ohjeen käyttöä koskevia tietoja


Symbolit

 **Varoitus sähköjännitteestä**
Tämä symboli viittaa sähköjännitteestä aiheutuviin hengenvaarallisiin ja terveyteen vaikuttaviin vaaroihin.

 **Varoitus**
Signaalisana kuvaa keskimääräistä riskitasoa, jos siltä ei vältytä, voi seurauksena olla kuolema tai vaikea loukkaantuminen.

 **Varoitus**
Signaalisana kuvaa alhaista riskitasoa, jos siltä ei vältytä, voi seurauksena olla vähäinen tai kohtalainen loukkaantuminen.

Huomaa
Signaalisana viittaa tärkeisiin tietoihin (esim. esinevahingot), mutta ei vaaroihin.

 **Tietoa**
Tällä symbolilla varustetut huomautukset ovat sinulle avuksi suorittamaan työt nopeasti ja turvallisesti.

 **Noudata ohjetta**
Tällä symbolilla varustettu huomautus viittaa siihen, että ohjetta on noudatettava.

Tämän ohjeen uusimman version ja EU-vaatimustenmukaisuusvakuutuksen voit ladata seuraavan linkin kautta:



BA16



<https://hub.trotec.com/?id=40844>

Turvallisuus

Lue tämä käyttöohje huolellisesti ennen laitteen käyttöönottoa/käyttöä ja säilytä sitä aina laitteen välittömässä läheisyydessä.



Varoitus

Lue kaikki turvallisuusohjeet ja muut ohjeet.

Turvallisuusohjeiden ja varoitusten noudattamatta jättäminen voi aiheuttaa sähköiskun, tulipalon ja/tai vakavia vammoja.

Säilytä kaikki turvallisuus- ja muut ohjeet myöhempää käyttöä varten.

- Älä käytä laitetta räjähdysalttiissa tiloissa tai alueilla, äläkä asenna laitetta niihin.
- Älä käytä laitetta syövyttävässä ilmastossa.
- Älä upota laitetta veden alle. Älä päästä nesteitä laitteen sisään.
- Laitetta saa käyttää vain kuivissa ympäristöissä, ei missään tapauksessa sateessa tai kun suhteellinen ilmankosteus ylittää käyttöolosuhteet.
- Suojaa laite jatkuvalta, suoralta auringonsäteilyltä.
- Älä aseta laitetta alttiiksi voimakkaalle tärinälle.
- Älä avaa laitetta.
- Älä irrota laitteen turvamerkintöjä, tarroja tai etikettejä. Pidä kaikki turvamerkinnot, tarrat ja etiketit luettavassa kunnossa.
- Käytä paristotyyppiä 6LR61 (9 V:n paristo).
- Älä koskaan lataa paristoja, joita ei saa ladata uudelleen.
- Eri paristotyyppisiä tai uusia ja käytettyjä paristoja ei saa käyttää yhdessä.
- Aseta paristot paristokoteloon navat oikein päin.
- Poista tyhjentyneet paristot. Paristot sisältävät ympäristölle vaarallisia aineita. Hävitä paristot kansallisen lainsäädännön mukaisesti (katso Hävittäminen-luku).
- Poista paristot laitteesta, kun et käytä laitetta pitkään aikaan.
- Älä koskaan oikosulje paristokotelon syöttöliittimiä!

- Varo nielemästä paristoja! Pariston nieleminen voi aiheuttaa vaikeita sisäisiä palovammoja/syöpymiä kahden tunnin kuluessa! Syöpymät voivat johtaa kuolemaan!
- Jos uskot, että paristo on nieltä tai se on joutunut muuta tietä elimistöön, ota välittömästi yhteyttä lääkäriin!
- Pidä uudet ja käytetyt paristot sekä avattu paristolokero poissa lasten ulottuvilta.
- Noudata varastointi- ja käyttöohjeita (katso Tekniset tiedot).

Määräystenmukainen käyttö

Käytä laitetta vain ilmannopeuden, ilman lämpötilan ja tilavuusvirtauksen mittaukseen teknisissä tiedoissa ilmoitetulla mittausalueella. Huomioi tekniset tiedot ja noudata niitä.

Muu kuin käyttötarkoituksen mukainen käyttö katsotaan väärinkäytöksi.

Kohtuudella ennakoitavissa oleva väärinkäyttö

Älä käytä laitetta räjähdysvaarallisissa tiloissa tai nesteiden ja jännitteisten osien mittaamiseen.

Laitteeseen tehtävät omavaltaiset rakenteelliset muutokset, lisäykset ja muunnokset on kielletty.

Henkilöstön pätevyys

Laitetta käyttävien henkilöiden on:

- luettava ja ymmärrettävä ohje, erityisesti Turvallisuus-luku.

Muut vaarat



Varoitus sähköjännitteestä

Koteloon sisään pääsevät nesteet aiheuttavat oikosulun vaaran!

Älä upota laitetta ja tarvikkeita veteen. Varo, että koteloon ei pääse vettä tai muita nesteitä.



Varoitus sähköjännitteestä

Sähköosien huoltotöitä saavat suorittaa vain niihin valtuutetut asiantuntijat!



Varoitus

Tukehtumisvaara!

Älä jätä pakkausmateriaalia lojumaan. Se voi olla vaarallinen joutuessaan lasten käsiin.



Varoitus

Laite ei ole leikkikalua eikä sitä saa jättää lasten ulottuville.



Varoitus

Tämä laite saattaa aiheuttaa vaaratilanteita, jos sitä käyttää kouluttamaton henkilö tai jos sitä käytetään määräystenvastaisesti! Ota huomioon henkilöstön pätevyys!



Varoitus

Säilytä riittävä etäisyys lämmönlähteisiin.

Huomaa

Vältäaksesi laitteen vaurioitumisen älä altista sitä äärimmäisille lämpötiloille, ilmankosteudelle tai märkyydelle.

Huomaa

Älä käytä laitteen puhdistukseen syövyttäviä puhdistusaineita tai hankaus- ja liuotusaineita.

Tietoa laitteesta

Laitteen kuvaus

BA16-anemometrilla voidaan mitata yhtä aikaa lämpötilaa ja ilmavirran nopeutta sekä ilman tilavuusvirtaa.

Lämpötila mitataan sisäänrakennetulla termistorilla yksikköinä °C tai °F.

Ilmavirran nopeus voidaan näyttää seuraavina yksikköinä:

- m/s
- km/h
- ft/min
- mph
- solmua (knots)

Ilman tilavuusvirta näytetään yksikkönä m³/min (CMM).

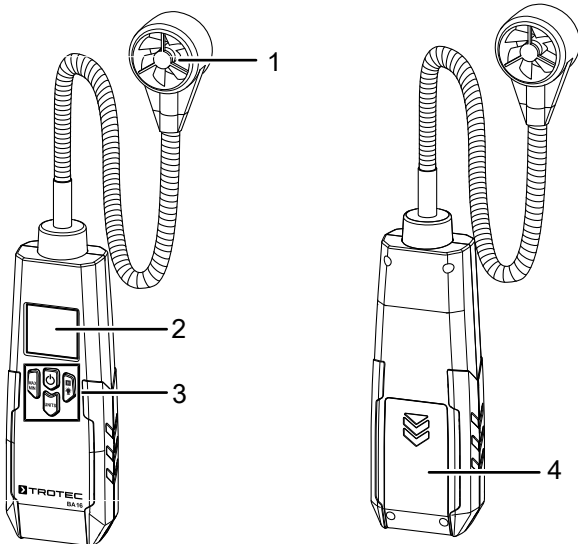
Anturi sijaitsee niin sanotussa joutsenkaulasondissa, joka on pitkä ja taipuisa, jotta mittaus on mahdollista myös vaikeapääsyisissä paikoissa.

Mittausten arviointiin on lisäksi käytettävissä HOLD-toiminto nykyisen mittausarvon pitämiseen näytössä sekä MAX/MIN-toiminto mittausintervallin suurimman ja pienimmän arvon näyttämiseen.

Tarvittaessa voidaan syyttää näyttövalaistus.

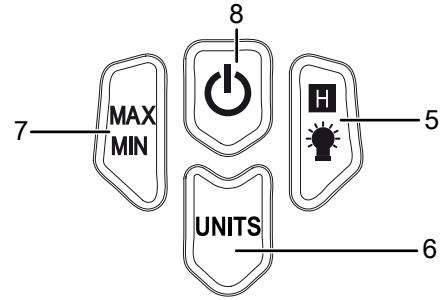
Automaattinen virrankatkaisu laitteen ollessa pois käytöstä säästää paristoja.

Laitteen osat



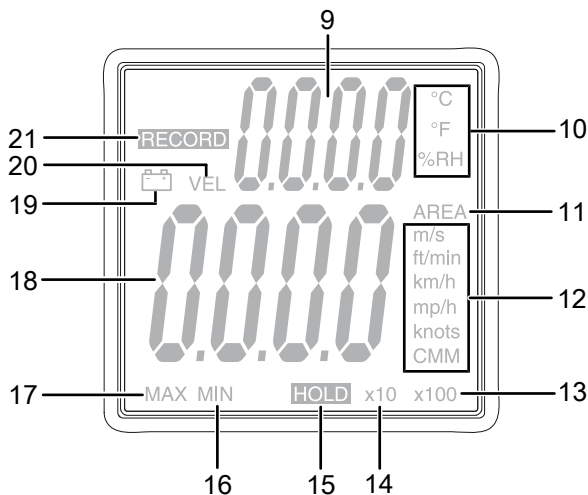
Nro	Nimike
1	Mittausanturi joutsenkaulapidikkeessä
2	Näyttö
3	Hallintaelementit
4	Paristokotelo ja kansi

Hallintaelementit



Nro	Nimike	Toiminto
5	<i>HOLD/valo-</i> painike	Paina lyhyesti: mittausarvon pitotoiminto Pidä painettuna: taustavalon syyttäminen tai sammuttaminen Pidä painettuna päälle kytkettäessä: poikkipinta-alan asetusten avaaminen
6	<i>UNITS-</i> painike	Paina lyhyesti: ilmavirran nopeuden yksikön muuttaminen, siirtyminen ilman tilavuusvirran näyttöön Pidä painettuna: lämpötilayksikön muuttaminen Pidä painettuna päälle kytkettäessä: automaattisen virrankatkaisun asetusten avaaminen
7	<i>MAX/MIN-</i> painike	Maksimi- ja minimiarvojen näyttäminen
8	<i>Virtapainike</i>	Laitteen käynnistäminen ja sammuttaminen

Näyttö



Nro	Näyttö	Selitys
9	Lämpötilan mittausarvo	Lämpötilan mittausarvonäyttö
10	Lämpötilayksikkö	Valittuna oleva lämpötilayksikkö
11	AREA	Tilavuusvirran poikkipinta-alan näyttö tai säätö.
12	Nopeuden ja tilavuusvirran yksikkö	Valittuna oleva ilmavirran nopeuden yksikkö, tilavuusvirran yksikön näyttö
13	Mittausarvo x 100	Todellinen mitattu arvo on näytetty mittausarvo kerrottuna sadalla.
14	Mittausarvo x 10	Todellinen mitattu arvo on näytetty mittausarvo kerrottuna kymmenellä.
15	HOLD	Mittausarvo pidetään näytössä.
16	MIN	Näytetään pienin arvo mittauksen alusta lukien.
17	MAX	Näytetään suurin arvo mittauksen alusta lukien.
18	Nopeuden mittausarvo	Ilmavirran nopeuden tai ilman tilavuusvirran mittausarvon näyttö
19	Pariston tila	Syttyy, kun paristo on heikko.
20	VEL	Näytetään ilmavirran nopeus.
21	RECORD	MAX/MIN-toiminnon mittausintervalli käynnissä.

Tekniset tiedot

Parametri	Arvo
Malli	BA16
Lämpötila	
Mittausalue	-10 °C – 60 °C (14 °F – 140 °F)
Tarkkuus	±1,5 °C (3,0 °F)
Mittausalueen erottelukyky	0,1 °C (0,1 °F)
Ilmavirran nopeus	
Mittausalue	1,00 m/s – 30,00 m/s 196 ft/min – 5 900 ft/min 3,6 km/h – 108,0 km/h 2,2 mph – 67,0 mph 1,9 kn – 58,0 kn
Tarkkuus	±3 % ±0,20 m/s ±3 % ±40 ft/min ±3 % ±0,8 km/h ±3 % ±0,4 mph ±3 % ±0,4 kn
Mittausalueen erottelukyky	0,01 m/s 1 ft/min 0,1 km/h 0,1 mph 0,1 kn
Yleiset tekniset tiedot	
Varastointilämpötila	-20 °C – 60 °C (-4 °F – 140 °F), kun suht. kost. < 80 % (ei kondensoiva)
Käyttölämpötila	0–50 °C (32–122 °F), kun suht. kost. < 80 % (ei kondensoiva)
Energiansaanti	1 x 9 V:n paristo
Laitteen sammutus	kun laitetta ei käytetä n. 15 minuuttiin
Kotelointiluokka	IP40
Paino	n. 263 g (pariston kanssa)
Mitat (K x L x S)	162 mm x 54 mm x 32 mm
Joutsenkaula-anturin pituus	360 mm

Pakkauksen sisältö

- 1 x BA16-laite (ilman paristoja)
- 1 x kuljetuslaukku
- 1 x pikaopas

Kuljetus ja säilytys

Huomaa

Laite voi vahingoittua, jos säilytät tai kuljetat sitä asiaankuulumattomasti.

Tutustu laitteen kuljetusta ja säilytystä koskeviin tietoihin.

Kuljetus

Käytä laitteen kuljettamiseen toimituksen mukana tullutta laukua, jolloin suojaat laitteen ulkoisilta vaikutuksilta.

Säilytys

Kun laitetta ei käytetä, noudata seuraavia säilytysolosuhteita:

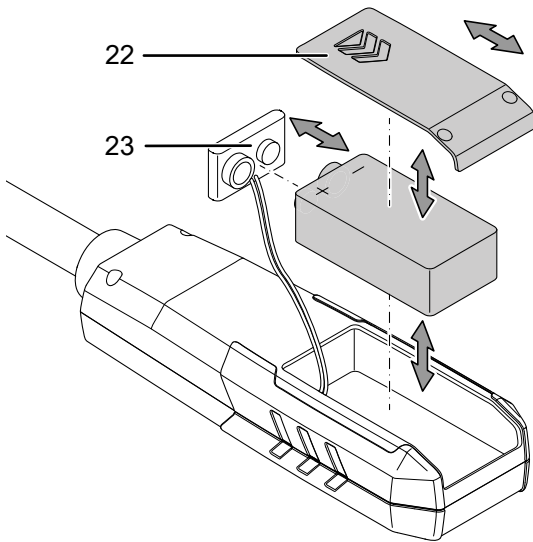
- kuivassa paikassa jäätymiseltä ja kuumuudelta suojattuna
- pölyltä ja suoralta auringonvalolta suojatussa paikassa
- Käytä laitteen kuljettamiseen sille tarkoitettua laukua suojataksesi sitä ympäristön vaikutuksilta.
- teknisiä tietoja vastaavassa säilytyslämpötilassa
- paristo on poistettu laitteesta

Käyttö

Pariston laittaminen paikalleen

Huomaa

Varmista, että laitteen pinta on kuiva ja laite on sammutettu.



1. Työnnä kansi (22) laitteesta.
2. Aseta uusi paristo paristopidikkeeseen (23) navat oikein päin.
3. Aseta paristo ja paristopidike (23) takaisin paristokoteloon.
4. Työnnä kansi (22) takaisin paikalleen laitteeseen.

Käynnistäminen ja mittauksen suorittaminen

Huomaa

Huomaa, että siirtyminen kylmästä lämpimään saattaa aiheuttaa kosteuden tiivistymistä laitteen piirilevyyn. Tämä fysikaalinen ilmiö, jota ei voi välttää, vääristää mittaustuloksia. Tässä tapauksessa näyttö näyttää tyhjää tai vääriä lukemia. Odota muutama minuutti, kunnes laite on sopeutunut muuttuneisiin olosuhteisiin.

1. Paina *virtapainiketta* (8) n. 3 sekuntia.
⇒ Näyttö käynnistyy ja laite on käyttövalmis.
2. Suuntaa mittausanturi (1) alueelle, jolla mittaus on tarkoitus suorittaa.
3. Suuntaa siipipyörä tarkkaan virtaussuunnan vastaisesti.
⇒ Lämpötilan ja ilmavirran nopeuden mittausravot näytetään reaaliajassa.

Lämpötilayksikön säätäminen

1. Paina *UNITS*-painiketta (6) n. 3 sekuntia.
⇒ Esiasetuksen mukaan *lämpötilayksikön* näyttö (10) vaihtuu yksikköön °C tai °F ja *lämpötilan mittausravon* näyttö (9) muuttaa mittausravon sen mukaiseksi.

Ilmavirran nopeuden yksikön säätäminen

1. Paina useaan kertaan *UNITS*-painiketta (6), kunnes *nopeuden ja tilavuusvirran yksikön* näytössä (12) näkyy haluttu yksikkö.

Ilman tilavuusvirran näyttäminen

1. Paina useaan kertaan *UNITS*-painiketta (6), kunnes *nopeuden ja tilavuusvirran* näytössä (12) näkyy tilavuusvirran yksikkö (*CMM*).
⇒ *Nopeuden mittausravon* näyttö (18) vaihtuu näyttämään tilavuusvirtaa.
⇒ Esiin tulee *AREA*-näyttö (11).

Tilavuusvirtamittauksen poikkipinta-alan asettaminen

Saadaksesi tilavuusvirran (*CMM*) tarkan arvon laitteeseen on ennen mittausta syötettävä tutkittavan aukon poikkipinta-ala m²-yksikkönä. Syötä poikkipinta-ala seuraavasti:

- ✓ Laite on sammutettu.
1. Pidä *virtapainiketta* (8) ja *HOLD/valo*-painiketta (5) painettuina yhtä aikaa.
⇒ Laite kytketään päälle asetustilassa.
⇒ Näyttöön ilmestyy *SET AREA*.
⇒ Sen jälkeen avataan poikkipinta-alan asetukset.
 2. Paina *MAX/MIN*-painiketta (7).
⇒ Piikun kohta siirtyy.
 3. Paina *HOLD/valo*-painiketta (5).
⇒ Näytön numerot vaihtuvat.
 4. Paina *UNITS*-painiketta (6).
⇒ Valitun numeron arvo muuttuu.
 5. Toista vaiheita 4. ja 5., kunnes haluttu arvo on asetettu.
 6. Sammuta laite.
⇒ Säädettyä poikkipinta-alan arvoa käytetään seuraavasta käynnistyksestä alkaen tilavuusvirran laskemiseen.

Maksimi- ja minimiarvojen näyttäminen

1. Paina *MAX/MIN*-painiketta (7).
 - ⇒ Näytössä näkyy *RECORD* (21).
 - ⇒ Mittausintervalli käynnistyy. Nyt näkyvä arvo on perusarvo.
 - ⇒ Ensiksi lasketaan maksimiarvo.
2. Vaihda minimi- ja maksimi-arvon välillä painamalla uudelleen *MAX/MIN*-painiketta (7).
 - ⇒ *MAX*-toiminto: Uuden mittausintervallin maksimiarvo näytetään. Näytetyn arvon alapuolella olevia arvoja ei näytetä. *MAX*-näyttö (17) syttyy.
 - ⇒ *MIN*-toiminto: Uuden mittausintervallin minimiarvo näytetään. Näytetyn arvon yläpuolella olevia arvoja ei näytetä. *MIN*-näyttö (16) syttyy.
3. Lopeta toiminto painamalla *MAX/MIN*-painiketta (7) n. 3 sekuntia.
 - ⇒ Välimuistin arvot poistetaan.

HOLD-toiminnon käyttäminen

1. Paina *HOLD/valo*-painiketta (5).
 - ⇒ Viimeinen mittausarvo pysyy näytössä.
2. Paina uudelleen *HOLD/valo*-painiketta (5).
 - ⇒ Näyttöön ilmestyy uudelleen nykyinen mittausarvo.

Näyttövalaistuksen syyttäminen ja sammuttaminen

1. Paina *HOLD/valo*-painiketta (5) n. 2 sekuntia.
 - ⇒ Näytön valaistus syttyy.
2. Paina *HOLD/valo*-painiketta (5) uudelleen n. 2 sekuntia.
 - ⇒ Näytön valaistus sammuu.

Automaattisen virrankatkaisun poistaminen käytöstä

Automaattinen virrankatkaisu on otettu käyttöön oletusasetuksena. Sen ansiosta laite sammuu automaattisesti, kun sitä ei käytetä 15 minuuttiin. Poista automaattinen virrankatkaisu käytöstä seuraavasti:

- ✓ Laite on sammutettu.
1. Pidä laitetta käynnistäessäsi *UNITS*-painiketta (6) painettuna yhtä aikaa.
 - ⇒ Näyttöön ilmestyy *disAPO*.
 - ⇒ Laite on sen jälkeen kytketty päälle ja käyttövalmis.
 - ⇒ Automaattinen virrankatkaisu on poistettu käytöstä.



Tietoa

Huomaa, että käynnistettäessä laitetta seuraavan kerran automaattinen virrankatkaisu on taas aktivoitu. Poista automaattinen virrankatkaisu käytöstä kuvatulla tavalla, kun et halua käyttää sitä.

Laitteen kytkeminen pois päältä

1. Paina lyhyesti *virtapainiketta* (8).
 - ⇒ Laite sammuu.
 - ⇒ Tallennetut maksimi- ja minimiarvot nollataan.

Huolto ja korjaus

Pariston vaihtaminen

Paristo on vaihdettava, kun *pariston tilan* näyttö (19) syttyy tai kun laite ei enää käynnisty (katso kappale Pariston laittaminen paikalleen).

Puhdistus

Puhdista laite kostutetulla, pehmeällä ja nukkaamattomalla liinalla. Varmista, että laitteen sisään ei pääse kosteutta. Älä käytä suihkeita, liuotteita, alkoholipitoisia puhdistusaineita tai hankausaineita, vaan kostuta liina pelkällä vedellä.

Korjaus

Älä tee laitteeseen muutoksia tai asenna siihen lisäosia. Käännä laitteen korjauksen tai tarkistamisen yhteydessä valmistajan puoleen.

Virheet ja häiriöt

Laitteen toiminta on tarkastettu monta kertaa valmistuksen aikana. Jos toiminnassa tästä huolimatta ilmenee häiriöitä, tarkista laite seuraavan luettelon mukaan.

Häiriö	Syy	Poisto
Laite ei käynnisty.	Paristo on tyhjä.	Vaihda uusi paristo (katso Käyttö-kappale).
Laitteen näyttämät tilavuusvirran arvot ovat epäuskottavia.	Aukon poikkipinta-alaa ei ole syötetty tai sitä ei ole syötetty oikein.	Laske ja syötä aukon poikkipinta-ala (m ²) (katso Käyttö-kappale).

Hävittäminen

Hävitä pakkausmateriaalit aina ympäristöä säästävällä tavalla ja voimassa olevien paikallisten määräysten mukaisesti.



Ylivivatun roskatynnyrin symboli vanhassa sähkö- tai elektroniikkalaitteessa on peräisin direktiivistä 2012/19/EU. Se tarkoittaa, ettei laitetta saa hävittää kotitalousjätteen mukana sen käyttöään lopussa. Lähellä sijaitseviin keräyspisteisiin voi maksutta palauttaa vanhoja sähkö- ja elektroniikkalaitteita. Osoitteet saat oman asuinpaikkakuntasi jäteneuvonnasta. Löydät lisätietoa monia EU-maita koskevista muista palautusmahdollisuuksista myös verkkosivuiltamme <https://hub.trotec.com/?id=45090>. Käänny muussa tapauksessa virallisen, omassa asuinmaassasi hyväksytyyn käytettyjen laitteiden kierrätysliikkeen puoleen.

Sähkö- ja elektroniikkaromun erillisen keräyksen tarkoituksena on mahdollistaa vanhojen laitteiden kierrätys ja kaikenlainen uusiokäyttö sekä estää laitteiden mahdollisesti sisältämien vaarallisten aineiden haitalliset vaikutukset ympäristölle ja ihmisten terveydelle hävittämisen yhteydessä.



Paristoja ja akkuja ei saa hävittää kotitalousjätteen mukana, vaan ne on Euroopan unionin alueella hävitettävä asianmukaisella tavalla EUROOPAN PARLAMENTIN JA NEUVOSTON 6. syyskuuta 2006 paristoista ja akuista antaman direktiivin 2006/66/EY mukaisesti. Hävitä paristot ja akut voimassa olevien määräysten mukaisesti.

Trotec GmbH

Grebener Str. 7
D-52525 Heinsberg

☎ +49 2452 962-400

☎ +49 2452 962-200

✉ info@trotec.com

www.trotec.com