

IT

ISTRUZIONI PER L'USO
MISURATORE HCHO/TVOC



Sommario

Indicazioni relative alle istruzioni per l'uso 2

Sicurezza 2

Informazioni relative al dispositivo 3

Trasporto e stoccaggio..... 6

Utilizzo 6

Manutenzione e riparazione..... 8

Errori e disturbi..... 8

Smaltimento..... 8

Indicazioni relative alle istruzioni per l'uso

Simboli



Avvertimento relativo a tensione elettrica

Questo simbolo indica che sussistono pericoli di vita e per la salute delle persone, a causa della tensione elettrica.



Avvertimento

Questa parola chiave definisce un pericolo con un livello di rischio medio, che se non viene evitato potrebbe avere come conseguenza la morte o una lesione grave.



Attenzione

Questa parola chiave definisce un pericolo con un livello di rischio basso, che se non viene evitato potrebbe avere come conseguenza una lesione minima o leggera.

Avviso

Questa parola chiave indica la presenza di informazioni importanti (per es. relative a danni a cose), ma non indica pericoli.



Informazioni

Gli avvertimenti con questo simbolo aiutano a eseguire in modo veloce e sicuro le proprie attività.



Osservare le istruzioni

Gli avvertimenti con questo simbolo indicano che devono essere osservate le istruzioni per l'uso.

La versione aggiornata delle istruzioni per l'uso e la dichiarazione di conformità UE possono essere scaricate dal seguente link:



BQ16



<https://hub.trotec.com/?id=39664>

Sicurezza

Leggere le presenti istruzioni con attenzione prima della messa in funzione/dell'utilizzo del dispositivo e conservare le istruzioni sempre nelle immediate vicinanze del luogo di installazione o presso il dispositivo stesso.



Avvertimento

Leggere tutte le indicazioni di sicurezza e le istruzioni.

L'inosservanza delle indicazioni di sicurezza e delle istruzioni può causare scosse elettriche, incendi e/o lesioni gravi.

Conservare tutte le indicazioni di sicurezza e le istruzioni per il futuro.

- Non utilizzare il dispositivo in ambienti o aree a rischio di esplosione e non posizionarlo in tali locali.
- Non utilizzare il dispositivo in atmosfere aggressive.
- Non immergere il dispositivo sott'acqua. Non lasciar penetrare liquidi all'interno del dispositivo.
- Il dispositivo deve essere utilizzato esclusivamente in un ambiente asciutto e in nessun caso con pioggia o con umidità relativa dell'aria al di sopra delle condizioni di funzionamento.
- Proteggere il dispositivo dall'irraggiamento costante e diretto del sole.
- Non rimuovere alcuna indicazione sulla sicurezza, adesivo o etichetta dal dispositivo. Mantenere le indicazioni sulla sicurezza, gli adesivi o le etichette in buone condizioni, affinché si possano leggere bene.
- Non aprire il dispositivo.
- Non ricaricare mai le batterie che non sono ricaricabili.
- É vietato utilizzare contemporaneamente dei tipi di batterie differenti o batterie nuove e usate.
- Inserire le batterie nel vano batterie rispettando la corretta polarità.

- Rimuovere le batterie scariche dal dispositivo. Le batterie contengono sostanze nocive per l'ambiente. Smaltire le batterie in conformità con le disposizioni di legge nazionali (vedi capitolo Smaltimento)
- Rimuovere le batterie dal dispositivo se il dispositivo non viene utilizzato per un periodo prolungato.
- Non cortocircuitare mai morsetti di alimentazione nel vano batteria!
- Non ingoiare le batterie! Se si ingoia una batteria ciò può portare a gravi bruciature/corrosioni interne entro 2 ore! Le corrosioni possono portare alla morte!
- Se si ritiene che sia stata ingoiata una batteria o che quest'ultima sia entrata nel corpo in un altro modo, cercare immediatamente un medico!
- Tenere lontane dai bambini le batterie nuove e usate oltre al vano batterie aperto.
- Utilizzare il dispositivo solamente se sono state adottate sufficienti misure di sicurezza sul punto in cui viene eseguita la misurazione (per es. in caso di misurazioni su strade pubbliche, in cantieri, ecc.). In caso contrario, non utilizzare il dispositivo.
- Osservare le condizioni di stoccaggio e di funzionamento (vedi Dati tecnici).

Uso conforme alla destinazione

Il dispositivo è realizzato per la misurazione della concentrazione di HCHO (formaldeide) e TVOC (composti organici volatili totali) nell'aria in ambienti interni.

Per utilizzare il dispositivo in modo conforme alla sua destinazione, utilizzare esclusivamente accessori garantiti Trotec e pezzi di ricambio garantiti Trotec.

Uso improprio prevedibile

È vietato utilizzare il dispositivo per le misurazioni nei liquidi.

È vietato utilizzare il dispositivo in aree a rischio di esplosione, con il bagnato o con una elevata umidità dell'aria.

È vietato apporre modifiche, fare installazioni e trasformazioni del dispositivo.

Qualifica del personale

Il personale addetto all'utilizzo di questo dispositivo deve:

- essere consapevole dei pericoli che possono derivare da lavori eseguiti in ambienti con aria contaminata da formaldeide.
- aver letto e capito le istruzioni per l'uso, in particolare il capitolo sulla sicurezza.

Pericoli residui



Avvertimento relativo a tensione elettrica

Sussiste pericolo di cortocircuito a causa dei liquidi che penetrano nell'involucro!

Non immergere il dispositivo e gli accessori in acqua. Fare attenzione che nell'involucro non penetri acqua o un altro liquido.



Avvertimento relativo a tensione elettrica

I lavori sulle parti elettriche devono essere eseguiti esclusivamente da imprese specializzate autorizzate!



Avvertimento

Pericolo di soffocamento!

Non lasciare incustodito il materiale di imballaggio. Potrebbe diventare un gioco pericoloso per bambini.



Avvertimento

Questo dispositivo non è un giocattolo e non deve essere maneggiato da bambini.



Avvertimento

Da questo dispositivo posso scaturire pericoli, se viene utilizzato in modo non corretto o non conforme alla sua destinazione da persone senza formazione! Tenere conto delle qualifiche del personale!



Attenzione

Mantenere una distanza adeguata dalle fonti di calore.

Avviso

Per evitare danneggiamenti al dispositivo, non esporlo a temperature estreme, a una umidità estrema dell'aria o al bagnato.

Avviso

Per pulire il dispositivo non utilizzare detergenti corrosivi, abrasivi o solventi.

Informazioni relative al dispositivo

Descrizione del dispositivo

Il dispositivo consente un monitoraggio semplice e veloce della qualità dell'aria attraverso il rilevamento delle concentrazioni di formaldeide (HCHO) e di composti organici volatili totali (TVOC).

Per valutare le misurazioni è disponibile inoltre una funzione MAX/MIN e una funzione Hold.

Il misuratore dispone di una illuminazione del display attivabile.

Un sistema di spegnimento automatico in caso di non utilizzo fa risparmiare le batterie.

Esempio di concentrazione di formaldeide nell'aria

La formaldeide si presenta spesso nell'aria ambientale come gas incolore. A seconda della sensibilità personale, a partire da una determinata concentrazione, viene percepita come un odore pungente.

La formaldeide, detta anche HCHO o metanale, è stata classificata con effetto dal 01.01.2016 nella categoria di pericolo cancerogeno/categoria 1B e mutante delle cellule germinali/categoria 2. Già in ridotte quantità, la formaldeide nell'aria ambientale, in certe circostanze, può avere delle ripercussioni sulla salute. Ne fanno parte tra l'altro disturbi di concentrazione, nervosismo, mal di testa, vertigini, stanchezza, ma anche nausea, rigonfiamento delle mucose e congiuntivite, lacrimazione. In concentrazione estremamente elevata, la formaldeide può provocare la polmonite o anche un edema polmonare ed è quindi letale.

La sostanza è sospettata inoltre di avere un effetto sensibilizzante sul corpo, in riferimento alle allergie, e di aiutare il rafforzamento dei sintomi asmatici. Si presume che la formaldeide abbia effetto negativo sulla salute umana non come sostanza isolata, ma in forma di miscela di sostanze nocive (VOC/TVOC).

Le indicazioni riportate di seguito servono come valori di riferimento, che sono stati rilevati nell'ambito di studi internazionali. Non sono vincolanti, visto che i sintomi elencati dipendono fortemente dalla sensibilità personale!

0,05 fino a 0,125 ppm	Soglia olfattiva
0,01 fino a 1,6 ppm	Irritazione delle mucose (naso, faringe) e degli occhi
2,0 fino a 3,0 ppm	Fitte nel naso, negli occhi, nella faringe
4,0 fino a 5,0 ppm	Sopportabile per 30 minuti, disagio crescente, lacrimazione
10,0 fino a 20,0 ppm	già dopo pochi minuti di esposizione, forte lacrimazione (che perdura fino a 1 ora dopo l'esposizione), immediata insufficienza respiratoria, tosse, forte bruciore alla gola, al naso e agli occhi
30 ppm	Edema polmonare per inalazione di gas tossici, polmonite, pericolo di morte!

TVOC - Total Volatile Organic Compounds (composti organici volatili totali)

Negli ambienti interni ci sono oggi tante possibili fonti di composti organici volatili, i cosiddetti VOC (Volatile Organic Compounds). Vi rientrano ad esempio sigillanti, mobili, vernici e solventi, materiali isolanti, ecc.

Ogni composto organico volatile va trattato separatamente e collegato a disturbi della salute specifici o non specifici. Per ognuna di queste sostanze ci sono valori limite consigliati per una concentrazione massima in ambienti interni.

A causa delle diverse composizioni chimiche e dei diversi potenziali di effetto di ogni singola sostanza, un'analisi del gruppo di sostanze come insieme risulta estremamente complessa. Tuttavia è proprio questo, quello che si cerca di ottenere attraverso il rilevamento della somma delle concentrazioni dei singoli composti, vale a dire la determinazione di una sola e unica grandezza: il cosiddetto valore TVOC (Total Volatile Organic Compounds).

A causa della complessità delle VOC, sia gli effetti individuali sull'organismo umano, sia la loro intensità possono differire e talvolta presentare grandi differenze. La concentrazione di TVOC e il suo effetto hanno pertanto solo un carattere indicativo.

I TVOC possono condizionare il benessere e la salute dell'uomo attraverso i cosiddetti effetti combinati, anche al di sotto delle soglie previste per un singolo effetto acuto. In particolare sotto forma di miscela, l'esposizione prolungata anche a basse concentrazioni di TVOC può causare sintomi e reazioni non specifici, quali

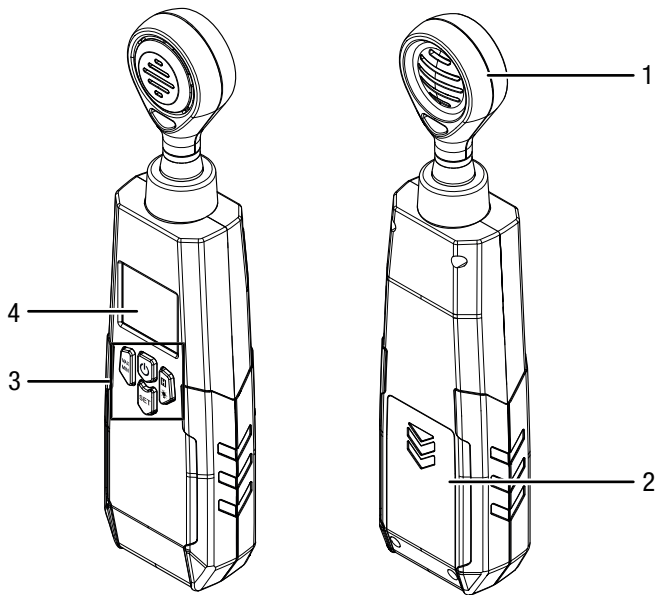
- alterazione della percezione di odori e sapori
- rinorrea e lacrimazione
- irritazioni degli occhi, del naso o della gola
- mucose secche e pelle secca, prurito
- predisposizione alle infezioni aumentata nelle vie respiratorie e
- sintomi neurotossici (stanchezza, mal di testa, limitazioni delle facoltà mentali)

e può persino comportare danni permanenti alla salute.

Concentrazione TVOC (mg/m ³)	Effetto
< 0,20	nessuna irritazione o limitazione del benessere
0,20 fino a 3,0	irritazione o limitazione del benessere possibile in presenza di interazione con altri parametri di esposizione
3,0 fino a 25	l'esposizione causa un effetto, possibile mal di testa, in presenza di interazione con altri parametri di esposizione
> 25	mal di testa, altri effetti neurotossici al di fuori del possibile mal di testa

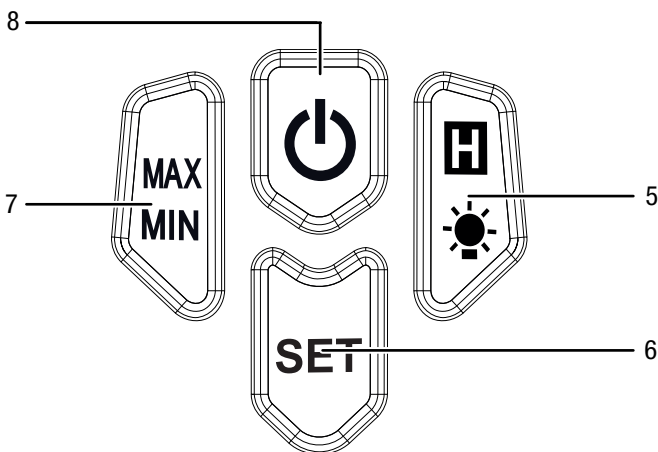
(Fonte: Istituto federale dell'ambiente, Bundesgesundheitsblatt, rivista federale della salute, B. Seifert, "Richtwerte für die Innenraumluft", "Valori di riferimento per l'aria in ambienti interni", Springer 1999)

Rappresentazione del dispositivo



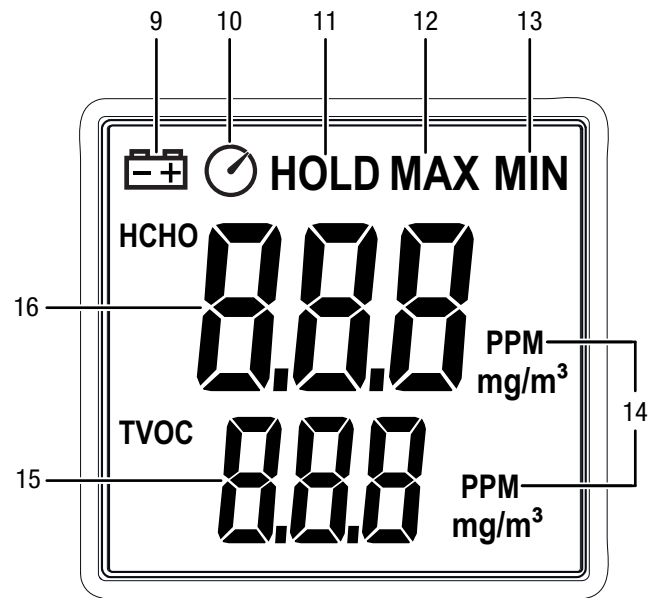
N.	Definizione
1	Sensore
2	Scomparto batterie con coperchio
3	Elementi di comando
4	Display

Elementi di comando



N.	Definizione
5	Tasto Luce/ <i>HOLD</i>
6	Tasto <i>SET</i>
7	Tasto <i>MAX</i> / <i>MIN</i>
8	Tasto On/Off

Display



N.	Definizione
9	Indicatore Batteria
10	Indicatore Sistema di spegnimento automatico
11	Indicatore <i>HOLD</i>
12	Indicatore <i>MAX</i>
13	Indicatore <i>MIN</i>
14	Indicatore PPM/mg/m ³
15	Valore misurato di TVOC
16	Valore misurato di HCHO

Dati tecnici

Parametri	Valore
Modello	BQ16
Misure (Lunghezza x Larghezza x Altezza)	230 mm x 55 mm x 35 mm
Peso	205 g
HCHO (formaldeide)	
Intervallo di misurazione	Da 0,00 a 5,00 PPM Da 0,00 a 5,00 mg/m ³
Risoluzione	0,01 PPM 0,01 mg/m ³
Precisione	±5 % FS*
TVOC (composti organici volatili totali)	
Intervallo di misurazione	Da 0,00 a 9,99 PPM Da 0,00 a 9,99 mg/m ³
Risoluzione	0,01 PPM 0,01 mg/m ³
Precisione	±10 % FS*
Condizioni di funzionamento	Da 0 °C a +50 °C con <80 % u.r.
Condizioni di stoccaggio	Da -10 °C a +60 °C con <80 % u.r.
Display	Display LCD retroilluminato
Batteria	Batteria e-block 9 V
Spegnimento automatico	15 min con sistema di spegnimento automatico attivato

* FS = Full Scale (riferito al valore limite superiore)

Dotazione

- 1 x misuratore HCHO/TVOC BQ16
- 1 x batteria 9 V
- 1 x istruzioni in breve
- 1 x custodia per il dispositivo

Trasporto e stoccaggio

Avviso

Se il dispositivo viene immagazzinato o trasportato in modo non conforme, il dispositivo può essere danneggiato.

Fare attenzione alle informazioni relative al trasporto e allo stoccaggio del dispositivo.

Trasporto

Per trasportare il dispositivo, utilizzare la valigetta inclusa nella dotazione, per proteggere il dispositivo da influenze esterne.

Stoccaggio

In caso di non utilizzo del dispositivo, osservare le seguenti condizioni di stoccaggio:

- Asciutto e protetto contro gelo e calore
- in un posto protetto dalla polvere e dall'irraggiamento diretto del sole
- eventualmente, con un involucro che lo protegge dalla polvere che può penetrarci
- la temperatura di stoccaggio corrisponde ai Dati tecnici
- Rimuovere la batteria dal dispositivo

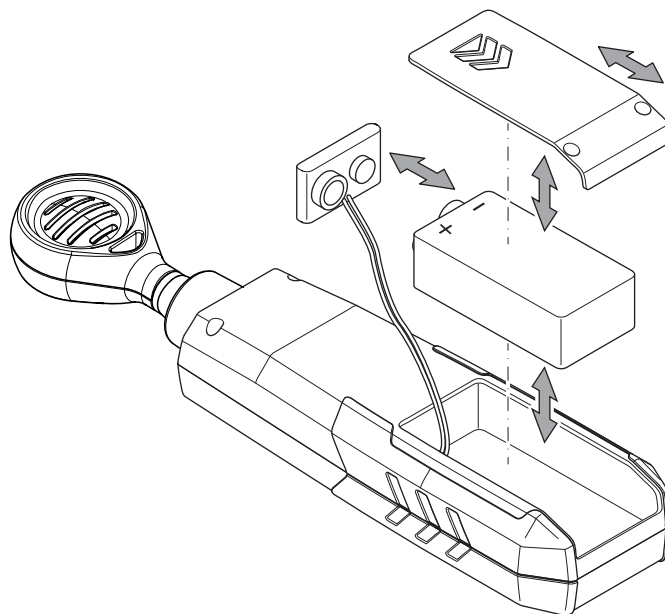
Utilizzo

Inserimento della batteria

Prima di procedere con l'utilizzo iniziale, inserire la batteria fornita.

Avviso

Assicurarsi che la superficie del dispositivo sia asciutta e che il dispositivo sia spento.



1. Aprire il vano batterie sul retro, spingendo il coperchio verso il basso nella direzione indicata dalla freccia.
2. Collegare la batteria e-block da 9 V con il clip della batteria, osservando la giusta polarità.
3. Inserire la batteria con il clip della batteria nel vano batterie.
4. Far scorrere nuovamente il coperchio sul vano batterie, finché non scatta in posizione.

Accensione del dispositivo



Informazioni

Notare che il passaggio da un ambiente freddo a un ambiente caldo può portare alla formazione di condensa sulla scheda del dispositivo. Questo effetto, che non può essere fisicamente evitato, falsa la misurazione. Il display in questo caso non mostra alcun valore o un valore di misura errato. Attendere alcuni minuti, finché il dispositivo non si è allineato alle mutate condizioni, prima di eseguire una misurazione.

1. Estrarre il dispositivo dalla confezione in modo tale che possa adattarsi alle condizioni ambientali climatiche e chimiche. In questo modo si esclude che la misurazione venga condizionata da sostanze contenute nel materiale di imballaggio.
2. Premere il tasto On/Off (8) per circa 2 sec.
⇒ Il dispositivo si accende.
3. Attendere circa 90 secondi finché il sensore TVOC non è pronto per l'uso. Comparirà un conto alla rovescia (da 90 a 00) nell'indicatore del valore misurato di TVOC (15).

Esecuzione della misurazione

1. Orientare il sensore (1) sul campo di misurazione desiderato o nell'ambiente che si intende monitorare.
2. Attendere finché il valore indicato non si è stabilizzato. Questo processo può durare qualche minuto e dipende da quando tempo è già acceso il dispositivo.
3. Leggere il valore di HCHO nel relativo indicatore (16) e il valore di TVOC nell'indicatore (15).

Passare all'unità PPM/mg/m³

Se necessario, è possibile cambiare le unità di misurazione. Osservare a tal proposito il seguente fattore di conversione per HCHO e TVOC:

1 ppm = 1,226 mg/m³.

1. Premere il tasto SET (6) per cambiare l'unità.

Funzione HOLD

1. Premere il tasto Luce (5).
⇒ Sul display appare l'indicazione HOLD (11).
⇒ Viene mantenuto il valore attuale.
2. Premere nuovamente il tasto Luce (5).
⇒ L'indicatore HOLD (11) si spegne.
⇒ Il display mostra nuovamente il valore misurato attuale.

Funzione MAX/MIN

Con la funzione MAX/MIN è possibile leggere il valore massimo o il valore minimo dell'intervallo di misurazione attuale.

1. Premere il tasto MAX/MIN (7).
⇒ Sul display appare l'indicazione MAX (12).
⇒ Il display mostra ora il valore massimo di HCHO e di TVOC che è stato misurato dall'accensione del dispositivo.
2. Premere nuovamente il tasto MAX/MIN (7).
⇒ Sul display appare l'indicazione MIN (13).
⇒ Il display mostra ora il valore minimo di HCHO e di TVOC che è stato misurato dall'accensione del dispositivo.
3. Premere nuovamente il tasto MAX/MIN (7) per tornare al valore misurato in tempo reale.

Accensione dell'illuminazione display

✓ Il misuratore è acceso.

1. Premere il tasto Luce (5) per circa 3 secondi e poi lasciarlo.
⇒ L'illuminazione del display si accende.
2. Premere nuovamente il tasto Luce (5) per circa 3 secondi e poi lasciarlo.
⇒ L'illuminazione del display si spegne.

Spegnimento automatico

Se sul display viene visualizzata l'indicazione per il sistema di spegnimento automatico (10), dopo circa 15 minuti di non utilizzo il dispositivo di spegnerà.

Per disattivare il sistema di spegnimento automatico, procedere nel modo seguente:

✓ Il misuratore è acceso.

1. Premere il tasto On/Off (8) per circa 3 sec.
⇒ L'indicatore Sistema di spegnimento automatico (10) si spegne.
⇒ Il sistema di spegnimento automatico è disattivato.

Ripetere questi passaggi per riaccendere il sistema di spegnimento automatico.

Spegnimento

In caso di sistema di spegnimento automatico (10) attivato, dopo circa 15 minuti di non utilizzo, il dispositivo si spegne.

1. Premere il tasto On/Off (8).
⇒ Il dispositivo si spegne.
⇒ I valori MAX e MIN vengono resettati.

Manutenzione e riparazione

Sostituzione delle batterie

La sostituzione della batteria è necessaria se appare l'indicazione Batteria (9) o se non si riesce più ad accendere il dispositivo (vedi capitolo Inserimento batteria).

Pulizia

Pulire il dispositivo con un panno umido, morbido e senza pelucchi. Fare attenzione che non penetri umidità all'interno dell'involucro. Non utilizzare spray, solventi, detergenti a base di alcool o abrasivi, ma solo acqua pulita per inumidire il panno.

Riparazione

Non apportare modifiche al dispositivo e non montare pezzi di ricambio. Per la riparazione o per il controllo del dispositivo rivolgersi al produttore.

Errori e disturbi

Il funzionamento perfetto del dispositivo è stato controllato più volte durante la sua produzione. Nel caso in cui dovessero, ciononostante, insorgere dei disturbi nel funzionamento, controllare il dispositivo secondo la seguente lista.

Anomalia	Causa	Rimedio
Non si riesce più ad accendere il dispositivo.	La batteria è scarica.	Inserire una batteria nuova (vedi capitolo Funzionamento).
I segmenti del display ormai si vedono poco o tremolano.	La tensione della batteria è troppo bassa.	

Smaltimento

Smaltire il materiale da imballaggio sempre in modo compatibile con l'ambiente e in conformità con le disposizioni locali vigenti in materia di smaltimento.



Il simbolo del cestino barrato su un vecchio dispositivo elettrico o elettronico significa che questo dispositivo non deve essere smaltito nei rifiuti domestici al termine della sua durata. Nelle vicinanze di ognuno sono a disposizione i punti di raccolta per i vecchi dispositivi elettrici ed elettronici. Gli indirizzi possono essere reperiti dalla propria amministrazione comunale o municipale. Per molti paesi dell'UE è possibile informarsi su ulteriori possibilità di restituzione anche sul sito web <https://hub.trotec.com/?id=45090>. Altrimenti, rivolgersi a un rappresentante di dispositivi usati riconosciuto, approvato per il proprio paese.

Grazie alla raccolta differenziata dei vecchi dispositivi elettrici ed elettronici si intende rendere possibile il riutilizzo, l'utilizzazione del materiale o altre forme di utilizzazione dei vecchi dispositivi, oltre a prevenire l'impatto negativo sull'ambiente e sulla salute umana, attraverso lo smaltimento delle sostanze pericolose eventualmente contenute nei dispositivi.



Le batterie e gli accumulatori non devono essere gettati tra i rifiuti domestici, ma nell'Unione europea devono essere smaltiti a regola d'arte – come da direttiva 2006/66/CE DEL PARLAMENTO EUROPEO E DEL CONSIGLIO del 6 settembre 2006 sulle batterie e gli accumulatori. Si prega di smaltire le batterie e gli accumulatori in conformità con le disposizioni di legge in vigore.

Trotec GmbH

Grebener Str. 7
D-52525 Heinsberg

☎ +49 2452 962-400

☎ +49 2452 962-200

✉ info@trotec.com

www.trotec.com