

# ES

MANUAL DE INSTRUCCIONES  
MEDIDOR DE HCHO/TVOC



**Índice**

**Indicaciones sobre el manual de instrucciones..... 2**

**Seguridad..... 2**

**Información sobre el aparato..... 3**

**Transporte y almacenamiento ..... 6**

**Manejo ..... 6**

**Mantenimiento y reparación ..... 8**

**Fallos y averías ..... 8**

**Eliminación de residuos ..... 8**

**Indicaciones sobre el manual de instrucciones**

**Símbolos**



**Advertencia debido a la tensión eléctrica**

Este símbolo indica que existe peligro para la vida y la salud de las personas debido a la tensión eléctrica.



**Advertencia**

Esta palabra advierte de un peligro con un nivel de riesgo medio que, de no evitarse, puede tener como consecuencia la muerte o lesiones graves.



**Cuidado**

Esta palabra advierte de un peligro con un nivel de riesgo bajo que, de no evitarse, puede tener como consecuencia lesiones leves o moderadas.

**Advertencia**

Esta palabra hace referencia a informaciones importantes (p. ej. daños materiales) pero no a peligros.



**Información**

Las indicaciones con este símbolo le ayudan a ejecutar su trabajo de manera rápida y segura.



**Tener en cuenta el manual**

Las indicaciones con este símbolo le indican que debe tener en cuenta el manual de instrucciones.

Usted puede descargar la versión actual del manual de instrucciones y la declaración de conformidad UE en el siguiente enlace:



BQ16



<https://hub.trotec.com/?id=39664>

**Seguridad**

**¡Lea detenidamente este manual de instrucciones antes de poner en funcionamiento o usar este aparato y manténgalo siempre a su alcance en el lugar de montaje o cerca del aparato!**



**Advertencia**

**Lea todas las indicaciones de seguridad e instrucciones.**

El incumplimiento de las indicaciones de seguridad o las instrucciones puede provocar descargas eléctricas, incendios y/o lesiones graves.

**Conserve las indicaciones de seguridad e instrucciones para el futuro.**

- No ponga en marcha ni coloque el aparato en estancias o espacios cerrados potencialmente explosivos.
- No ponga el aparato en funcionamiento en atmósferas agresivas.
- No meta el aparato debajo del agua. No permita que entren fluidos al interior del aparato.
- El aparato sólo se debe utilizar en ambientes secos y de ningún modo con lluvia o una humedad relativa del aire por encima de las condiciones de funcionamiento.
- Asegúrese de que el aparato no reciba permanentemente y de forma directa la irradiación solar.
- No retire del aparato ninguna indicación de seguridad, pegatina o etiqueta. Asegúrese de que todas las indicaciones de seguridad, pegatinas y etiquetas se mantienen siempre legibles.
- No abra el aparato.
- No cargue nunca pilas que no sean recargables
- No se deben utilizar juntos diferentes tipos de pilas ni pilas nuevas y usadas.
- Coloque las pilas en el compartimento de las pilas atendiendo a la polaridad correcta.

- Retire del aparato las baterías que estén descargadas. Las pilas contienen sustancias peligrosas para el medio ambiente. Elimine las pilas de acuerdo con la legislación nacional (véase el capítulo Eliminación).
- Retire las pilas del aparato si no va a utilizar el aparato durante un largo periodo de tiempo.
- No cortocircuite nunca los terminales de alimentación del compartimento de la batería!
- ¡No ingiera pilas! ¡La ingestión de una pila puede provocar graves quemaduras internas en 2 horas! ¡Las quemaduras pueden provocar la muerte!
- Si cree que se ha ingerido una pila o que ha entrado en el cuerpo de otro modo, ¡acuda inmediatamente a un médico!
- Mantenga las pilas nuevas y usadas, así como el compartimento de las pilas abierto, fuera del alcance de los niños.
- Emplee el aparato únicamente si se han tomado suficientes precauciones de seguridad en el lugar concreto de la medición (p. ej. en caso de mediciones en calles públicas, obras, etc.). En caso contrario, no utilice el aparato.
- Respete las condiciones de almacenamiento y funcionamiento (véase el capítulo Datos técnicos).

### Uso adecuado

El aparato está concebido para la medición de la concentración en el aire de espacios cerrados de HCHO (formaldehído) y TVOC (compuestos orgánicos volátiles).

Para emplear el aparato debidamente, haga uso exclusivo de piezas de recambio y accesorios aprobados por Trotec.

### Mal uso previsible

El aparato no puede ser usado para realizar mediciones en líquidos.

El aparato no puede ser usado en atmósferas potencialmente explosivas, ni en lugares mojados o con una alta humedad del aire.

Queda prohibido realizar cambios estructurales, ampliaciones o reformas al aparato.

### Cualificación del personal

Las personas que usen este aparato deben:

- ser conscientes de los peligros derivados del trabajo en aire cargado de formaldehído.
- haber leído y comprendido el manual de instrucciones y en especial el capítulo Seguridad.

### Peligros residuales



#### Advertencia debido a la tensión eléctrica

¡Existe peligro de cortocircuito si entran líquidos a la carcasa!

No meta el aparato y los accesorios debajo del agua. Tenga cuidado de que no entren agua u otros líquidos a la carcasa.



#### Advertencia debido a la tensión eléctrica

Los trabajos en componentes eléctricos sólo pueden ser realizados por una empresa especializada autorizada.



#### Advertencia

¡Peligro de asfixia!

No deje el material de embalaje descuidado. Podría convertirse en un juguete peligroso para los niños.



#### Advertencia

El aparato no es un juguete y no puede caer en manos de los niños.



#### Advertencia

Este aparato puede suponer un peligro si es empleado indebidamente por personas no instruidas o con fines diferentes al previsto. ¡Tenga en cuenta la cualificación del personal!



#### Cuidado

Manténgalo suficientemente separado de fuentes de calor.

#### Advertencia

Para evitar daños en el aparato, no lo utilice en condiciones de temperatura o humedad extremas ni en lugares mojados.

#### Advertencia

No use detergentes, limpiadores abrasivos ni diluyentes fuertes.

## Información sobre el aparato

### Descripción del aparato

El aparato permite llevar a cabo una vigilancia sencilla y rápida de la calidad del aire según su contenido en formaldehído (HCHO) y compuestos orgánicos volátiles (TVOC).

Para evaluar las mediciones, el usuario dispone también de una función MAX/MIN y Hold.

El medidor cuenta asimismo con iluminación de la pantalla adicional.

Cuando no se está usando, se apaga automáticamente para proteger la batería a largo plazo.

## Ejemplos de concentraciones de formaldehído en el aire

El formaldehído suele estar presente en el aire ambiental en forma de gas incoloro. Según la sensibilidad de cada persona, a partir de ciertas concentraciones se puede percibir como un olor penetrante.

El formaldehído, también llamado HCHO o metanal, está clasificado desde el 01/01/2016 dentro de la clase de peligro carcinógeno/categoría 1B y mutágeno/categoría 2. Incluso en pequeñas cantidades, según las circunstancias el formaldehído presente en el aire puede ocasionar problemas de salud, como dificultad de concentración, nerviosismo, dolores de cabeza, vértigos, cansancio y mareos, inflamación de las mucosas y conjuntivitis o lagrimeo excesivo. El concentraciones extremadamente elevadas, el formaldehído también puede ocasionar neumonía o incluso un edema pulmonar, por lo cual puede llegar a resultar mortal.

Además, se cree que puede afectar al cuerpo a la hora de desarrollar alergias y también incrementar los síntomas asmáticos. Se considera que el formaldehído resulta perjudicial para la salud no como sustancia aislada, sino dentro de compuestos orgánicos volátiles (totales), llamados VOC / TVOC por sus siglas en inglés.

Las siguientes indicaciones se deben tomar como valores orientativos obtenidos a partir de estudios internacionales. No se deben considerar vinculantes ya que los síntomas descritos varían significativamente según la sensibilidad de cada persona.

de 0,05 a 0,125 ppm	Umbral de olor
de 0,01 a 1,6 ppm	Irritación de las mucosas (nariz, faringe) y de los ojos
de 2,0 a 3,0 ppm	Picor en la nariz, los ojos y la faringe
de 4,0 a 5,0 ppm	Soportable durante unos 30 minutos, aumento del malestar, lagrimeo excesivo
de 10,0 a 20,0 ppm	A los pocos minutos de exposición se experimenta un lagrimeo excesivo que puede perdurar hasta una hora después de la exposición, sensación de asfixia inmediata, tos, escozor intenso en la garganta, la nariz y los ojos
30 ppm	¡Edema pulmonar tóxico, neumonía, peligro de muerte!

## TVOC - Compuestos orgánicos volátiles totales

En los espacios interiores, hoy en día existen gran variedad de fuentes posibles de compuestos orgánicos volátiles, denominados por las siglas en inglés VOCs (Volatile Organic Compounds). Estamos hablando, por ejemplo, de materiales sellantes, muebles, pintura y disolventes, materiales de aislamiento...

Estos compuestos orgánicos volátiles están relacionados con perjuicios sanitarios de tratamiento específico como no específico. Por lo tanto, para cada uno de ellos se han establecido límites máximos recomendados para la concentración ambiental en espacios cerrados.

Debido a la diversa composición química de los mismos y, por lo tanto, del diferente potencial efectivo de cada una de las sustancias, realizar una valoración del grupo de sustancias en su conjunto resulta una tarea extraordinariamente compleja. No obstante, mediante el registro de la suma de concentraciones de los compuestos individuales, es decir, el registro de los tamaños de compuestos individuales, se trata de aplicar el llamado valor TVOC (compuestos orgánicos volátiles totales).

Debido a la complejidad de los VOC, los efectos de salud sobre unas y otras personas así como su intensidad pueden ser diferentes y variar mucho. Por ello, la concentración TVOC y sus efectos se consideran en todo momento como exclusivamente indicativos.

Debido a los efectos de las concentraciones, los TVOC también pueden perjudicar el bienestar o la salud de las personas incluso estando por debajo de los umbrales de un efecto concreto. Especialmente en el caso de las mezclas, una exposición prolongada incluso a concentraciones bajas de TVOC puede dar lugar a reacciones y síntomas no específicos como

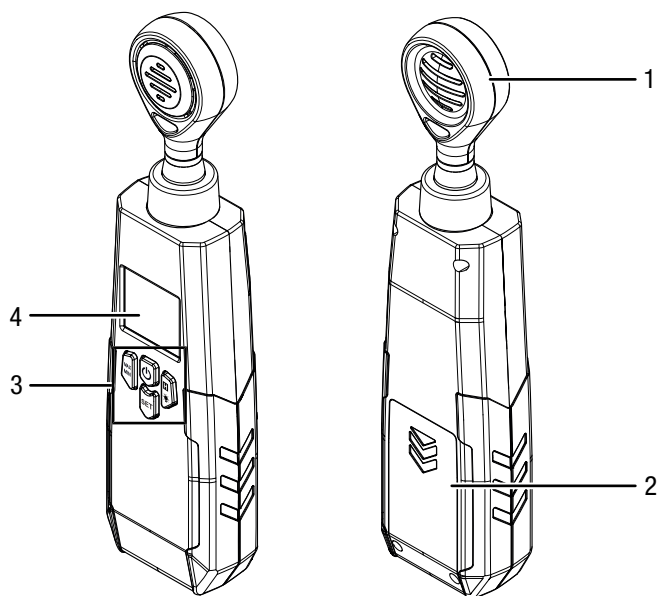
- percepción de olor y sabor desagradables
- secreción nasal y ocular
- irritación de ojos, nariz, faringe
- sequedad de las membranas mucosas y de la piel, picores
- mayor probabilidad de sufrir infecciones respiratorias así como
- síntomas neurotóxicos (cansancio, dolores de cabeza, limitación de la capacidad mental)

e incluso a generar perjuicios de salud permanentes.

Concentración TVOC (mg/m <sup>3</sup> )	Efecto
< 0,20	sin irritación ni síntomas de malestar
de 0,20 a 3,0	es posible que aparezcan irritaciones o síntomas de malestar, si el efecto del cambio se da junto con otros parámetros de exposición
de 3,0 a 25	la exposición conlleva ciertos efectos, posiblemente dolor de cabeza, si el efecto del cambio se da junto con otros parámetros de exposición
> 25	dolores de cabeza y otros efectos neurotóxicos además del dolor de cabeza

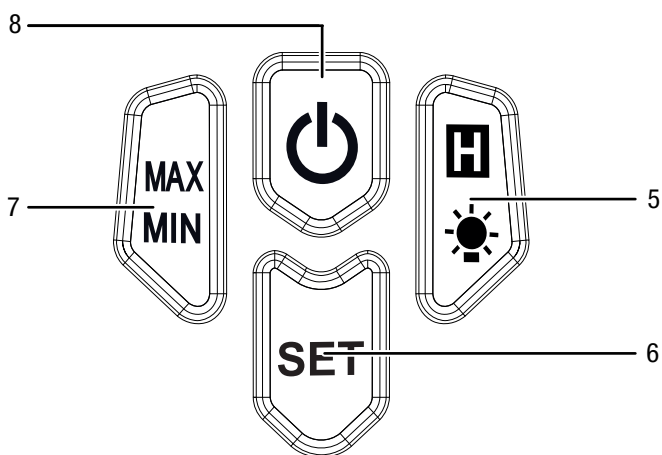
(Fuente: Oficina Federal Alemana de Medio Ambiente, Revista Federal de Salud, B. Seifert, Richtwerte für die Innenraumluft, Springer 1999)

## Representación del aparato



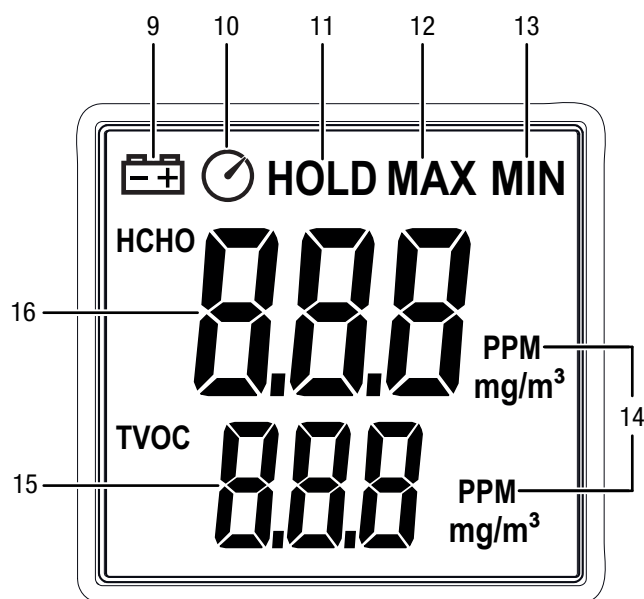
Nº	Denominación
1	Sensor
2	Compartimento de las pilas con tapa
3	Elementos de mando
4	Pantalla

## Elementos de mando



Nº	Denominación
5	Tecla Iluminación / <i>HOLD</i>
6	Tecla <i>SET</i>
7	Tecla <i>MAX</i> / <i>MIN</i>
8	Tecla de encendido y apagado

## Pantalla



Nº	Denominación
9	Indicador Pila
10	Desconexión automática
11	<i>HOLD</i>
12	<i>MAX</i>
13	<i>MIN</i>
14	PPM / $\text{mg}/\text{m}^3$
15	Valor de medición TVOC
16	Valor de medición HCHO

## Datos técnicos

Parámetro	Valor
Modelo	BQ16
Medidas (largo x ancho x alto)	230 mm x 55 mm x 35 mm
Peso	205 g
<b>HCHO (formaldehído)</b>	
Rango de medición	0,00 a 5,00 PPM 0,00 a 5,00 mg/m <sup>3</sup>
Resolución	0,01 PPM 0,01 mg/m <sup>3</sup>
Precisión	±5 % FS*
<b>TVOC (compuestos orgánicos volátiles)</b>	
Rango de medición	0,00 a 9,99 PPM 0,00 a 9,99 mg/m <sup>3</sup>
Resolución	0,01 PPM 0,01 mg/m <sup>3</sup>
Precisión	±10 % FS*
Condiciones de funcionamiento	0 °C a +50 °C a < 80 % h.r.
Condiciones de almacenamiento	-10 °C a +60 °C a < 80 % h.r.
Pantalla	Pantalla LCD con iluminación de fondo
Pila	Pila de bloque de 9 V
Desconexión automática	15 min con la desconexión automática activada

\* FS = Full Scale (respecto al valor final de la escala)

## Volumen de suministro

- 1 x medidor de HCHO/TVOC BQ16
- 1 x pila de 9 V
- 1 x manual de instalación rápida
- 1 x estuche para el aparato

## Transporte y almacenamiento

### Advertencia

Si usted almacena o transporta el aparato indebidamente, este puede dañarse. Tenga en cuenta las informaciones relativas al transporte y almacenamiento del aparato.

### Transporte

Utilice para transportar el aparato el maletín incluido en el volumen de suministro, a fin de protegerlo de posibles influencias externas.

## Almacenamiento

Mientras no esté utilizando el aparato, proceda a almacenarlo cumpliendo las siguientes condiciones:

- seco y protegido de las heladas y el calor
- en un lugar protegido del polvo y la radiación solar directa
- protegido del polvo con una funda si fuera necesario
- la temperatura de almacenamiento se corresponde con la indicada en los datos técnicos.
- sin la pila del mando a distancia.

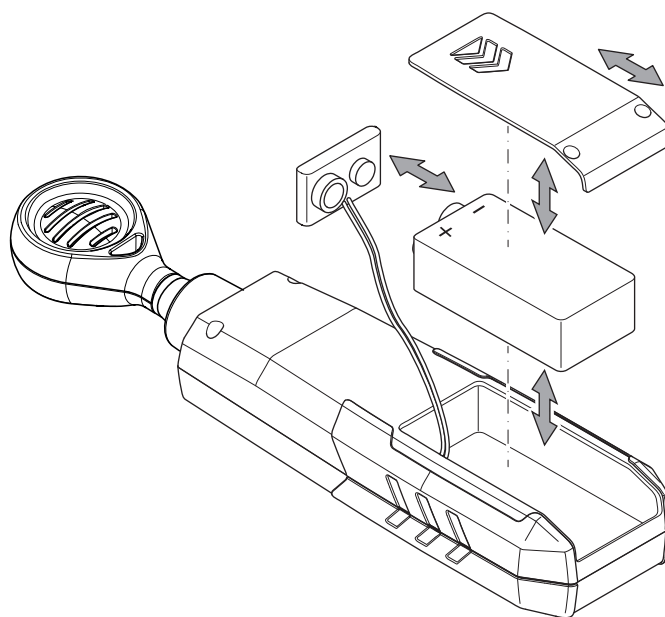
## Manejo

### Colocación de la pila

Antes de usar el aparato por primera vez, introduzca la pila enviada en el volumen de suministro.

### Advertencia

Cerciórese de que la superficie del aparato esté seca y el aparato esté apagado.



1. Abra el compartimento de la pila por el lado trasero desplazando la tapa en la dirección de la flecha.
2. Conecte la pila de bloque de 9 V al clip de la pila asegurándose de que la polarización es correcta.
3. Introduzca la pila conectada al clip en el compartimento.
4. Vuelva a colocar la tapa del compartimento de pilas hasta que encaje.



## Encender el aparato



### Información

Tenga en cuenta que si se desplaza de un entorno frío a uno cálido se puede formar agua condensada en la placa del aparato, un efecto físico inevitable que lleva a errores en la medición. En estos casos, los valores mostrados en la pantalla serán incorrectos o ni siquiera aparecerán resultados, por lo que conviene esperar unos minutos a que el aparato se ajuste a las nuevas condiciones ambientales antes de comenzar una medición.

1. Extraiga el aparato del embalaje para que se vaya adaptando a las condiciones climáticas y químicas. De esta forma, la medición no se verá condicionada por posibles sustancias empleadas en el material de embalaje.
2. Pulse la tecla ON/OFF (8) durante aprox. 2 s.  
⇒ El aparato se conecta.
3. Espere aprox. 90 s hasta que el sensor TVOC esté listo. Esto se muestra en la pantalla en el indicador para el valor de medición TVOC (15) en una cuenta atrás de 90 a 00.

## Realizar una medición

1. Coloque el sensor (1) dentro del rango de medición deseado o en el ambiente de medición que se quiere revisar.
2. Espere hasta que el valor indicado se estabilice. Este proceso puede durar varios minutos y depende, entre otros factores, de si el aparato se acaba de conectar o ya lleva un tiempo en funcionamiento.
3. Lea el valor para HCHO en el indicador de medición (16) y el valor para TVOC en el indicador de medición (15).

## Configurar la unidad PPM / mg/m<sup>3</sup>

Puede configurar la unidad si lo necesita. Tenga en cuenta para ello el factor de cálculo siguiente para HCHO y TVOC:

1 ppm = 1,226 mg/m<sup>3</sup>.

1. Pulse la tecla SET (6) para cambiar la unidad visualizada.

## Función HOLD

1. Pulse la tecla Iluminación (5).  
⇒ En la pantalla aparece el indicador HOLD (11).  
⇒ El valor actual se mantiene fijo en la pantalla.
2. Vuelva a pulsar la tecla Iluminación (5).  
⇒ El indicador HOLD (11) se apaga.  
⇒ La pantalla muestra de nuevo el valor de medición actual.

## Función MAX/MIN

Mediante la función MÁX. / MÍN. puede elegir entre leer el valor máximo o el mínimo del intervalo de medición actual.

1. Pulse la tecla MAX/MIN (7).  
⇒ En la pantalla aparece el indicador MAX (12).  
⇒ Se muestra el valor máximo para HCHO y TVOC obtenido desde que se encendió el aparato por última vez.
2. Pulse de nuevo la tecla MAX/MIN (7).  
⇒ En la pantalla aparece el indicador MÍN (13).  
⇒ Se muestra el valor mínimo para HCHO y TVOC obtenido desde que se encendió el aparato por última vez.
3. Pulse la tecla MAX/MIN (7) de nuevo para volver al indicador de valor de medición en tiempo real.

## Activar la iluminación de la pantalla

- ✓ El medidor está conectado.
1. Presione la tecla de iluminación (5) durante aprox. 3 segundos y vuelva a soltarla.  
⇒ La iluminación de la pantalla se activa.
  2. Presione la tecla de iluminación (5) de nuevo durante aprox. 3 segundos y vuelva a soltarla.  
⇒ La iluminación de la pantalla se desactiva.

## Desconexión automática

Si en la pantalla aparece el símbolo de la desconexión automática (10), el aparato se apagará una vez transcurridos aprox. 15 minutos de inactividad.

Para desactivar la desconexión automática, proceda de la siguiente manera:

- ✓ El medidor está conectado.
1. Pulse la tecla ON/OFF (8) durante aprox. 3 s.  
⇒ El indicador de desconexión automática (10) se apaga.  
⇒ La desconexión automática queda desactivada.

Repita estos pasos para conectar de nuevo la desconexión automática.

## Desconexión

Si la desconexión automática (10) se encuentra activada, el aparato se apagará una vez transcurridos aprox. 15 minutos sin estar en funcionamiento.

1. Pulse la tecla ON/OFF (8).  
⇒ Se apaga el aparato.  
⇒ Los valores máximos y mínimos regresan a la configuración de fábrica.

## Mantenimiento y reparación

### Cambio de las pilas

Se debe cambiar la pila cuando se ilumine el símbolo de la pila (9) o no se pueda encender el aparato (véase el capítulo Colocación de la pila).

### Limpieza

Limpie el aparato con un paño húmedo, suave y sin pelusas. Asegúrese de que no entre humedad al interior de la carcasa. No utilice espráis, disolventes, detergentes que contengan alcohol o limpiadores abrasivos sino sólo agua clara para humedecer el paño.

### Reparación

No realice modificaciones en el aparato ni recambie piezas. Para realizar una reparación o comprobación del equipo deberá dirigirse al fabricante.

## Fallos y averías

El fabricante ha comprobado en repetidas ocasiones que el funcionamiento del aparato es impecable. No obstante, si se produjera un fallo de funcionamiento compruebe el aparato siguiendo la siguiente lista:

Fallo	Causa	Solución
No es posible conectar el aparato.	La pila se ha agotado.	Colocar una nueva pila (véase el capítulo Manejo).
Los segmentos del visualizador son poco visibles o parpadean:	La tensión de la pila es demasiado baja.	

## Eliminación de residuos

Elimine siempre todos los materiales de embalaje conforme a la protección medioambiental y a las normas de eliminación de residuos regionales.



El símbolo del contenedor de basura tachado en aparatos eléctricos o electrónicos de desecho indica que una vez terminada su vida útil estos no pueden ser eliminados junto con la basura doméstica. Cerca de su empresa hay puntos blancos de recogida de aparatos eléctricos y electrónicos de desecho en los que podrá devolverlos gratuitamente. Las direcciones se pueden obtener en la administración municipal o local. Para conocer otras opciones de devolución en muchos países de la UE, también puede consultar el sitio web <https://hub.trotec.com/?id=45090>. En caso contrario, póngase en contacto con un reciclador oficial de aparatos usados autorizado en su país.

Con la recogida selectiva de los aparatos eléctricos y electrónicos de desecho se pretende posibilitar la reutilización, el reciclaje de materiales y otras formas de aprovechamiento de los aparatos de desecho así como evitar las consecuencias negativas para el medio ambiente y la salud de las personas que puede tener la eliminación de sustancias peligrosas que puedan contener los aparatos.



Las pilas y baterías recargables no se pueden tirar a la basura doméstica sino que deben ser desechadas debidamente conforme a la Directiva 2006/66/CE DEL PARLAMENTO EUROPEO Y DEL CONSEJO de 06 de septiembre de 2006 relativa a las pilas y acumuladores. Se ruega desechar las pilas y baterías recargables conforme a las disposiciones legales vigentes.



Trotec GmbH

Grebener Str. 7  
D-52525 Heinsberg

☎ +49 2452 962-400

☎ +49 2452 962-200

✉ [info@trotec.com](mailto:info@trotec.com)

[www.trotec.com](http://www.trotec.com)