

NL

BEDIENINGSHANDLEIDING
THERMOHYGROMETER



Inhoudsopgave

Opmerkingen m.b.t. de bedieningshandleiding 2

Veiligheid 2

Informatie over het apparaat 3

Transport en opslag 5

Bediening 5

PC-software 8

Onderhoud en reparatie 9

Defecten en storingen 9

Recycling 10

Opmerkingen m.b.t. de bedieningshandleiding

Symbolen



Waarschuwing voor elektrische spanning

Dit symbool wijst op gevaren voor het leven en de gezondheid van personen door elektrische spanning.



Waarschuwing

Dit signaalwoord wijst op een gevaar met een middelmatige risicograad, dat indien niet vermeden de dood of zwaar letsel tot gevolg kan hebben.



Voorzichtig

Dit signaalwoord wijst op een gevaar met een lage risicograad, dat indien niet vermeden gering of matig letsel tot gevolg kan hebben.

Let op

Dit signaalwoord wijst op belangrijke informatie (bijv. materiële schade), maar niet op gevaren.



Info

Aanwijzingen met dit symbool helpen u bij het snel en veilig uitvoeren van uw werkzaamheden.



Handleiding opvolgen

Aanwijzingen met dit symbool wijzen u erop dat de bedieningshandleiding moet worden opgevolgd.

De actuele versie van de bedieningshandleiding en de EU-conformiteitsverklaring, kunt u downloaden via de volgende link:



T210



<https://hub.trotec.com/?id=44142>

Veiligheid

Lees deze handleiding vóór het in gebruik nemen / gebruik van het apparaat zorgvuldig en bewaar de handleiding in de directe omgeving van de opstellocatie, resp. het apparaat!



Waarschuwing

Lees alle veiligheidsinstructies en aanwijzingen.

Het niet opvolgen van de veiligheidsinstructies en aanwijzingen kan een elektrische schok, brand en / of ernstig letsel veroorzaken.

Bewaar alle veiligheidsinstructies en aanwijzingen voor later gebruik.

Het apparaat kan door kinderen vanaf 8 jaar en door personen met verminderde geestelijke, sensorische of mentale vaardigheden of een gebrek aan ervaring en / of kennis worden gebruikt, als ze onder toezicht staan of m.b.t. het veilig gebruik van het apparaat zijn geïnstrueerd en de hierdoor ontstane gevaren hebben begrepen.

Kinderen mogen niet met het apparaat spelen.

Reiniging en onderhoud door de gebruiker mogen niet door kinderen worden uitgevoerd zonder toezicht.

- Gebruik het apparaat niet in ruimten met explosiegevaar.
- Gebruik het apparaat niet in agressieve atmosferen.
- Dompel het apparaat niet onder in water. Laat geen vloeistoffen binnendringen in het apparaat.
- Het apparaat mag alleen in een droge omgeving en nooit bij regen of een relatieve luchtvochtigheid boven de gebruiksomstandigheden worden gebruikt.
- Bescherm het apparaat tegen permanent direct zonlicht.
- Stel het apparaat niet bloot aan sterke trillingen.
- Verwijder geen veiligheidssymbolen, stickers of etiketten van het apparaat. Houd alle veiligheidssymbolen, stickers en etiketten in een leesbare toestand.
- Open het apparaat niet.
- De opslag- en gebruiksomstandigheden in het hoofdstuk technische gegevens aanhouden.

Bedoeld gebruik

Gebruik het apparaat uitsluitend voor temperatuur- en vochtigheidsmeting in binnenruimten. Hierbij de technische gegevens aanhouden en opvolgen.

Voor het bedoeld gebruik van het apparaat uitsluitend door Trotec goedgekeurde accessoires, resp. door Trotec goedgekeurde reserveonderdelen gebruiken.

Niet bedoeld gebruik

Gebruik het apparaat niet in zones met explosiegevaar of voor metingen in vloeistoffen.

Eigenhandige constructieve wijzigingen, aan- of ombouwwerkzaamheden aan het apparaat zijn verboden.

Persoonlijke kwalificaties

Personen die dit apparaat gebruiken moeten:

- de bedieningshandleiding, vooral het hoofdstuk veiligheid hebben gelezen en begrepen.

Restgevaaren



Waarschuwing voor elektrische spanning

Er bestaat kortsluitgevaar door in de behuizing binnendringende vloeistoffen!
Dompel het apparaat en de accessoires niet onder in water. Zorg dat geen water of andere vloeistoffen in de behuizing komen.



Waarschuwing voor elektrische spanning

Werkzaamheden aan elektrische onderdelen mogen alleen door een geautoriseerd gespecialiseerd bedrijf worden uitgevoerd!



Waarschuwing

Verstikkingsgevaar!
Laat het verpakkingsmateriaal niet achteloos rondslingeren. Voor kinderen kan dit gevaarlijk speelgoed zijn.



Waarschuwing

Het apparaat is geen speelgoed en hoort niet in kinderhanden.



Waarschuwing

Van dit apparaat kunnen gevaren uitgaan als het ondeskundig of niet volgens het bedoeld gebruik wordt gebruikt door niet geïnstrueerde personen! Zorg dat wordt voldaan aan de persoonlijke kwalificaties!



Voorzichtig

Houd voldoende afstand van warmtebronnen.

Let op

Stel het apparaat niet bloot aan extreme temperaturen, extreme luchtvochtigheid of nattigheid, zodat beschadigingen worden voorkomen.

Let op

Gebruik voor de reiniging van het apparaat geen agressieve reinigingsmiddelen, schuur- of oplosmiddelen.

Informatie over het apparaat

Beschrijving van het apparaat

Het apparaat maakt het snel en nauwkeurig bepalen van luchttemperatuur en relatieve luchtvochtigheid in binnenruimten mogelijk. Beide meetgrootheden worden in realtime op een pseudo-kleurendisplay weergegeven.

Naast de relatieve vochtigheid kunnen met dit apparaat andere klimaatparameters, zoals dauwpunt of absoluut watergehalte in de lucht worden berekend.

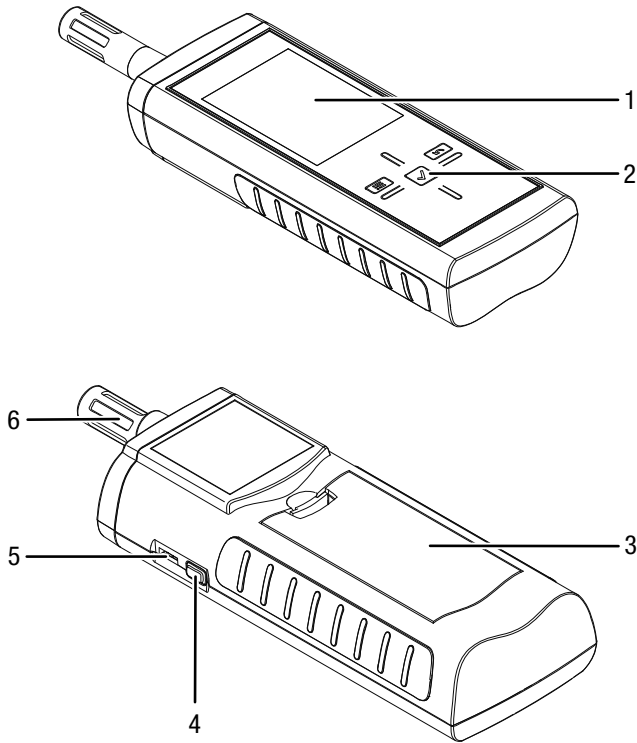
De weergave van de temperatuur kan worden omgeschakeld tussen °C en °F. Voor een directe analyse van de meetgegevens zijn min., max., en gemiddelde waarde-functies beschikbaar. Bovendien kan de actuele meetwaarde via de hold-functie worden vastgehouden.

Het sensorsysteem van deze thermohygometer wordt in de meetkop door een metaalgaasfilter beschermd tegen vuil en stof.

De bediening gebeurt via een capacitief touch-bedieningspaneel.

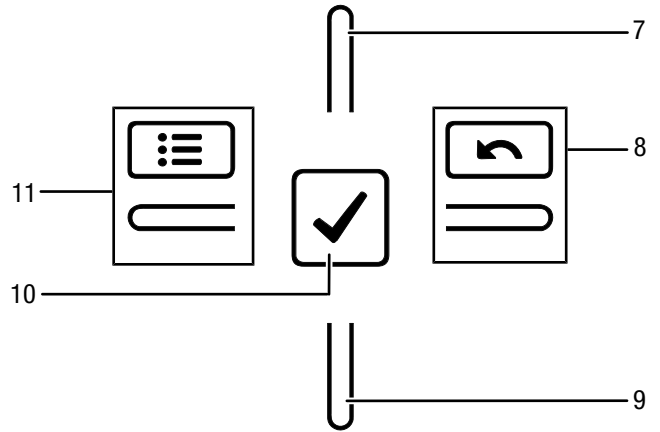
Een uitschakelautomaat bij niet gebruik spaart de batterij.

Overzicht van het apparaat



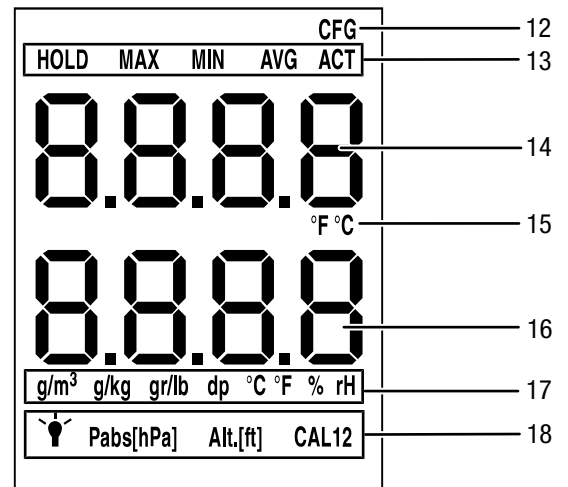
Nr.	Aanduiding
1	Display
2	Stuurkruis
3	Batterijvak met batterijvakdeksel
4	Aan-/uit-toets
5	USB-aansluiting
6	Meetsensor

Stuurkruis



Nr.	Aanduiding
7	Omhoog-toets
8	Rechts/terug-toets
9	Omlaag-toets
10	OK-toets
11	Links/menu-toets

Display



Nr.	Aanduiding
12	Symbool <i>CFG</i> (indicatie instelmodus)
13	Meetmodus
14	Bovenste meetwaardeweergave (temperatuur)
15	Eenheid voor de temperatuur
16	Onderste meetwaardeweergave (vochtigheid/dauwpunt)
17	Eenheid voor vochtigheid, resp. dauwpunt
18	Instelmodus

Technische gegevens

Parameter	Waarde
Model	T210
Temperatuur	
Sensortype	NTC
Meetbereik	-20 °C tot +50 °C of -4 °F tot 122 °F
Nauwkeurigheid	+/-0,4 °C of +/-0,7 °F
Resolutie	0,1 °C of 0,1 °F
Relatieve luchtvochtigheid	
Sensortype	capacitief
Meetbereik	0,0 tot 100,0 % r.v.
Nauwkeurigheid	± 2 % r.v.
Resolutie	0,1 % r.v.
Algemene technische gegevens	
Display	LCD
Meetfrequentie	2 keer per seconde
Interface	USB
Gebruiksomstandigheden	0 °C tot 50 °C bij <95 % r.v. (niet condenserend)
Opslagcondities	-30 tot 60°C bij <95 % r.v. (niet condenserend)
Energievoorziening	4 x 1,5 V, AA batterijen
Gewicht	ca. 270 g
Afmetingen (lengte x breedte x hoogte)	202 mm x 63 mm x 35 mm

Leveromvang

- 1 x apparaat T210
- 4 x batterij 1,5 V, type AA
- 1 x fabriekstestcertificaat
- 1 x korte handleiding

Transport en opslag

Let op

Het apparaat kan beschadigd raken als het niet correct wordt opgeslagen of getransporteerd.

De informatie m.b.t. het transport en de opslag van het apparaat opvolgen.

Transport

Het apparaat droog en beschermd transporteren, bijv. in een geschikte tas, om het te beschermen tegen inwerkingen van buitenaf.

Opslag

Houd bij het niet gebruiken van het apparaat rekening met de volgende opslagcondities:

- droog en tegen vocht en hitte beschermd
- op een plaats die beschermd is tegen stof en direct zonlicht
- de opslagtemperatuur moet voldoen aan het in hoofdstuk technische gegevens opgegeven bereik.
- batterijen verwijderen uit het apparaat

Bediening

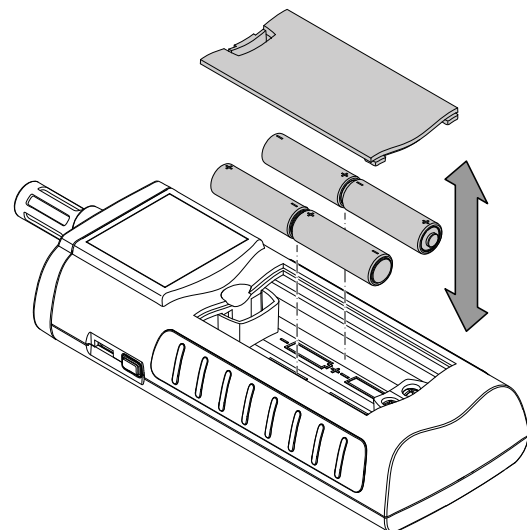
Batterijen plaatsen

Plaats voor het eerste gebruik de meegeleverde batterijen.



Voorzichtig

Zorg dat het oppervlak van het apparaat droog is en het apparaat is uitgeschakeld.



1. Verwijder het batterijvakdeksel (3).
2. Plaats de batterijen met polen op de goede plaats in het batterijvak.
3. Plaats het batterijvakdeksel (3).
⇒ Het apparaat kan nu worden ingeschakeld.

Inschakelen en meting uitvoeren

Opmerking:

Houd er rekening mee dat bij het wisselen van de gebruikslocatie van een koude naar een warme omgeving condensvorming op de printplaat van het apparaat kan ontstaan. Dit natuurkundig effect, dat niet te voorkomen is, vervalst de meting. Het display toont in dit geval geen of verkeerde meetwaarden. Wacht enkele minuten, tot het apparaat zich heeft ingesteld op de gewijzigde omstandigheden, voordat u een meting uitvoert.

Houd rekening met de aanwijzingen m.b.t. het meetprincipe.

Het stuurkruis is zeer gevoelig. Voorkom daarom vervuilingen op het bedieningspaneel, omdat ze door het apparaat verkeerd kunnen worden geïnterpreteerd als ingedrukte toets.

Zorg voor het gebruik dat het touch-bedieningspaneel vrij is van vervuilingen.

Reinig het touch-bedieningspaneel indien nodig volgens hoofdstuk *Apparaat reinigen*

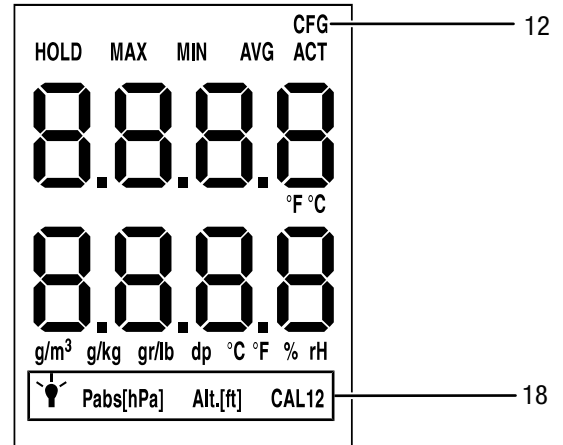
1. Druk op de aan/uit-toets (4), tot een toonsignaal klinkt.
 - ⇒ Het apparaat voert een korte zelftest uit.
 - ⇒ Op het display verschijnt de apparaatnaam en de firmwareversie.
 - ⇒ Op het display verschijnt de laadstatus van de batterij.
 - ⇒ Het apparaat is klaar voor gebruik.
 - ⇒ De weergave van de eenheden komt overeen met de instellingen van het laatste gebruik.
2. Kies de gewenste meetmodus.
3. Richt het apparaat op het meetgebied.
 - ⇒ De meetwaarden worden weergegeven.

Toetsenblokkering

1. Druk tijdens gebruik kort op de aan/uit-toets (4).
 - ⇒ Het apparaat piept kort.
 - ⇒ Het display toont de melding *LoC on*.
 - ⇒ De toetsblokkering is actief.
2. Druk opnieuw op de aan/uit-toets (4).
 - ⇒ Het apparaat piept kort.
 - ⇒ Het display toont de melding *LoC off*.
 - ⇒ De toetsblokkering is niet meer actief.

Instelmodus

1. Druk ca. 2 seconden op de links/menu-toets (11).
 - ⇒ Het apparaat piept kort.
 - ⇒ Het symbool *CFG* (12) wordt rechtsboven weergegeven.
2. Kies met het stuurkruis (2) de gewenste optie.



Met *CAL* kan een eenpunts-kalibratie worden uitgevoerd voor de geselecteerde sensorweergaven. Alle sensoren zijn al vanuit de fabriek gekalibreerd en beschikken over de betreffende fabriekskalibratiekarakteristiek. Bij eenpunts-kalibratie wordt door het opgeven van een compensatiewaarde (offset) een globale kalibratiecurveverschuiving uitgevoerd, die werkt over het gehele meetbereik! De in te voeren offset is de waarde waarmee de kalibratiecurve wordt verschoven.

Voorbeeld:

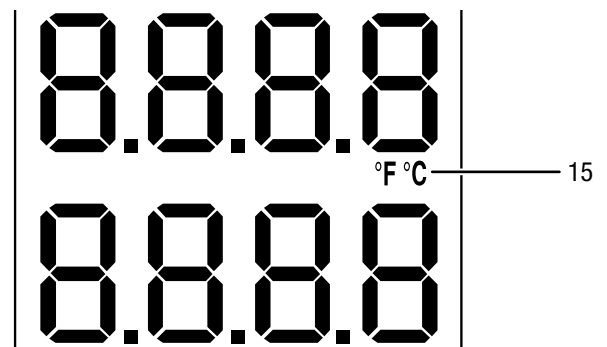
Weergegeven waarde altijd "5" te hoog => wijziging van de offset voor dit meetkanaal naar -5.

Vanuit de fabriek staat de offsetwaarde op 0.0.

Instelmodus	Beschrijving
S	
Lamp	Helderheid instellen. Waarden tussen 20 en 100 en Al.on selecteerbaar. Uitschakeling na 30 min, behalve bij instelling Al.on
Pabs [hPa]	Alleen selecteerbaar bij actieve eenheid g/kg. Weergave absolute druk (waardenbereik: 600 en 1200 hPa). 1. Waarde via het stuurkruis (2) invoeren. 2. Met OK-toets (10) bevestigen.
Alt.[ft.]	Alleen selecteerbaar bij actieve eenheid gr/lb. Weergave locatiehoogte in feet (waardenbereik: -999 en 9999 ft). 1. Waarde via het stuurkruis (2) invoeren. 2. Met OK-toets (10) bevestigen.
CAL1	Offset voor temperatuur invoeren. Bij een negatieve offset zijn meetwaarden lager dan 0,00 niet mogelijk. 1. Waarde via het stuurkruis (2) invoeren. 2. Met OK-toets (12) bevestigen.
CAL2	Alleen selecteerbaar bij actieve % r.v. Offset voor relatieve luchtvochtigheid invoeren (Waardenbereik: +/- 30% r.v.). Bij een negatieve offset zijn meetwaarden lager dan 0,00 niet mogelijk. 1. Waarde via het stuurkruis (2) invoeren. 2. Met OK-toets (10) bevestigen.

Temperatuurweergave instellen

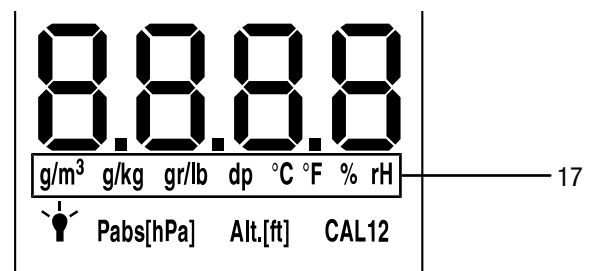
De temperatuur kan worden weergegeven in Celsius (°C) of Fahrenheit (°F).



1. Druk opnieuw op de omhoog-toets (7), voor omschakeling tussen °C en °F.
⇒ De temperatuur wordt weergegeven in de gekozen eenheid.
⇒ De eenheid (15) wordt op het display (1) weergegeven.

Vochtigheidsweergave instellen

De vochtigheid kan in % r.v., g/m³, g/kg en gr/lb, en de dauwpunttemperatuur in dp °C en dp °F worden weergegeven.

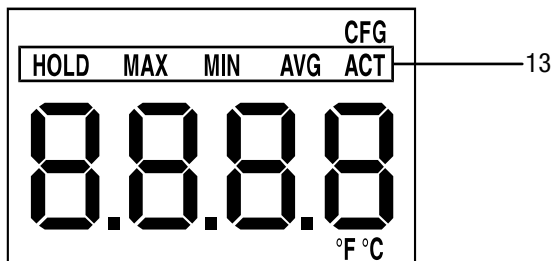


1. Druk op de omlaag-toets (9), tot de gewenste eenheid wordt weergegeven op het display.
⇒ De vochtigheid, resp. de dauwpunttemperatuur wordt in de gewenste eenheid weergegeven op de onderste meetwaardeweergave (16).
⇒ De eenheid (17) wordt op het display (1) weergegeven.

Eenheid	Beschrijving
g/m ³	Absolute luchtvochtigheid g/m ³
g/kg	g/kg droge lucht
gr/lb	g/lb droge lucht
dp °C	Dauwpunttemperatuur in °C
dp °F	Dauwpunttemperatuur in °F
% r.v.	Relatieve luchtvochtigheid in procent

Meetmodus

1. Druk op de rechts/terug-toets (8) of links/menu-toets (11), tot de gewenste meetmodus wordt weergegeven.
2. De gekozen meetmodus (13) wordt op het display (1) weergegeven.



Het apparaat heeft de volgende meetmodi:

Meetmodus	Beschrijving
<i>ACT</i>	Meetwaarde in realtime
<i>AVG</i>	Gemiddelde waarde van meting sinds inschakelen
<i>MIN</i>	Laagste gemeten waarde
<i>MAX</i>	Hoogste gemeten waarde
<i>HOLD</i>	Meetwaarde wordt vastgehouden

Meetwaarde vasthouden

1. De meetmodus instellen op *HOLD*.
 - ⇒ De actuele meetwaarde wordt vastgehouden en weergegeven.
 - ⇒ Het apparaat zal deze waarde vasthouden, tot de meetwaarden worden gereset of het apparaat wordt uitgeschakeld.

Meetwaarden resetten

1. Druk ca. 2 seconden op de OK-toets (10).
 - ⇒ Alle eerder vastgelegde meetwaarden in de meetmodi *AVG*, *MIN*, *MAX* en *HOLD* worden gereset.
 - ⇒ Alle eerder vastgelegde meetwaarden in de meetmodi *AVG*, *MIN*, *MAX* en *HOLD* worden gereset.

Meetwaarde opslaan

Houd er rekening mee dat het opslaan van meetwaarden op het apparaat zelf niet mogelijk is. Voor het opslaan van meetwaarden moet het apparaat via een USB-kabel op een PC met de software MultiMeasure Studio zijn aangesloten.

1. Druk kort op de OK-toets (10).
 - ⇒ De weergegeven meetwaarde wordt opgeslagen in de software.

Meer informatie kunt u vinden in de helptekst van de MultiMeasure Studio software.

USB-aansluiting

Het apparaat kan via de USB-aansluiting (5) worden verbonden met een PC. Zie hoofdstuk *PC-software*.

Uitschakelen

1. Houd de aan/uit-toets (4) ca. 3 seconden ingedrukt, tot een toonsignaal klinkt.
 - ⇒ Het apparaat wordt uitgeschakeld.

PC-software

Gebruik de PC-software MultiMeasure Studio Standard (gratis standaardversie) of MultiMeasure Studio Professional (betaalde professionele versie, dongle nodig), voor een gedetailleerde analyse en visualisatie van uw meetresultaten. Alleen met deze PC-software en een TROTEC® USB-dongle (Professional) kunnen alle configuratie-, visualisatie- en functiemogelijkheden van het apparaat worden gebruikt.

Installatievoorwaarden

Zorg dat aan de volgende minimale voorwaarden voor het installeren van de PC-software MultiMeasure Studio Standard of MultiMeasure Studio Professional is voldaan:

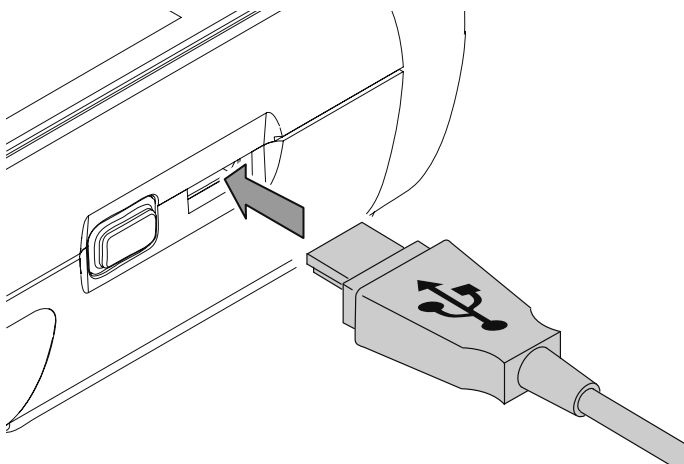
- Ondersteunde besturingssystemen (32 of 64 bit-versie):
 - Windows XP vanaf Service Pack 3
 - Windows Vista
 - Windows 7
 - Windows 8
 - Windows 10
- Software-eisen:
 - Microsoft Excel (voor weergave van de opgeslagen Excel-documenten)
 - Microsoft .NET Framework 3.5 SP1 (wordt indien nodig tijdens het installeren van de PC-software automatisch meegeïnstalleerd)
- Hardware-eisen:
 - Processorsnelheid: min. 1,0 GHz
 - USB-aansluiting
 - Internetaansluiting
 - Min. 512 MB werkgeheugen
 - Min. 1 GB harde schijfruimte
 - Optioneel: TROTEC® USB-dongle (Professional) voor gebruik van de professionele versie van de PC-software

Installeren van de PC-software

1. Download de actuele PC-software via internet. Ga hiervoor naar de website www.trotec.de. Klik op Service, daarna op Downloads en vervolgens op Software. Kies de software MultiMeasure Studio Standard uit de lijst. Neem contact op met de TROTEC®-klantenservice als u de optioneel verkrijgbare professionele versie van de PC-software MultiMeasure Studio Professional (dongle) wilt gebruiken.
2. Start het installeren door te dubbelklikken op het gedownloade bestand.
3. Volg de aanwijzingen van de installatie-assistent.

Start de PC-software

1. Verbind het apparaat en uw PC met de meegeleverde USB-verbindingkabel.



Let op

Stap 2. hoeft alleen te worden uitgevoerd als u gebruik maakt van de Professional-functies van de software. Gebruikt u de Standard-functies van de software, ga dan verder met stap 3.

2. Verbind voor het vrijschakelen van de Professional-functies de TROTEC® USB-dongle met een vrije USB-aansluiting op de PC.
 - De TROTEC® USB-dongle (Professional) wordt automatisch herkend door het besturingssysteem.
 - Wordt de TROTEC® USB-dongle (Professional) pas na het starten van de PC-software met de PC verbonden, klik dan in de PC-software op het menupunt Parameters Klik daarna op het USB-symbool (dongle-controle), om de aangesloten TROTEC® USB-dongle (Professional) in te lezen.
3. Schakel het apparaat in (zie hoofdstuk *Inschakelen en meting uitvoeren*).
4. Start de software MultiMeasure Studio. Afhankelijk van de vrijschakelprocedure, wordt u gevraagd de aan u toegewezen toegangscode in te voeren in een scherm. Pas daarna wordt de dongle voor de vrijgave van de betreffende Professional-tools in de software geactiveerd.



Let op

Informatie m.b.t. het gebruik van de software MultiMeasure Studio kunt u vinden in de helptekst van de software.

Onderhoud en reparatie

Batterij vervangen

Vervang de batterijen als bij het inschakelen de melding *Batt lo* wordt weergegeven of als het apparaat niet meer kan worden ingeschakeld.

Zie hoofdstuk bediening, *Batterijen vervangen*.

Reiniging

Reinig het apparaat met een vochtige, zachte en pluisvrije doek. Zorg dat geen vochtigheid in de behuizing komt. Gebruik geen sprays, oplosmiddelen, alcoholhoudende reinigingsmiddelen of schuurmiddelen, maar uitsluitend water voor het bevochtigen van de doek.

Reparatie

Wijzig het apparaat niet en bouw geen reserveonderdelen in. Neem voor reparaties en controles van het apparaat contact op met de fabrikant.

Defecten en storingen

Het apparaat is tijdens de productie meerdere keren op een goede werking getest. Mochten er desondanks storingen ontstaan, controleer het apparaat dan op basis van de volgende lijst.

Het apparaat kan niet worden ingeschakeld:

- Controleer de laadtoestand van de batterijen. Vervang de batterijen als bij het inschakelen de melding *Batt lo* wordt weergegeven.
- Controleer de correcte plaatsing van de batterijen. Let op de juiste positie van de polen.
- Voer een elektrische controle nooit zelf uit, maar neem hiervoor contact op met uw TROTEC®-klantenservice.

Recycling



Het symbool met een doorgestreepte vuilnisbak op een elektrisch of elektronisch apparaat geeft aan, dat het aan het eind van de levensduur niet mag worden weggegooid met het huishoudelijk afval. Voor kosteloze retournering zijn er inzamelpunten voor oude elektrische en elektronische apparaten bij u in de buurt. De adressen kunt u opvragen bij uw gemeente. U kunt zich via onze website <https://de.trotec.com/shop/> informeren over meer door ons aangeboden retourmogelijkheden.

Door het gescheiden inzamelen van oude elektrische en elektronische apparaten worden recycling, materiaalhergebruik, resp. andere vormen van hergebruik van oude apparaten mogelijk gemaakt. Ook worden zo negatieve gevolgen bij de recyclen van de mogelijk in de apparaten opgenomen gevaarlijke stoffen voor het milieu en voor de menselijke gezondheid voorkomen.



Batterijen en accu's horen niet in het huisvuil, maar moeten in de Europese Unie – volgens Richtlijn 2006/66/EG VAN HET EUROPEES PARLEMENT EN DE RAAD van 6 september 2006 betreffende afgedankte batterijen en accu's – vakkundig worden gerecycled. De batterijen en accu's graag recyclen volgens de geldende wettelijke bepalingen.

Trotec GmbH

Grebener Str. 7
D-52525 Heinsberg

☎ +49 2452 962-400

☎ +49 2452 962-200

✉ info@trotec.com

www.trotec.com