

DA

BETJENINGSVEJLEDNING
TERMOHYGROMETER



Indholdsfortegnelse

Henvisninger vedrørende betjeningsvejledningen	2
Sikkerhed	2
Oplysninger om enheden	3
Transport og opbevaring	5
Betjening	5
PC-software	8
Vedligeholdelse og reparation	9
Fejl og driftsforstyrrelser	9
Bortskaffelse	10

Henvisninger vedrørende betjeningsvejledningen

Symboler



Advarsel mod elektrisk spænding

Dette symbol henviser til en fare for personers liv og sundhed på grund af elektrisk spænding.



Advarsel

Signalordet betegner en fare med middelsvær risikograd, som, hvis den ikke forhindres, kan føre til døden eller alvorlige kvæstelser.



Forsigtig

Signalordet betegner en fare med lav risikograd, som, hvis den ikke forhindres, kan føre til ringe eller moderate kvæstelser.

Bemærk

Signalordet henviser til vigtige oplysninger (f.eks. skader på materialer), men ikke til farer.



Info

Anvisninger med dette symbol hjælper dig til at udføre dine opgaver hurtigt og sikkert.



Følg brugervejledningen

Anvisninger med dette symbol henviser til, at betjeningsvejledningen skal overholdes.

Den aktuelle version af betjeningsvejledningen og EU-overensstemmelseserklæringen kan hentes under følgende link:



T210



<https://hub.trotec.com/?id=44142>

Sikkerhed

Læs denne vejledning omhyggeligt igennem før ibrugtagning / anvendelse af enheden, og opbevar altid vejledningen i umiddelbar nærhed af opstillingsstedet eller på enheden!



Advarsel

Læs alle sikkerhedsadvarsler og anvisninger.

Manglende overholdelse af advarsler og anvisninger kan resultere i elektrisk stød, brand og / eller alvorlige personskader.

Gem alle sikkerhedsadvarsler og anvisninger til fremtidig brug.

Apparatet kan anvendes af børn over 8 år og personer med reducerede fysiske, sensoriske eller mentale evner eller manglende erfaring og/eller viden, hvis de er under opsyn eller er blevet instrueret i brugen og har forstået farerne, som er forbundet hermed.

Børn må ikke leget med værktøjet. Rengøring og brugervedligeholdelse må ikke udføres af børn, der ikke er under opsyn.

- Anvend ikke enheden i eksplosionsfarlige rum.
- Anvend ikke enheden i en aggressiv atmosfære.
- Dyp aldrig enheden i vand. Lad ingen væsker trænge ind i enheden.
- Enheden må kun bruges i tørre omgivelser og aldrig i regnvejrr eller ved en relativ luftfugtighed, som overstiger betingelserne for brug.
- Beskyt instrumentet mod permanent, direkte sollys.
- Udsæt ikke apparatet for stærke vibrationer.
- Fjern ikke sikkerhedsmærker, mærkater eller etiketter fra instrumentet. Hold alle sikkerhedsmærker, mærkater og etiketter i læsbar stand.
- Åbn ikke apparatet.
- Overhold opbevarings- og driftsbetingelserne i henhold til kapitlet Tekniske data.

Tilsigtet anvendelse

Anvend kun apparatet til temperatur- og fugtighedsmåling indendørs. Vær opmærksom på de tekniske data, og overhold dem.

For at anvende apparatet i henhold til den tilsigtede brug må du kun anvende tilbehør og reservedele, der er kontrolleret af Trotec.

Utilsigtet brug

Brug ikke instrumentet i eksplosionsfarlige områder eller til målinger i væsker.

Konstruktionsmæssige ændringer samt til- eller ombygninger på apparatet uden tilladelse fra producenten er forbudt.

Personalets kvalifikationer

Personer, der anvender dette apparat, skal:

- Have læst og forstået betjeningsvejledningen, især kapitlet Sikkerhed.

Resterende risici



Advarsel mod elektrisk spænding

Der er fare for kortslutning, hvis væsker trænger ind i huset.

Dyp aldrig enheden eller tilbehøret i vand. Vær opmærksom på, at der ikke trænger vand eller andre væsker ind i huset.



Advarsel mod elektrisk spænding

Arbejde på elektriske komponenter må kun udføres af en autoriseret elektriker!



Advarsel

Fare for kvælning!

Lad ikke emballagematerialet ligge og flyde. Det kan blive et farligt legetøj for børn.



Advarsel

Instrumentet er ikke legetøj og skal opbevares utilgængeligt for børn!



Advarsel

Der kan udgå farer fra denne varmekanon, hvis den anvendes fagligt ukorrekt eller utilsigtet af personer, der ikke er blevet instrueret i brugen! Overhold personalekvalifikationerne!



Forsigtig

Hold tilstrækkelig afstand til varmekilder.

Bemærk

For at undgå beskadigelser af instrumentet må du ikke udsætte det for ekstreme temperaturer, ekstrem luftfugtighed eller væde.

Bemærk

Brug ikke kraftige rengøringsmidler, skure- eller opløsningsmidler til rengøring af instrumentet!

Oplysninger om enheden

Beskrivelse af enheden

Apparatet muliggør en hurtig og nøjagtig måling af lufttemperatur og relativ fugtighed indendørs. Begge målestørrelser vises i realtid på et pseudo-farvedisplay.

Ud over den relative fugtighed kan man med dette apparat beregne andre klimaparametre som dugpunkt eller absolut vandindhold i luften.

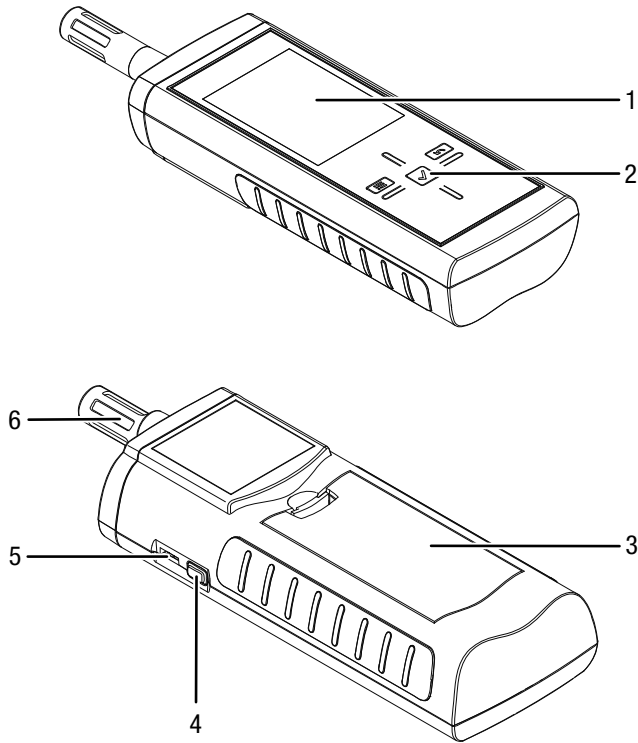
Temperaturvisningen kan skiftes mellem °C og °F. Til en direkte analyse af måledataene er der Min-, Max-, og middelværdifunktioner til rådighed. Desuden kan den aktuelle måleværdi fastholdes med Hold-funktionen.

Sensorikken i dette termohygrometer beskyttes i apparatets målehoved af et metalgitterfilter mod snavs og støv.

Betjeningen sker via et kapacitivt touch-betjeningspanel.

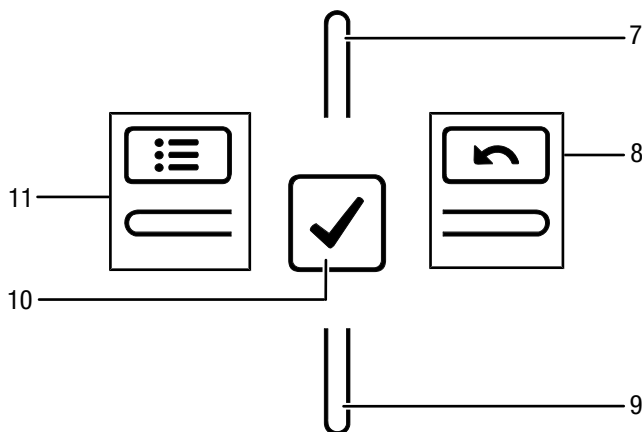
En automatisk slukkefunktion skåner batteriet, når instrumentet ikke er i brug.

Illustration af enheden



Nr.	Betegnelse
1	Display
2	D-pad
3	Batterirum med batterirumsdæksel
4	Tænd/sluk-knap
5	USB-interface
6	Målesensor

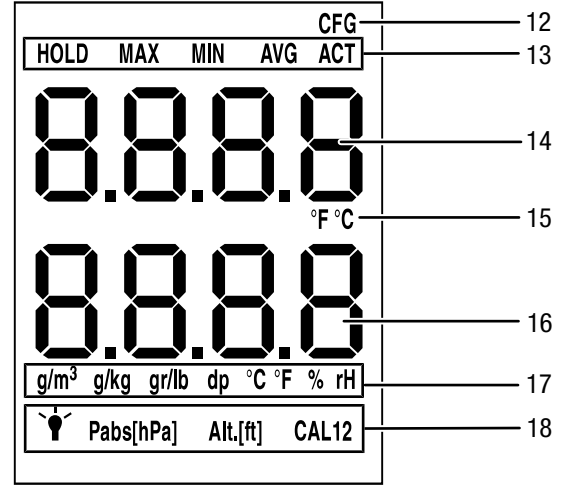
D-pad



Nr.	Betegnelse
7	Op-tast
8	Højre/Tilbage-tast
9	Ned-tast
10	OK-knap

Nr.	Betegnelse
11	Venstre/Menu-tast

Display



Nr.	Betegnelse
12	Symbol <i>CFG</i> (visning af indstillingstilstand)
13	Måletilstand
14	Øverste måleværdivisning (temperatur)
15	Enhed for temperatur
16	Nederste måleværdivisning (fugtighed/dugpunkt)
17	Enhed for fugtighed eller dugpunkt
18	Indstillingstilstand

Tekniske data

Parametre	Værdi
Model	T210
Temperatur	
Sensortype	NTC
Måleområde	-20 °C til +50 °C eller -4 °F til 122 °F
Nøjagtighed	+/-0,4 °C eller +/-0,7 °F
Opløsning	0,1 °C eller 0,1 °F
Relativ luftfugtighed	
Sensortype	kapacitiv
Måleområde	0,0 til 100,0 % r.F.
Nøjagtighed	±2 % r.f.
Opløsning	0,1 % r.f.
Generelle tekniske data	
Display	LCD
Målefrekvens	2 gange pr. sekund
Grænseflade	USB
Driftsbetingelser	0 °C til 50 °C ved <95 % r.f. (ikke kondenserende)
Opbevaringsforhold	-30 til 60°C ved < 95 % r.f. (ikke kondenserende)
Energiforsyning	4 x 1,5 V AA-batterier
Vægt	ca. 270 g
Dimensioner (længde x bredde x højde)	202 mm x 63 mm x 35 mm

Leveringsomfang

- 1 x apparat T210
- 4 x batteri 1,5 V type AA
- 1 x værksattest
- 1 x lynvejledning

Transport og opbevaring

Bemærk

Hvis du opbevarer eller transporterer apparatet på ukorrekt vis, kan apparatet blive beskadiget. Overhold instruktionerne for transport og opbevaring af værktøjet.

Transport

Transportér apparatet tørt og beskyttet, fx i en egnet taske, for at beskytte det mod påvirkninger udefra.

Opbevaring

Når apparatet ikke bruges, skal det opbevares på følgende måde:

- Tørt og beskyttet mod frost og varme
- På et sted, der er beskyttet mod støv og direkte sollys
- Opbevaringstemperaturen svarer til det angivne område i kapitlet med de tekniske data.
- Tag batterierne ud af apparatet

Betjening

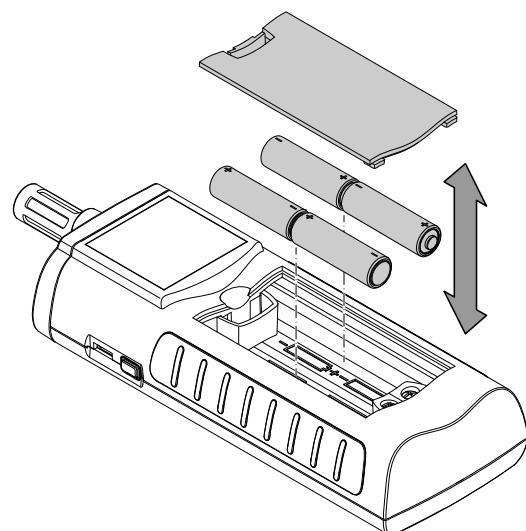
Isætning af batteri

Sæt det medfølgende batteri i, før apparatet bruges første gang.



Forsigtig

Sørg for, at instrumentets overflade er tør, og at instrumentet er slukket.



1. Fjern batterirumsdækslet (3).
 2. Sæt batterierne ind i batterirummet med den rigtige poling.
 3. Monter batterirumsdækslet (3).
- ⇒ Apparatet kan nu tændes.

Tænding og gennemførelse af måling

Bemærk:

Vær opmærksom på, at et skift fra et koldt sted til et varmere sted kan medføre dannelse af kondens på instrumentets printplade. Denne fysiske effekt, der ikke kan undgås, giver forkert måling. Displayet viser i så fald ingen eller forkerte måleværdier. Vent i nogle minutter, indtil instrumentet har indstillet sig efter de ændrede betingelser, før du foretager en måling.

Vær opmærksom på henvisningerne vedr. måleprincippet.

D-pad'en reagerer meget følsomt. Undgå derfor snavs på betjeningspanelet, da det af apparatet kan fejlforkolkes som tastetryk.

Kontrollér før brug, at touch-betjeningspanelet er fri for snavs.

Rengør touch-betjeningspanelet efter behov iht. kapitlet

Rengøring af apparat.

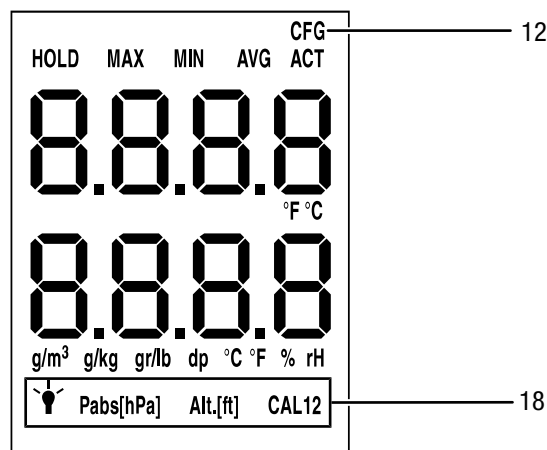
- Tryk på tænd/sluk-tasten (4), indtil der lyder en signaltone.
 - ⇒ Apparatet gennemfører en kort selvtest.
 - ⇒ På displayet vises apparatets navn og firmwareversion.
 - ⇒ På displayet vises batteriets ladestatus.
 - ⇒ Instrumentet er klar til brug.
 - ⇒ Visningen af enhederne svarer til indstillingerne for den seneste anvendelse.
- Vælg den ønskede måletilstand.
- Ret apparatet mod måleområdet.
 - ⇒ Måleværdierne vises.

Tastaturlås

- Tryk kortvarigt på tænd/sluk-tasten (4), mens apparatet er i gang.
 - ⇒ Apparatet bipper kortvarigt.
 - ⇒ Displayet viser meldingen *LoC on*.
 - ⇒ Tastaturlåsen er aktiv.
- Tryk igen på tænd/sluk-tasten (4).
 - ⇒ Apparatet bipper kortvarigt.
 - ⇒ Displayet viser meldingen *LoC off*.
 - ⇒ Tastaturlåsen er ikke længere aktiv.

Indstillingstilstand

- Tryk på Venstre/Menu-tasten (11) i ca. 2 sekunder.
 - ⇒ Apparatet bipper kortvarigt.
 - ⇒ Symbolet *CFG* (12) vises øverst til højre.
- Vælg den ønskede mulighed med knapperne på D-pad'en (2).



Med *CAL* kan der gennemføres en et-punkts kalibrering for de valgte sensorvisninger. Alle sensorer er allerede kalibreret på fabrikken og er udstyret med en tilsvarende fabrikskalibreringskarakteristik. Ved etpunktskalibreringen gennemføres der ved angivelse af en justeringsværdi (offset) en global forskydning af kalibreringskurven, der virker over hele måleområdet! Den offset, der skal indtastes, er den værdi hvormed kalibreringskurven forskydes.

Eksempel:

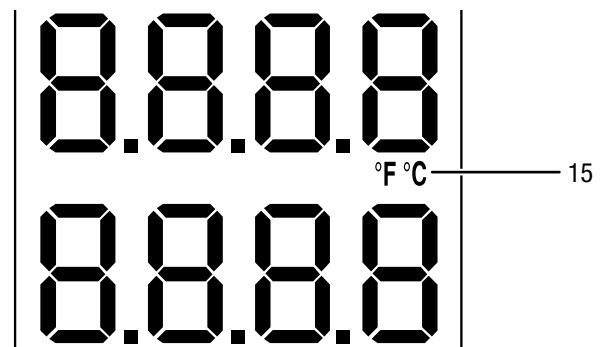
Den viste værdi altid 5 for høj => Ændring af offsetten for denne målekanal til -5.

Fra fabrikken står offset-værdien på 0.0.

Indstillings tilstand	Beskrivelse
Lampe	Indstilling af lysstyrke Der kan vælges værdier mellem 20 og 100 og AL.on. Apparatet slukkes efter 30 min, undtagen ved indstillingen AL.on
Pabs[hPa]	Kan kun vælges, når enheden g/kg er aktiv. Angiv absolut tryk (værdiområde: 600 og 1200 hPa). 1. Indtast værdien via D-pad'en (2). 2. Bekræft med OK-tasten (10).
Alt.[ft.]	Kan kun vælges, når enheden gr/lb er aktiv. Angiv stedets højde i fod (værdiområde: -999 og 9999 ft). 1. Indtast værdien via D-pad'en (2). 2. Bekræft med OK-tasten (10).
CAL1	Indtast offset for temperatur. En negativ offset tillader ingen måleværdier under 0,00. 1. Indtast værdien via D-pad'en (2). 2. Bekræft med OK-tasten (12).
CAL2	Kan kun vælges, når %rH er aktiv. Indtast offset for relativ luftfugtighed (værdiområde: +/- 30% r.f.). En negativ offset tillader ikke måleværdier under 0,00. 1. Indtast værdien via D-pad'en (2). 2. Bekræft med OK-tasten (10).

Indstilling af temperaturvisning

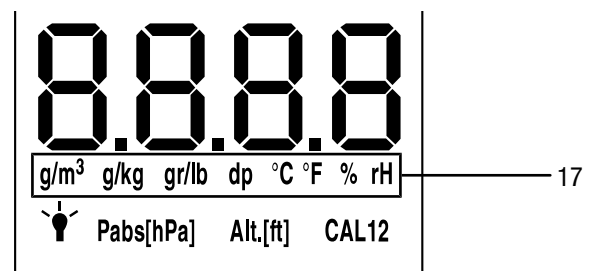
Temperaturen kan vises i Celsius (°C) eller Fahrenheit (°F).



- Tryk på Op-tasten (7) for at skifte mellem °C og °F.
⇒ Temperaturen vises i den valgte enhed.
⇒ Enheden (15) vises på displayet (1).

Indstilling af fugtighedsvisning

Fugtigheden kan vises i % r.f., g/m³, g/kg og gr/lb, og dugpunkttemperaturen i dp °C og dp °F.

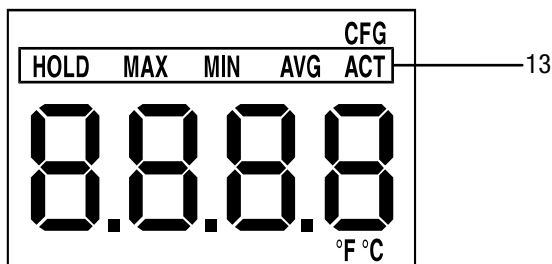


- Tryk på Ned-tasten (9), indtil den ønskede enhed vises.
⇒ Fugtigheden eller dugpunkttemperaturen vises i den valgte enhed i den øverste måleværdivisning (16).
⇒ Enheden (17) vises på displayet (1).

Enhed	Beskrivelse
g/m ³	absolut luftfugtrighed i g/m ³
g/kg	g/kg tør luft
gr/lb	gr/lb tør luft
dp °C	Dugpunkttemperatur i °C
dp °F	Dugpunkttemperatur i °F
% rH	Relativ luftfugtighed i procent

Måletilstand

1. Tryk på Højre/Tilbage-tasten (8) eller Venstre/Menu-tasten (11), indtil den ønskede måletilstand vises.
2. Den valgte måletilstand (13) vises på displayet (1).



Apparatet er udstyret med følgende måletilstande:

Måletilstand	Beskrivelse
<i>ACT</i>	Måleværdi i realtid
<i>AVG</i>	Gennemsnitsværdi for målingen siden apparatet blev tændt
<i>MIN</i>	Mindste, målte værdi
<i>MAX</i>	Højeste, målte værdi
<i>HOLD</i>	Måleværdien holdes

Hold måleværdi

1. Sæt måletilstanden på *HOLD*.
 - ⇒ Den aktuelle måleværdi holdes og vises.
 - ⇒ Apparatet holder denne værdi, indtil måleværdierne nulstilles, eller apparatet slukkes.

Nulstilling af måleværdier

1. Tryk på OK-tasten (10) i ca. 2 sekunder.
 - ⇒ Alle tidligere gemte måleværdier i måletilstandene *AVG*, *MIN*, *MAX* og *HOLD* nulstilles.
 - ⇒ Alle tidligere gemte måleværdier i måletilstandene *AVG*, *MIN*, *MAX* og *HOLD* nulstilles.

Lagring af måleværdi

Vær opmærksom på, at en gemning af måleværdier på apparatet selv ikke er mulig. For at gemme måleværdier skal apparatet tilsluttes til en pc med softwaren MultiMeasure-Studio vha. et USB-kabel.

1. Tryk kort på OK-knappen (10).
 - ⇒ Den viste måleværdi gemmes i softwaren.

Du finder flere oplysninger i hjælpeeteksten til MultiMeasure Studio-softwaren.

USB-interface

Apparatet kan forbindes med en pc via USB-porten (5). Se kapitlet *pc-software*.

Slukning

1. Hold Tænd/Sluk-tasten (4) trykket ned i ca. 3 sekunder, indtil der lyder en signaltone.
 - ⇒ Apparatet slukkes.

PC-software

Anvend pc-softwaren MultiMeasure Studio Standard (gratis standardversion) eller MultiMeasure Studio Professional (betalingspligtig, professionel version, dongle påkrævet) til at foretage en detaljeret analyse og visualisering af dine måleresultater. Kun ved hjælp af denne pc-software og en TROTEC® USB-dongle (professionel) kan alle apparatets konfigurations-, visualiserings- og funktionsmuligheder anvendes.

Forudsætninger for installation

Sørg for, at følgende minimumkrav til installationen af pc-softwaren MultiMeasure Studio Standard eller MultiMeasure Studio Professional er opfyldt:

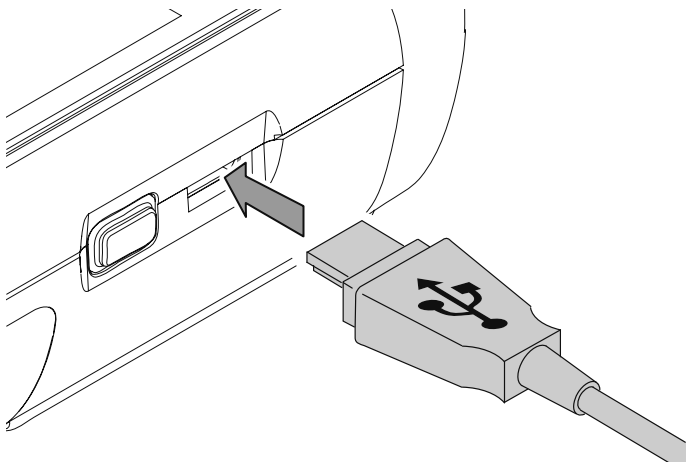
- Understøttede operativsystemer (32 eller 64 bit-version):
 - Windows XP fra Service Pack 3
 - Windows Vista
 - Windows 7
 - Windows 8
 - Windows 10
- Softwarekrav:
 - Microsoft Excel (til visning af de gemte excel-dokumenter)
 - Microsoft .NET Framework 3.5 SP1 (installeres i givet fald også automatisk under installationen af pc-softwaren)
- Hardwarekrav:
 - Processorhastighed: mindst 1,0 GHz
 - USB-tilslutning
 - Internettilslutning
 - mindst 512 MB RAM-lager
 - mindst 1 GB hukommelse på harddisken
 - ekstraudstyr: TROTEC® USB-dongle (professionel) til anvendelse af den professionelle version af pc-softwaren

Installation af pc-softwaren

1. Download den aktuelle pc-software fra internettet. Det gør du ved at gå ind på hjemmesiden www.trotec.de. Klik på Service, derefter på Downloads og til sidst på Software. Vælg softwaren MultiMeasure Studio Standard på listen. Kontakt din TROTEC®-kundeservice, hvis du ønsker at anvende den professionelle version af pc-softwaren MultiMeasure Studio Professional (dongle), der fås som ekstraudstyr.
2. Start installationen med et dobbeltklik på den downloadede fil.
3. Følg anvisningerne fra installations-assistenten.

Start af pc-softwaren

1. Forbind apparatet og din pc med det ved leveringen medfølgende USB-kabel.



Bemærk

Trin 2 skal kun gennemføres, hvis du anvender softwarens professionelle funktioner.

Hvis du anvender softwarens standardfunktioner, skal du fortsætte med trin 3.

2. For at frigive de professionelle funktioner skal du forbinde TROTEC® USB-donglen med en ledig USB-port på pc'en.
 - TROTEC® USB-donglen (professionel) registreres automatisk af operativsystemet.
 - Hvis du først sætter TROTEC® USB-donglen (professionel) i pc'en efter start af pc-softwaren, skal du i pc-softwaren klikke på menupunktet Parameter. Derefter skal du klikke på USB-symbolet (kontrol af dongle) for at indlæse den tilsluttede TROTEC® USB-dongle (professionel).
3. Tænd for apparatet (se kapitlet *Tænding og gennemførelse af måling*).
4. Start softwaren MultiMeasure Studio. Alt efter aktiveringsmetoden bliver du opfordret til at indtaste den adgangskode, som du har fået tildelt, i en maske. Før derefter aktiveres donglen til frigivelse af softwarens pågældende professionelle redskaber.



Bemærk

Informationer om anvendelsen af Software MultiMeasure Studio finder du i hjælp-teksten til softwaren.

Vedligeholdelse og reparation

Batteriskift

Udskift batterierne, hvis meldingen *Batt lo* vises, når apparatet tænder, eller hvis apparatet ikke længere kan tændes.

Se kapitlet *Betjening, Isætning af batterier*.

Rengøring

Rengør apparatet med en blød, let fugtig, fnugfri klud. Sørg for, at der ikke kommer fugt ind i huset. Brug ikke sprays, opløsningsmidler, alkoholholdige rengøringsmidler eller skuremidler, men kun rent vand til at fugte kluden.

Reparation

Foretag ikke ændringer på instrumentet, og monter ikke reservedele. Henvend dig til producenten i forbindelse med reparation eller kontrol af instrumentet.

Fejl og driftsforstyrrelser

Enheden er kontrolleret flere gange i løbet af produktionen for fejlfri funktion. Hvis der alligevel opstår funktionsfejl, skal du kontrollere enheden ud fra følgende liste.

Apparatet kan ikke tændes:

- Kontroller batteriernes ladetilstand. Udskift batterierne, hvis meldingen *Batt lo* vises, når apparatet tændes.
- Kontrollér, at batterierne sidder korrekt. Sørg for en korrekt poling.
- Udfør aldrig selv en elektrisk kontrol, men kontakt din TROTEC®-kundeservice.

Bortskaffelse



— Symbolet med en skraldespand med en streg over på et elektro- eller elektronikapparat betyder, at dette ikke må bortskaffes med husholdningsaffaldet efter endt levetid. Der er indsamlingssteder, hvor elektro- og elektronikapparater indsamles gratis i nærheden af din bopæl. Du finder adressen hos din kommune. Du kan også informere dig om de muligheder for tilbagelevering, som faciliteres af Trotec. Klik ind på vores webside: <https://de.trotec.com/shop/>.

Den sorterede indsamling af elektro- og elektronikapparater giver mulighed for genbrug, materialeudnyttelse hhv. andre former for værdiudvinding af gamle apparater. Samtidig skal affaldssorteringen bidrage til at undgå negative følger for mennesker og miljø, som bortskaffelsen af apparaterne og de muligvis farlige stoffer disse indeholder, kan medføre.



Elektronisk udstyr og batterier må ikke bortskaffes sammen med det almindelige husholdningsaffald, men skal i EU – i henhold til EUROPA-PARLAMENTETS OG RÅDETS DIREKTIV 2006/66/EF af 6. september 2006 om udtjent elektrisk og elektronisk udstyr – bortskaffes på en fagligt korrekt måde. Bortskaf batterierne i henhold til gældende bestemmelser i lovgivningen.

Trotec GmbH

Grebbener Str. 7
D-52525 Heinsberg

☎ +49 2452 962-400

☎ +49 2452 962-200

✉ info@trotec.com

www.trotec.com