

# RU

РУКОВОДСТВО ПО  
ЭКСПЛУАТАЦИИ  
ПРИБОР ДЛЯ ИЗМЕРЕНИЯ  
УРОВНЯ ГРОМКОСТИ ШУМА



**Оглавление**

**Указания к руководству по эксплуатации** ..... 2

**Безопасность**..... 2

**Информация об устройстве** ..... 4

**Транспортировка и хранение**..... 6

**Обслуживание** ..... 6

**Неисправности и неполадки** ..... 8

**Техобслуживание и ремонт**..... 8

**Утилизация** ..... 9

**Указания к руководству по эксплуатации**

**Символы**



**Предупреждение об электрическом напряжении**

Этот символ указывает на то, что за счет электрического напряжения существуют опасности для жизни и здоровья людей.



**Предупреждение**

Сигнальное слово обозначает опасность со средней степенью риска, которая, если не предотвратить ее, может привести к смерти или тяжелой травме.



**Осторожно**

Сигнальное слово обозначает опасность со средней степенью риска, которая, если не предотвратить ее, может привести к незначительной или умеренной травме.

**Указание**

Сигнальное слово указывает на важную информацию (например, на материальный ущерб), но не на опасности.



**Информация**

Указания с этим символом помогут Вам быстро и надежно выполнять соответствующие работы.



**Соблюдать руководство**

Указания с этим символом указывают Вам на то, что необходимо соблюдать руководство по эксплуатации.

Актуальную редакцию руководства по эксплуатации и Декларацию о соответствии стандартам ЕС Вы можете скачать по следующей ссылке:



SL300



<https://hub.trotec.com/?id=44590>

**Безопасность**

**Внимательно прочитайте данное руководство перед вводом в эксплуатацию / использованием и всегда храните его в непосредственной близости от места установки устройства или на самом устройстве.**



**Предупреждение**

**Прочитайте все указания по безопасности и инструкции.**

Несоблюдение указаний по безопасности и инструкций может привести к поражению электрическим током, пожару и/или тяжелым травмам.

**Сохраняйте все указания по безопасности и инструкции на будущее.**

Устройство разрешается использовать детям в возрасте от 8 лет, а также лицам с ограниченными физическими, сенсорными и умственными способностями или недостающими опытом и знаниями, если они находятся под контролем или были проинструктированы по безопасному использованию устройства и понимают связанные с этим опасности.

Детям запрещается играть с устройством. Очистку и техобслуживание не разрешается проводить детям без контроля.

- Не эксплуатируйте устройство во взрывоопасных помещениях или зонах и не устанавливайте его там.
- Не эксплуатируйте устройство в агрессивной атмосфере.
- Не погружайте устройство в воду. Не допускайте попадания жидкостей во внутреннее пространство устройства.
- Устройство разрешается использовать только в сухом окружении, но ни в коем случае не использовать его под дождем или при относительной влажности воздуха выше условий эксплуатации.
- Защищайте устройство от постоянных прямых солнечных лучей.

- Не подвергайте устройство сильной вибрации.
- Не удаляйте с устройства предупреждающие знаки, наклейки или этикетки. Поддерживайте все предупреждающие знаки, наклейки и этикетки в читаемом состоянии.
- Не открывайте устройство.
- Используйте устройство только в том случае, если в месте измерения были приняты достаточные меры безопасности (например, при измерении на дорогах общего пользования, на стройплощадках и т.д.). В противном случае не используйте устройство.
- Соблюдайте условия хранения и эксплуатации в соответствии с главой "Технические характеристики").

### Использование по назначению

Используйте устройство исключительно для измерения уровня громкости шума в рамках диапазона измерений, указанного в технических характеристиках.

Для того чтобы использовать устройство по назначению, используйте исключительно испытанные компанией Trotec принадлежности и испытанные компанией Trotec запчасти.

### Использование не по назначению

Не используйте устройство во взрывоопасных зонах или для измерений в жидкостях или с токоведущими частями.

Самовольные конструкционные изменения, пристройки или переоборудование устройства запрещены.

### Квалификация персонала

Лица, использующие данное устройство, должны:

- прочитать и понять руководство по эксплуатации, в особенности, главу Безопасность.

### Средства индивидуальной защиты



#### Носить средства защиты органов слуха

При обращении с устройством используйте средства защиты органов слуха.

### Остаточные опасности



#### Предупреждение об электрическом напряжении

Существует опасность короткого замыкания в результате попадания в корпус жидкостей! Не погружайте устройство и принадлежности в воду. Следите за тем, чтобы в корпус не попала вода или другие жидкости.



#### Предупреждение об электрическом напряжении

Работы с электрическими компонентами разрешается проводить только авторизованной специализированной фирме!



#### Предупреждение

Опасность повреждения органов слуха! При наличии источников громкого звука проследите за наличием достаточных средств защиты органов слуха. Существует опасность повреждения органов слуха.



#### Предупреждение

Опасность задохнуться! Не оставляйте упаковочный материал без присмотра. Он может стать опасной игрушкой для детей.



#### Предупреждение

Устройство – не игрушка и не должно попадать в детские руки.



#### Предупреждение

От данного устройства могут исходить опасности, если оно используется не проинструктированными лицами, ненадлежащим образом или не по назначению! Обращайте внимание на квалификацию персонала!



#### Осторожно

Держите устройство на достаточном расстоянии от источников тепла.

#### Указание

Для того чтобы предотвратить повреждения устройства, не подвергайте его воздействию экстремальных температур, экстремальной влажности или сырости.

#### Указание

Не используйте для чистки устройства едкие и абразивные средства, а также растворители.

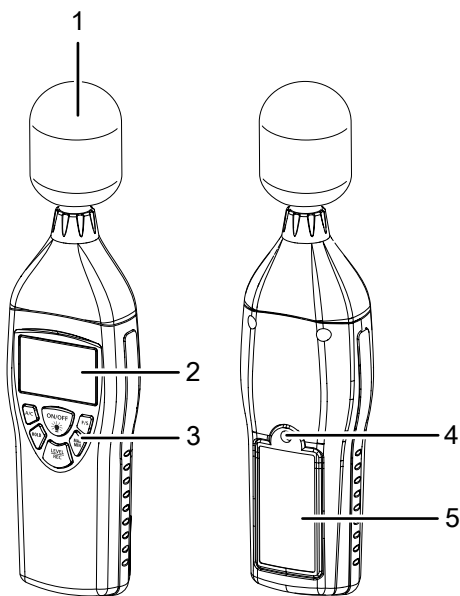
## Информация об устройстве

### Описание устройства

Цифровой шумомер был специально разработан для измерения шума и контроля качества в различных зонах и местах. Измерения могут проводиться, например, на рабочем месте, в офисе, на фабриках, в школах, домах, а также на улицах с интенсивным движением с целью принятия превентивных мер или профилактики возникающих из-за шума болезней.

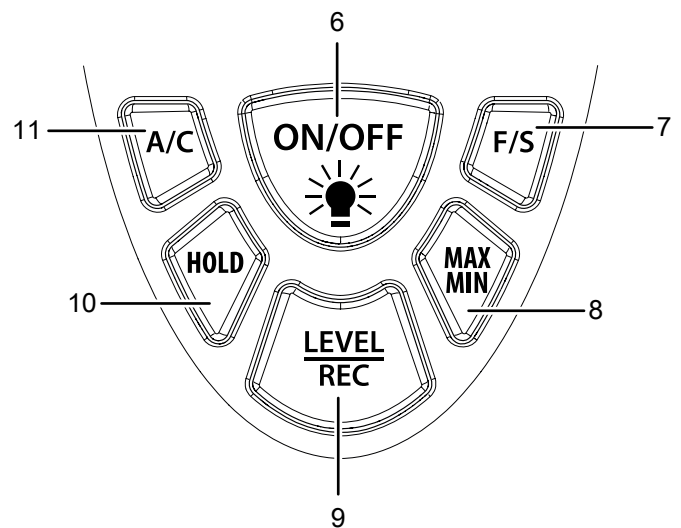
- Устройство отвечает требованиям нормы DIN EN 61672-1 для цифровых шумомеров.
- Показ максимального и минимального значения
- Показ выхода за верхний предел диапазона измерения
- Показ выхода за нижний предел диапазона измерения
- Показ в дБА и дБС
- Выбор диапазона измерения

### Иллюстрация устройства



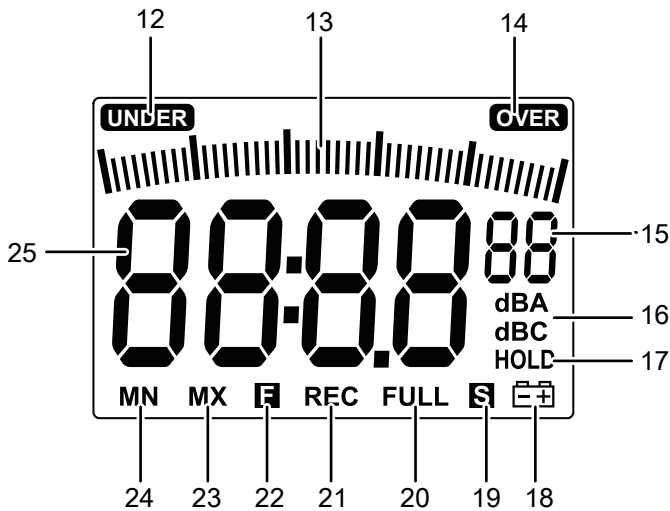
№	Название
1	Измерительный зонд с колпачком
2	Дисплей
3	Панель управления
4	Резьба для штатива
5	Отсек для батарейки с крышкой

### Панель управления



№	Название
6	Кнопка <i>On/Off</i> с подсветкой
7	Кнопка <i>F/S</i>
8	Кнопка <i>MAX/MIN</i>
9	Кнопка <i>LEVEL / REC</i>
10	Кнопка <i>HOLD</i>
11	Кнопка <i>A/C</i>

## Дисплей



№	Название
12	Индикатор <i>UNDER</i> (выход за нижний предел диапазона измерения)
13	Индикатор шкалы
14	Индикатор <i>OVER</i> (выход за верхний предел диапазона измерения)
15	Индикатор <i>Выбор диапазона измерения</i> (01-04)
16	Индикатор <i>dBA / dBC</i> (показ в дБА или дБС)
17	Индикатор <i>HOLD</i> (измеренное значение фиксируется)
18	Индикатор  (разряжена батарейка)
19	Индикатор <i>S</i> (медленное время реагирования)
20	Индикатор <i>FULL</i> (память заполнена)
21	Индикатор <i>REC</i> (идет процесс измерения)
22	Индикатор <i>F</i> (быстрое время реагирования)
23	Индикатор <i>MAX</i> (максимальное значение)
24	Индикатор <i>MIN</i> (минимальное значение)
25	Индикатор измеряемых значений

## Технические характеристики

Параметр	Значение
<b>Модель</b>	<b>SL300</b>
Артикул	3.510.005.010
Диапазон измерения	От 30 дБ до 130 дБ
Точность	±1,4 дБ (согласно DIN EN 61672)
Разрешение	0,1 дБ
Частотный диапазон	От 31,5 Гц до 8 кГц
Динамический диапазон	50 дБ
Частичные диапазоны измерения	(01):30 - 80 дБ (02):50 - 100 дБ (03):80 - 130 дБ (04):30 - 130 дБ (автоматически)
Время срабатывания дисплея	500 мс
Электропитание	Моноблочная батарейка на 9 В 006P или NEDA 1604 или IEC 6F22
Функция сигнализации	<i>OVER</i> (выше): выход за верхний предел диапазона измерения <i>UNDER</i> (ниже): выход за нижний предел диапазона измерения
Функция удержания данных	50 наборов данных
Оценка времени	<i>FAST</i> (быстро - 125 мс); <i>SLOW</i> (медленно - 1 с)
Микрофон	1/2-дюймовый электретный конденсаторный микрофон
Условия эксплуатации	От 0 °С до 40 °С при отн. влажности от 10 % до 90 %
Условия хранения	От -10 °С до +60 °С при отн. влажности от 10 % до 75 %
Вес	230 г
Размеры (длина x ширина x высота)	210 мм x 55 мм x 32 мм
Функция автоматического отключения	Отключение примерно через 15 минут неиспользования

### Объем поставки

- 1 цифровой шумомер
- 1 защита от ветра для микрофона
- 1 мини-отвертка
- 1 батарейка на 9 В
- 1 краткое руководство

## Транспортировка и хранение

### Указание

Ненадлежащее хранение или транспортировка устройства могут привести к его повреждению. Учитывайте информацию о транспортировке и хранении устройства.

### Транспортировка

Используйте для транспортировки устройства входящую в объем поставки сумку, чтобы защитить его от внешних воздействий.

### Хранение

При неиспользовании устройства соблюдайте следующие условия хранения:

- в сухом месте, защищенном от мороза и жары
- в защищенном от пыли и прямых солнечных лучей месте
- при необходимости в защищающем от попадания пыли чехле
- Температура хранения соответствует диапазону, указанному в главе "Технические характеристики".
- Удалить батарейки из устройства.

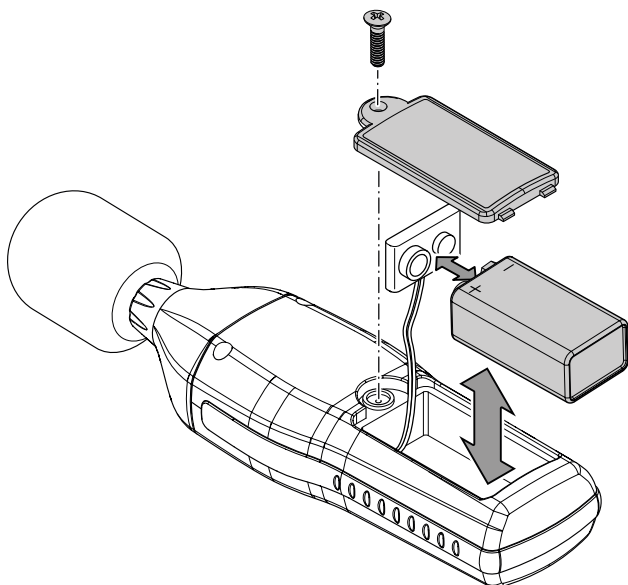
## Обслуживание

### Вставка батарейки

Перед первым использованием вставьте прилагаемую батарейку.

### Указание

Убедитесь в том, что поверхность устройства сухая и что устройство выключено.



1. Откройте отсек для батарейки на задней стороне, открутив винт на крышке.
2. Соедините моноблочную батарейку на 9 В с зажимом, учитывая правильную полярность.
3. Вставьте батарейку с зажимом в отсек для батарейки.
4. Вновь установите крышку на отсек для батарейки.
5. Закрутите винт на отсеке для батарейки.

### Включение устройства и проведение измерения



#### Информация

Учитывайте то, что смена места расположения из холодного в теплое окружение может привести к образованию конденсата на плате устройства. Этот эффект, которого невозможно избежать физически, искажает результаты измерений. В этом случае на дисплее не показываются измеряемые значения или показываются неправильные измеряемые значения. Подождите несколько минут, пока устройство не настроится на измененные условия, прежде чем проводить измерение.



#### Информация

Учитывайте то, что измерение источника шума всегда должно проводиться непосредственно. Между микрофоном и источником шума не должны находиться предметы или люди, за исключением случая, когда необходимо измерить их влияние на интенсивность шума.

1. Нажмите кнопку *On/Off* (6) примерно на 2 с.
  - ⇒ Дисплей (2) включается, и устройство готово к работе.
  - ⇒ Актуальное измеряемое значение показывается на индикаторе измеряемых значений (25).
2. Направьте устройство на измеряемый источник шума.
  - ⇒ Подождите немного, чтобы получить стабильное измеряемое значение.

### Настройка диапазона измерения

Устройство имеет несколько диапазонов измерения, которые Вы можете выбрать в зависимости от потребности или от ожидаемого уровня шума. Если ожидаемый диапазон шума известен, всегда выбирайте по возможности подходящий диапазон измерения, т.к. при этом будет обеспечено оптимальное разрешение шкалы (13).

- Нижний диапазон измерения: от 30 дБ до 80 дБ
- Средний диапазон измерения: от 50 дБ до 100 дБ
- Верхний диапазон измерения: от 80 дБ до 130 дБ
- Автоматический уровень: от 30 дБ до 130 дБ

Для того чтобы настроить диапазон измерения, действуйте следующим образом:

1. Нажмите кнопку LEVEL (9) один раз, чтобы перейти с уровня "low" (низкий, ступень 01) на уровень "medium" (средний, ступень 02).
2. Еще раз нажмите кнопку LEVEL (9), чтобы перейти с уровня "medium" (средний, ступень 02) на уровень "high" (высокий, ступень 03).
3. Нажмите кнопку LEVEL (9) третий раз, чтобы перейти с уровня "high" (высокий, ступень 03) на уровень "Автоматический" (ступень 04).
4. Если нажать кнопку LEVEL (9) четвертый раз, то Вы вновь вернетесь на уровень "low" (низкий, ступень 01).  
⇒ На дисплее индикатор *Выбор диапазона измерения* (15) изменяется соответственно на 01, 02, 03 или 04.

### Настройка кривой измерения (дБА / дБС)

Вы можете выбрать показ Ваших измеряемых значений в дБ(А) или дБ(С).

Для того чтобы настроить кривую измерения, действуйте следующим образом:

1. Нажмите кнопку A/C (11), пока на дисплее (2) не будет показываться dB(A) или dB(C).  
⇒ Измеряемое значение автоматически согласовывается.

### Настройка функции MIN/MAX

С помощью функции MAX/MIN Вы можете зафиксировать либо максимальное, либо минимальное значение актуального измерения. Для того чтобы настроить функцию MAX/MIN, действуйте следующим образом:

1. Нажмите кнопку MAX/MIN (8).  
⇒ На дисплее появляется индикация MAX (23).  
⇒ Индикатор измеряемых значений (25) замораживается и изменяется только тогда, когда будет измерено новое, более высокое значение.
2. Еще раз нажмите кнопку MAX/MIN (8).  
⇒ На дисплее появляется индикация MIN (24).  
⇒ Индикатор измеряемых значений (25) замораживается и изменяется только тогда, когда будет измерено новое, более низкое значение.
3. Еще раз нажмите кнопку MAX/MIN (8), чтобы завершить функцию MAX/MIN.

### Настройка функции HOLD

С помощью функции HOLD Вы можете зафиксировать актуальное измеряемое значение.

Для того чтобы настроить функцию HOLD, действуйте следующим образом:

1. Нажмите кнопку HOLD (10).  
⇒ На дисплее появляется индикация HOLD (17).  
⇒ Индикатор измеряемых значений (25) замораживается.
2. Еще раз нажмите кнопку HOLD (10).  
⇒ Показывается актуальное измеряемое значение.  
⇒ Индикатор HOLD (17) гаснет.

### Настройка оценки времени

Вы можете выбрать быструю (FAST) или медленную (SLOW) оценку времени.

- FAST (быстро): 125 мс (оценка сигнала в реальном времени)
- SLOW (медленно): 1 с (средняя оценка сигнала)

Для того чтобы настроить оценку времени, действуйте следующим образом:

1. Нажмите кнопку F/S (7), пока на дисплее не будет показываться нужная оценка времени (FAST, 22 или SLOW, 19).

### Включение и выключение подсветки

Устройство имеет опционально подключаемую подсветку.

Для того чтобы включить или выключить подсветку, действуйте следующим образом:

1. Нажмите кнопку *On/Off* с подсветкой (6) 2 раза, чтобы включить подсветку.
2. Еще раз нажмите кнопку *On/Off* с подсветкой (6), чтобы выключить подсветку.

### Настройка времени и даты

Вы можете настроить на устройстве время и дату.

Для этого действуйте следующим образом:

- ✓ Устройство выключено.
1. Нажмите кнопку A/C (11) и одновременно включите устройство, параллельно нажав на 3 секунды кнопку *On/Off* (6).
  2. Отпустите кнопку A/C (11), как только на дисплее (2) появится "Set".  
⇒ Устройство находится в режиме согласования.  
⇒ На дисплее показывается дата.
  3. Еще раз нажмите кнопку A/C (11), чтобы перейти к показу времени.
  4. На дисплее показывается настроенное время.
  5. Нажмите кнопку A/C (11), чтобы настроить минуты.
  6. Для настройки более высокого значения во всех настройках нажмите кнопку MAX/MIN (8). Для настройки более низкого значения во всех настройках нажмите кнопку LEVEL / REC (9).
  7. Нажмите кнопку A/C (11), чтобы настроить часы.

8. Еще раз нажмите кнопку *A/C* (11), чтобы перейти к дате.  
⇒ Сначала Вы можете настроить день.
9. Еще раз нажмите кнопку *A/C* (11), чтобы настроить месяц.
10. Еще раз нажмите кнопку *A/C* (11), чтобы настроить год.
11. Если еще раз нажать кнопку *A/C* (11), на дисплее появляется *rSt-6 -Reset*.
12. Еще раз нажмите кнопку *A/C* (11), чтобы сохранить выполненные изменения.  
⇒ Теперь время и дата настроены.

### **Запись в устройстве рядов измерений (REC / Logging)**

1. Нажмите кнопку *HOLD* (10), чтобы зафиксировать значение на дисплее.
2. Затем нажмите кнопку *LEVEL / REC* (9), чтобы активировать функцию записи устройства.  
⇒ Зафиксированное значение сохраняется в памяти данных с датой и временем.  
⇒ На дисплее появляется "REC".
3. Еще раз нажмите кнопку *HOLD* (10), чтобы вернуться к процессу измерения.

### **Считывание данных**

- ✓ Устройство выключено.
1. Нажмите кнопку *LEVEL / REC* (9) и одновременно включите устройство, нажав кнопку *On/Off* (6).
  2. Отпустите кнопку *LEVEL / REC* (9), как только на дисплее (2) появится "DATA".
  3. Еще раз нажмите кнопку *LEVEL / REC* (9), чтобы просмотреть сохраненные в памяти измеряемые значения.
  4. Затем нажмите кнопку *HOLD* (10) или *MAX/MIN* (8), чтобы считать дату или время.
  5. Если нажать кнопку *LEVEL / REC* (9), то Вы перейдете к следующему сохраненному значению.
  6. Нажмите кнопку *F/S* (7), чтобы выйти из этого режима.

### **Стирание памяти данных в устройстве**

- ✓ Устройство выключено.
1. Нажмите кнопку *HOLD* (10) и одновременно включите устройство, нажав кнопку *On/Off* (6).
  2. Отпустите кнопку *HOLD* (10), как только на дисплее (2) появится "CLA".  
⇒ Данные в памяти были стерты.

### **Монтаж штатива**

Устройство имеет 1/4-дюймовую резьбу для штатива. При необходимости Вы можете установить устройство на штатив.

### **Выключение устройства**

1. Удерживайте кнопку *On/Off* (6) нажатой, пока устройство не выключится.  
⇒ На дисплее появляется обратный отсчет времени P-3, P-2, P-1, по истечении которого устройство выключится.

## **Неисправности и неполадки**

Устройство было неоднократно проверено во время производства на безупречное функционирование. Если все же возникнут неисправности, то проверьте устройство, как описано ниже.

### **Устройство не включается:**

- Проверьте уровень зарядки батарейки. При необходимости замените батарейку.
- Проверьте правильность расположения батарейки. Проследите за правильной полярностью.
- Ни в коем случае не проводите электрическую проверку самостоятельно, а обратитесь для этого в сервисную службу компании Trotec.

## **Техобслуживание и ремонт**

### **Замена батареек**

Батарейка подлежит замене, если мигает индикатор состояния батарейки (18) или если устройство больше не включается (см. главу "Вставка батарейки").

### **Калибровка**

Устройство имеет заводскую калибровку и оптимально отъюстировано. Для повторной калибровки необходимы специальные вспомогательные средства. По вопросу повторной калибровки обратитесь в сервисную службу компании Trotec.

### **Чистка**

Очищайте устройство увлажненной, мягкой, неворсящейся салфеткой. Следите за тем, чтобы в корпус не попала влага. Не используйте для смачивания салфетки спрей, растворители, спиртосодержащие и абразивные чистящие средства, а пользуйтесь только чистой водой.

### **Ремонт**

Не производите никаких изменений устройства и не вставляйте никаких запчастей. Для ремонта или проверки устройства обратитесь к производителю.



## Утилизация



Символ зачеркнутого мусорного ведра на отслужившем свой срок электрическом и электронном устройстве говорит о том, что по окончании его срока службы его нельзя выбрасывать в бытовой мусор. Для бесплатного возврата вблизи Вас в распоряжении имеются контейнеры для отслуживших свой срок электрических и электронных устройств. Адреса Вы можете получить в Вашем городском или коммунальном управлении. Вы можете также на нашем веб-сайте <https://de.trotec.com/shop/> получить информацию о других созданных нами возможностях возврата.

В результате раздельного сбора отслуживших свой срок электрических и электронных устройств должны быть достигнуты повторное использование, утилизация материалов и другие формы утилизации отслуживших свой срок устройств, а также предотвращены негативные последствия при утилизации возможно содержащихся в устройствах опасных материалов на окружающую среду и здоровье людей.



Батарейки и аккумуляторы не выбрасываются в бытовой мусор, а в Европейском Союзе – согласно Директиве 2006/66/EG ЕВРОПЕЙСКОГО ПАРЛАМЕНТА И СОВЕТА от 06 сентября 2006 года по батарейкам и аккумуляторам – подвергаются квалифицированной утилизации. Просим утилизировать батарейки и аккумуляторы в соответствии с законодательными положениями.

Trotec GmbH

Grebener Str. 7  
D-52525 Heinsberg

☎ +49 2452 962-400

☎ +49 2452 962-200

✉ [info@trotec.com](mailto:info@trotec.com)

[www.trotec.com](http://www.trotec.com)