

NL

INSTRUCTIES
LUXMETER



Inhoudsopgave

Aanwijzingen voor het gebruik van deze handleiding	2
Veiligheid	2
Informatie over het apparaat	3
Transport en opslag	4
Bediening	5
Defecten en storingen	6
Onderhoud en reparatie	6
Recycling	6

Aanwijzingen voor het gebruik van deze handleiding

Symbolen



Waarschuwing voor elektrische spanning

Dit symbool wijst op gevaren voor het leven en de gezondheid van personen door elektrische spanning.



Waarschuwing

Dit signaalwoord wijst op een gevaar met een middelmatige risicograad, dat indien niet vermeden de dood of zwaar letsel tot gevolg kan hebben.



Voorzichtig

Dit signaalwoord wijst op een gevaar met een lage risicograad, dat indien niet vermeden gering of matig letsel tot gevolg kan hebben.

Let op

Het signaalwoord wijst op belangrijke informatie (bijv. op materiële schade), maar niet op gevaren.



Info

Aanwijzingen met dit symbool helpen u bij het snel en veilig uitvoeren van uw werkzaamheden.



Handleiding opvolgen

Aanwijzingen met dit symbool wijzen u erop dat de handleiding moet worden opgevolgd.

De actuele versie van deze handleiding en de EU-conformiteitsverklaring, kunt u downloaden via de volgende link:



BF06



<https://hub.trotec.com/?id=43619>

Veiligheid

Lees deze handleiding vóór het in gebruik nemen/gebruik van het apparaat zorgvuldig en bewaar de handleiding altijd in de directe omgeving van de opstellocatie resp. bij het apparaat.



Waarschuwing

Lees alle veiligheidsinstructies en aanwijzingen.

Het niet opvolgen van de veiligheidsinstructies en aanwijzingen kunnen een elektrische schok, brand en/of zwaar letsel veroorzaken.

Bewaar alle veiligheidsinstructies en aanwijzingen voor later gebruik.

- Gebruik het apparaat niet in ruimten of omgevingen met explosiegevaar en plaats het daar nooit.
- Gebruik het apparaat niet in agressieve atmosferen.
- Dompel het apparaat niet onder in water. Laat geen vloeistoffen binnendringen in het apparaat.
- Het apparaat mag alleen in een droge omgeving en nooit bij regen of een relatieve luchtvochtigheid boven de gebruiksomstandigheden worden gebruikt.
- Bescherm het apparaat tegen permanent direct zonlicht.
- Stel het apparaat niet bloot aan sterke trillingen.
- Open het apparaat niet.
- Verwijder geen veiligheidssymbolen, stickers of etiketten van het apparaat. Houd alle veiligheidssymbolen, stickers en etiketten in een leesbare toestand.
- Nooit batterijen opladen die niet oplaadbaar zijn.
- Verschillende batterijtypen, evenals nieuwe en gebruikte batterijen mogen niet samen worden gebruikt.
- De batterijen met de polen op de juiste plaats in het batterijvak leggen.
- Verwijder de lege batterijen uit het apparaat. Batterijen bevatten milieugevaarlijke stoffen. De batterijen volgens de nationale voorschriften recyclen (zie hoofdstuk recyclen).
- Verwijder de batterijen uit het apparaat als u het apparaat gedurende een langere periode niet gebruikt.
- De voedingsklemmen in het batterijvak nooit kortsluiten!

- Batterijen niet inslikken! Wordt een batterij ingeslikt, kan dit binnen 2 uur zorgen voor ernstige verbrandingen/ bijtwonden! De bijtwonden kunnen tot de dood leiden!
- Denkt u dat een batterij is ingeslikt of op een andere wijze in het lichaam is gekomen, bezoek dan direct een arts!
- Houd nieuwe en gebruikte batterijen, evenals een geopend batterijvak uit de buurt van kinderen.
- Houd rekening met de opslag- en gebruiksomstandigheden (zie technische gegevens).

Bedoeld gebruik

Gebruik het apparaat uitsluitend voor het meten van de lichtsterkte binnen het in de technische gegevens opgegeven meetbereik. Elk ander gebruik dan het bedoeld gebruik is, geldt als verkeerd gebruik.

Logisch voorspelbaar verkeerd gebruik

Gebruik het apparaat niet in zones met explosiegevaar of voor metingen in vloeistoffen en bij spanningvoerende onderdelen. Eigenhandige constructieve wijzigingen, aan- of ombouwwerkzaamheden aan het apparaat zijn verboden.

Persoonlijke kwalificaties

Personen die dit apparaat gebruiken moeten:

- De handleiding, vooral het hoofdstuk veiligheid hebben gelezen en begrepen.

Restgevaaren



Waarschuwing voor elektrische spanning

Er bestaat kortsluitgevaar door in de behuizing binnendringende vloeistoffen!
Dompel het apparaat en de accessoires niet onder in water. Zorg dat geen water of andere vloeistoffen in de behuizing komen.



Waarschuwing voor elektrische spanning

Werkzaamheden aan elektrische onderdelen mogen alleen door een geautoriseerd gespecialiseerd bedrijf worden uitgevoerd!



Waarschuwing

Verstikkingsgevaar!
Laat het verpakkingsmateriaal niet achteloos rondslingeren. Voor kinderen kan dit gevaarlijk speelgoed zijn.



Waarschuwing

Het apparaat is geen speelgoed en hoort niet in kinderhanden.



Waarschuwing

Van dit apparaat kunnen gevaren uitgaan als het ondeskundig of niet volgens het bedoeld gebruik wordt gebruikt door niet geïnstrueerde personen! Zorg dat wordt voldaan aan de persoonlijke kwalificaties!



Voorzichtig

Houd voldoende afstand van warmtebronnen.

Let op

Stel het apparaat niet bloot aan extreme temperaturen, extreme luchtvochtigheid of nattigheid, zodat beschadigingen worden voorkomen.

Let op

Gebruik voor de reiniging van het apparaat geen agressieve reinigingsmiddelen, schuur- of oplosmiddelen.

Informatie over het apparaat

Beschrijving van het apparaat

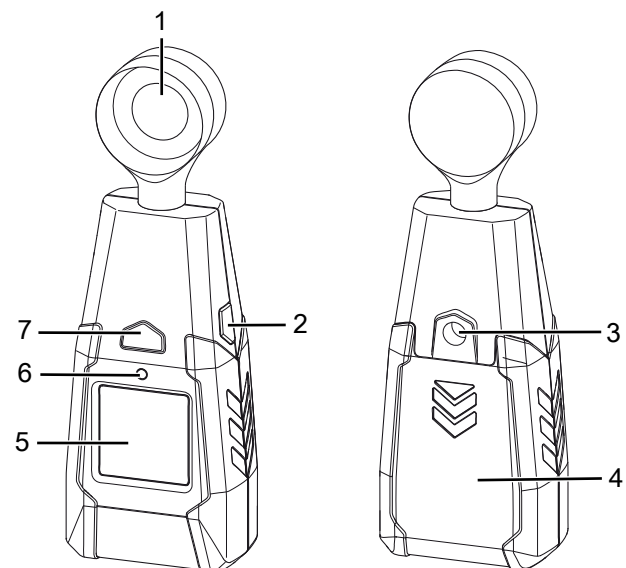
Met de luxmeter kan de lichtsterkte in lux of fc (foot candle) worden bepaald.

Voor de analyse van de metingen is bovendien een MAX-functie (maximale waarde) beschikbaar.

De displayverlichting wordt automatisch aan de omgevingsverlichting aangepast.

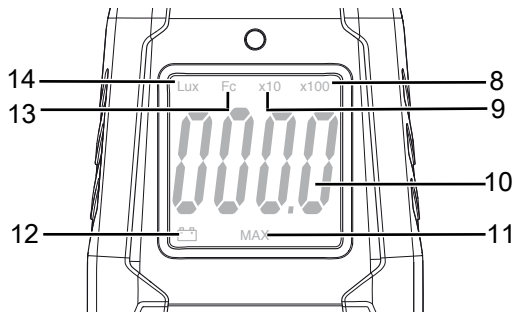
Een uitschakelautomaat bij niet gebruik spaart de batterij.

Overzicht van het apparaat



Nr.	Aanduiding
1	Fotosensor
2	MAX/LUX-toets
3	Statiefschroefdraad
4	Batterijvak met deksel
5	Display
6	Lichtsterktesensor
7	Aan-/uit-toets

Display



Nr.	Aanduiding
8	Indicatie meetwaarde x100
9	Indicatie meetwaarde x10
10	Weergave meetwaarde
11	Indicatie <i>MAX</i> (maximale waarde)
12	Batterijstatus
13	Indicatie <i>Fc</i> (foot candle)
14	Indicatie <i>Lux</i>

Technische gegevens

Parameter	Waarde
Model	BF06
Gewicht	138 g
Afmetingen (lengte x breedte x hoogte)	157 mm x 56 mm x 33 mm
Display	LCD, monochroom
Meetbereik	0,1 tot 200 lx of 0,1 tot 20 fc tot 2000 lx of tot 200 fc tot 20 klx of tot 2000 fc tot 40 klx of tot 4000 fc
Nauwkeurigheid	$\pm 5\% \pm 10 \text{ lx/fc}$ (<10.000 lx / 1.000 fc), $\pm 10\% \pm 10 \text{ lx/fc}$ (>10.000 lx / 1.000 fc)
Meetbereik resolutie	0,1 lx / 0,01 fc
Meetfrequentie	2,5 keer per seconde
Bedrijfstemperatuur	0 °C tot 40 °C bij max. 80 % rel. luchtvochtigheid (niet condenserend)
Werkhoogte	max. 2000 m
Opslagtemperatuur	-10 °C tot 60 °C
Stroomvoorziening	1 x 9 V blokbatterij (levensduur ca. 5000 tot 8000 metingen)
Uitschakeling apparaat	Bij niet gebruik na ca. 17 minuten

Leveromvang

- 1 x luxmeter BF06
- 1 x 9 V-blokbatterij
- 1 x tas/holster
- 1 x korte handleiding

Transport en opslag

Let op

Het apparaat kan beschadigd raken als het niet correct wordt opgeslagen of getransporteerd.

De informatie m.b.t. het transport en de opslag van het apparaat opvolgen.

Transport

Gebruik voor het transport van het apparaat de meegeleverde tas, om het apparaat te beschermen tegen inwerkingen van buitenaf.

Opslag

Houd bij het niet gebruiken van het apparaat rekening met de volgende opslagcondities:

- droog en tegen vocht en hitte beschermd
- op een plaats die beschermd is tegen stof en direct zonlicht
- evt. met een hoes beschermd tegen indringen van stof
- de opslagtemperatuur moet voldoen aan de technische gegevens
- Batterij verwijderd uit het apparaat

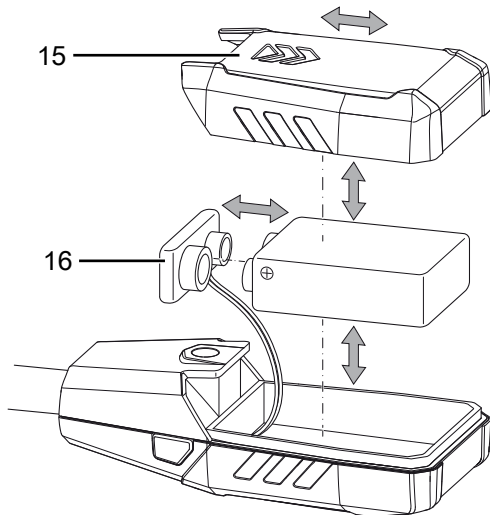
Bediening

Batterij plaatsen

Plaats voor gebruik de meegeleverde batterij.

Let op

Zorg dat het oppervlak van het apparaat droog is en het apparaat is uitgeschakeld.



1. Schuif het deksel (15) in pijlrichting van het apparaat.
2. Verbind de nieuwe batterij met de juiste polen van de batterijclip (16).
3. Schuif het deksel (15) weer op het apparaat.

Inschakelen en meting uitvoeren

1. Druk op de aan/uit-toets (7).
 - ⇒ Het display wordt ingeschakeld en het apparaat is klaar voor gebruik.
 - ⇒ Bij slechte verlichtingsomstandigheden wordt de displayverlichting automatisch ingeschakeld. De sensor (6) regelt de displayverlichting.



Info

Houd er rekening mee dat de fotosensor (1) zoveel mogelijk onder een hoek van 90° ten opzichte van de lichtbron moet worden gehouden. Een andere hoek kan het meetresultaat vervalsen.

2. Richt het apparaat op het meetgebied.
 - ⇒ De meetwaarde wordt in realtime weergegeven.
 - ⇒ Afhankelijk van de grootte van de meetwaarde schakelt de weergave om naar een factor x10 (9) of x100 (8).
 - ⇒ Overschrijdt de gemeten waarde het meetbereik (> 40 klux resp. 4000 fc), toont het display de waarde OL, resp. VO.
3. Wordt een factor getoond (8, 9), de weergegeven meetwaarde (10) vermenigvuldigen met de getoonde factor, om de correcte waarde te krijgen.



Info

Houd er rekening mee dat bij het wisselen van de gebruikslocatie van een koude naar een warme omgeving condensvorming op de printplaat van het apparaat kan ontstaan. Dit natuurkundig effect, dat niet te voorkomen is, vervalst de meting. Het display toont in dit geval geen of verkeerde meetwaarden. Wacht enkele minuten tot het apparaat zich heeft ingesteld op de gewijzigde omstandigheden, voordat u een meting uitvoert.

MAX-functie

Met de MAX-functie kunt u de hoogste waarde tijdens de huidige meting aflezen.

1. Druk kort op de MAX/LUX-toets (2).
 - ⇒ De indicatie MAX (11) verschijnt op het display.
 - ⇒ Het display toont de hoogste waarde, die sinds het inschakelen van het apparaat is gemeten.
2. Druk opnieuw op de MAX/LUX-toets (2).
 - ⇒ De MAX-functie is gedeactiveerd en de actuele meetwaarden worden weergegeven.

Eenheid lux of fc instellen

1. Druk ca. 2 seconden op de MAX/LUX-toets (2).
 - ⇒ De indicatie schakelt om van Lux (14) naar Fc (13).
2. Herhaal de procedure voor het weer omschakelen van Fc naar Lux.

Apparaat uitschakelen

1. Druk op de aan/uit-toets (7).
 - ⇒ Het apparaat wordt uitgeschakeld.
 - ⇒ De MAX-waarde wordt gereset.



Info

Het apparaat heeft een uitschakelautomaat. Wordt het apparaat ca. 17 minuten niet gebruikt, schakelt het apparaat automatisch uit.

Defecten en storingen

Het apparaat is tijdens de productie meerdere keren op een goede werking getest. Mochten er desondanks storingen ontstaan, controleer het apparaat dan op basis van de volgende lijst.

Storing	Oorzaak	Maatregel
Het apparaat kan niet meer worden ingeschakeld.	De batterij is leeg.	Nieuwe batterij plaatsen (zie hoofdstuk bediening).
Het apparaat toont schijnbaar veel te lage meetwaarden.	U heeft vergeten de af te lezen meetwaarde te vermenigvuldigen met de weergegeven factor.	Meting opnieuw uitvoeren. Bij weergave van een meetwaardefactor (8, 9) de weergegeven meetwaarde vermenigvuldigen met de factor.

Onderhoud en reparatie

Batterij vervangen

Het vervangen van de batterij is nodig, als de indicatie voor de batterijtoestand (12) op het display gaat branden of als het apparaat niet meer kan worden ingeschakeld. Zie hoofdstuk bediening.

Reiniging

Reinig het apparaat met een vochtige, zachte en pluisvrije doek. Zorg dat geen vochtigheid in de behuizing komt. Gebruik geen sprays, oplosmiddelen, alcoholhoudende reinigingsmiddelen of schuurmiddelen, maar uitsluitend water voor het bevochtigen van de doek.

Reparatie

Wijzig het apparaat niet en bouw geen reserveonderdelen in. Neem voor reparaties en controles van het apparaat contact op met de fabrikant.

Recycling

De verpakkingsmaterialen altijd milieubewust en volgens de geldende lokale recyclingvoorschriften recycleren.



Het symbool met een doorgestreepte vuilnisbak op een elektrisch of elektronisch apparaat is afkomstig uit de richtlijn 2012/19/EU. Het geeft aan dat dit apparaat aan het eind van de levensduur niet mag worden weggegooid met het huishoudelijk afval. Voor kosteloze retournering zijn er inzamelpunten voor oude elektrische en elektronische apparaten bij u in de buurt. De adressen kunt u opvragen bij uw gemeente. Voor veel EU-landen kunt u zich via de website <https://hub.trotec.com/?id=45090> informeren over andere retouromogelijkheden. Anders graag contact opnemen met een in uw land goedgekeurd recyclingbedrijf voor afgedankte apparaten.

Door het gescheiden inzamelen van oude elektrische en elektronische apparaten worden recycling, materiaalhergebruik, resp. andere vormen van hergebruik van oude apparaten mogelijke gemaakt. Ook worden zo negatieve gevolgen bij de recyclen van de mogelijk in de apparaten opgenomen gevaarlijke stoffen voor het milieu en voor de menselijke gezondheid voorkomen.



Batterijen en accu's horen niet in het huisvuil, maar moeten in de Europese Unie – volgens Richtlijn 2006/66/EG VAN HET EUROPEES PARLEMENT EN DE RAAD van woensdag 6 september 2006 betreffende afgedankte batterijen en accu's – vakkundig worden gerecycled. De batterijen en accu's graag recycleren volgens de geldende wettelijke bepalingen.

Trotec GmbH

Grebener Str. 7
D-52525 Heinsberg

☎ +49 2452 962-400

☎ +49 2452 962-200

✉ info@trotec.com

www.trotec.com