

NL

INSTRUCTIES  
BANDENSANNINGSMEET-  
APPARATEN



## Inhoudsopgave

Aanwijzingen bij de gebruikshandleiding .....	2
Veiligheid .....	2
Informatie over het apparaat .....	4
Transport en opslag .....	4
Bediening .....	5
Onderhoud en reparatie .....	6
Recycling .....	6

## Aanwijzingen bij de gebruikshandleiding

### Symbolen



#### Waarschuwing voor elektrische spanning

Dit symbool wijst op gevaren voor het leven en de gezondheid van personen door elektrische spanning.



#### Waarschuwing

Dit signaalwoord wijst op een gevaar met een middelmatige risicograad, dat indien niet vermeden de dood of zwaar letsel tot gevolg kan hebben.



#### Voorzichtig

Dit signaalwoord wijst op een gevaar met een lage risicograad, dat indien niet vermeden gering of matig letsel tot gevolg kan hebben.

#### Let op

Het signaalwoord wijst op belangrijke informatie (bijv. op materiële schade), maar niet op gevaren.



#### Info

Aanwijzingen met dit symbool helpen u bij het snel en veilig uitvoeren van uw werkzaamheden.



#### Handleiding opvolgen

Aanwijzingen met dit symbool wijzen u erop dat de gebruiksaanwijzing moet worden opgevolgd.

De actuele versie van deze handleiding en de EU-conformiteitsverklaring, kunt u downloaden via de volgende link:



BY10



<https://hub.trotec.com/?id=41249>

## Veiligheid

Lees deze handleiding vóór het in gebruik nemen/gebruik van het apparaat zorgvuldig en bewaar de handleiding altijd in de directe omgeving van de opstellocatie resp. bij het apparaat.



#### Waarschuwing

##### Lees alle veiligheidsinstructies en aanwijzingen.

Het niet opvolgen van de veiligheidsinstructies en aanwijzingen kunnen een elektrische schok, brand en/of zwaar letsel veroorzaken.

##### Bewaar alle veiligheidsinstructies en aanwijzingen voor later gebruik.

- Gebruik het apparaat niet in ruimten of omgevingen met explosiegevaar en plaats het daar nooit.
- Gebruik het apparaat niet in agressieve atmosferen.
- Dompel het apparaat niet onder in water. Laat geen vloeistoffen binnendringen in het apparaat.
- Het apparaat mag alleen in een droge omgeving en nooit bij regen of een relatieve luchtvochtigheid boven de gebruiksomstandigheden worden gebruikt.
- Bescherm het apparaat tegen permanent direct zonlicht.
- Open het apparaat niet.
- Verwijder geen veiligheidssymbolen, stickers of etiketten van het apparaat. Houd alle veiligheidssymbolen, stickers en etiketten in een leesbare toestand.
- Nooit batterijen opladen die niet oplaadbaar zijn.
- Verschillende batterijtypen, evenals nieuwe en gebruikte batterijen mogen niet samen worden gebruikt.
- De batterijen met de polen op de juiste plaats in het batterijvak leggen.
- Verwijder de lege batterijen uit het apparaat. Batterijen bevatten milieugevaarlijke stoffen. De batterijen volgens de nationale voorschriften recyclen (zie hoofdstuk recyclen).
- Verwijder de batterijen uit het apparaat als u het apparaat gedurende een langere periode niet gebruikt.
- De voedingsklemmen in het batterijvak nooit kortsluiten!

- Batterijen niet inslikken! Wordt een batterij ingeslikt, kan dit binnen 2 uur zorgen voor ernstige verbrandingen/ bijtewonden! De bijtewonden kunnen tot de dood leiden!
- Denkt u dat een batterij is ingeslikt of op een andere wijze in het lichaam is gekomen, bezoek dan direct een arts!
- Houd nieuwe en gebruikte batterijen, evenals een geopend batterijvak uit de buurt van kinderen.
- Houd rekening met de opslag- en gebruiksomstandigheden (zie technische gegevens).

### Bedoeld gebruik

Gebruik het apparaat uitsluitend voor het meten van bandenspanning bij Schrader-ventielen, die bijv. bij auto- en motorfietsbanden, evenals bij sommige fietsbanden worden gebruikt en binnen het in de technische gegevens opgegeven meetbereik.

Voor het bedoeld gebruik van het apparaat uitsluitend door Trotec goedgekeurde accessoires, resp. door Trotec goedgekeurde reserveonderdelen gebruiken.

Elk ander gebruik dan het bedoeld gebruik is, geldt als verkeerd gebruik.

### Logisch voorspelbaar verkeerd gebruik

Gebruik het apparaat niet in zones met explosiegevaar of voor metingen in vloeistoffen of aan spanningvoerende onderdelen. Voor schade die het gevolg is van niet bedoeld gebruik, accepteert Trotec geen aansprakelijkheid. In dat geval vervalt elke aanspraak op garantie. Eigenhandige constructieve wijzigingen, evenals aan- of ombouwwerkzaamheden aan het apparaat zijn verboden.

### Persoonlijke kwalificaties

Personen die dit apparaat gebruiken moeten:

- De gebruiksaanwijzing, vooral het hoofdstuk veiligheid hebben gelezen en begrepen.

### Restgevaaren



#### Waarschuwing voor elektrische spanning

Er bestaat kortsluitgevaar door in de behuizing binnendringende vloeistoffen!

Dompel het apparaat en de accessoires niet onder in water. Zorg dat geen water of andere vloeistoffen in de behuizing komen.



#### Waarschuwing voor elektrische spanning

Werkzaamheden aan elektrische onderdelen mogen alleen door een geautoriseerd gespecialiseerd bedrijf worden uitgevoerd!



#### Waarschuwing

Verstikkingsgevaar!

Laat het verpakkingsmateriaal niet achteloos rondslingeren. Voor kinderen kan dit gevaarlijk speelgoed zijn.



#### Waarschuwing

Het apparaat is geen speelgoed en hoort niet in kinderhanden.



#### Waarschuwing

Van dit apparaat kunnen gevaren uitgaan als het ondeskundig of niet volgens het bedoeld gebruik wordt gebruikt door niet geïnstrueerde personen! Zorg dat wordt voldaan aan de persoonlijke kwalificaties!



#### Voorzichtig

Houd voldoende afstand van warmtebronnen.

#### Let op

Stel het apparaat niet bloot aan extreme temperaturen, extreme luchtvochtigheid of nattigheid, zodat beschadigingen worden voorkomen.

#### Let op

Gebruik voor de reiniging van het apparaat geen agressieve reinigingsmiddelen, schuur- of oplosmiddelen.

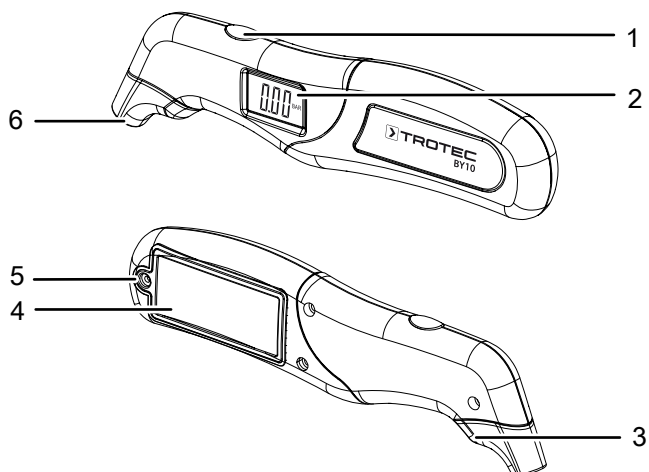
## Informatie over het apparaat

### Beschrijving van het apparaat

Met het apparaat kunt u op elk moment de bandenspanning met digitale nauwkeurigheid bepalen en op het LCD-display aflezen.

Het apparaat heeft een ingebouwde LED-zaklamp, waarmee u in het donker de druk of de toestand van de band kunt bepalen.

### Overzicht van het apparaat



Nr.	Aanduiding
1	Functietoets
2	LCD-display
3	LED-zaklamp
4	Batterijvakdeksel
5	Schroef, batterijvakdeksel
6	Meetstift

### Display



Nr.	Aanduiding
7	Indicatie eenheid: <i>psi</i>
8	Indicatie eenheid: <i>bar</i>
9	Indicatie eenheid: <i>kPa</i>
10	Meetwaardeweergave

## Technische gegevens

Parameter	Waarde
Model	BY10
Meetbereik	5 tot 100 psi 0,35 tot 6,9 bar 35 tot 690 kPa
Nauwkeurigheid	±1 % / 0,5 psi ±1 % / 0,05 bar ±1 % / 3,5 kPa
Omgevingscondities	0 tot 50 °C (35 tot 122 °F) bij < 80 % r.v
Stroomvoorziening	2 x 1,5 V AAA batterijen
Automatische uitschakeling	na 45 seconden
Afmetingen (lengte x breedte x hoogte)	156 x 20 x 42 mm
Gewicht	82 g

### Leveromvang

- 1 x bandenspanningsmeetapparaat
- 2 x batterij 1,5 V AAA
- 1 x korte handleiding

## Transport en opslag

### Let op

Het apparaat kan beschadigd raken als het niet correct wordt opgeslagen of getransporteerd.

De informatie m.b.t. het transport en de opslag van het apparaat opvolgen.

### Transport

Het apparaat droog en beschermd transporteren, bijv. in een geschikte tas, om het te beschermen tegen inwerkingen van buitenaf.

### Opslag

Houd bij het niet gebruiken van het apparaat rekening met de volgende opslagcondities:

- droog en tegen vocht en hitte beschermd
- op een plaats die beschermd is tegen stof en direct zonlicht
- de opslagtemperatuur moet voldoen aan de technische gegevens
- Batterijen zijn verwijderd uit het apparaat

## Bediening

### Batterijen plaatsen

#### Let op

Zorg dat het oppervlak van het apparaat droog is en het apparaat is uitgeschakeld.

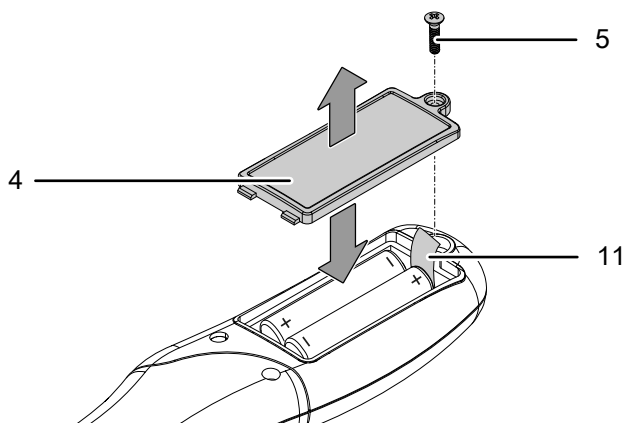


#### Info

Voor het eerste gebruik moet de batterijbeschermsstrook (11) worden verwijderd.

Een batterijvervanging is noodzakelijk als bij het starten de weergave op het LCD-display slechts zwak zichtbaar is.

1. Gebruik een schroevendraaier en verwijderen de schroef (5) aan de achterzijde van het apparaat voorzichtig.
2. Het batterijvakdeksel (4) verwijderen.
3. Plaats de batterijen (2 x 1,5 V AAA -batterij) met de polen op de goede plaats in het batterijvak.
4. Plaats het batterijvakdeksel (5) weer op het batterijvak.
5. Gebruik een schroevendraaier en de schroef (5) voorzichtig vastdraaien.



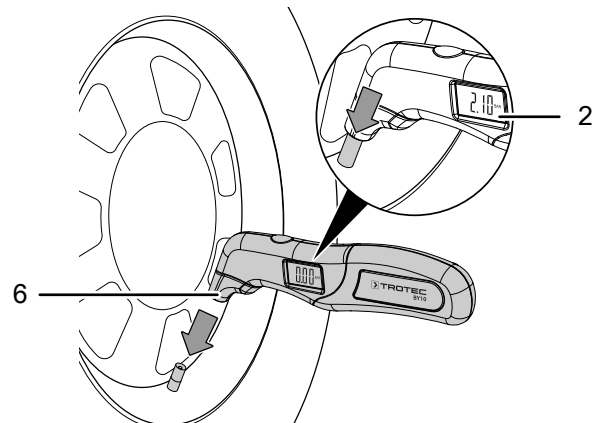
### Inschakelen en luchtdruk-meting uitvoeren



#### Info

De banden moeten bij het meten koud zijn! Warme banden kunnen het meetresultaat vervalsen.

1. Druk kort op de functietoets (1), voor het inschakelen van het apparaat.
  - ⇒ Het LCD-display (2) wordt ingeschakeld en toont de laatst gebruikte meeteenheid.
  - ⇒ De LED-zaklamp (3) wordt ingeschakeld.
2. De meetpen (6) op het ventiel van uw band plaats. Het LCD-display (2) toont de bandenspanning in de eerder geselecteerde meeteenheid.



### Eenheid psi / bar / kPa omschakelen

✓ Het apparaat is ingeschakeld.

1. Druk meerdere keren op de functietoets (1), voor het omschakelen tussen de eenheden (psi - bar- kPa).

### Uitschakelen

Wordt het apparaat 45 seconden niet gebruikt, schakelt het automatisch uit.

Wilt u het apparaat direct uitschakelen, de functieknop (1) ca. 3 seconden ingedrukt houden.

## Onderhoud en reparatie

### Batterij vervangen

Het vervangen van de batterij is nodig, als de weergave op het display nog maar zwak zichtbaar is, als de LED-zaklamp nog maar zwak brandt, helemaal niet meer brandt of als het apparaat niet meer kan worden ingeschakeld (zie hoofdstuk batterijen plaatsen).

### Reiniging

Reinig het apparaat met een vochtige, zachte en pluisvrije doek. Zorg dat geen vochtigheid in de behuizing komt. Gebruik geen sprays, oplosmiddelen, alcoholhoudende reinigingsmiddelen of schuurmiddelen, maar uitsluitend water voor het bevochtigen van de doek.

### Reparatie

Wijzig het apparaat niet en bouw geen reserveonderdelen in. Neem voor reparaties en controles van het apparaat contact op met de fabrikant.

## Recycling

De verpakkingsmaterialen altijd milieubewust en volgens de geldende lokale recyclingvoorschriften recyclen.



■ Het symbool met een doorgestreepte vuilnisbak op een elektrisch of elektronisch apparaat is afkomstig uit de richtlijn 2012/19/EU. Het geeft aan dat dit apparaat aan het eind van de levensduur niet mag worden weggegooid met het huishoudelijk afval. Voor kosteloze retournering zijn er inzamelpunten voor oude elektrische en elektronische apparaten bij u in de buurt. De adressen kunt u opvragen bij uw gemeente. Voor veel EU-landen kunt u zich via de website <https://hub.trotec.com/?id=45090> informeren over andere retourmogelijkheden. Anders graag contact opnemen met een in uw land goedgekeurd recyclingbedrijf voor afgedankte apparaten.

Door het gescheiden inzamelen van oude elektrische en elektronische apparaten worden recycling, materiaalhergebruik, resp. andere vormen van hergebruik van oude apparaten mogelijk gemaakt. Ook worden zo negatieve gevolgen bij de recyclen van de mogelijk in de apparaten opgenomen gevaarlijke stoffen voor het milieu en voor de menselijke gezondheid voorkomen.



Batterijen en accu's horen niet in het huisvuil, maar moeten in de Europese Unie – volgens Richtlijn 2006/66/EG VAN HET EUROPEES PARLEMENT EN DE RAAD van woensdag 6 september 2006 betreffende afgedankte batterijen en accu's – vakkundig worden gerecycled. De batterijen en accu's graag recyclen volgens de geldende wettelijke bepalingen.

Trotec GmbH

Grebener Str. 7  
D-52525 Heinsberg

☎ +49 2452 962-400

☎ +49 2452 962-200

✉ [info@trotec.com](mailto:info@trotec.com)

[www.trotec.com](http://www.trotec.com)