

IT

ISTRUZIONI
MISURATORI DELLA
PRESSIONE DELLE GOMME



Sommario

Avvertimenti presenti sulle istruzioni per l'uso 2

Sicurezza 2

Informazioni relative al dispositivo 4

Trasporto e stoccaggio..... 4

Utilizzo 5

Manutenzione e riparazione..... 6

Smaltimento..... 6

Avvertimenti presenti sulle istruzioni per l'uso

Simboli



Avvertimento relativo a tensione elettrica

Questo simbolo indica che sussistono pericoli di vita e per la salute delle persone, a causa della tensione elettrica.



Avvertimento

Questa parola chiave definisce un pericolo con un livello di rischio medio, che se non viene evitato potrebbe avere come conseguenza la morte o una lesione grave.



Attenzione

Questa parola chiave definisce un pericolo con un livello di rischio basso, che se non viene evitato potrebbe avere come conseguenza una lesione minima o leggera.

Avviso

Questa parola chiave indica la presenza di informazioni importanti (per es. relative a danni a cose), ma non indica pericoli.



Informazioni

Gli avvertimenti con questo simbolo aiutano a eseguire in modo veloce e sicuro le proprie attività.



Osservare le istruzioni

Gli avvertimenti contrassegnati con questo simbolo indicano che devono essere osservate le istruzioni per l'uso.

La versione aggiornata di queste istruzioni per l'uso e la dichiarazione di conformità UE possono essere scaricate dal seguente link:



BY10



<https://hub.trotec.com/?id=41249>

Sicurezza

Leggere le presenti istruzioni con attenzione prima della messa in funzione/dell'utilizzo del dispositivo e conservare le istruzioni sempre nelle immediate vicinanze del luogo di installazione o presso il dispositivo stesso.



Avvertimento

Leggere tutte le indicazioni di sicurezza e le istruzioni.

L'inosservanza delle indicazioni di sicurezza e delle istruzioni può causare scosse elettriche, incendi e/o lesioni gravi.

Conservare tutte le indicazioni di sicurezza e le istruzioni per il futuro.

- Non utilizzare il dispositivo in ambienti o aree a rischio di esplosione e non posizionarlo in tali locali.
- Non utilizzare il dispositivo in atmosfere aggressive.
- Non immergere il dispositivo sott'acqua. Non lasciar penetrare liquidi all'interno del dispositivo.
- Il dispositivo deve essere utilizzato esclusivamente in un ambiente asciutto e in nessun caso con pioggia o con umidità relativa dell'aria al di sopra delle condizioni di funzionamento.
- Proteggere il dispositivo dall'irraggiamento costante e diretto del sole.
- Non aprire il dispositivo.
- Non rimuovere alcuna indicazione sulla sicurezza, adesivo o etichetta dal dispositivo. Mantenere le indicazioni sulla sicurezza, gli adesivi o le etichette in buone condizioni, affinché si possano leggere bene.
- Non ricaricare mai le batterie che non sono ricaricabili.
- È vietato utilizzare contemporaneamente dei tipi di batterie differenti o batterie nuove e usate.
- Inserire le batterie nel vano batterie rispettando la corretta polarità.
- Rimuovere le batterie scariche dal dispositivo. Le batterie contengono sostanze nocive per l'ambiente. Smaltire le batterie in conformità con le disposizioni di legge nazionali (vedi capitolo Smaltimento)

- Rimuovere le batterie dal dispositivo se il dispositivo non viene utilizzato per un periodo prolungato.
- Non cortocircuitare mai morsetti di alimentazione nel vano batteria!
- Non ingoiare le batterie! Se si ingoia una batteria ciò può portare a gravi bruciature/corrosioni interne entro 2 ore! Le corrosioni possono portare alla morte!
- Se si ritiene che sia stata ingoiata una batteria o che quest'ultima sia entrata nel corpo in un altro modo, cercare immediatamente un medico!
- Tenere lontane dai bambini le batterie nuove e usate oltre al vano batterie aperto.
- Osservare le condizioni di stoccaggio e di funzionamento (vedi Dati tecnici).

Uso conforme alla destinazione

Utilizzare il dispositivo per misurare la pressione dei pneumatici solo su valvole Schrader, come quelle utilizzate ad es. per i pneumatici di auto e moto e talvolta anche per i pneumatici delle biciclette, ed entro l'intervallo di misurazione specificato nei dati tecnici.

Per utilizzare il dispositivo in modo conforme alla sua destinazione, utilizzare esclusivamente accessori garantiti Trotec e pezzi di ricambio garantiti Trotec.

Un utilizzo diverso da quello conforme alla destinazione, rappresenta un uso improprio.

Improprio ragionevolmente prevedibile

Non utilizzare il dispositivo in aree a rischio d'esplosione o per la misurazione nei liquidi o su parti sotto tensione. Trotec declina qualsiasi responsabilità in relazione a danni causati da un uso non conforme alla destinazione. In questo caso il diritto alla garanzia si estingue. È vietato apporre modifiche e fare installazioni o trasformazioni del dispositivo.

Qualifica del personale

Il personale addetto all'utilizzo di questo dispositivo deve:

- aver letto e capito le istruzioni per l'uso, in particolare il capitolo sulla sicurezza.

Pericoli residui



Avvertimento relativo a tensione elettrica

Sussiste pericolo di cortocircuito a causa dei liquidi che penetrano nell'involucro!

Non immergere il dispositivo e gli accessori in acqua. Fare attenzione che nell'involucro non penetri acqua o un altro liquido.



Avvertimento relativo a tensione elettrica

I lavori sulle parti elettriche devono essere eseguiti esclusivamente da imprese specializzate autorizzate!



Avvertimento

Pericolo di soffocamento!

Non lasciare incustodito il materiale di imballaggio. Potrebbe diventare un gioco pericoloso per bambini.



Avvertimento

Questo dispositivo non è un giocattolo e non deve essere maneggiato da bambini.



Avvertimento

Da questo dispositivo posso scaturire pericoli, se viene utilizzato in modo non corretto o non conforme alla sua destinazione da persone senza formazione! Tenere conto delle qualifiche del personale!



Attenzione

Mantenere una distanza adeguata dalle fonti di calore.

Avviso

Per evitare danneggiamenti al dispositivo, non esporlo a temperature estreme, a una umidità estrema dell'aria o al bagnato.

Avviso

Per pulire il dispositivo non utilizzare detergenti corrosivi, abrasivi o solventi.

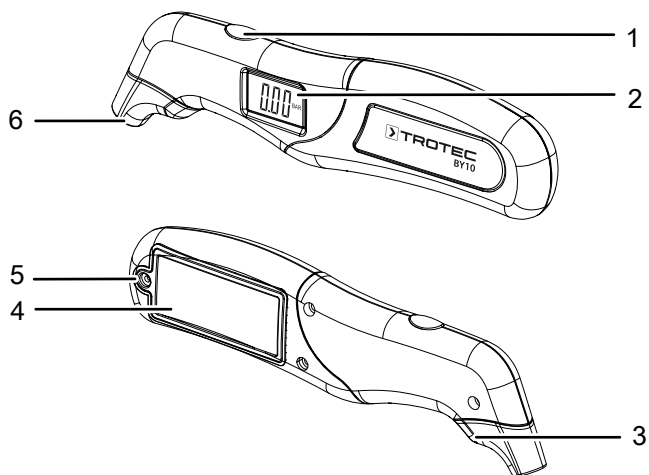
Informazioni relative al dispositivo

Descrizione del dispositivo

Con questo dispositivo siete in grado di rilevare la pressione delle gomme con una precisione digitale, e leggerla sul display LCD.

Il dispositivo è dotato di una torcia al LED, tramite la quale si può definire la pressione o le condizioni della gomma al buio.

Rappresentazione del dispositivo



N.	Definizione
1	Tasto funzione
2	Display LCD
3	Torcia LED
4	Coperchio del vano batterie
5	Vite, coperchio del vano batterie
6	Punta di misurazione

Display



N.	Definizione
7	Indicatore unità: <i>psi</i>
8	Indicatore unità: <i>bar</i>
9	Indicatore unità: <i>kPa</i>
10	Indicatore valore di misurazione

Dati tecnici

Parametri	Valore
Modello	BY10
Intervallo di misurazione	5 fino a 100 psi 0,35 fino a 6,9 bar 35 fino a 690 kPa
Precisione	±1 % / 0,5 psi ±1 % / 0,05 bar ±1 % / 3,5 kPa
Condizioni ambientali	da 0 a 50 °C (da 35 a 122 °F) con < 80 % u.r.
Alimentazione	2 x batterie AAA da 1,5 V
Spegnimento automatico	dopo circa 45 secondi
Misure (lunghezza x larghezza x altezza)	156 x 20 x 42 mm
Peso	82 g

Dotazione

- 1 x misuratore della pressione delle gomme
- 2 x batteria da 1,5 V AAA
- 1 x istruzioni in breve

Trasporto e stoccaggio

Avviso

Se il dispositivo viene immagazzinato o trasportato in modo non conforme, il dispositivo può essere danneggiato.

Fare attenzione alle informazioni relative al trasporto e allo stoccaggio del dispositivo.

Trasporto

Trasportare il dispositivo tenendolo asciutto e protetto, per es. in una valigetta adatta, per proteggerlo da influssi esterni.

Stoccaggio

In caso di non utilizzo del dispositivo, osservare le seguenti condizioni di stoccaggio:

- Asciutto e protetto contro gelo e calore
- In un posto protetto dalla polvere e dall'irraggiamento diretto del sole
- La temperatura di stoccaggio corrisponde ai Dati tecnici
- Le batterie sono rimosse dal dispositivo

Utilizzo

Inserimento delle batterie

Avviso

Assicurarsi che la superficie del dispositivo sia asciutta e che il dispositivo sia spento.

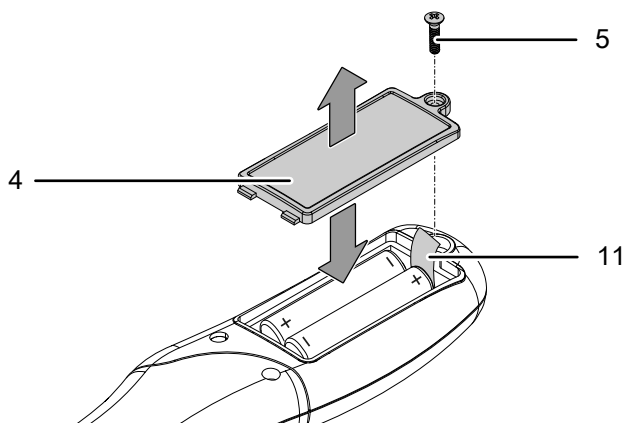


Informazioni

Prima della prima messa in funzione, deve essere estratta la linguetta di protezione della batteria (11).

La sostituzione della batteria è necessaria se l'indicazione sul display LCD è visibile solo in modo debole all'avvio.

1. Utilizzare un cacciavite e rimuovere con cautela la vite (5) sul retro del dispositivo.
2. Rimuovere il coperchio del vano batterie (4).
3. Inserire le batterie (2 x batteria AAA da 1,5 V) con la giusta polarità nel vano batterie.
4. Riposizionare il coperchio del vano batterie (5) sul vano stesso
5. Con un cacciavite, serrare con cautela la vite (5).



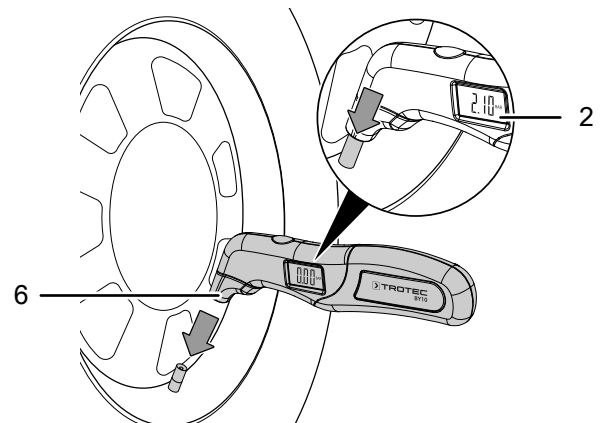
Accendere ed eseguire la misurazione della pressione dell'aria



Informazioni

I pneumatici devono essere freddi per la misurazione! Se caldi, i pneumatici possono falsare il risultato della misurazione.

1. Premere brevemente il tasto funzione (1) per accendere il dispositivo.
 - ⇒ Il display LCD (2) si accende e mostra l'ultima unità di misura utilizzata.
 - ⇒ La torcia a LED (3) si accende.
2. Posizionare il puntale di misurazione (6) sulla valvola del pneumatico. Il display LCD (2) visualizza la pressione del pneumatico nell'unità di misura precedentemente selezionata.



Cambiare unità psi / bar / kPa

✓ Il dispositivo è acceso.

1. Premere più volte il tasto funzione (1) per passare da un'unità all'altra (psi - bar - kPa).

Spegnimento

Se il dispositivo non viene utilizzato per 45 secondi, si spegne automaticamente.

Se si desidera spegnere direttamente il dispositivo, tenere premuto il tasto funzione (1) per circa 3 secondi.

Manutenzione e riparazione

Sostituzione delle batterie

È necessario sostituire le batterie se le indicazioni sul display sono solo debolmente visibili, se la torcia a LED è solo debolmente o per nulla accesa o se il dispositivo non può più essere acceso (vedere il capitolo Inserimento delle batterie).

Pulizia

Pulire il dispositivo con un panno umido, morbido e senza pelucchi. Fare attenzione che non penetri umidità all'interno dell'alloggiamento. Non utilizzare spray, solventi, detergenti a base di alcool o abrasivi, ma solo acqua pulita per inumidire il panno.

Riparazione

Non apportare modifiche al dispositivo e non montare pezzi di ricambio. Per la riparazione o per il controllo del dispositivo rivolgersi al produttore.

Smaltimento

Smaltire il materiale da imballaggio sempre in modo compatibile con l'ambiente e in conformità con le disposizioni locali vigenti in materia di smaltimento.



Il simbolo del cestino barrato su un vecchio dispositivo elettrico o elettronico proviene dalla direttiva 2012/19/UE. Quest'ultima dice che questo dispositivo non deve essere smaltito nei rifiuti domestici alla fine della sua durata. Nelle vicinanze di ognuno sono a disposizione i punti di raccolta per i vecchi dispositivi elettrici ed elettronici. Gli indirizzi possono essere reperiti dalla propria amministrazione comunale o municipale. Per molti paesi dell'UE è possibile informarsi su ulteriori possibilità di restituzione anche sul sito web <https://hub.trotec.com/?id=45090>. Altrimenti, rivolgersi a un rappresentante di dispositivi usati riconosciuto, approvato per il proprio paese.

Grazie alla raccolta differenziata dei vecchi dispositivi elettrici ed elettronici si intende rendere possibile il riutilizzo, l'utilizzazione del materiale o altre forme di utilizzazione dei vecchi dispositivi, oltre a prevenire l'impatto negativo sull'ambiente e sulla salute umana, attraverso lo smaltimento delle sostanze pericolose eventualmente contenute nei dispositivi.



Le batterie e gli accumulatori non devono essere gettati tra i rifiuti domestici, ma nell'Unione europea devono essere smaltiti a regola d'arte – come da direttiva 2006/66/CE DEL PARLAMENTO EUROPEO E DEL CONSIGLIO del 6 settembre 2006 sulle batterie e gli accumulatori. Si prega di smaltire le batterie e gli accumulatori in conformità con le disposizioni di legge in vigore.

Trotec GmbH

Grebener Str. 7
D-52525 Heinsberg

☎ +49 2452 962-400

☎ +49 2452 962-200

✉ info@trotec.com

www.trotec.com