

SL3000

TR

ORijNAL KULLANIM
KILAVUZUNUN ÇEVİRİSİ
ULTRASONİK DETEKTÖR



 TROTEC

İçindekiler

Kullanım kılavuzu hakkında bilgiler	2
Cihazın kullanım ömrü ve garanti süresi.....	2
Kullanım hatalarına ilişkin bilgiler - Güvenlik.....	2
Cihaz fonksiyonlarıyla ilgili tanıtıcı ve temel bilgiler	4
Taşıma ve nakliye sırasında dikkat edilecek hususlar	5
Bağlantı veya montaj.....	5
Kullanım	5
Cihazın enerji tüketimi açısından verimli kullanımına ilişkin bilgiler	8
Kullanıcının kendi yapabileceği bakım, onarım veya ürünün temizliğine ilişkin bilgiler	8
Bakım, onarım ve kullanımda uyulması gereken kurallar	8
Servis istasyonları	8
Üretici ve ithalatçı firmanın unvanı, adres ve telefon numarası	9
Kullanım sırasında insan veya çevre sağlığına tehlikeli veya zararlı olabilecek durumlara ilişkin uyarılar	9

Kullanım kılavuzu hakkında bilgiler

Semboller



Elektrik gerilimine karşı uyarı

Bu sembol, elektrik gerilimi nedeniyle insanların hayatına ve sağlığına yönelik oluşan tehlikelere karşı uyarıda bulunur.



Uyarı

Sinyal sözcüğü, önlenmediği takdirde ölüm veya ağır bir yaralanmaya neden olabilecek orta risk derecesindeki bir tehlikeyi tanımlar.



Dikkat

Sinyal sözcüğü, önlenmediği takdirde hafif veya orta bir yaralanmaya neden olabilecek düşük risk derecesindeki bir tehlikeyi tanımlar.

Not

Sinyal sözcüğü, önemli bilgilere işaret eder (örn. maddi hasarlar), fakat tehlikelere işaret etmez.



Bilgi

Bu sembolün bulunduğu notlar, çalışmalarınızı hızlı ve güvenli şekilde yapmanız konusunda size yardımcı olur.



Kılavuza dikkat ediniz

Bu sembolün bulunduğu notlar, talimatlara dikkat edilmesi gerektiği konusunda sizi uyarır.

Bu kılavuzun ve AB uygunluk beyanının güncel sürümünü aşağıdaki linkten indiriniz:



SL3000



<https://hub.trotec.com/?id=40314>

Cihazın kullanım ömrü ve garanti süresi

Aşağıdaki bilgiler sadece Türkiye için geçerlidir:

Ticari müşteriler için garanti süresi bir yıldır. Özel müşteriler için garanti süresi iki yıldır.

Kullanım hatalarına ilişkin bilgiler - Güvenlik

Bu kılavuzu, cihazı çalıştırmadan/kullanmadan önce dikkatlice okuyunuz ve kılavuzu her zaman kurulum yerinin hemen yakınında veya cihazın üzerinde bulundurunuz.



Uyarı

Tüm güvenlik uyarılarını ve talimatları okuyunuz.

Güvenlik uyarılarına ve talimatlara uymanın ihmal edilmesi, elektrik çarpmasına, yangına ve/veya ağır yaralanmalara neden olabilir.

Daha sonra bakmak için tüm güvenlik uyarılarını ve talimatları saklayınız.

- Cihazı patlama tehlikesi altındaki mekânlarda veya bölgelerde çalıştırmayınız ve bu tür yerlere yerleştirmeyiniz.
- Cihazı, agresif atmosferlerde çalıştırmayınız.
- Cihazı suya batırmayınız. Cihazın içine sıvı girmesini önleyiniz.
- Cihazı sürekli direkt güneş ışınlarına karşı koruyunuz.
- Cihazın üzerindeki güvenlik işaretlerini, çıkartmaları ve etiketleri çıkarmayınız. Tüm güvenlik işaretleri, çıkartmalar ve etiketlerin okunur durumda olmasını sağlayınız.
- Cihazı açmayınız.
- Şarj edilemeyen pilleri kesinlikle şarj etmeyiniz.
- Çeşitli pil tipleri ve yeni ve kullanılmış piller birlikte kullanılmamalıdır.

- Pilleri, kutuplarına uygun şekilde pil bölmesine yerleştiriniz.
- Boşalmış pilleri cihazdan çıkartınız. Piller, çevre açısından tehlikeli maddeler içerir. Pilleri, ulusal yasalara uygun şekilde tasfiye ediniz (bkz. Tasfiye bölümü).
- Cihazı uzun süre kullanmayacaksınız cihazdaki pilleri çıkartınız.
- Pil bölmesindeki besleme klemenslerine kesinlikle kısa devre yapmayınız!
- Pilleri yutmayınız! Bir pilin yutulması, 2 saat içinde ağır iç yanıklara neden olabilir! Yanıklar, ölüme neden olabilir!
- Bir pili yuttuğunuza veya pilin başka yollarla vücudunuza girdiğine inanıyorsanız hemen bir doktora gidiniz!
- Yeni ve kullanılmış pilleri ve açık pil bölmesini çocuklardan uzak tutunuz.
- Cihazı sadece ölçüm yerinde yeterli güvenlik önlemleri alındığı takdirde kullanınız (örn. trafiğe açık caddelerdeki, şantiyelerdeki, vb. ölçümlerde). Aksi takdirde cihazı kullanmayınız.
- Depolama ve çalışma koşullarına dikkat ediniz (bkz. Teknik Bilgiler).
- Cihazı doğrudan su püskürmesine maruz bırakmayınız.
- Cihazın her kullanımından önce cihazın aksesuarlarını ve bağlantı parçalarını olası hasarlar açısından kontrol ediniz. Arızalı cihazları ve cihaz parçalarını kullanmayınız.

Usulüne uygun kullanım

Cihazı sadece teknik bilgiler kısmında belirtilen ölçüm aralığı dahilinde ultrasonik spektrumdaki anormallikleri belirlemek için kullanınız.

Cihazı usulüne uygun şekilde kullanmak için, sadece Trotec tarafından test edilmiş aksesuarlar veya Trotec tarafından test edilmiş yedek parçalar kullanınız.

Öngörülebilir hatalı kullanım

Cihazı patlama tehlikesi bulunan bölgelerde veya sıvıları ölçmek için ya da gerilim taşıyan parçalar üzerinde kullanmayınız.

Cihaz üzerinde izin olmadan değiştirme, ekleme ya da dönüştürme işlemi yasaktır.

Personelin niteliği

Bu cihazı kullanan kişiler:

- Başta Kullanım hatalarına ilişkin bilgiler – Güvenlik bölümü olmak üzere talimatları okumuş ve anlamış olmalıdır.

Kalan tehlikeler



Elektrik gerilimine karşı uyarı

Dış gövdeye giren sıvılar nedeniyle kısa devre tehlikesi ortaya çıkar!

Cihazı ve aksesuarları suya batırmayınız. Dış gövdenin içine su veya başka sıvıların girmemesine dikkat ediniz.



Elektrik gerilimine karşı uyarı

Elektrikli parçalar üzerindeki çalışmalar sadece yetkili bir uzman şirket tarafından gerçekleştirilmelidir!



Uyarı

Boğulma tehlikesi!

Ambalaj malzemesini dikkatsizce etrafta bırakmayınız. Çocuklar için tehlikeli bir oyuncaca dönüşebilir.



Uyarı

Cihaz bir oyuncak değildir ve çocukların eline geçmemelidir.



Uyarı

Eğitimsiz kişiler tarafından amacına veya usulüne uygun olmayan şekilde kullanılması durumunda bu cihaz çeşitli tehlikelere neden olabilir! Personel niteliklerine dikkat ediniz!



Dikkat

Isı kaynaklarıyla aranızda yeterli mesafe bırakınız.

Not

Cihazda hasar oluşmasını önlemek için; cihazı aşırı sıcaklıklara, neme veya ıslanmaya maruz bırakmayınız.

Not

Cihazı temizlemek için sert temizlik maddeleri, aşındırıcı veya çözücü maddeler kullanmayınız.

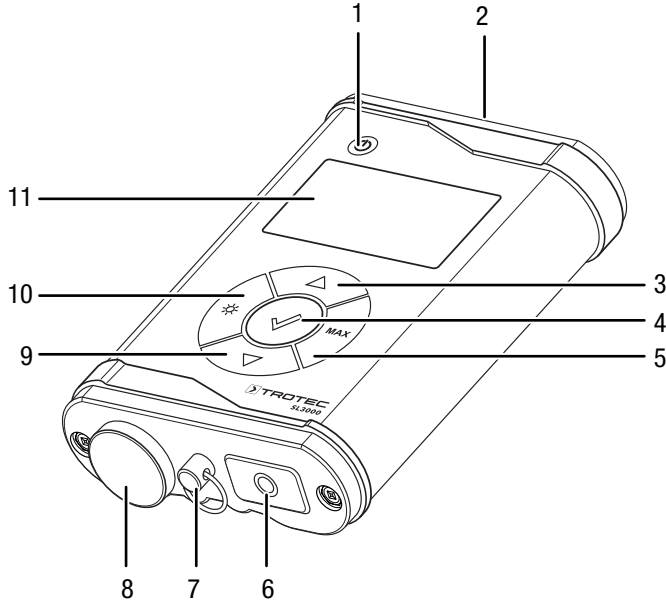
Cihaz fonksiyonlarıyla ilgili tanıtıcı ve temel bilgiler

Cihaz açıklaması

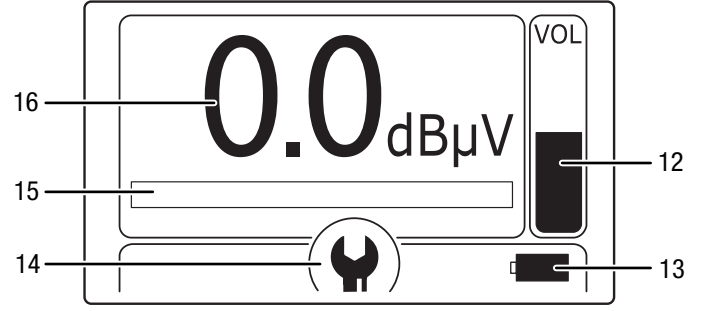
SL3000 cihazı, çeşitli sistemlerdeki hatalı bileşenlerin yerinin belirlenmesi için kullanılır. Örn. hatalı parçalardaki sürtünme nedeniyle, elektrikli sistemler dahilinde veya gazlar yüksek basınç altında dışarı çıkarken oluşan ultrasonik sinyaller, sistemin temel prensibini oluşturur.

Ultrasonik sinyaller cihazla belirlenir, duyulabilir seslere dönüştürülür ve kendi şiddetlerinde kulaklık aracılığıyla yayınlanır. Aynı anda, ultrason seviyesi ekranda grafik olarak gösterilir.

Cihazın görünümü



No.	Tanım
1	Açma/Kapatma tuşu
2	Ultrasonik sonda yuvası
3	Yukarı ok tuşu
4	OK (TAMAM) tuşu
5	MAX (MAKS) tuşu
6	Kulaklık bağlantısı
7	Taşıma bandı için sabitleme halkası
8	Kapağıyla birlikte pil bölmesi
9	Aşağı ok tuşu
10	Işık/Parlaklık tuşu
11	Ekran



No.	Tanım
12	Ses şiddeti göstergesi
13	Pil durumu göstergesi
14	Menü göstergesi
15	Ses seviyesi skalası
16	Ses seviyesinin dBµV cinsinden ölçüm değeri göstergesi

Teknik bilgiler

Parametre	Değer
Çalışma frekansı	yaklaşık 40 kHz
Gösterge	Arka plan aydınlatmalı LC ekran
Bağlantılar	Ultrasonik sonda bağlantısı Stereo Jack fiş
Akım beslemesi	2 x 1,5 V pil AA veya 2 x min. 1,2 V akü
Çalışma süresi	Pil modunda yaklaşık 24 saat
Çalışma sıcaklığı	-10 °C ila +60 °C
Depolama sıcaklığı	-20 °C ila +60 °C
Koruma türü	Cihaz: IP54 Sonda: IP20
Sonda hariç boyutlar (Uzunluk x Genişlik x Yükseklik)	130 x 85 x 30 mm
Ağırlık (pil dahil, sondalar hariç)	300 g

Teslimat kapsamı

- 1 x SL3000
- 1 x kulaklık
- 1 x hava ses sondası
- 1 x akustik korna (hava ses sondası için)
- 1 x uçlu yönlendirme borusu (hava ses sondası için)
- 1 x kablo (kulaklık için)
- 2 x AA 1,5 V pil
- 1 x taşıma çantası
- 1 x kısa kılavuz

Taşıma ve nakliye sırasında dikkat edilecek hususlar

Not

Düzgün olmayan bir şekilde depolar veya taşırsanız cihaz hasar görebilir.
Cihazın taşınması ve depolanmasıyla ilgili bilgilere dikkat ediniz.

Taşıma

Cihazı taşımak için, cihazı dış etkilerden korumak üzere teslimat kapsamında bulunan taşıma çantasını kullanınız.

Depolama

Cihazı kullanmadığınız zamanlarda aşağıdaki depolama koşullarına uyunuz:

- Kuru ve donmaya ve ısıya karşı korunmuş
- Tozdan ve doğrudan güneş ışığından korunan bir yerde
- Cihazı depolamak için, cihazı dış etkilerden korumak üzere teslimat kapsamında bulunan taşıma çantasını kullanınız.
- Depolama sıcaklığı teknik bilgilere uygun
- Piller cihazdan çıkartılmıştır

Bağlantı veya montaj

Mobil cihazlarda montaj gerekmez.

Kullanım

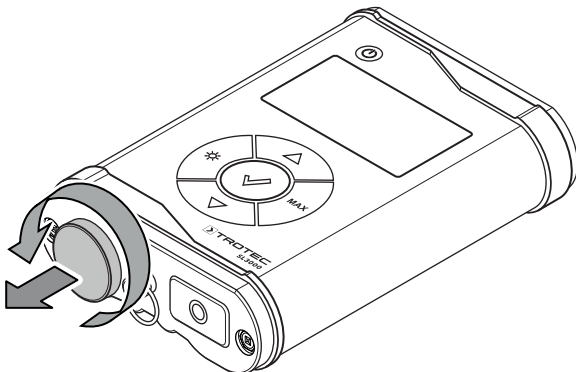
Pillerin takılması

İlk kullanımdan önce, birlikte teslim edilen pilleri cihaza takınız.

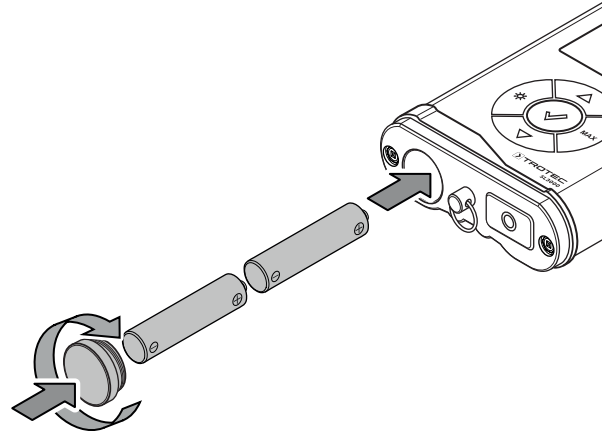
Not

Cihazın yüzeyinin kuru ve cihazın kapatılmış olduğundan emin olunuz.

1. Kapağı sökerek cihazın arka tarafındaki pil bölmesini açınız.



2. Pilleri kutupları doğru olacak şekilde pil bölmesine yerleştiriniz.



3. Kapağı pil bölmesine vidalayınız.

Sondanın yerleştirilmesi / değiştirilmesi

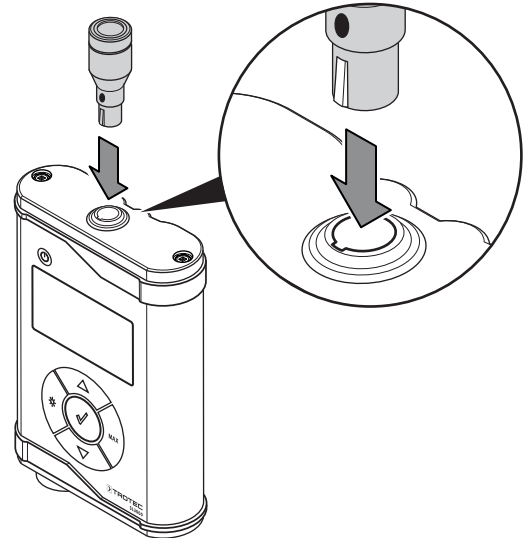
Cihazı çeşitli sondalarla donatabilirsiniz.

Bir hava ses sondası teslimat kapsamına dahildir.

Hava ses sondası, birkaç metreye kadar mesafeler de dahil olmak üzere havayla taşınan ultrasonik frekansların belirlenmesi için kullanılır.

Bir sonrayı takmak veya değiştirmek için aşağıdaki yöntemi izleyiniz:

1. Gerekirse, sondadaki kilit açma tuşuna basarak ve dikkatlice dışarı çekerek mevcut sondayı çıkartınız.
2. Sondayı bağlantıya yerleştiriniz. Sonda yuvasında, sadece bir takma pozisyonuna olanak sağlayan bir kertik bulunmaktadır. Fiş hissedilir şekilde yerine oturmalıdır.



Kulaklığın bağlanması

Her zaman birlikte teslim edilen kulaklığın cihaza bağlanması önerilir. İnsan kulağı tarafından ses şiddeti ve yoğunluk temelinde en küçük sinyal değişiklikleri algılandığı için, bu sayede ultrasonik kaynakların yerinin daha hassas şekilde belirlenmesi için gösterge ekrandaki gösterge skalasına ek olarak değerli bir akustik bileşene de sahip olunur.

⚠ Uyarı

Bilinmeyen, yoğun ultrasonik kaynaklar nedeniyle işitme sorunları tehlikesi.

İnsan tarafından algılanabilen ses spektrumu, 16 Hz ile 20.000 Hz arasındadır. Bununla birlikte ultrason belirgin şekilde bu spektrumun dışındadır. Bu nedenle direkt ölçüm ortamındaki olası daha çok veya az güçlü ultrasonik kaynaklar teknik yardımcı araçlardır olmadan fark edilemez. Aynı şekilde, yardımcı araçlarla duyulur hâle getirilen ultrasonun aniden çok yüksek yoğunlukla kulaklarla gelmesi, farkında olmadan işitme sorunlarına da neden olabilir.

Bu nedenle kulaklıktaki ses şiddeti ayar düğmesini her ölçüme başlamadan önce minimum düzeye ayarlayınız (ses şiddeti ayar düğmesindeki çubuğun dar ucu).

Ses şiddetini çok yavaş şekilde arttırınız.

Gerekirse, olası bir ultrasonik kaynağa yaklaşırken ses şiddetini azaltınız.

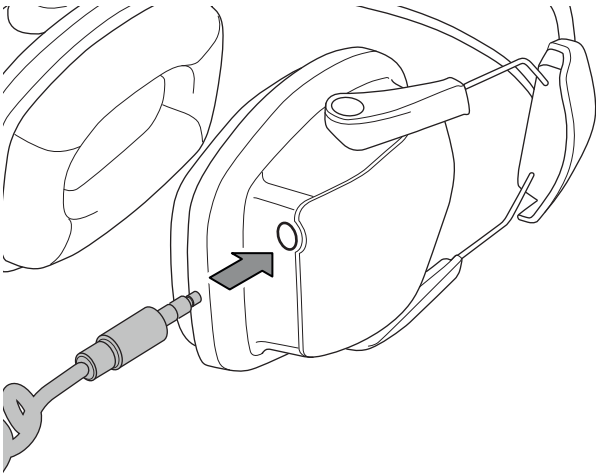
👉 Bilgi

Kulaklık kablosunun hasarlı olup olmadığını düzenli olarak kontrol ediniz.

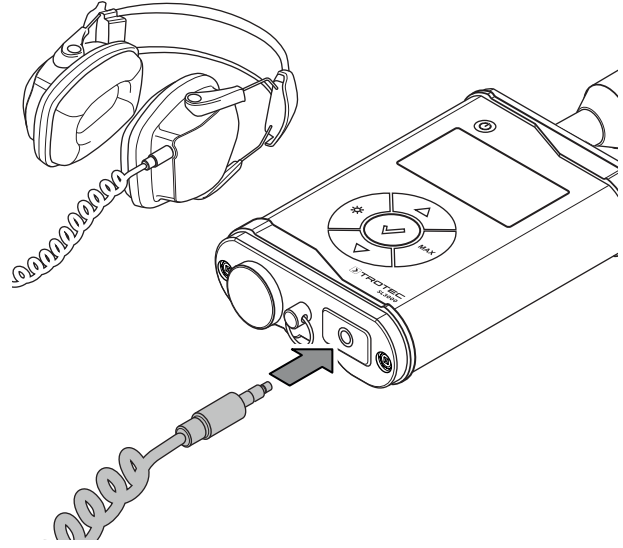
Kabloyu bükmekten, ezmekten veya hızlıca çekmekten kaçınınız.

✓ Cihaz kapatılmıştır.

1. Kulaklık kablosunun Jack fişini kulaklığa takınız.



2. Diğer Jack fişi cihazdaki kulaklık bağlantısına takınız.



Ultrasonik detektörle çalışmaya yönelik genel bilgiler

👉 Bilgi

Bilgi

Soğuk bir yerden sıcak bir ortama geçiş durumunda cihazın iletken plakası üzerinde yoğunlaşma oluşabileceğine dikkat ediniz. Fiziksel olarak önlenemeyen bu oluşum, yer tespitinin yanlış olmasına neden olur. Bu durumda, cihaz hiç sinyal yayınlamaz veya yanlış sinyal yayınlamaya başlar. Cihazı kullanmadan önce, cihaz değişen koşullara kendini ayarlayana kadar birkaç dakika bekleyiniz.

👉 Bilgi

Bilgi

Bir ultrasonik kaynak ölçümünün veya yerin tespit edilmesinin yöne çok bağlı olduğuna ve bu nedenle cihaz ve kaynak arasında genelde direkt bir çizgi oluşması gerektiğine dikkat ediniz. Bu nedenle, örn. hava ses sondası ile ultrasonik kaynak arasında bulunan nesnelere veya kişilere, ultrasonik kaynağın yerinin belirlenmesini zorlaştırır.

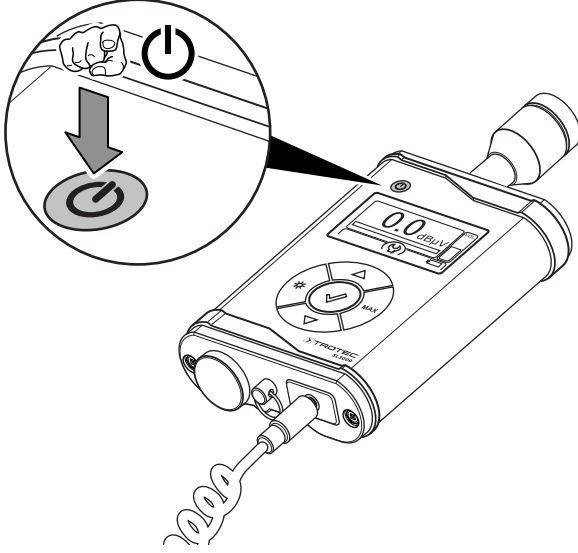
👉 Bilgi

Bilgi

Skala, çok zayıf ultrasonik kaynaklarda hiçbir değişiklik göstermeyebilir. Bu durumda, kulaklıklarla sadece akustik bileşen üzerinde çalışınız.

Cihazın çalıştırılması

- ✓ Bir sonda takılmıştır.
- ✓ Gerekirse kulaklık bağlanmıştır.
- 1. Açma/Kapama tuşuna (1) basınız.



- ⇒ Cihaz çalışmaya hazır durumdadır.
- ⇒ Ekranda (11), güncel ses seviyesi gösterilir.

Ses şiddetinin ayarlanması

Ses şiddeti, 2 dB'lik adımlarla -42 dB ile 0 dB arasında ayarlanabilir. Fabrika ayarı -22 dB'dir.

1. Ses şiddetini yükseltmek veya azaltmak için ok tuşlarına (3, 9) basınız.
- ⇒ Güncel ses şiddeti ekranda görüntülenir.

Hava ses sondasının kullanılması

Hava ses sondası şu kullanım alanları için uygundur:

- Basınç hatlarında ve borularda kaçak arama
- Açık, gazla dolu hat şebekelerinde çalışma devam ederken de kaçağın neden olduğu kayıp ispatı
- Yüksek basınçlı buhar düzeneklerindeki kaçakların belirlenmesi
- İnce çatlaklar, kötü kaynak dikişleri veya aşınmış flanş bağlantılarının yerinin belirlenmesi
- Proseslerin vakum veya yüksek basınç altında gerçekleştiği, ulaşılabilen tüm armatürler ve bağlantı elemanlarında kaçak yeri tespiti
- Bilyeli, makaralı veya iğneli rulmanlardaki aşınma belirtilerinin tespiti
- Örn. pompalarda veya kompresörlerdeki kaviteasyonun tespiti
- Elektrikli bileşenlerdeki dolanan arkların veya elektrik deşarjlarının yerinin belirlenmesi

- ✓ Hava ses sondası takılmıştır.
- ✓ Cihaz açılmıştır.
- ✓ Kulaklığın ses şiddeti Minimum üzerinde duruyor.

 1. Kulaklığı takınız.
 2. Hava ses sondasından yaklaşık 50 cm mesafede başparmak ve işaret parmağının uçlarını birbirine sürterek ses şiddetini test ediniz.
 3. Bir ses duyana kadar ses şiddetini kulaklıktan dikkatlice arttırınız.
 4. Şimdi, hava ses sondasını ultrasonik kaynağa doğru hareket ettiriniz.
 5. Yeri tespit edilecek ultrasonik kaynağın şiddeti önce bilinmediği için, ultrasonik kaynağa yaklaşırken gerekirse ses şiddetini kulaklıktan azaltınız.

⇒ Kaynağa yaklaşırken ses ve skalanın hareketleri artar.

Hava ses sondası adaptörlerinin kullanılması

Teslimat kapsamındaki sondayı, teslimat kapsamındaki iki adaptörle birlikte de kullanabilirsiniz.

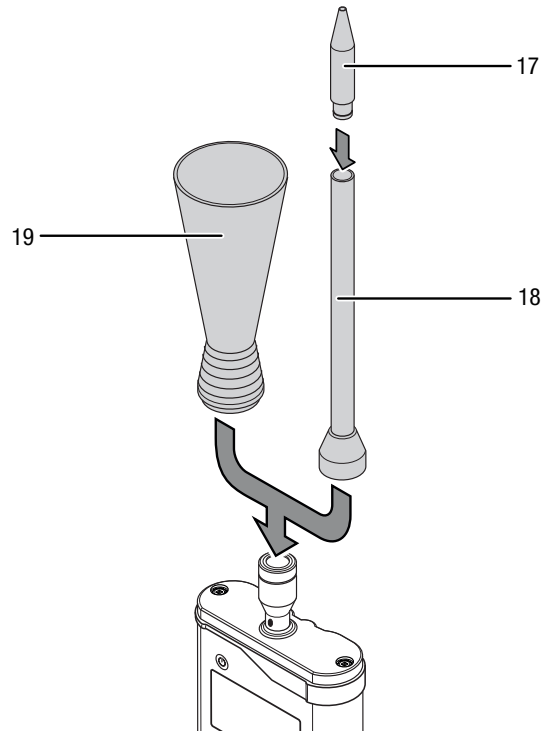
Adaptörler, ultrasonik sinyalin daha iyi nokta tespiti için kullanılır:

- Akustik korna (19), birkaç metrelik daha uzak mesafelerden de yer tespiti yapılması için uygundur.
- Yönlendirme borusu (18), daha kısa mesafelerde daha hassas nokta tespitleri için kullanılabilir.

Yerleştirilmiş uç (17), örn. kaynak dikişleri veya valf contalarının kontrolü için kullanılabilir.

Adaptörleri kullanmak için aşağıdaki yöntemi izleyiniz:

1. Adaptördeki kauçuk rondelayı dikkatlice hava ses sondasına oturtunuz. Bu sırada hava ses sondasındaki ızgaranın zarar görmemesine dikkat ediniz.



2. Adaptöre ihtiyacınız kalmadığında adaptörü dikkatlice hava ses sondasından çekiniz.

Gövde ses sondasının kullanılması (opsiyonel)

Bir gövde ses sondası içteki durumların ve işlemlerin taşıyıcısı olarak gövde sesi kullanır. Bu sayede, bu cihaz kombinasyonu ultrasona özel bir stetoskop gibi etki eder.

Gövde ses sondaları şu kullanım alanları için uygundur:

- Bilyeli, makaralı veya kayıcı yataklarda erken aşınma algılaması
 - Santrifüj pompalarda kavitasyon kontrolü
 - Armatürlerin sızdırmazlık kontrolü
 - Kondensomatların süreklilik veya çalışma kontrolü
- ✓ Gövde ses sondası takılmıştır.
✓ Cihaz açılmıştır.
✓ Kulaklığın ses şiddeti Minimum üzerinde duruyor.
1. Kulaklığı takınız.
 2. Sondayı test edilecek nesneye değdiriniz.
 3. Bir ses duyana kadar ses şiddetini kulaklıktan dikkatlice arttırınız.
 4. Sondayı ultrasonik kaynağa doğru hareket ettiriniz.
 5. Ultrasonik kaynağa yaklaşırken ses şiddetini kulaklıktan azaltınız.
- ⇒ Kaynağa yaklaşırken ses ve skalanın hareketleri artar.

Maksimum değer kaydının açılması

1. Fonksiyonu devreye sokmak için MAX (MAKS) tuşuna (5) basınız.
⇒ Devam eden ölçüm çevriminin maksimum değeri, ekranın altında solda gösterilir.

Ekran aydınlatmasının açılması

1. Arka plan aydınlatmasını açmak veya kapatmak için ışık tuşuna (10) basınız.
⇒ Aydınlatma, yaklaşık 20 saniye sonra otomatik olarak kapanır.

Gösterge kontrastının ayarlanması

Göstergeyi özel çevre koşullarına adapte etmek için ekran kontrastı değiştirilebilir.

Fabrika ayarı % 50'dir.

1. Kontrast ayarı menüsünü çağırmak için OK (TAMAM) tuşuna (4) basınız.
2. Kontrastı arttırmak veya azaltmak için ok tuşlarına (3, 9) basınız.
3. Girişinizi OK (TAMAM) tuşuyla (4) onaylayınız.

Cihazın kapatılması

1. Açma/Kapama tuşuna (1) basınız.
⇒ Ekran kapanır.
⇒ Cihaz kapatılmıştır.

Cihazın enerji tüketimi açısından verimli kullanımına ilişkin bilgiler

Gereksiz enerji tüketimini önlemek için, cihazın sadece gerçek kullanım süresi boyunca açık kalmasına dikkat ediniz. Mevcutsa, cihazın kapatma otomatüğinden faydalanınız.

Kullanıcının kendi yapabileceği bakım, onarım veya ürünün temizliğine ilişkin bilgiler

Temizlik

Cihazı nemli, yumuşak, hav bırakmayan bir bezle temizleyiniz. Dış gövdenin içine nem girmemesine dikkat ediniz. Sprey, çözücü madde, alkol içeren temizleyiciler veya aşındırıcı maddeler kullanmayınız; bunun yerine bezi nemlendirmek için sadece temiz su kullanınız.

Onarım

Cihazda hiçbir değişiklik yapmayınız ve yedek parçaları kendi başınıza takmayınız. Onarım veya cihaz kontrolü için üreticiye başvurunuz.

Pilin değiştirilmesi

Pil durumu göstergesi yanıp sönüyorsa veya cihaz artık açılmıyorsa pilin değiştirilmesi gerekir (bkz. Pillerin takılması bölümü).

Bakım, onarım ve kullanımda uyulması gereken kurallar



Uyarı

Dış gövdenin açılmasını gerektiren periyodik bakım çalışmaları ve onarımlarda Trotec müşteri servisine başvurunuz. Kurallara aykırı şekilde açılan cihazlar her türlü garanti kapsamı dışındadır ve garanti talepleri geçersiz olur.

Servis istasyonları

Aşağıdaki bilgiler sadece Türkiye için geçerlidir:

Trotec Endüstri Ürünleri Tic.Ltd.Sti.

Oruçreis Mh., Giyimkent Cd.,

14. Sok. No.61, Giyimkent Sitesi

34235 Esenler/İstanbul

Telefon: +90 212 438 56 55

Üretici ve ithalatçı firmanın unvanı, adres ve telefon numarası

İthalatçı (sadece Türkiye için geçerlidir):

Trotec Endüstri Ürünleri Tic.Ltd.Sti.

Oruçreis Mh., Giyimkent Cd.,

14. Sok. No.61, Giyimkent Sitesi

34235 Esenler/İstanbul

Telefon: +90 212 438 56 55

Faks: +90 212 438 56 51

Üretici:

Trotec GmbH

Grebener Straße 7

D-52525 Heinsberg

Telefon: +49 2452 962-400

Faks: +49 2452 962-200

E-posta: info@trotec.de

Kullanım sırasında insan veya çevre sağlığına tehlikeli veya zararlı olabilecek durumlara ilişkin uyarılar



Elektronik cihazlar evsel atık değildir ve Türkiye'de, elektrikli ve elektronik cihazlar hakkındaki Elektrikli ve Elektronik Teçhizat Atıkları Direktifi'ne (EETA) göre uzman bir tasfiye merkezine gönderilmelidir. Kullandıktan sonra lütfen bu cihazı geçerli yasal düzenlemelere uygun şekilde tasfiye ediniz.

Trotec GmbH

Grebener Str. 7
D-52525 Heinsberg

☎ +49 2452 962-400

☎ +49 2452 962-200

✉ info@trotec.com

www.trotec.com