

TTK 96 E / TTK 127 E

EL

ΟΔΗΓΙΕΣ
ΑΦΥΓΡΑΝΤΗΡΑΣ ΑΪΡΑ



 TROTEC

Περιεχόμενα

Υποδείξεις για τη χρήση των οδηγιών χρήσης 2

Ασφάλεια 2

Πληροφορίες για τη συσκευή..... 6

Μεταφορά και αποθήκευση..... 7

Συναρμολόγηση και θέση σε λειτουργία 7

Χειρισμός 9

Σφάλματα και βλάβες στη λειτουργία..... 14


Συντήρηση..... 16


Τεχνικό παράρτημα 20


Απόρριψη 27


Υποδείξεις για τη χρήση των οδηγιών χρήσης

Σύμβολα


 **Κίνδυνος**
 Το σύμβολο αυτό υποδεικνύει ότι υπάρχουν κίνδυνοι για την ανθρώπινη ζωή και υγεία λόγω εξαιρετικά εύφλεκτου αερίου.


 **Προειδοποίηση για ηλεκτρική τάση**
 Το σύμβολο αυτό υποδεικνύει ότι υπάρχουν κίνδυνοι για την ανθρώπινη ζωή και υγεία λόγω ηλεκτρικής τάσης.

 **Προειδοποίηση**
 Η λέξη προειδοποίησης περιγράφει κίνδυνο μεσαίου βαθμού που μπορεί να οδηγήσει στο θάνατο ή τον βαρύ τραυματισμό εάν δεν αποφευχθεί.

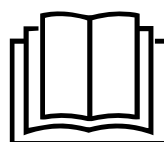
 **Προσοχή**
 Η λέξη προειδοποίησης περιγράφει κίνδυνο μικρού βαθμού που μπορεί να οδηγήσει σε ασήμαντο ή μέτριο τραυματισμό εάν δεν αποφευχθεί.

Σημείωση
 Η λέξη προειδοποίησης υποδεικνύει σημαντικές πληροφορίες (π.χ. υλικές ζημιές) αλλά όχι κινδύνους.

 **Πληροφορίες**
 Υποδείξεις με αυτό το σύμβολο σας βοηθούν να πραγματοποιήσετε τις δραστηριότητές σας γρήγορα και με ασφάλεια.

 **Τηρείτε τις οδηγίες**
 Οι υποδείξεις με αυτό το σύμβολο σας συνιστούν να δώσετε προσοχή στις οδηγίες.

Μπορείτε να πραγματοποιήσετε λήψη της τελευταίας έκδοσης αυτών των οδηγιών και της δήλωσης συμμόρφωσης της ΕΕ από τον παρακάτω σύνδεσμο:



TTK 96 E



<https://hub.trotec.com/?id=42501>

TTK 127 E



<https://hub.trotec.com/?id=42502>

Ασφάλεια

Πριν την έναρξη λειτουργίας / χρήση της συσκευής διαβάστε προσεκτικά τις παρούσες οδηγίες και φυλάσσετε τις οδηγίες πάντα κοντά στο σημείο τοποθέτησης ή δίπλα στη συσκευή!

 **Προειδοποίηση**
Διαβάστε όλες τις προειδοποιήσεις ασφαλείας και τις οδηγίες.

Η παραμέληση της τήρησης των προειδοποιήσεων ασφαλείας και των οδηγιών μπορεί να προκαλέσει ηλεκτροπληξία, φωτιά ή/και σοβαρούς τραυματισμούς. **Φυλάσσετε τις προειδοποιήσεις ασφαλείας και τις οδηγίες για μελλοντική χρήση.**

Η συσκευή αυτή μπορεί να χρησιμοποιηθεί από παιδιά 8 ετών και άνω καθώς και από άτομα με περιορισμένες σωματικές, αισθητηριακές ή πνευματικές ικανότητες ή με ελλιπή εμπειρία και γνώση, εφόσον επιτηρούνται ή έχουν εκπαιδευτεί σχετικά με την ασφαλή χρήση της συσκευής και τους σχετικούς κινδύνους.

Απαγορεύεται στα παιδιά να παίζουν με τη συσκευή. Ο καθαρισμός και η συντήρηση από τον χρήστη απαγορεύεται να διεξάγονται από παιδιά χωρίς επιτήρηση.

- Μη χρησιμοποιείτε τη συσκευή σε χώρους ή σε περιοχές με κίνδυνο έκρηξης και μην την τοποθετείτε εκεί.
- Μη χρησιμοποιείτε τη συσκευή σε περιβάλλον δυσμενές για τη λειτουργία της.
- Τοποθετήστε τη συσκευή όρθια και σταθερά σε οριζόντια και σταθερή επιφάνεια.
- Αφήστε τη συσκευή να στεγνώσει μετά από υγρό καθαρισμό. Μην τη χρησιμοποιείτε όταν είναι υγρή.

- Μη θέτετε σε λειτουργία ή μη χειρίζεστε τη συσκευή με βρεγμένα ή υγρά χέρια.
- Αποφύγετε την άμεση έκθεση της συσκευής σε στήλη νερού.
- Μην καλύπτετε τη συσκευή όταν είναι σε λειτουργία.
- Μην κάθεστε πάνω στη συσκευή.
- Η συσκευή δεν είναι παιχνίδι. Κρατάτε τα παιδιά και τα ζώα μακριά από τη συσκευή.
- Επιβλέπετε τη συσκευή περιστασιακά κατά τη διάρκεια της λειτουργίας.
- Πριν από κάθε χρήση ελέγχετε ότι η συσκευή, τα εξαρτήματα και τα σημεία σύνδεσής της δεν έχουν υποστεί ζημιές. Μη χρησιμοποιείτε ελαττωματικές συσκευές ή ελαττωματικά μέρη της συσκευής.
- Βεβαιωθείτε ότι όλα τα εξωτερικά ηλεκτρικά καλώδια της συσκευής είναι προστατευμένα από ζημιές (π.χ. από ζώα). Μη χρησιμοποιείτε ποτέ τη συσκευή, εάν υπάρχουν ζημιές σε ηλεκτρικά καλώδια ή στη σύνδεση με το ηλεκτρικό δίκτυο!
- Η ηλεκτρική σύνδεση δικτύου πρέπει να συμμορφώνεται με τις οδηγίες στο Τεχνικό παράρτημα.
- Συνδέστε το φις σε μια κατάλληλα προστατευμένη πρίζα.
- Οι προεκτάσεις του καλωδίου τροφοδοσίας πρέπει να επιλέγονται σύμφωνα με την ισχύ σύνδεσης της συσκευής, το μήκος των καλωδίων και το σκοπό χρήσης. Ξετυλίγετε ολόκληρο το καλώδιο προέκτασης. Αποφεύγετε την ηλεκτρική υπερφόρτωση.
- Να μη χρησιμοποιείτε ποτέ τη συσκευή, εάν διαπιστώσετε ότι υπάρχουν ζημιές στο φις ή στο καλώδιο τροφοδοσίας. Εάν υποστεί ζημιά το καλώδιο τροφοδοσίας της συσκευής, πρέπει να αντικατασταθεί από τον κατασκευαστή ή την εξυπηρέτηση πελατών του ή αντιστοίχως εξειδικευμένο άτομο, για την αποφυγή κινδύνων. Τα ελαττωματικά καλώδια τροφοδοσίας συνιστούν σοβαρό κίνδυνο για την υγεία!
- Πριν από εργασίες συντήρησης, φροντίδας ή επισκευής βγάzte πάντα το καλώδιο τροφοδοσίας από την πρίζα, πιάνοντάς το από το φις.
- Απενεργοποιείτε τη συσκευή και βγάzte το καλώδιο τροφοδοσίας από την πρίζα, όταν δεν χρησιμοποιείτε τη συσκευή.
- Προσέξτε κατά την τοποθέτηση να επιλέξετε τις ελάχιστες αποστάσεις από τοίχους και αντικείμενα καθώς και τις συνθήκες αποθήκευσης και λειτουργίας σύμφωνα με το Τεχνικό παράρτημα.
- Βεβαιωθείτε ότι δεν υπάρχουν εμπόδια στην είσοδο και έξοδο αέρα.
- Βεβαιωθείτε πάντα ότι στην πλευρά αναρρόφησης δεν υπάρχουν ακαθαρσίες και χαλαρά αντικείμενα.
- Μη βάζετε ποτέ αντικείμενα ή μέλη του σώματος μέσα στη συσκευή.
- Μην αφαιρείτε τις πινακίδες ασφαλείας, τα αυτοκόλλητα ή τις ετικέτες από τη συσκευή. Διατηρείτε όλες τις πινακίδες ασφαλείας, τα αυτοκόλλητα και τις ετικέτες σε ευανάγνωστη κατάσταση.
- Η συσκευή πρέπει να μεταφέρεται αποκλειστικά σε όρθια θέση και με άδειο δοχείο συμπυκνώματος ή/και τον εύκαμπτο σωλήνα εκροής.
- Πριν την αποθήκευση ή τη μεταφορά, αδειάζετε τα συμπυκνώματα που έχουν συγκεντρωθεί. Μην τα πίνετε. Υπάρχει κίνδυνος για την υγεία!
- Χρησιμοποιείτε αποκλειστικά γνήσια ανταλλακτικά διότι διαφορετικά δεν εξασφαλίζεται σωστή και ασφαλής λειτουργία.



Προειδοποιήσεις ασφαλείας για συσκευές με εύφλεκτα ψυκτικά μέσα

- Τοποθετήστε τη συσκευή μόνο σε χώρους όπου δεν μπορεί να συσσωρευτεί ψυκτικό μέσο το οποίο διαφεύγει. Οι μη αεριζόμενοι χώροι στους οποίους εγκαθίσταται, λειτουργεί ή αποθηκεύεται η συσκευή πρέπει να είναι κατασκευασμένοι έτσι ώστε να μην συσσωρεύεται τυχόν ψυκτικό μέσο που διαφεύγει. Έτσι αποφεύγονται κίνδυνοι φωτιάς ή έκρηξης οι οποίοι προκύπτουν λόγω ανάφλεξης του ψυκτικού μέσου από ηλεκτρικούς φούρνους, κουζίνες ή άλλες πηγές ανάφλεξης.
- Τοποθετείτε τη συσκευή μόνο σε χώρους στους οποίους δεν βρίσκεται καμία πηγή ανάφλεξης (π.χ. ελεύθερες φλόγες, μια ενεργοποιημένη συσκευή αερίου ή ένας ηλεκτρικός θερμαντήρας).
- Προσέξτε ότι το ψυκτικό μέσο είναι άοσμο.
- Εγκαταστήστε τη συσκευή μόνο σύμφωνα με τις εθνικές διατάξεις εγκαταστάσεων.
- Προσέξτε τις τοπικές προδιαγραφές.
- Προσέξτε τους εθνικούς κανονισμούς αερίου.
- Η εγκατάσταση, ο χειρισμός και η αποθήκευση της συσκευής TTK 96 E / TTK 127 E πρέπει να γίνεται μόνο σε χώρο με επίπεδη επιφάνεια μεγαλύτερη από 4 m².
- Φυλάξτε τη συσκευή έτσι ώστε να μην μπορούν να προκληθούν μηχανικές ζημιές.
- Προσέξτε ότι οι συνδεδεμένοι αγωγοί δεν πρέπει να περιέχουν καμία συνδεδεμένη πηγή ανάφλεξης.
- Το R290 είναι ένα ψυκτικό μέσο που συμφωνεί με τους ευρωπαϊκούς περιβαλλοντικούς κανονισμούς. Δεν επιτρέπεται η διάτρηση τμημάτων του ψυκτικού κυκλώματος.
- Προσέξτε τη μέγιστη ποσότητα πλήρωσης ψυκτικού μέσου στα τεχνικά χαρακτηριστικά
- Μην πραγματοποιείτε διάτρηση ή καύση.

- Μη χρησιμοποιείτε άλλα μέσα από τα συνιστώμενα από τον κατασκευαστή για την επιτάχυνση της διαδικασίας απόψυξης.
- Κάθε άτομο το οποίο εργάζεται στο κύκλωμα ψυκτικού μέσου πρέπει να μπορεί να επιδείξει ένα πιστοποιητικό ικανότητας από έναν διαπιστευμένο φορέα της βιομηχανίας το οποίο τεκμηριώνει την ικανότητά του στη χρήση ψυκτικών μέσων με βάση μια γνωστή μέθοδο στη βιομηχανία.
- Οι εργασίες σέρβις επιτρέπεται να εκτελούνται μόνο σύμφωνα με τις προδιαγραφές του κατασκευαστή. Αν για τις εργασίες συντήρησης και επισκευής απαιτείται η υποστήριξη και άλλων ατόμων, το εκπαιδευμένο άτομο στη χρήση εύφλεκτων ψυκτικών μέσων πρέπει να επιτηρεί συνεχώς τις εργασίες.
- Ολόκληρο το κύκλωμα ψυκτικού μέσου είναι ένα ερμητικά κλειστό σύστημα που δεν απαιτεί συντήρηση και η συντήρηση ή/και επισκευή του επιτρέπεται να διεξάγεται μόνο από επιχειρήσεις εξειδικευμένες στην ψύξη και τον κλιματισμό ή από την Trotec.

Ενδεδειγμένη χρήση

Η χρήση της συσκευής προορίζεται αποκλειστικά για την ξήρανση και την αφύγρανση του εσωτερικού αέρα σύμφωνα με τα τεχνικά χαρακτηριστικά.

Η συσκευή μπορεί να χρησιμοποιηθεί συμπληρωματικά και ως στεγνωτήριο εσωτερικού αέρα για το στέγνωμα υγρών πλυμένων ρούχων.

Η ενδεδειγμένη χρήση περιλαμβάνει:

- την αφύγρανση και την ξήρανση:
 - χώρων κατοικίας, ύπνου και υπογείων
 - λουτρών
 - εξοχικών κατοικιών, τροχόσπιτων
- τη συνεχή διατήρηση ξηρής ατμόσφαιρας σε:
 - αποθήκες, αρχεία, εργαστήρια, χώρους στάθμευσης
 - αποδυτήρια κ.λπ.

Μια διαφορετική χρήση από την προβλεπόμενη χρήση θεωρείται ως λανθασμένη χρήση.

Λογικά προβλέψιμη λανθασμένη χρήση

- Η συσκευή δεν προορίζεται για βιομηχανική χρήση.
- Μην τοποθετείτε αντικείμενα επάνω στη συσκευή, π.χ. ρούχα.
- Μη χρησιμοποιείτε τη συσκευή σε εξωτερικό χώρο.
- Μη χρησιμοποιείτε τη συσκευή πολύ κοντά σε πισίνες, μπανιέρες και ντουζιέρες.
- Μη βυθίζετε ποτέ τη συσκευή σε νερό.
- Μην πραγματοποιείτε αυθαίρετες δομικές τροποποιήσεις της συσκευής, καθώς και προσθήκες ή μετατροπές.
- Μην τοποθετείτε τη συσκευή σε υγρό ή/και πλημμυρισμένο δάπεδο, π.χ. κοντά σε αποστραγγίσεις δαπέδων.

Εξειδίκευση προσωπικού

Τα άτομα που χρησιμοποιούν αυτήν τη συσκευή πρέπει:

- να γνωρίζουν τους κινδύνους που υπάρχουν κατά την εργασία με ηλεκτρικές συσκευές σε περιβάλλον με υγρασία.
- την ανάγνωση και την κατανόηση των οδηγιών χρήσης και ιδίως το κεφάλαιο «Ασφάλεια».

Οι ενέργειες συντήρησης, που απαιτούν άνοιγμα του περιβλήματος, επιτρέπεται να διεξάγονται μόνο από επιχειρήσεις εξειδικευμένες στην ψύξη και τον κλιματισμό ή από την Trotec.

Σήματα ασφαλείας και πινακίδες πάνω στη συσκευή

Σημείωση

Μην αφαιρείτε τις πινακίδες ασφαλείας, τα αυτοκόλλητα ή τις ετικέτες από τη συσκευή. Διατηρείτε όλες τις πινακίδες ασφαλείας, τα αυτοκόλλητα και τις ετικέτες σε ευανάγνωστη κατάσταση.

Τα παρακάτω σήματα ασφαλείας και πινακίδες βρίσκονται πάνω στη συσκευή.

WARNING • WARNUNG • ATTENTION

DE Das Gerät muss in einem Raum mit einer Grundfläche größer als 4 m² aufgestellt, betrieben und gelagert werden.

EN Appliance shall be installed, operated and stored in a room with floor area larger than 4 m².

FR L'appareil doit être installé, utilisé et entreposé dans une pièce avec une surface supérieure à 4 m².



Τηρείτε τις οδηγίες

Οι υποδείξεις με αυτό το σύμβολο σας συνιστούν να δώσετε προσοχή στις οδηγίες.



Τηρείτε τις οδηγίες επισκευής

Οι εργασίες απόρριψης, συντήρησης και επισκευής στο κύκλωμα ψυκτικού μέσου επιτρέπεται να εκτελούνται μόνο σύμφωνα με τις προδιαγραφές του κατασκευαστή και από άτομα με πιστοποιητικό ικανότητας. Αντίστοιχες οδηγίες επισκευής διατίθενται από τον κατασκευαστή αφού ζητηθούν.

Λοιποί κίνδυνοι



Κίνδυνος

Φυσικό ψυκτικό μέσο Προπάνιο (R290)!

H220 – Εξαιρετικά εύφλεκτο αέριο.

H280 – Περιέχει αέριο υπό πίεση. Μπορεί να εκραγεί όταν θερμανθεί.

P210 – Κρατήστε μακριά από θερμότητα, καυτές επιφάνειες, σπινθήρες, ελεύθερες φλόγες καθώς και άλλες πηγές ανάφλεξης. Απαγορεύεται το κάπνισμα.

P377 – Φωτιά από αέριο που εκρέει: Μην την σβήνετε, εκτός αν η διαρροή μπορεί να εξαιρεθεί ακίνδυνα.

P410+P403 – Φυλάξτε σε καλά αεριζόμενο χώρο και προστατευμένο από την ηλιακή ακτινοβολία.



Προειδοποίηση για ηλεκτρική τάση

Οι εργασίες σε ηλεκτρικά εξαρτήματα επιτρέπεται να εκτελούνται μόνο από εξουσιοδοτημένο τεχνικό προσωπικό!



Προειδοποίηση για ηλεκτρική τάση

Κίνδυνος ηλεκτροπληξίας!

Η συσκευή δεν διαθέτει προστασία από το νερό.

Υπάρχει κίνδυνος ηλεκτροπληξίας!

Μη χρησιμοποιείτε ποτέ τη συσκευή σε περιοχές όπου νερό στάλαξης, ψεκασμού ή ροής μπορεί να διεισδύσει στη συσκευή και μην τη βυθίζετε ποτέ σε νερό!



Προειδοποίηση για ηλεκτρική τάση

Κίνδυνος ηλεκτροπληξίας!

Εάν η συσκευή έρθει σε επαφή με νερό, υπάρχει κίνδυνος ηλεκτροπληξίας!

Μη χρησιμοποιείτε αυτή τη συσκευή σε άμεση γεινίαση με μπανιέρα, ντουζιέρα ή πισίνα!



Προειδοποίηση για ηλεκτρική τάση

Κίνδυνος ηλεκτροπληξίας!

Η συσκευή δεν διαθέτει τον αντίστοιχο βαθμό προστασίας για τη χρήση σε υγρούς χώρους.

Υπάρχει κίνδυνος ηλεκτροπληξίας!

Μην λειτουργείτε τη συσκευή σε υγρούς χώρους (π.χ. κουζίνες πλύσης) και μην τη βυθίζετε ποτέ σε νερό!



Προειδοποίηση για ηλεκτρική τάση

Πριν από κάθε εργασία στη συσκευή πρέπει να αφαιρείτε το φικ από την πρίζα!

Μην αγγίζετε το φικ με βρεγμένα ή υγρά χέρια.

Αποσυνδέστε το καλώδιο τροφοδοσίας από την πρίζα, πιάνοντάς το από το φικ.



Προειδοποίηση

Αυτή η συσκευή μπορεί να προκαλέσει κινδύνους, εάν χρησιμοποιηθεί από μη καταρτισμένα άτομα με ακατάλληλο ή μη ενδεδειγμένο τρόπο. Προσέξτε την εξειδίκευση του προσωπικού!



Προειδοποίηση

Η συσκευή δεν είναι παιχνίδι και δεν πρέπει να βρίσκεται στα χέρια των παιδιών.



Προειδοποίηση

Κίνδυνος ασφυξίας!

Μην αφήνετε τα υλικά συσκευασίας χωρίς επίβλεψη.

Ενδέχεται να γίνουν επικίνδυνο παιχνίδι για τα παιδιά.

Σημείωση

Μη χρησιμοποιείτε τη συσκευή χωρίς να έχει τοποθετηθεί φίλτρο αέρα στην είσοδο αέρα!

Χωρίς φίλτρο αέρα το εσωτερικό της συσκευής ρυπαίνεται έντονα. Εξαιτίας αυτού η απόδοση μπορεί να μειωθεί και η συσκευή να υποστεί ζημιά.

Αντίδραση σε περίπτωση έκτακτης ανάγκης

1. Απενεργοποιήστε τη συσκευή.
2. Αποσυνδέστε τη συσκευή από την παροχή του δικτύου: Αφαιρέστε το καλώδιο τροφοδοσίας από την πρίζα πιάνοντας το φικ τροφοδοσίας.
3. Μην ξανασυνδέσετε ελαττωματική συσκευή στο ηλεκτρικό δίκτυο.

Πληροφορίες για τη συσκευή

Περιγραφή της συσκευής

Μέσω της αρχής της συμπύκνωσης η συσκευή αφυγραίνει τον αέρα αυτόματα.

Ο ανεμιστήρας αναρροφά τον υγρό αέρα του χώρου από την εισαγωγή αέρα και τον διοχετεύει μέσω του φίλτρου αέρα, του εξατμιστήρα και του συμπυκνωτήρα που ακολουθεί. Στον κρύο εξατμιστήρα ο αέρας του χώρου δροσιάζεται μέχρι κάτω από το σημείο δρόσου. Οι περιεχόμενοι υδατμοί κατακάθονται ως συμπύκνωμα δηλ. πάχνη, στα πτερύγια του εξατμιστήρα. Ο κρύος αέρας που έχει αφυγρανθεί θερμαίνεται ελαφρώς και εξάγεται πάλι. Ο επεξεργασμένος με αυτόν τον τρόπο, ξηρός αέρας αναμιγνύεται πάλι με τον εσωτερικό αέρα. Λόγω της συνεχούς κυκλοφορίας του εσωτερικού αέρα μέσω της συσκευής, η υγρασία του αέρα στο χώρο του αφυγραντήρα συνεχώς ελαττώνεται.

Ανάλογα με τη θερμοκρασία και τη σχετική υγρασία του αέρα στάζει το συμπυκνωμένο νερό συνεχώς ή μόνο κατά τη διάρκεια των περιοδικών φάσεων απόψυξης μέσω του ενσωματωμένου στομίου εκροής στο δοχείο συμπυκνώματος που βρίσκεται από κάτω. Το δοχείο συμπυκνώματος διαθέτει πλωτήρα για τη μέτρηση της στάθμης πλήρωσης.

Η συσκευή διαθέτει έναν πίνακα ελέγχου για το χειρισμό και τον έλεγχο της λειτουργίας.

Όταν το δοχείο συμπυκνώματος φθάσει στο μέγιστο ύψος πλήρωσης ή το δοχείο συμπυκνώματος δεν έχει τοποθετηθεί σωστά, τότε ανάβει η λυχνία ελέγχου του δοχείου συμπυκνώματος στον πίνακα ελέγχου (βλ. κεφάλαιο «Χειρισμός») και διακόπτεται η λειτουργία της συσκευής. Η συσκευή απενεργοποιείται. Η λυχνία ελέγχου του δοχείου συμπυκνώματος σβήνει αμέσως μόλις τοποθετηθεί πάλι στη θέση του το άδειο δοχείο συμπυκνώματος.

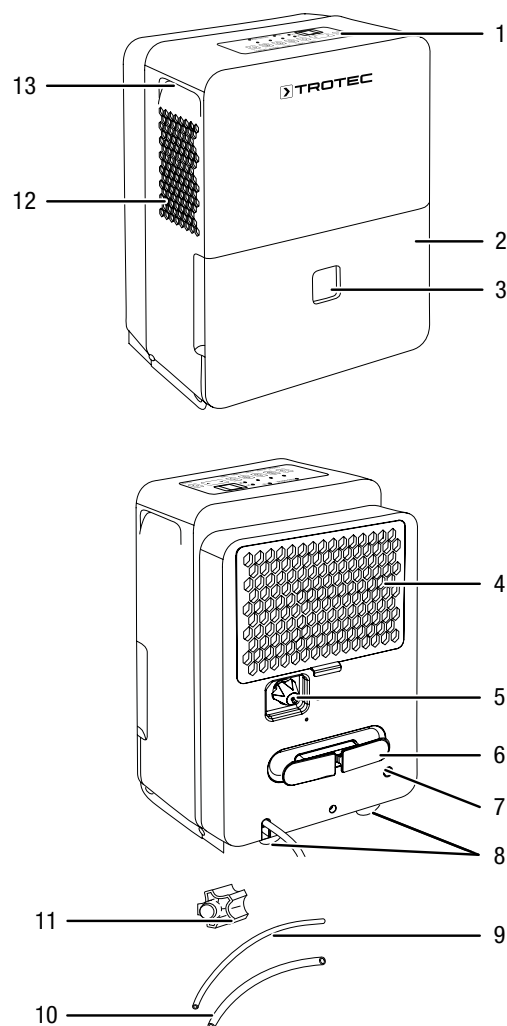
Προαιρετικά το συμπυκνωμένο νερό μπορεί να εξέλθει με τη βοήθεια ενός εύκαμπτου σωλήνα στην σύνδεση αποστράγγισης συμπυκνώματος.

Η συσκευή μειώνει τη σχετική υγρασία του αέρα περίπου έως το 35 %.

Η συσκευή μπορεί να χρησιμοποιηθεί συμπληρωματικά και ως στεγνωτήριο εσωτερικού αέρα για το στέγνωμα υγρών πλυμένων ρούχων σε χώρους κατοικίας και εργασίας.

Λόγω της ακτινοβολίας θερμότητας κατά τη λειτουργία, ενδέχεται να αυξηθεί λίγο η θερμοκρασία δωματίου.

Απεικόνιση συσκευής



Αρ.	Περιγραφή
1	Πίνακας ελέγχου
2	Δοχείο συμπυκνώματος
3	Ένδειξη στάθμης πλήρωσης
4	Εισαγωγή αέρα με φίλτρο αέρα
5	Σύνδεση εύκαμπτου σωλήνα αποστράγγισης συμπυκνώματος με τάπα σφράγισης
6	Βάση στήριξης ηλεκτρικού καλωδίου
7	Σύνδεση εύκαμπτου σωλήνα εκροής συμπυκνώματος (μόνο για λειτουργία αντλίας στο TTK 127 E)
8	Τροχοί μεταφοράς
9	Λευκός εύκαμπος σωλήνας συμπυκνώματος για τη σύνδεση (7) (μόνο για λειτουργία αντλίας στο TTK 127 E)
10	Διαφανής εύκαμπος σωλήνας συμπυκνώματος για τη σύνδεση (5)
11	Προσαρμογέας εύκαμπτου σωλήνα για εύκαμπτο σωλήνα αποστράγγισης συμπυκνώματος
12	Εξαγωγή αέρα
13	Λαβή μεταφοράς

Μεταφορά και αποθήκευση

Σημείωση

Όταν αποθηκεύετε ή μεταφέρετε τη συσκευή με ακατάλληλο τρόπο, ενδέχεται να προκληθούν βλάβες στη συσκευή.

Προσέξτε τις πληροφορίες για τη μεταφορά και αποθήκευση της συσκευής.

Μεταφορά

Προσέξτε ότι ενδεχομένως υπάρχουν πρόσθετες προδιαγραφές μεταφοράς για συσκευές με εύφλεκτο ψυκτικό μέσο. Η διάταξη του εξοπλισμού ή ο μέγιστος αριθμός τμημάτων της συσκευής, που επιτρέπεται να μεταφέρονται μαζί, προκύπτουν από τις εφαρμοζόμενες προδιαγραφές μεταφοράς.

Η συσκευή διαθέτει χειρολαβή για ευκολότερη μεταφορά.

Η συσκευή διαθέτει τροχούς μεταφοράς για ευκολότερη μεταφορά.

Προσέξτε τις ακόλουθες οδηγίες **πριν** από κάθε μεταφορά:

- Απενεργοποιήστε τη συσκευή.
- Αποσυνδέστε το καλώδιο τροφοδοσίας από την πρίζα, πιάνοντάς το από το φις.
- Αδειάστε το υπόλοιπο συμπύκνωμα από τη συσκευή και το σωλήνα εκροής συμπυκνώματος (βλ. κεφάλαιο «Συντήρηση»).
- Μην τραβάτε τη συσκευή από το καλώδιο τροφοδοσίας.
- Κυλίετε τη συσκευή μόνο σε σταθερές και επίπεδες επιφάνειες.

Προσέξτε τις ακόλουθες υποδείξεις **μετά** από κάθε μεταφορά:

- Τοποθετήστε τη συσκευή σε όρθια θέση μετά τη μεταφορά.

Αποθήκευση

Τηρείτε τις ακόλουθες οδηγίες **πριν** από κάθε αποθήκευση:

- Αδειάστε το υπόλοιπο συμπύκνωμα από τη συσκευή και το σωλήνα εκροής συμπυκνώματος (βλ. κεφάλαιο «Συντήρηση»).
- Καθαρίστε το δοχείο συμπυκνώματος και/ή τον εύκαμπτο σωλήνα απορροής συμπυκνώματος αν χρειάζεται (βλ. κεφάλαιο «Συντήρηση»).
- Αποσυνδέστε το καλώδιο τροφοδοσίας από την πρίζα, πιάνοντάς το από το φις.

Τηρείτε τις ακόλουθες συνθήκες αποθήκευσης, όταν δεν χρησιμοποιείτε τη συσκευή:

- Η αποθήκευση της συσκευής πρέπει να γίνεται μόνο σε χώρο με επίπεδη επιφάνεια μεγαλύτερη από 4 m².
- Τοποθετείτε τη συσκευή μόνο σε χώρους στους οποίους δεν βρίσκεται καμία πηγή ανάφλεξης (π.χ. ελεύθερες φλόγες, μια ενεργοποιημένη συσκευή αερίου ή ένας ηλεκτρικός θερμαντήρας).
- Αποθηκεύστε τη συσκευή στεγνή και προστατευμένη από τον παγετό και τις υψηλές θερμοκρασίες,

- Αποθηκεύστε τη συσκευή σε όρθια θέση, σε χώρο προστατευμένο από τη σκόνη και την άμεση ηλιακή ακτινοβολία.
- Προστατεύστε τη συσκευή, εάν χρειάζεται, από την είσοδο σκόνης με ένα πλαστικό κάλυμμα.
- Μην τοποθετείτε άλλες συσκευές ή αντικείμενα στη συσκευή για να αποφύγετε την πρόκληση βλάβης σε αυτήν

Συναρμολόγηση και θέση σε λειτουργία

Παραδοτέα

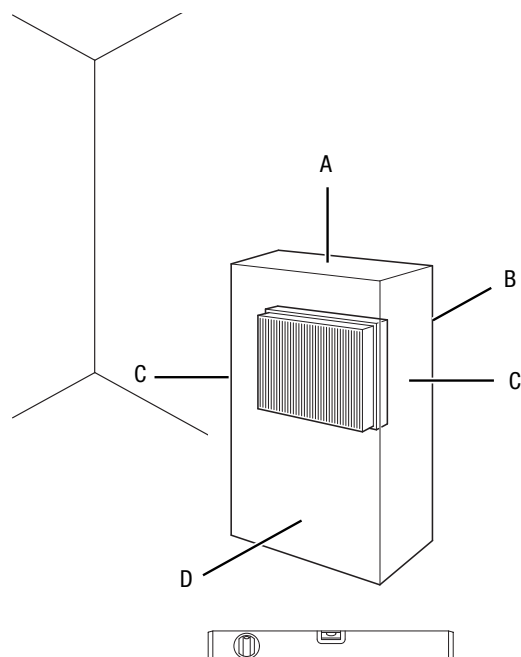
- 1 x συσκευή
- 1 x φίλτρο αέρα
- 1 x Βάση στήριξης για ηλεκτρικό καλώδιο
- 1 x Προσαρμογέας εύκαμπτου σωλήνα για εύκαμπτο σωλήνα αποστράγγισης συμπυκνώματος
- 1 x εύκαμπτος σωλήνας εκροής συμπυκνώματος διαφανής, μήκος: 0,6 m, διάμετρος: 14 mm
- 1 x εύκαμπτος σωλήνας εκροής συμπυκνώματος λευκός, μήκος: 4,7 m, διάμετρος: 6,35 mm
- 1 x οδηγίες

Άνοιγμα συσκευής

1. Ανοίξτε το κουτί και αφαιρέστε τη συσκευή.
2. Αφαιρέστε τη συσκευασία εντελώς από τη συσκευή.
3. Ξετυλίξτε εντελώς το καλώδιο τροφοδοσίας. Ελέγξτε ότι το καλώδιο δεν έχει υποστεί βλάβη και προσέξτε να μην το καταστρέψετε, όταν το ξετυλίγετε.

Έναρξη λειτουργίας

Προσέξτε κατά την τοποθέτηση της συσκευής τις ελάχιστες αποστάσεις από τοίχους και αντικείμενα σύμφωνα με το κεφάλαιο Τεχνικό παράρτημα.



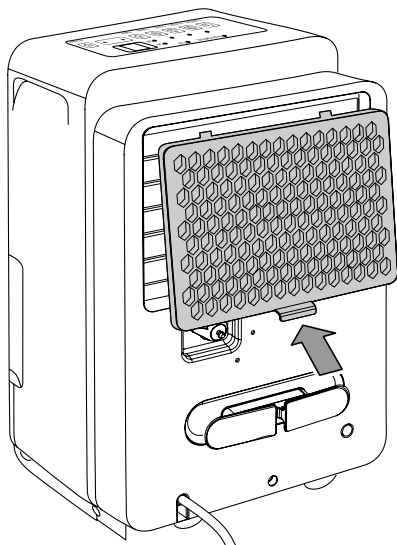
- Πριν ενεργοποιήσετε και πάλι τη συσκευή, ελέγξτε την κατάσταση του καλωδίου τροφοδοσίας. Εάν δεν είστε σίγουροι για την άψογη κατάστασή του, τηλεφωνήστε στην εξυπηρέτηση πελατών.
- Τοποθετήστε τη συσκευή μόνο σε χώρους όπου δεν μπορεί να συσσωρευτεί ψυκτικό μέσο το οποίο διαφεύγει.
- Τοποθετείτε τη συσκευή μόνο σε χώρους στους οποίους δεν βρίσκεται καμία πηγή ανάφλεξης (π.χ. ελεύθερες φλόγες, μια ενεργοποιημένη συσκευή αερίου ή ένας ηλεκτρικός θερμαντήρας).
- Τοποθετήστε τη συσκευή όρθια και σταθερά σε οριζόντια και σταθερή επιφάνεια.
- Τοποθετήστε το καλώδιο τροφοδοσίας ή/και τα άλλα ηλεκτρικά καλώδια έτσι, ώστε να μην υπάρχει κίνδυνος παραπατήματος, ειδικά αν η συσκευή βρίσκεται στη μέση του δωματίου. Χρησιμοποιήστε καλωδιωτές γέφυρες.
- Βεβαιωθείτε ότι οι προεκτάσεις των καλωδίων είναι πλήρως ξετυλιγμένες.
- Κατά την τοποθέτηση της συσκευής, διατηρείτε επαρκή απόσταση από πηγές θερμότητας.
- Προσέξτε να μην εμποδίζεται η ροή του αέρα από κουρτίνες ή άλλα αντικείμενα.

Τοποθέτηση φίλτρου αέρα

Σημείωση

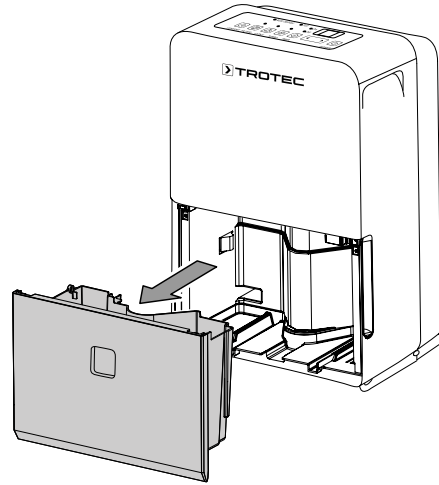
Μη χρησιμοποιείτε τη συσκευή χωρίς να έχει τοποθετηθεί φίλτρο αέρα στην είσοδο αέρα! Χωρίς φίλτρο αέρα το εσωτερικό της συσκευής ρυπαίνεται έντονα. Εξαιτίας αυτού η απόδοση μπορεί να μειωθεί και η συσκευή να υποστεί ζημιά.

- Πριν από την ενεργοποίηση, βεβαιωθείτε ότι έχει τοποθετηθεί φίλτρο αέρα.

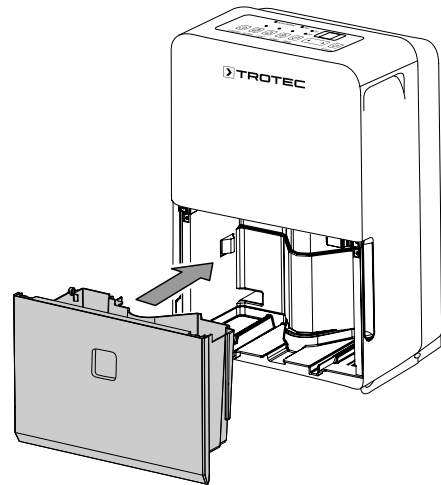


Συναρμολόγηση βάσης στήριξης για ηλεκτρικό καλώδιο

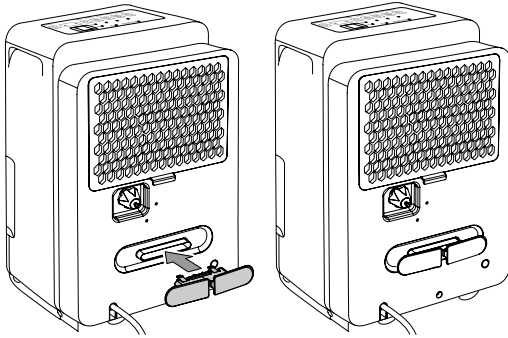
1. Αφαιρέστε το δοχείο συμπυκνώματος.



2. Αφαιρέστε τη βάση στήριξης για το ηλεκτρικό καλώδιο (6), τους δυο εύκαμπτους σωλήνες εκροής συμπυκνώματος (9 και 10) και τον προσαρμογέα εύκαμπτου σωλήνα (11) από το δοχείο συμπυκνώματος.
3. Τοποθετήστε ξανά το δοχείο συμπυκνώματος.



4. Πιέστε τη βάση στήριξη μέσα στο προβλεπόμενο άνοιγμα.



⇒ Η βάση στήριξης πρέπει να ασφαλίσει με χαρακτηριστικό ήχο.

5. Ελέγξτε τη βάση στήριξης για σταθερή εφαρμογή.

⇒ Μπορείτε τώρα, αν χρειάζεται, να τυλίξετε το ηλεκτρικό καλώδιο γύρω από τη βάση στήριξης.

Τοποθέτηση δοχείου συμπυκνώματος

- Βεβαιωθείτε ότι ο πλωτήρας έχει τοποθετηθεί σωστά στο δοχείο συμπυκνώματος.
- Βεβαιωθείτε ότι ο το δοχείο συμπυκνώματος είναι άδειο και έχει τοποθετηθεί σωστά.

Σύνδεση καλωδίου τροφοδοσίας

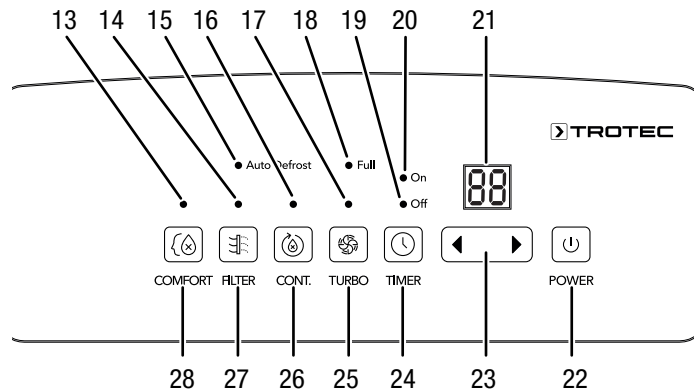
- Συνδέστε το φικ σε μια κατάλληλα προστατευμένη πρίζα.

Χειρισμός

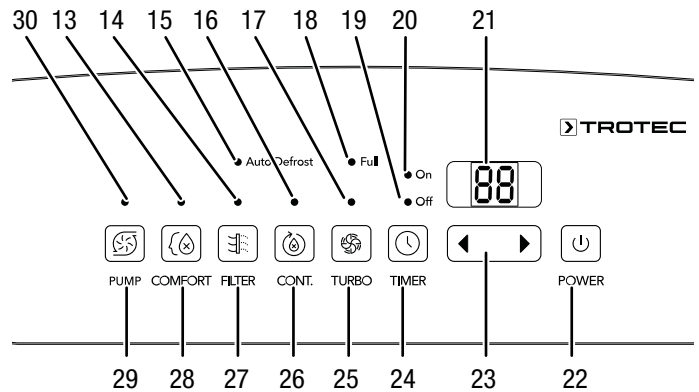
- Αποφεύγετε να αφήνετε ανοικτές πόρτες και παράθυρα.
- Μέτα την ενεργοποίησή της η συσκευή λειτουργεί εντελώς αυτόματα.
- Ο ανεμιστήρας λειτουργεί συνεχώς στη λειτουργία αφύγρανσης, ακόμη και όταν επιτευχθεί η καθορισμένη τιμή αναφοράς μέχρι την απενεργοποίηση της συσκευής.

Στοιχεία χειρισμού

ΤΤΚ 96 Ε



ΤΤΚ 127 Ε



Αρ.	Περιγραφή	Σημασία
13	LED <i>COMFORT</i>	Λειτουργία άνεσης ενεργή
14	LED <i>FILTER</i>	Το φίλτρο πρέπει να καθαριστεί
15	LED <i>Auto defrost</i>	Αυτόματη απόψυξη ενεργή
16	LED <i>CONT.</i>	Συνεχής λειτουργία ενεργή
17	LED <i>TURBO</i>	Ο ανεμιστήρας λειτουργεί στη βαθμίδα 2 (υψηλή)
18	LED <i>Full</i> (Πλήρες)	Το δοχείο συμπυκνώματος είναι πλήρες ή δεν έχει τοποθετηθεί σωστά
19	LED <i>Off</i>	Χρονοδιακόπτης για αυτόματη απενεργοποίηση ενεργός
20	LED <i>On</i>	Χρονοδιακόπτης για αυτόματη ενεργοποίηση ενεργός
21	Ένδειξη τμημάτων	Ένδειξη της τρέχουσας σχετικής υγρασίας χώρου Ένδειξη της σχετικής υγρασίας χώρου κατά τη διάρκεια της ρύθμισης (35 % έως 85 %) Ένδειξη της τρέχουσας υγρασίας χώρου (30 % έως 90 %) Ένδειξη του αριθμού ωρών κατά τη διάρκεια του προγραμματισμού του χρονοδιακόπτη (0 - 24 ώρες) Ένδειξη κωδικών σφαλμάτων
22	Πλήκτρο <i>POWER</i>	Πλήκτρο On/Off: Ενεργοποίηση ή απενεργοποίηση συσκευής
23	Πλήκτρο επιλογής	◀ = Μείωση τιμής ▶ = Αύξηση τιμής για υγρασία αέρα 35 % έως 85 % σε βήματα 5-% για λειτουργία χρονοδιακόπτη 0 έως 10 h σε βήματα 0,5 h 10 έως 24 h σε βήματα 1 h
24	Πλήκτρο <i>TIMER</i>	Ενεργοποιεί ή απενεργοποιεί τη λειτουργία χρονοδιακόπτη
25	Πλήκτρο <i>TURBO</i>	Ρυθμίζει την ταχύτητα ανεμιστήρα: Βαθμίδα 1 = κανονική Βαθμίδα 2 = υψηλή (Λειτουργία στεγνώματος ρούχων)
26	Πλήκτρο <i>CONT.</i>	Ενεργοποιεί ή απενεργοποιεί τη μόνιμη λειτουργία
27	Πλήκτρο <i>FILTER</i>	Επαναφέρει τον κύκλο καθαρισμού για το φίλτρο

Αρ.	Περιγραφή	Σημασία
28	Πλήκτρο <i>COMFORT</i>	Ενεργοποιεί ή απενεργοποιεί τη λειτουργία άνεσης
29	Πλήκτρο <i>PUMP</i>	Ενεργοποιεί ή απενεργοποιεί την αντλία για την αποστράγγιση συμπυκνώματος
30	LED <i>PUMP</i>	Αντλία για την αποστράγγιση συμπυκνώματος ενεργή



Προειδοποίηση για ηλεκτρική τάση

Κίνδυνος ηλεκτροπληξίας!

Η συσκευή δεν διαθέτει προστασία από το νερό.

Υπάρχει κίνδυνος ηλεκτροπληξίας!

Μη χρησιμοποιείτε ποτέ τη συσκευή σε περιοχές όπου νερό στάλαξης, ψεκασμού ή ροής μπορεί να διεισδύσει στη συσκευή και μην τη βυθίζετε ποτέ σε νερό!

Ενεργοποίηση συσκευής

Αφού έχετε τοποθετήσει τη συσκευή όπως περιγράφεται στο κεφάλαιο «Συναρμολόγηση και θέση σε λειτουργία», η συσκευή είναι έτοιμη να λειτουργήσει και μπορείτε να την ενεργοποιήσετε.

1. Πιέστε το πλήκτρο *POWER* (22).

⇒ Η συσκευή ξεκινά την αφύγρανση.

Ρύθμιση τρόπων λειτουργίας

- Αφύγρανση
- Μόνιμη Λειτουργία
- Λειτουργία Άνεση
- Λειτουργία Στεγνώματος Ρούχων

Αφύγρανση

Η συσκευή λειτουργεί μέχρι να επιτευχθεί η επιθυμητή σχετική υγρασία εσωτερικού αέρα. Στη συνέχεια απενεργοποιείται ο συμπιεστής, ο ανεμιστήρας συνεχίζει να λειτουργεί. Εάν υπάρξει υπέρβαση της επιθυμητής σχετικής υγρασίας εσωτερικού αέρα, ο συμπιεστής επανενεργοποιείται.

Η επιθυμητή σχετική υγρασία εσωτερικού αέρα μπορεί να ρυθμιστεί οποιαδήποτε στιγμή στον συγκεκριμένο τρόπο λειτουργίας. Το εύρος ρύθμισης κυμαίνεται μεταξύ 35% και 85% σε διαστήματα του 5%.

Ρύθμιση επιθυμητής σχετικής υγρασίας εσωτερικού αέρα

Η επιθυμητή σχετική υγρασία εσωτερικού αέρα μπορεί να προρυθμιστεί οποιαδήποτε στιγμή.

1. Πιέστε το πλήκτρο επιλογής (23) προς τα αριστερά ή δεξιά, για να ρυθμίσετε τη σχετική υγρασία αέρα του χώρου.

⇒ Η τιμή για την επιθυμητή σχετική υγρασία αέρα του χώρου εμφανίζεται για περίπου 5 δευτερόλεπτα στην οθόνη τμημάτων (21).

⇒ Η τρέχουσα μετρούμενη τιμή της σχετικής υγρασίας αέρα του χώρου εμφανίζεται στη συνέχεια ξανά στην οθόνη τμημάτων (21).

⇒ Η συσκευή απενεργοποιείται αυτόματα, όταν έχει επιτευχθεί η επιθυμητή σχετική υγρασία αέρα του χώρου.

Ρύθμιση ταχύτητας ανεμιστήρα

Με τη συγκεκριμένη λειτουργία μπορείτε να επιλέξετε μεταξύ χαμηλής και υψηλής ταχύτητας ανεμιστήρα. Η ταχύτητα ανεμιστήρα μπορεί να ρυθμιστεί μόνο στον τρόπο λειτουργίας *Αφύγρυνση*. Στον τρόπο λειτουργίας *Λειτουργία Στεγνώματος Ρούχων* έχει προεπιλεγεί η μεγαλύτερη βαθμίδα.

1. Πιέστε το πλήκτρο *TURBO* (25) για να αλλάξετε μεταξύ χαμηλής και υψηλής ταχύτητας ανεμιστήρα.
 - ⇒ Το LED *TURBO* (17) ανάβει, όταν ο ανεμιστήρας λειτουργεί με υψηλή ταχύτητα.

Μόνιμη Λειτουργία

Η συσκευή αφυγραίνει τον αέρα συνεχώς και ανεξάρτητα από την τρέχουσα σχετική υγρασία αέρα του χώρου.

Για να ρυθμίσετε τη συνεχή λειτουργία ενεργήστε ως εξής:

1. Πιέστε το πλήκτρο *CONT.* (26), για την ενεργοποίηση ή απενεργοποίηση της συνεχούς λειτουργίας.
 - ⇒ Με ενεργοποιημένη συνεχή λειτουργία ανάβει το LED *CONT.* (16).



Πληροφορίες

Στη Μόνιμη Λειτουργία μπορεί να συνδεθεί σωλήνας εκροής συμπυκνώματος, για να υπάρχει συνεχής απαγωγή του συμπυκνώματος που συσσωρεύεται.

Λειτουργία Άνεση

Η λειτουργία *comfort* εξασφαλίζει άνετη υγρασία αέρα σε εύρος 45 % έως 55 %. Η συσκευή ρυθμίζει αυτόματα ανάλογα με τη θερμοκρασία του χώρου την άνετη υγρασία αέρα μεταξύ των τιμών 45 % - 50 % - 55 %.

Η χειροκίνητη ρύθμιση της υγρασίας αέρα δεν είναι διαθέσιμη στον συγκεκριμένο τρόπο λειτουργίας.

1. Πιέστε το πλήκτρο *COMFORT* (28), για να ενεργοποιήσετε ή να απενεργοποιήσετε τη λειτουργία άνεσης.

Ρύθμιση χρονοδιακόπτη

Μπορείτε να προγραμματίσετε τον χρονοδιακόπτη, για να ενεργοποιηθεί ή να απενεργοποιηθεί η συσκευή ύστερα από έναν προεπιλεγμένο αριθμό ωρών (έως 24 ώρες το πολύ).

Ο χρονοδιακόπτης προγραμματίζεται σε διαστήματα των 0,5 ωρών (0 έως 10 ώρες) ή 1 ώρας (10 έως 24 ώρες).

Η λειτουργία του χρονοδιακόπτη είναι διαθέσιμη σε όλους τους τρόπους λειτουργίας.

Μπορείτε να ενεργοποιήσετε τη λειτουργία, όταν η συσκευή είναι ενεργοποιημένη ή απενεργοποιημένη.

Σημείωση

Η συσκευή δεν επιτρέπεται να λειτουργεί ανεπιτήρητη σε ελεύθερα προσβάσιμο δωμάτιο, όταν έχει ενεργοποιηθεί ο χρονοδιακόπτης.

Αυτόματη ενεργοποίηση

- ✓ Η συσκευή έχει απενεργοποιηθεί.
1. Πιέστε το πλήκτρο *TIMER* (24), για να προγραμματίσετε την αυτόματη ενεργοποίηση.
 - ⇒ Το LED *On* (20) ανάβει.
 - ⇒ Στην ένδειξη τμημάτων (21) εμφανίζεται ο αριθμός των ωρών μέχρι την αυτόματη ενεργοποίηση. Τυπικό: 0,0
 2. Πιέστε τα πλήκτρα επιλογής *Αύξηση τιμής* και *Μείωση τιμής* (23) για να ρυθμίσετε τον επιθυμητό αριθμό ωρών μέχρι την αυτόματη ενεργοποίηση.
 - ⇒ Ο αριθμός των ωρών εμφανίζεται για περ. 5 δευτερόλεπτα στην ένδειξη του τμήματος (21).
 - ⇒ Ο χρονοδιακόπτης έχει ρυθμιστεί στον επιθυμητό αριθμό ωρών.
 - ⇒ Η συσκευή ενεργοποιείται μετά το καθορισμένο χρονικό διάστημα.
 - ⇒ Εμφανίζεται η τρέχουσα υγρασία αέρα του χώρου.

Αυτόματη απενεργοποίηση

- ✓ Η συσκευή έχει ενεργοποιηθεί.
1. Πιέστε το πλήκτρο *TIMER* (24), για να προγραμματίσετε την αυτόματη απενεργοποίηση.
 - ⇒ Το LED *Off* (19) ανάβει.
 - ⇒ Στην ένδειξη τμημάτων (21) εμφανίζεται ο αριθμός των ωρών μέχρι την αυτόματη απενεργοποίηση. Τυπικό: 0,0
 2. Πιέστε τα πλήκτρα επιλογής *Αύξηση τιμής* και *Μείωση τιμής* (23) για να ρυθμίσετε τον αριθμό ωρών μέχρι την αυτόματη απενεργοποίηση.
 - ⇒ Ο αριθμός των ωρών εμφανίζεται για περ. 5 δευτερόλεπτα στην ένδειξη του τμήματος (21). Στη συνέχεια εμφανίζεται η τρέχουσα υγρασία εσωτερικού αέρα.
 3. Η συσκευή λειτουργεί μέχρι να παρέλθει το προεπιλεγμένο χρονικό διάστημα για την απενεργοποίηση ή μέχρι να απενεργοποιηθεί χειροκίνητα.
 - ⇒ Ο χρονοδιακόπτης έχει ρυθμιστεί στον επιθυμητό αριθμό ωρών.
 - ⇒ Η συσκευή απενεργοποιείται μετά το καθορισμένο χρονικό διάστημα.

Σημείωση

Μπορείτε να απενεργοποιήσετε την αυτόματη ενεργοποίηση και απενεργοποίηση, επαναφέροντας τον εκάστοτε αριθμό ωρών στο 0 ή ενεργοποιώντας/ απενεργοποιώντας χειροκίνητα τη συσκευή. Όταν εμφανίζεται ο κωδικός σφάλματος *P2* στην ένδειξη του τμήματος (21), απενεργοποιείται και ο χρονοδιακόπτης. Εάν το δοχείο συμπυκνώματος είναι πλήρες, η συσκευή θα απενεργοποιηθεί και χωρίς να έχει παρέλθει το χρονικό διάστημα του χρονοδιακόπτη.

Οι ρυθμίσεις Αυτόματη ενεργοποίηση και Αυτόματη απενεργοποίηση μπορούν να είναι ενεργές ταυτόχρονα. Στον πίνακα ελέγχου ανάβουν τα LED *On* (20) και *Off* (19) ταυτόχρονα.

Λειτουργία Μνήμης

Σε σύντομες διακοπές ρεύματος, η συσκευή καταχωρεί τον προγραμματισμό της τιμής αναφοράς για την υγρασία του αέρα. Οι προ-προγραμματισμένοι χρόνοι έναρξης και διακοπής για την αυτόματη λειτουργία δεν αποθηκεύονται.

Λειτουργία αυτόματης διακοπής

Όταν το δοχείο νερού είναι πλήρες, δεν έχει τοποθετηθεί σωστά ή έχει επιτευχθεί η ρυθμισμένη υγρασία αέρα του χώρου, η συσκευή σταματά αυτόματα. Ο συμπιεστής και ο ανεμιστήρας απενεργοποιούνται και στις δυο συσκευές.

Αν το δοχείο συμπυκνώματος είναι πλήρες ή δεν έχει τοποθετηθεί σωστά, στο TTK 96 E το LED *Full* (18) ανάβει και στην ένδειξη τμημάτων (21) εμφανίζεται το μήνυμα *P2*.

Αν το δοχείο συμπυκνώματος στο TTK 127 E είναι πλήρες ή δεν έχει τοποθετηθεί σωστά, το LED *Full* (18) ανάβει επίσης και στην ένδειξη τμημάτων (21) εμφανίζεται το μήνυμα *P2*.

Όταν το δοχείο συμπυκνώματος στο TTK 127 E δεν έχει τοποθετηθεί σωστά, εμφανίζεται το μήνυμα *EB* στην ένδειξη τμημάτων (21).

Αν με ενεργοποιημένη συσκευή αφαιρέσετε το δοχείο συμπυκνώματος, ο συμπιεστής και ο ανεμιστήρας απενεργοποιούνται. Λίγο αργότερα ενεργοποιείται ξανά η συσκευή, σφυρίζει μερικές φορές και εμφανίζεται το μήνυμα βλάβης *EB*.

Αν με απενεργοποιημένη συσκευή αφαιρέσετε το δοχείο συμπυκνώματος και στη συνέχεια ενεργοποιήσετε ξανά τη συσκευή, η συσκευή σφυρίζει μερικές φορές και εμφανίζεται το μήνυμα βλάβης *EB*.

Ενεργήστε όπως περιγράφεται στο κεφάλαιο Συντήρηση στην παράγραφο *Άδειασμα δοχείου συμπυκνώματος και καθαρισμός φίλτρου αντλίας*.

Λειτουργία με εύκαμπτο σωλήνα στη σύνδεση συμπυκνώματος

Σημείωση

Στο TTK 127 E με ενεργοποιημένη αντλία επιτρέπεται να συνδέεται μόνο ο λευκός σωλήνας εκροής συμπυκνώματος (9) (βλ. *Λειτουργία με εύκαμπτο σωλήνα στη σύνδεση συμπυκνώματος με ενεργοποιημένη λειτουργία αντλίας*).

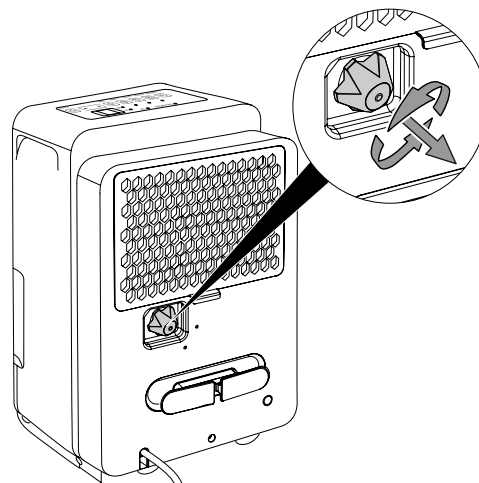
Σημείωση

Σε εξωτερική θερμοκρασία από ή κάτω από 0 °C ο εύκαμπτος σωλήνας δεν επιτρέπεται να τοποθετείται σε εξωτερικό χώρο. Διαφορετικά υπάρχει κίνδυνος να υποστεί ζημιά ο εύκαμπτος σωλήνας και ενδεχομένως η συσκευή.

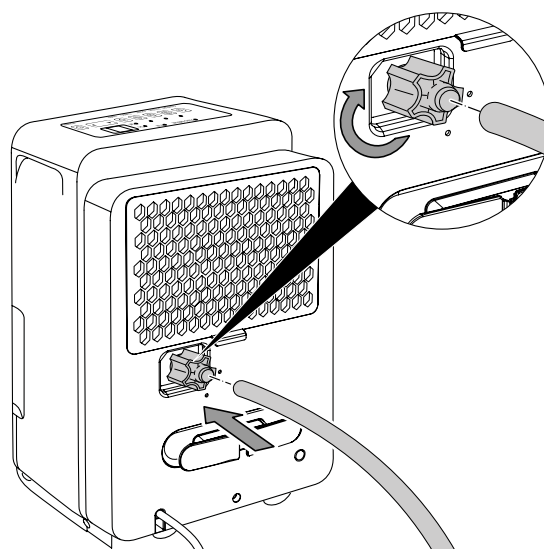
Προσέξτε επίσης τα τεχνικά στοιχεία για τη θερμοκρασία λειτουργίας της συσκευής.

Ο διαφανής εύκαμπτος σωλήνας εκροής συμπυκνώματος (10) μπορεί να συνδεθεί σε κάθε τρόπο λειτουργίας (εκτός από τη λειτουργία αντλίας στο TTK 127 E) για συνεχή χρήση ή για αφύγρανση χωρίς επίβλεψη.

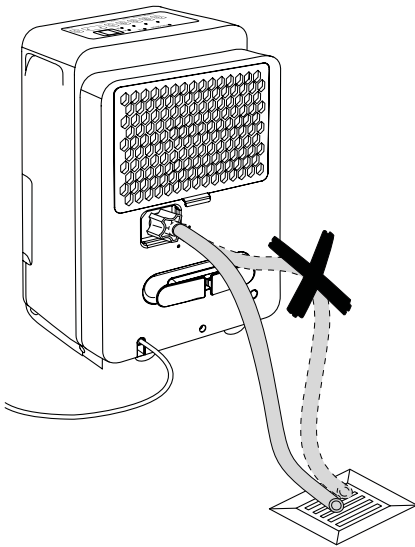
- ✓ Ο συνοδευτικός εύκαμπτος σωλήνας (10) υπάρχει διαθέσιμος.
 - ✓ Ο συνοδευτικός προσαρμογέας εύκαμπτου σωλήνα (11) υπάρχει διαθέσιμος.
 - ✓ Η συσκευή έχει απενεργοποιηθεί.
1. Ξεβιδώστε την τάπα σφράγισης από τη σύνδεση (5). Φυλάξτε τις για μεταγενέστερη χρήση.



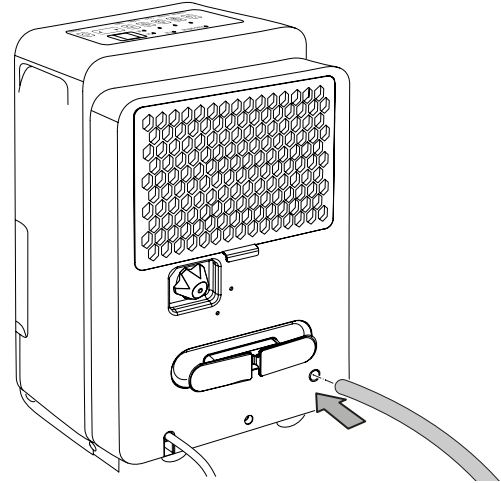
2. Βιδώστε τον προσαρμογέα εύκαμπτου σωλήνα (11) στη σύνδεση.
3. Σπρώξτε το ένα άκρο του εύκαμπτου σωλήνα στον προσαρμογέα εύκαμπτου σωλήνα.



4. Οδηγήστε το άλλο άκρο του εύκαμπτου σωλήνα σε κατάλληλη απορροή (π.χ. φρέαρ υπονόμου ή αρκετά μεγάλο δοχείο συλλογής). Προσέξτε να μην κυρτώσει ο εύκαμπτος σωλήνας.



- ✓ Ο συνοδευτικός εύκαμπτος σωλήνας (9) υπάρχει διαθέσιμος.
 - ✓ Η συσκευή έχει απενεργοποιηθεί.
 - ✓ Διασφαλίστε ότι είναι βιδωμένη η πάνω τάπα σφράγισης στη σύνδεση συμπυκνώματος (5).
1. Τοποθετήστε τον εύκαμπτο σωλήνα (9) στη σύνδεση (7).
⇒ Προσέξτε ότι ο εύκαμπτος σωλήνας πρέπει να εισαχθεί σε βάθος 15 mm μέσα στη σύνδεση συμπυκνώματος.



5. Αφαιρέστε τον εύκαμπτο σωλήνα (10), όταν θέλετε να συλλέξετε το συμπύκνωμα πάλι στο δοχείο συμπυκνώματος.
6. Αφήστε τον εύκαμπτο σωλήνα να στεγνώσει πριν από την αποθήκευση.

2. Οδηγήστε το άλλο άκρο του εύκαμπτου σωλήνα σε κατάλληλη απορροή (π.χ. φρέαρ υπονόμου ή αρκετά μεγάλο δοχείο συλλογής). Προσέξτε να μην κυρτώσει ο εύκαμπτος σωλήνας.

Λειτουργία με εύκαμπτο σωλήνα στη σύνδεση (7) με ενεργοποιημένη λειτουργία αντλίας (TTK 127 E)

Σημείωση

Η αντλία μπορεί να κάνει δυνατούς θορύβους τα πρώτα 3 έως 5 λεπτά μετά την ενεργοποίηση.

Σημείωση

Το LED PUMP (30) αναβοσβήνει αν υπάρχει λειτουργική βλάβη. Απενεργοποιήστε τη συσκευή και βγάλτε το καλώδιο δικτύου από την πρίζα, πιάνοντάς το από το φικ.

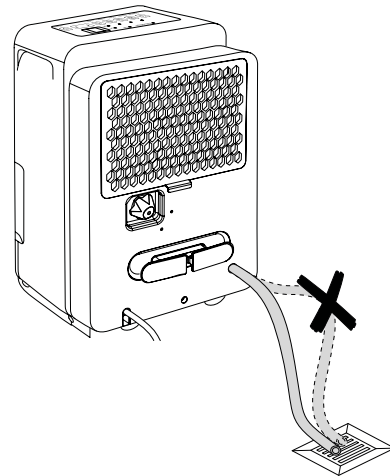
Καθαρίστε το φίλτρο της αντλίας, όπως περιγράφεται στην παράγραφο *Άδειασμα δοχείου συμπυκνώματος και καθαρισμός φίλτρου αντλίας*.

Σημείωση

Σε εξωτερική θερμοκρασία από ή κάτω από 0 °C ο εύκαμπτος σωλήνας δεν επιτρέπεται να τοποθετείται σε εξωτερικό χώρο. Διαφορετικά υπάρχει κίνδυνος να υποστεί ζημιά ο εύκαμπτος σωλήνας και ενδεχομένως η συσκευή.

Προσέξτε επίσης τα τεχνικά στοιχεία για τη θερμοκρασία λειτουργίας της συσκευής.

Η λειτουργία αντλίας παρέχει τη δυνατότητα γρήγορου αδειάσματος του δοχείου νερού. Μη χρησιμοποιείτε τη λειτουργία αντλίας σε συνεχή λειτουργία.



3. Πιέστε το πλήκτρο PUMP (29), για να ενεργοποιήσετε την αντλία για την αποστράγγιση συμπυκνώματος.
⇒ Το LED PUMP (30) ανάβει.
⇒ Το συμπύκνωμα αντλείται εκτός του δοχείου νερού αν αυτό είναι πλήρες.
4. Πιέστε ξανά το πλήκτρο PUMP (29), για να απενεργοποιήσετε την αντλία.
⇒ Το LED PUMP (30) σβήνει.
5. Αφαιρέστε τον εύκαμπτο σωλήνα (9), όταν θέλετε να συλλέξετε το συμπύκνωμα πάλι στο δοχείο συμπυκνώματος.
6. Αφήστε τον εύκαμπτο σωλήνα να στεγνώσει πριν από την αποθήκευση.

Αυτόματη απόψυξη

Σε χαμηλές θερμοκρασίες περιβάλλοντος, ενδέχεται να σχηματιστεί πάγος στον εξατμιστήρα κατά την αφύγρανση. Τότε η συσκευή πραγματοποιεί αυτόματη απόψυξη. Κατά την απόψυξη διακόπτεται για λίγο η αφύγρανση. Ο ανεμιστήρας συνεχίζει να λειτουργεί.

Η διάρκεια της απόψυξης ενδέχεται να διαφέρει. **Μην** απενεργοποιείτε τη συσκευή κατά την αυτόματη απόψυξη. **Μην** αποσυνδέετε το φις από την πρίζα.

Στέγνωμα πλυμένων ρούχων

Η συσκευή μπορεί να χρησιμοποιηθεί συμπληρωματικά και ως στεγνωτήριο εσωτερικού αέρα για το στέγνωμα υγρών πλυμένων ρούχων σε χώρους κατοικίας και εργασίας.

Προσέξτε κατά την τοποθέτηση της συσκευής ή της απλώστρας τις ελάχιστες αποστάσεις σύμφωνα με το κεφάλαιο «Τεχνικά Χαρακτηριστικά».

Για το στέγνωμα πλυμένων ρούχων συνιστώνται οι ακόλουθες τιμές υγρασίας αέρα:

- Μέτρια στεγνά = 46 % σχετική υγρασία αέρα
- Υγρά για σίδερο = 58 % σχετική υγρασία αέρα
- Στεγνά = 65 % σχετική υγρασία αέρα

Προσαρμόστε τις ρυθμίσεις της σχετικής υγρασίας αέρα στη συσκευή (π.χ. 60 % σχετική υγρασία του αέρα για βρεγμένα ρούχα για σιδέρωμα). Χρησιμοποιήστε, εάν χρειάζεται, μετρητή υγρασίας αέρα.

1. Πιέστε το πλήκτρο *TURBO* (25) για να ρυθμίσετε την υψηλή ταχύτητα ανεμιστήρα (Βαθμίδα 2).
 - ⇒ Το LED *TURBO* (17) ανάβει.
 - ⇒ Η λειτουργία στεγνώματος ρούχων είναι ενεργοποιημένη.

Απενεργοποίηση



Προειδοποίηση για ηλεκτρική τάση

Μην αγγίζετε το φις με βρεγμένα ή υγρά χέρια.

- Απενεργοποιήστε τη συσκευή.
- Αποσυνδέστε το καλώδιο τροφοδοσίας από την πρίζα, πιάνοντάς το από το φις.
- Απομακρύνετε το σωλήνα εκροής συμπυκνώματος καθώς και το υπόλοιπο υγρό που περιέχει.
- Αδειάστε, εάν χρειάζεται, το δοχείο συμπυκνώματος.
- Καθαρίστε τη συσκευή σύμφωνα με το κεφάλαιο «Συντήρηση».
- Αποθηκεύστε τη συσκευή σύμφωνα με το κεφάλαιο Μεταφορά και αποθήκευση.

Σφάλματα και βλάβες στη λειτουργία

Η συσκευή ελέγχθηκε διεξοδικά κατά την παραγωγή ως προς την άψογη λειτουργία της. Εάν, ωστόσο, παρουσιαστούν δυσλειτουργίες, τότε ελέγξτε τη συσκευή σύμφωνα με τον παρακάτω κατάλογο.

Σημείωση

Περιμένετε τουλάχιστον 3 λεπτά μετά από όλες τις εργασίες συντήρησης και επισκευής. Στη συνέχεια επανενεργοποιήστε τη συσκευή.

Η συσκευή δεν τίθεται σε λειτουργία:

- Ελέγξτε τη σύνδεση στο ηλεκτρικό δίκτυο.
- Ελέγξτε το καλώδιο τροφοδοσίας και το φις για φθορές.
- Ελέγξτε την υπάρχουσα ασφάλεια στο ηλεκτρικό δίκτυο.
- Ελέγξτε τη στάθμη πλήρωσης του δοχείου συμπυκνώματος και αν χρειάζεται αδειάστε το. Δεν επιτρέπεται να είναι αναμμένο το LED *Full* (18).
- Ελέγξτε ότι το δοχείο συμπυκνώματος έχει τοποθετηθεί σωστά.
- Ελέγξτε τη θερμοκρασία του χώρου. Προσέξτε την επιτρεπτή περιοχή λειτουργίας της συσκευής σύμφωνα με τα τεχνικά χαρακτηριστικά.

Υπάρχει διαρροή συμπυκνώματος από την κάτω σύνδεση συμπυκνώματος (7):

- Ελέγξτε αν έχετε ενεργοποιήσει τη λειτουργία αντλίας, χωρίς να τοποθετήσετε τον εύκαμπτο σωλήνα (9) στην κάτω σύνδεση συμπυκνώματος (7). Αν επιθυμείτε να ενεργοποιήσετε τη λειτουργία αντλίας, ενεργήστε όπως περιγράφεται στο κεφάλαιο Χειρισμός στην παράγραφο *Λειτουργία με εύκαμπτο σωλήνα στη σύνδεση (7) με ενεργοποιημένη λειτουργία αντλίας (TTK 127 E)*. Αν, αντίθετα, επιθυμείτε να ενεργοποιήσετε τη συνεχή αφύγρανση, πρέπει να χρησιμοποιήσετε μια άλλη σύνδεση συμπυκνώματος. Τότε ενεργήστε όπως περιγράφεται στο κεφάλαιο Χειρισμός στην παράγραφο *Λειτουργία με εύκαμπτο σωλήνα στη σύνδεση συμπυκνώματος*.

Η συσκευή λειτουργεί, αλλά δεν σχηματίζεται συμπύκνωμα:

- Ελέγξτε τον πλωτήρα στο δοχείο συμπυκνώματος για ακαθαρσίες. Εάν χρειάζεται, καθαρίστε το δοχείο συμπυκνώματος. Ο πλωτήρας πρέπει να κινείται.
- Ελέγξτε τη θερμοκρασία του χώρου. Προσέξτε την επιτρεπτή περιοχή λειτουργίας της συσκευής σύμφωνα με τα τεχνικά χαρακτηριστικά.
- Βεβαιωθείτε ότι η σχετική υγρασία εσωτερικού αέρα αντιστοιχεί τα τεχνικά χαρακτηριστικά.
- Ελέγξτε την προεπιλεγμένη σχετική υγρασία εσωτερικού αέρα. Η σχετική υγρασία αέρα στον χώρο τοποθέτησης της συσκευής πρέπει να είναι παραπάνω από το επιλεγμένο εύρος.

- Ελέγξτε εάν η συσκευή λειτουργεί στον τρόπο λειτουργίας *Λειτουργία comfort*. Ο συμπιεστής απενεργοποιείται αυτόματα, όταν η σχετική υγρασία εσωτερικού αέρα βρίσκεται κάτω από 45 %.
- Ελέγξτε το φίλτρο αέρα για ακαθαρσίες. Εάν χρειάζεται, καθαρίστε ή αντικαταστήστε το φίλτρο αέρα.
- Ελέγξτε το εξωτερικό του συμπυκνωτή για ακαθαρσίες (βλ. κεφάλαιο «Συντήρηση»). Εάν ο συμπυκνωτής είναι λερωμένος, πρέπει να καθαριστεί από τεχνικό προσωπικό ή την Trotec.
- Η συσκευή πραγματοποιεί, εάν χρειάζεται, αυτόματη απόψυξη. Κατά την αυτόματη απόψυξη, δεν πραγματοποιείται αφύγρανση.

Η συσκευή κάνει θόρυβο ή/και δονείται:

- Ελέγξτε αν η συσκευή έχει τοποθετηθεί σε όρθια και σταθερή θέση.

Υπάρχει διαρροή συμπυκνώματος:

- Ελέγξτε τη συσκευή για διαρροές.

Ο συμπιεστής δεν λειτουργεί:

- Ελέγξτε τη θερμοκρασία του χώρου. Προσέξτε την επιτρεπτή περιοχή λειτουργίας της συσκευής σύμφωνα με τα τεχνικά χαρακτηριστικά.
- Βεβαιωθείτε ότι η σχετική υγρασία εσωτερικού αέρα πληροί τα τεχνικά χαρακτηριστικά.
- Ελέγξτε την προεπιλεγμένη σχετική υγρασία εσωτερικού αέρα. Η σχετική υγρασία αέρα στον χώρο τοποθέτησης της συσκευής πρέπει να είναι παραπάνω από το επιλεγμένο εύρος.
- Ελέγξτε εάν η συσκευή λειτουργεί στον τρόπο λειτουργίας *Λειτουργία comfort*. Ο συμπιεστής απενεργοποιείται αυτόματα, όταν η σχετική υγρασία εσωτερικού αέρα βρίσκεται κάτω από 45 %.
- Ελέγξτε εάν η προστασία υπερθέρμανσης του συμπιεστή έχει τεθεί σε λειτουργία. Αποσυνδέστε τη συσκευή από το ρεύμα και αφήστε τη να κρυώσει για περίπου 10 λεπτά, πριν την ξανασυνδέσετε στο ρεύμα.
- Η συσκευή πραγματοποιεί, εάν χρειάζεται, αυτόματη απόψυξη. Κατά την αυτόματη απόψυξη, δεν πραγματοποιείται αφύγρανση.

Η συσκευή θερμαίνεται υπερβολικά, κάνει θόρυβο ή/και εμφανίζει μειωμένη απόδοση:

- Ελέγξτε τις εισόδους αέρα και το φίλτρο αέρα για ακαθαρσίες. Απομακρύνετε τις εξωτερικές ακαθαρσίες.
- Ελέγξτε το εξωτερικό της συσκευής για ακαθαρσίες (βλ. κεφάλαιο «Συντήρηση»). Ο καθαρισμός των ακαθαρσιών στο εσωτερικό της συσκευής πρέπει να διεξάγεται από επιχείρηση εξειδικευμένη στην ψύξη και τον κλιματισμό ή από την Trotec.

Η συσκευή σας εξακολουθεί να μην λειτουργεί σωστά μετά τους ελέγχους;

Επικοινωνήστε με την εξυπηρέτηση πελατών. Εάν χρειάζεται, στείλτε τη συσκευή για επισκευή σε επιχείρηση εξειδικευμένη στην ψύξη και τον κλιματισμό ή στην Trotec.

Κωδικοί Σφαλμάτων

Στην οθόνη μπορούν να εμφανίζονται τα εξής μηνύματα σφαλμάτων:

Κωδικός σφάλματος	Αιτία	Λύση
AS	Σφάλμα αισθητήρα υγρασίας	Αποσυνδέστε για λίγο τη συσκευή από το ηλεκτρικό δίκτυο. Εάν το σφάλμα παραμένει μετά την επανενεργοποίηση, επικοινωνήστε με την Υποστήριξη Πελατών.
ES	Σφάλμα στον αισθητήρα θερμοκρασίας του εξατμιστήρα	Αποσυνδέστε για λίγο τη συσκευή από το ηλεκτρικό δίκτυο. Εάν το σφάλμα παραμένει μετά την επανενεργοποίηση, επικοινωνήστε με την Υποστήριξη Πελατών.
P2 (TTK 96 E)	Το δοχείο συμπυκνώματος είναι πλήρες ή δεν έχει τοποθετηθεί σωστά	Αδειάστε το δοχείο συμπυκνώματος ή/και ελέγξτε ότι έχει τοποθετηθεί σωστά.
P2 (TTK 127 E)	Δοχείο συμπυκνώματος πλήρες	Αδειάστε το δοχείο συμπυκνώματος.
EB (TTK 127 E)	Το δοχείο συμπυκνώματος δεν έχει τοποθετηθεί σωστά	Ελέγξτε ότι το δοχείο συμπυκνώματος έχει τοποθετηθεί σωστά.
EC	Διαρροή στο κύκλωμα ψυκτικού μέσου	Απενεργοποιήστε τη συσκευή και επικοινωνήστε με την Υποστήριξη Πελατών. Βλ. επίσης πληροφορίες για το κύκλωμα ψυκτικού μέσου στο κεφάλαιο Συντήρηση.
E3	Γενικό σφάλμα στη συσκευή	Αποσυνδέστε για λίγο τη συσκευή από το ηλεκτρικό δίκτυο. Εάν το σφάλμα παραμένει μετά την επανενεργοποίηση, επικοινωνήστε με την Υποστήριξη Πελατών.

Συντήρηση

Διαστήματα συντήρησης

Διάστημα συντήρησης και φροντίδας	πριν από κάθε έναρξη λειτουργίας	εάν χρειάζεται	τουλάχιστον κάθε 2 εβδομάδες	τουλάχιστον κάθε 4 εβδομάδες	τουλάχιστον κάθε 6 μήνες	τουλάχιστον κάθε χρόνο
Έλεγχος και ενδεχομένως καθαρισμός της εισόδου και εξόδου αέρα για ακαθαρσίες και ξένα σώματα	X			X		
Εξωτερικός καθαρισμός		X				X
Οπτικός έλεγχος στο εσωτερικό της συσκευής για ακαθαρσίες		X				X
Έλεγχος φίλτρου αέρα για ακαθαρσίες και ξένα σώματα, ενδεχομένως καθαρισμός ή/και αντικατάσταση	X		X			
Αντικατάσταση φίλτρου αέρα					X	
Καθαρισμός και αντικατάσταση φίλτρου αντλίας		X				X
Έλεγχος για ζημιές	X					
Έλεγχος στις βίδες στερέωσης		X				X
Δοκιμαστική λειτουργία						X
Αδειάστε και καθαρίστε το δοχείο συμπυκνώματος και/ή τον εύκαμπτο σωλήνα εκροής		X				

Δελτίο συντήρησης και φροντίδας

Τύπος συσκευής:

Κωδικός συσκευής:

Διάστημα συντήρησης και φροντίδας	1	2	3	4	5	6	7	8	9	10	11	12	13	14	15	16
Έλεγχος και ενδεχομένως καθαρισμός της εισόδου και εξόδου αέρα για ακαθαρσίες και ξένα σώματα																
Έλεγχος φίλτρου αέρα για ακαθαρσίες και ξένα σώματα, ενδεχομένως καθαρισμός ή/και αντικατάσταση																
Εξωτερικός καθαρισμός																
Οπτικός έλεγχος στο εσωτερικό της συσκευής για ακαθαρσίες																
Αντικατάσταση φίλτρου αέρα																
Καθαρισμός και αντικατάσταση φίλτρου αντλίας																
Έλεγχος στις βίδες στερέωσης																
Δοκιμαστική λειτουργία																
Αδειάστε και καθαρίστε το δοχείο συμπυκνώματος και/ή τον εύκαμπτο σωλήνα εκροής																
Παρατηρήσεις																

1. Ημερομηνία:	2. Ημερομηνία:	3. Ημερομηνία:	4. Ημερομηνία:
Υπογραφή:	Υπογραφή:	Υπογραφή:	Υπογραφή:
5. Ημερομηνία:	6. Ημερομηνία:	7. Ημερομηνία:	8. Ημερομηνία:
Υπογραφή:	Υπογραφή:	Υπογραφή:	Υπογραφή:
9. Ημερομηνία:	10. Ημερομηνία:	11. Ημερομηνία:	12. Ημερομηνία:
Υπογραφή:	Υπογραφή:	Υπογραφή:	Υπογραφή:
13. Ημερομηνία:	14. Ημερομηνία:	15. Ημερομηνία:	16. Ημερομηνία:
Υπογραφή:	Υπογραφή:	Υπογραφή:	Υπογραφή:

Ενέργειες πριν από την έναρξη συντήρησης



Προειδοποίηση για ηλεκτρική τάση

Μην αγγίζετε το φιλτράκι με βρεγμένα ή υγρά χέρια.

- Απενεργοποιήστε τη συσκευή.
- Αποσυνδέστε το καλώδιο τροφοδοσίας από την πρίζα, πιάνοντάς το από το φις.



Προειδοποίηση για ηλεκτρική τάση

Οι ενέργειες, που απαιτούν άνοιγμα της συσκευής, επιτρέπεται να διεξάγονται μόνο από εξουσιοδοτημένες εξειδικευμένες επιχειρήσεις ή από την Trotec.

Κύκλωμα ψυκτικού μέσου



Κίνδυνος

Φυσικό ψυκτικό μέσο Προπάνιο (R290)!

H220 – Εξαιρετικά εύφλεκτο αέριο.

H280 – Περιέχει αέριο υπό πίεση. Μπορεί να εκραγεί όταν θερμανθεί.

P210 – Κρατήστε μακριά από θερμότητα, καυτές επιφάνειες, σπινθήρες, ελεύθερες φλόγες καθώς και άλλες πηγές ανάφλεξης. Απαγορεύεται το κάπνισμα.

P377 – Φωτιά από αέριο που εκρέει: Μην την σβήνετε, εκτός αν η διαρροή μπορεί να εξαλειφθεί ακίνδυνα.

P410+P403 – Φυλάξτε σε καλά αεριζόμενο χώρο και προστατευμένο από την ηλιακή ακτινοβολία.

- Ολόκληρο το κύκλωμα ψυκτικού μέσου είναι ένα ερμητικά κλειστό σύστημα που δεν απαιτεί συντήρηση και η συντήρηση ή/και επισκευή του επιτρέπεται να διεξάγεται μόνο από επιχειρήσεις εξειδικευμένες στην ψύξη και τον κλιματισμό ή από την Trotec.

Σήματα ασφαλείας και πινακίδες πάνω στη συσκευή

Ελέγχετε τακτικά σήματα ασφαλείας και πινακίδες πάνω στη συσκευή. Αντικαταστήστε τα μη ευανάγνωστα σήματα ασφαλείας!

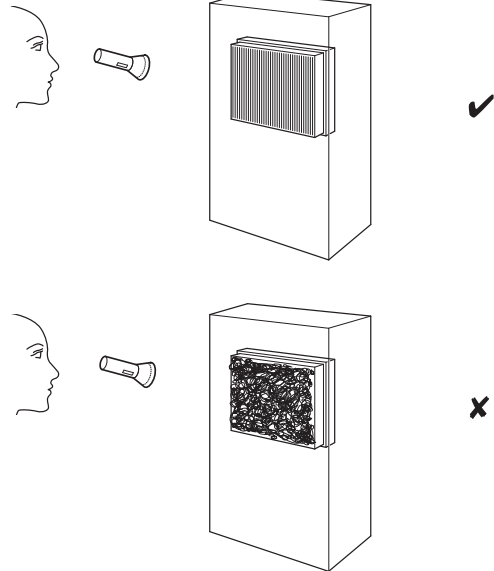
Καθαρισμός περιβλήματος

Καθαρίστε το περίβλημα με ένα υγρό και μαλακό πανί που δεν αφήνει χνούδια. Προσέχετε να μην εισέρχεται υγρασία μέσα στο περίβλημα. Προσέχετε, ώστε τα ηλεκτρικά εξαρτήματα να μην έρχονται σε επαφή με υγρασία. Μην χρησιμοποιείτε ισχυρά καθαριστικά, όπως π.χ. σπρέι καθαρισμού, διαλύτες, καθαριστικά με αλκοόλη ή διαβρωτικά καθαριστικά στο νοτισμένο πανί.

Οπτικός έλεγχος στο εσωτερικό της συσκευής για ακαθαρσίες

1. Αφαιρέστε το φίλτρο αέρα.
2. Χρησιμοποιήστε έναν φακό για να φωτίσετε τα ανοίγματα της συσκευής.
3. Ελέγξτε το εσωτερικό της συσκευής για ακαθαρσίες.

4. Σε περίπτωση που διαπιστωθεί ένα παχύ στρώμα σκόνης, ο καθαρισμός στο εσωτερικό της συσκευής πρέπει να διεξάγεται από επιχείρηση εξειδικευμένη στην ψύξη και τον κλιματισμό ή από την Trotec.
5. Τοποθετήστε ξανά το φίλτρο αέρα.



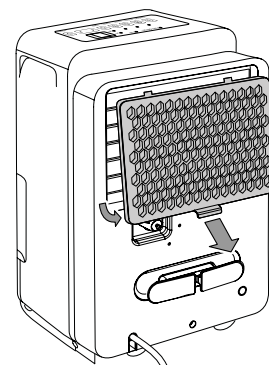
Καθαρισμός φίλτρου αέρα

Σημείωση

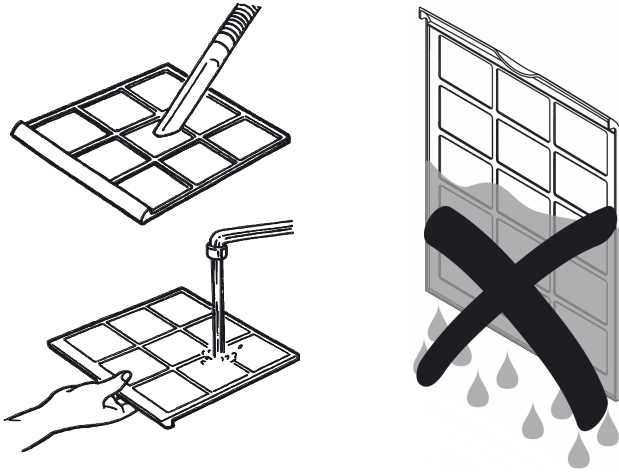
Βεβαιωθείτε ότι το φίλτρο αέρα δεν είναι φθαρμένο και ότι δεν έχει υποστεί ζημιά. Οι γωνίες και τα άκρα του φίλτρου αέρα δεν επιτρέπεται να είναι παραμορφωμένα ή στρογγυλεμένα. Βεβαιωθείτε ότι το φίλτρο αέρα δεν έχει υποστεί ζημιά και ότι είναι στεγνό πριν το επανατοποθετήσετε!

Το φίλτρο πρέπει να καθαριστεί, όταν είναι ακάθαρμο ή μετά από 250 ώρες λειτουργίας, όταν ανάβει το LED Filter (14).

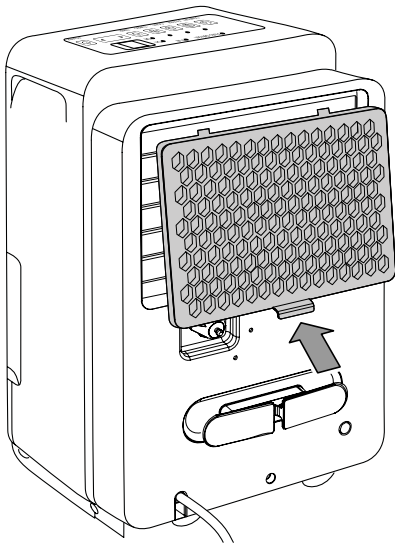
1. Αφαιρέστε το φίλτρο αέρα από τη συσκευή.



- Καθαρίστε το φίλτρο με ένα μαλακό, ελαφρώς νοτισμένο πανί χωρίς χνούδια. Εάν το φίλτρο είναι πολύ λερωμένο, καθαρίστε το με ζεστό νερό αναμεμειγμένο με ουδέτερο καθαριστικό.



- Αφήστε το φίλτρο να στεγνώσει εντελώς. Μην τοποθετείτε το φίλτρο υγρό στη συσκευή!
- Τοποθετήστε ξανά το φίλτρο στη συσκευή.



- Πιέστε το πλήκτρο *FILTER* (27), για να εκτελέσετε Reset φίλτρου. Αυτό είναι εφικτό μόνο αν προηγουμένως ανάβει το LED *Filter* (14). Μετά το Reset αυτό σβήνει.

Άδειασμα δοχείου συμπυκνώματος και καθαρισμός φίλτρου αντλίας

Όταν το δοχείο νερού είναι πλήρες, δεν έχει τοποθετηθεί σωστά ή έχει επιτευχθεί η ρυθμισμένη υγρασία αέρα του χώρου, η συσκευή σταματά αυτόματα. Ο συμπιεστής και ο ανεμιστήρας απενεργοποιούνται και στις δυο συσκευές.

Αν το δοχείο συμπυκνώματος είναι πλήρες ή δεν έχει τοποθετηθεί σωστά, στο TTK 96 E το LED *Full* (18) ανάβει και στην ένδειξη τμημάτων (21) εμφανίζεται το μήνυμα *P2*.

Αν το δοχείο συμπυκνώματος στο TTK 127 E είναι πλήρες ή δεν έχει τοποθετηθεί σωστά, το LED *Full* (18) ανάβει επίσης και στην ένδειξη τμημάτων (21) εμφανίζεται το μήνυμα *P2*.

Όταν το δοχείο συμπυκνώματος στο TTK 127 E δεν έχει τοποθετηθεί σωστά, εμφανίζεται το μήνυμα *EB* στην ένδειξη τμημάτων (21).

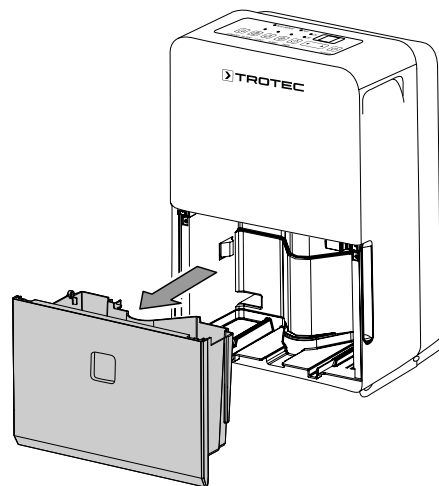
Το LED *PUMP* (30) ανάβει στο TTK 127 E, όταν το φίλτρο αντλίας πρέπει να καθαριστεί.

Για το άδειασμα του δοχείου συμπυκνώματος και για τον καθαρισμό του φίλτρου αντλίας πρέπει να αφαιρεθεί αντίστοιχα το δοχείο συμπυκνώματος.

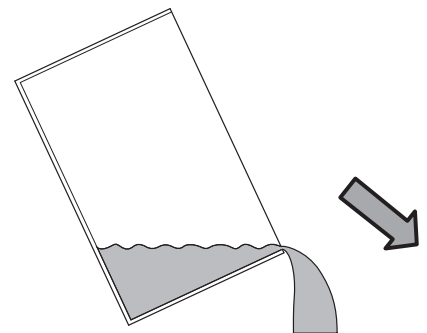
Σημείωση

Βεβαιωθείτε ότι το φίλτρο αντλίας δεν είναι φθαρμένο και ότι δεν έχει υποστεί ζημιά. Το φίλτρο δεν επιτρέπεται να είναι παραμορφωμένο. Βεβαιωθείτε ότι το φίλτρο δεν έχει υποστεί ζημιά πριν το επανατοποθετήσετε!

- Αφαιρέστε το δοχείο συμπυκνώματος από τη συσκευή.

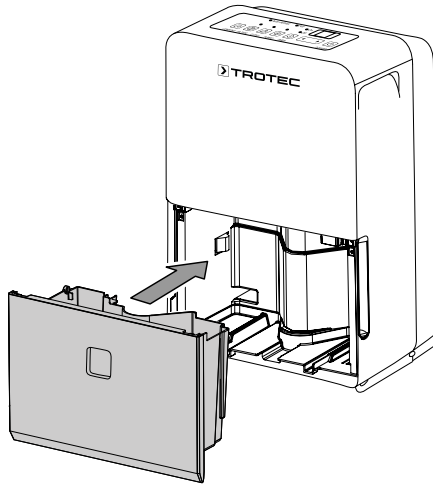


- Αδειάστε το δοχείο συμπυκνώματος σε απορροή ή νεροχύτη.



- Ξεπλύνετε το δοχείο με καθαρό νερό. Καθαρίζετε τακτικά το δοχείο με ήπιο καθαριστικό (όχι απορρυπαντικό πιάτων!).
- Καθαρισμός φίλτρου αντλίας:** Αφαιρέστε το φίλτρο αντλίας από το εσωτερικό της συσκευής. Το φίλτρο φαίνεται σαν σήτα και μπορεί να αφαιρεθεί από την αντλία.

5. **Καθαρισμός φίλτρου αντλίας:** Καθαρίστε το φίλτρο με καθαρό νερό και τοποθετήστε το ξανά στην αντλία.
6. Τοποθετήστε ξανά το δοχείο συμπυκνώματος στη συσκευή. Κατά την τοποθέτηση και αφαίρεση του δοχείου συμπυκνώματος προσέξτε να μην προκαλέσετε ζημιά στον πλωτήρα.
Βεβαιωθείτε ότι ο πλωτήρας έχει τοποθετηθεί σωστά.
Επιπλέον προσέξτε να έχει τοποθετηθεί σωστά το δοχείο συμπυκνώματος, διαφορετικά δεν θα επανενεργοποιηθεί η συσκευή.



Ενέργειες μετά τη συντήρηση

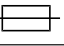
Εάν θέλετε να συνεχίσετε τη χρήση της συσκευής:

- Συνδέστε ξανά τη συσκευή, βάζοντας το φως στην πρίζα.

Εάν δεν χρησιμοποιείτε τη συσκευή για μεγαλύτερο χρονικό διάστημα:

- Αποθηκεύστε τη συσκευή σύμφωνα με το κεφάλαιο Μεταφορά και αποθήκευση.

Τεχνικό παράρτημα
Τεχνικά χαρακτηριστικά

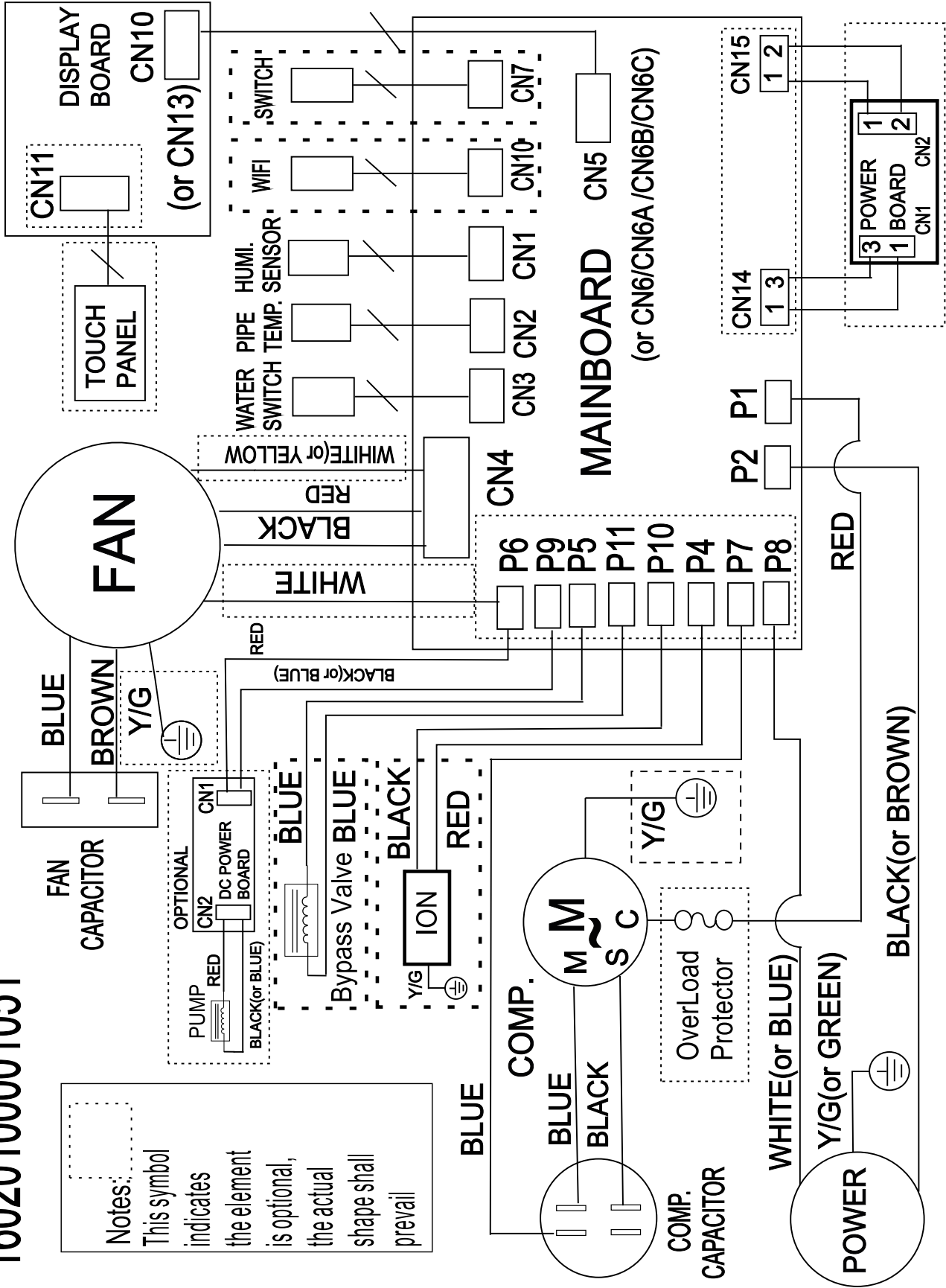
Παράμετροι	Τιμή	
Μοντέλο	ΤΤΚ 96 E	ΤΤΚ 127 E
Μέγιστη απόδοση αφύγρανσης	30 l / 24 h	50 l / 24 h
Απόδοση αφύγρανσης σε 30 °C και 80 % σχ. υγρ.	28,3 l / 24 h	46,8 l / 24 h
Ποσότητα αέρα		
Βαθμίδα 1:	166 m ³ /h	319 m ³ /h
Βαθμίδα 2:	191 m ³ /h	353 m ³ /h
Περιοχή εργασίας (Θερμοκρασία)	5 °C - 32 °C	5 °C - 32 °C
Περιοχή εργασίας (σχετική υγρασία αέρα)	35 % -100 % σχ.υγρ.	35 % -100 % σχ.υγρ.
Πίεση Πλευρά αναρρόφησης	1,0 MPa	1,0 MPa
Πίεση Πλευρά εξόδου	2,6 MPa	2,6 MPa
Επιτρεπτή πίεση μέγ.	2,6 MPa	2,6 MPa
Σύνδεση στο ηλεκτρικό δίκτυο	1/N/PE ~ 220 – 240 V / 50 Hz	1/N/PE ~ 220 – 240 V / 50 Hz
Μέγιστη κατανάλωση ισχύος	0,72 kW	1,06 kW
Ονομαστικό ρεύμα	3,2 A	5,4 A
Ασφάλεια 	3,15 A / 250 V AC	3,15 A / 250 V AC
Ψυκτικό μέσο	R290	R290
Ποσότητα ψυκτικού μέσου	100 g	145 g
Τιμή ΔΘΠ	3	3
Ισοδύναμο CO ₂	0,0003 t	0,00044 t
Δοχείο νερού	3 l	6 l
Στάθμη ηχητικής πίεσης (απόσταση 1 m)	50 dB(A)	50 dB(A)
Διαστάσεις (μήκος x πλάτος x ύψος)	386 x 260 x 500 mm	392 x 282 x 616 mm
Ελάχιστη απόσταση από τοίχους/αντικείμενα		
Επάνω (A):	40 cm	40 cm
Πίσω (B):	20 cm	20 cm
Πλευρικά (C):	40 cm	40 cm
Εμπρός (D):	20 cm	20 cm
Βάρος	17 kg	19,5 kg

Σχεδιάγραμμα σύνδεσης TTK 96 E

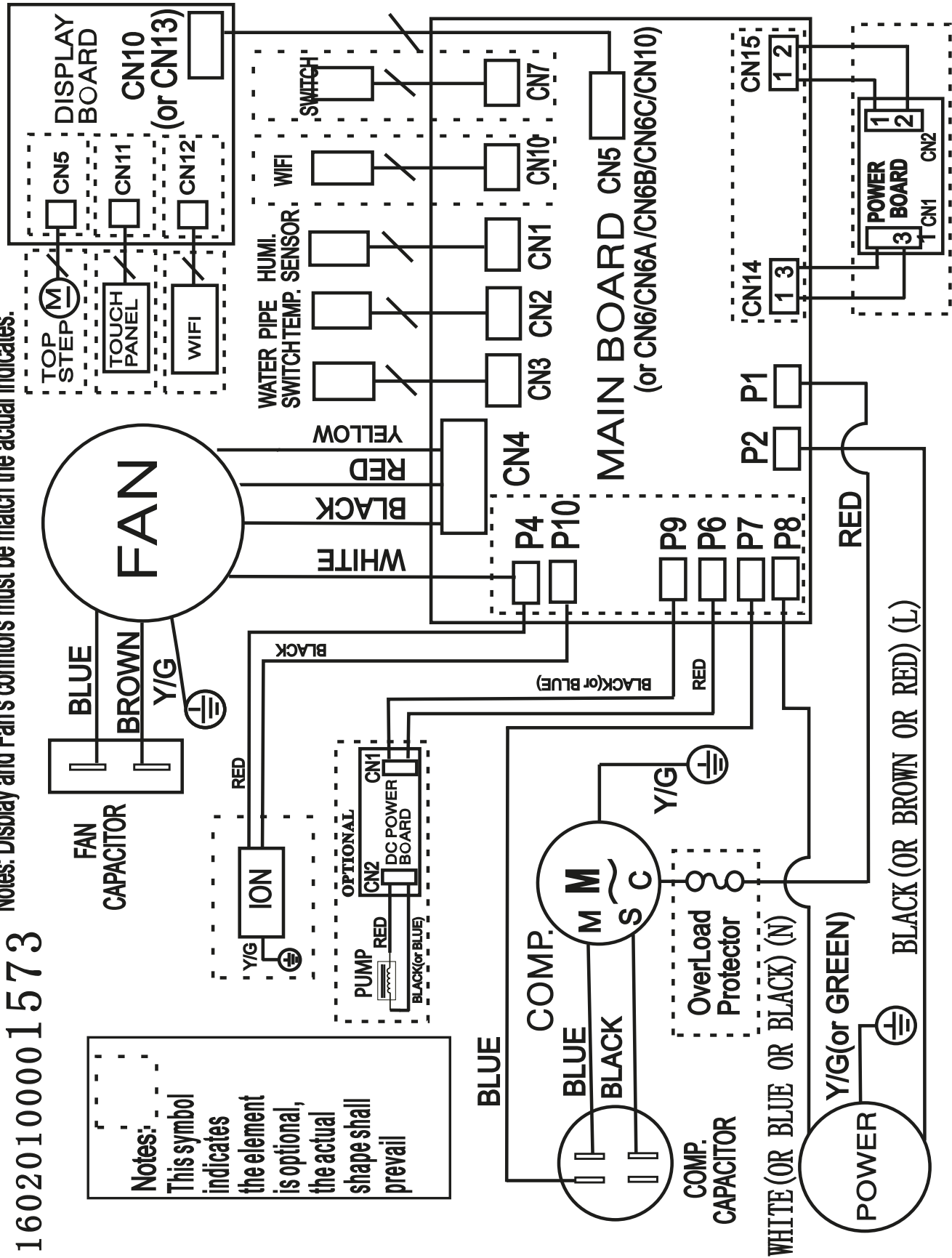
Notes: Display and Fan's connrtors must be match the actual indicates.

16020100001051

Notes:
This symbol indicates the element is optional, the actual shape shall prevail



Notes: Display and Fan's connctors must match the actual indicates.

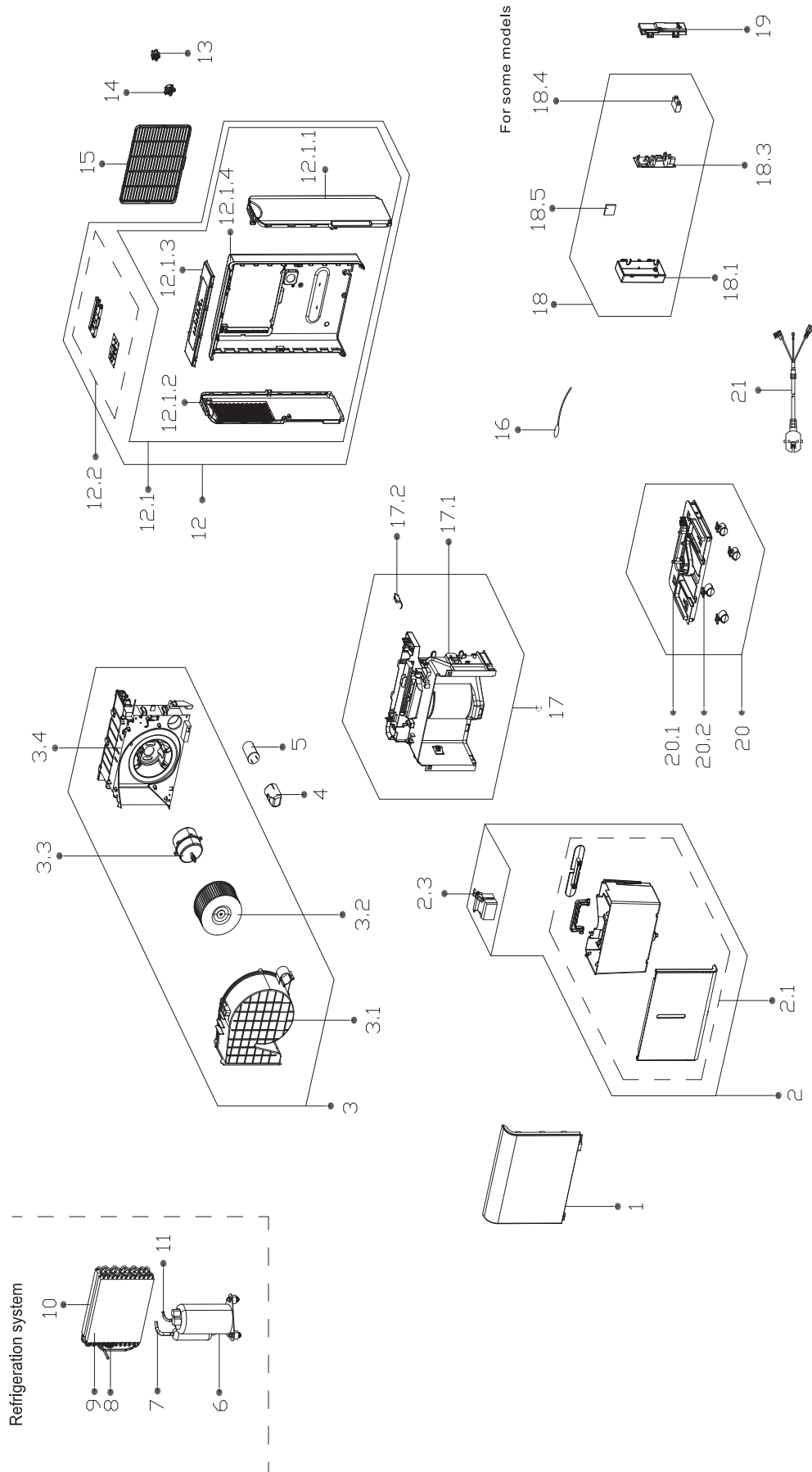


16020100001573

Notes:
This symbol indicates the element is optional, the actual shape shall prevail

Επισκόπηση ανταλλακτικών TTK 96 E

Υπόδειξη: Οι αριθμοί θέσης των ανταλλακτικών διαφέρουν από τους αριθμούς θέσης των εξαρτημάτων που αναφέρονται στις οδηγίες χρήσης.

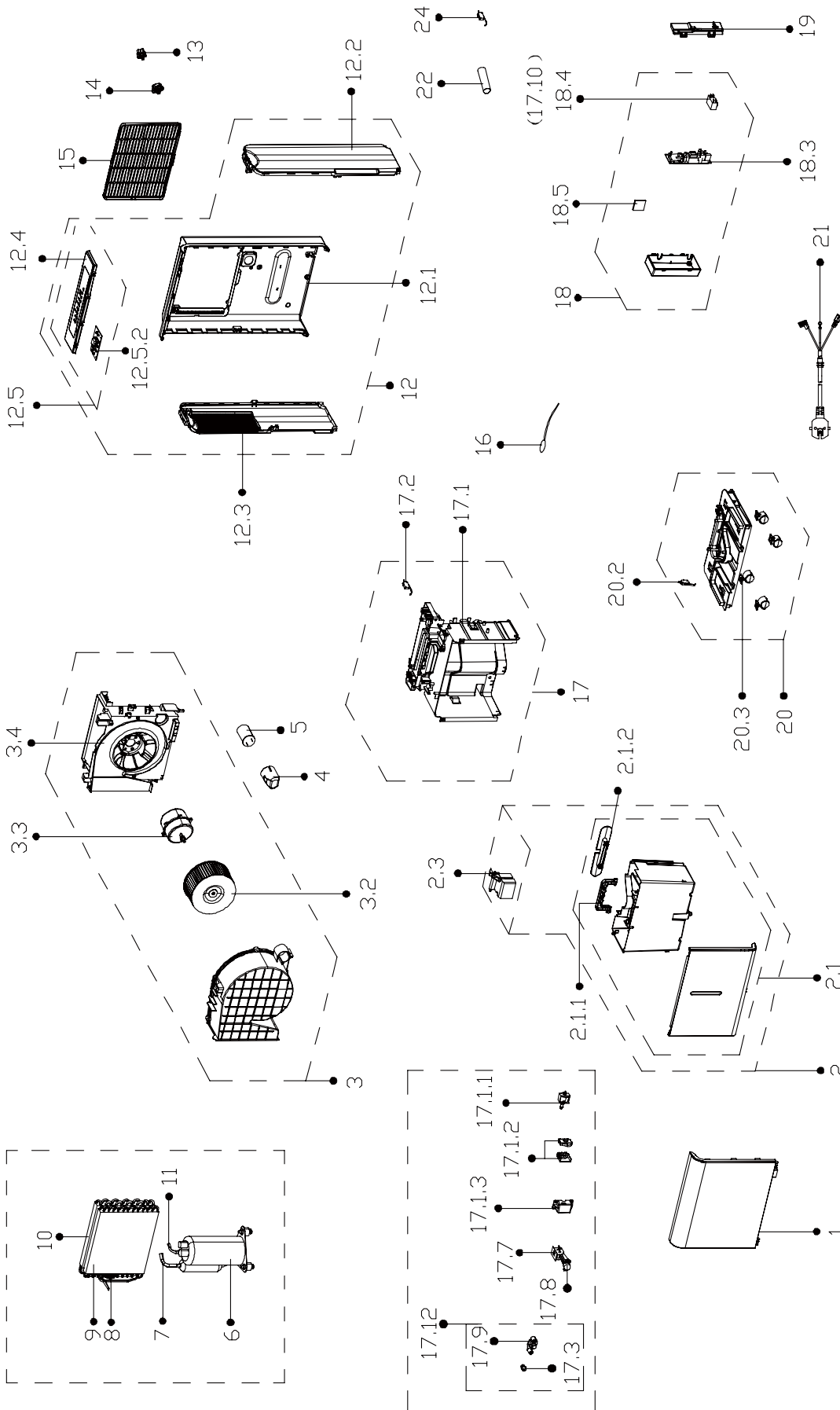


Κατάλογος ανταλλακτικών TTK 96 E

No.	Part Name	Quantity	No.	Part Name	Quantity
1	Front Panel Subassembly	1	12.1.2	Left Supporter	1
2	Water Tank Assembly	1	12.1.3	Top Cover	1
2.1	Water Tank Subassembly	1	12.1.4	Rear Panel	1
2.3	Dobber Case	1	12.2	Display Box Subassembly	1
3	Volute Shell Assembly	1	13	Butt Joint Subassembly	1
3.1	Volute Shell	1	14	Drain Connector Of Water Pump	1
3.2	Centrifugal Fan	1	15	Air Filter	1
3.3	Single Phase Asynchronous Motor	1	16	Pipe Temperature Sensor	1
3.4	Supporter Subassembly Of Fan Motor	1	17	Middle Partition Board Assembly	1
4	Capacitor Cap	1	17.1	Partition Board Subassembly	1
5	Capacitor Of Compressor	1	17.2	Micro Switch	1
6	Fixed Speed Rotary Compression	1	18	Electronic Control Box Subassembly	1
7	Suction Pipe Assembly	1	18.1	Electronic Control Box	1
8	Capillary Assembly	1	18.3	Dehumidifier Main Control Board Subassembly	1
9	Evaporator Assembly	1	18.5	Humidity Sensor Board Module	1
10	Condenser Assembly	1	19	Cover Of Electronic Control Box	1
11	Discharge Pipe Assembly	1	20	Chassis Assembly	1
12	Rear Panel Assembly	1	20.1	Chassis Subassembly	1
12.1	Rear Panel Subassembly	1	20.2	Universal Wheel	4
12.1.1	Right Side Plate	1	21	Power Cord Subassembly	1

Επισκόπηση ανταλλακτικών TTK 127 E

Υπόδειξη: Οι αριθμοί θέσης των ανταλλακτικών διαφέρουν από τους αριθμούς θέσης των εξαρτημάτων που αναφέρονται στις οδηγίες χρήσης.



Κατάλογος ανταλλακτικών TTK 127 E

No.	Part Name	Quantity	No.	Part Name	Quantity
1	Front Panel Assembly	1	14	Cover For Drain Connector Assembly	1
2	Water Tank Assembly	1	15	Air Filter	1
2.1	Water Tank Subassembly	1	16	Pipe Temperature Sensor	1
2.1.1	Handle Of Watertank	1	17	Middle Partition Board Assembly	1
2.1.2	Bobbin Winder	1	17.1	Partition Board Assembly	1
2.3	Dobber Case	1	17.1.1	Water Pump	1
3	Volute Shell Assembly	1	17.1.2	Waterproof Rubber Ring	1
3.2	Centrifugal Fan	1	17.1.2	Waterproof Rubber Ring	1
3.3	Single Phase Asynchronous Motor	1	17.1.3	Installation Box Of Water Pump	1
3.4	Supporter Subassembly Of Fan Motor	1	17.2	Micro Switch	1
4	Capacitor Box	1	17.7	Installation Bracket	1
5	Capacitor of Compressor	1	17.8	Butt Joint Subassembly	1
6	Fixed Speed Rotary Compressor	1	17.10	Fan Motor Capacitor	1
7	Suction Pipe Assembly	1	17.12	Butt Joint Subassembly	1
8	Capillary Assembly	1	18	Electronic Control Box Subassembly	1
9	Evaporator Assembly	1	18.3	Dehumidifier Main Control Box Subassembly	1
10	Condenser Assembly	1	18.5	Humidity Sensor Subassembly	1
11	Discharge Pipe Assembly	1	19	Cover Of Electronic Control Box	1
12	Rear Panel Assembly	1	20	Chassis Assembly	1
12.1	Rear Panel	1	20.3	Universal Wheel	4
12.2	Right Side Plate	1	21	European Standard Power Cord	1
12.3	Left Supporter	1	22	Drain Pipe	1
12.4	Top Cover	1	22	Drain Pipe	1
12.6	Display Box Subassembly	1	24	Microswitch	1
13	Butt Joint Subassembly	1			

Απόρριψη

Τα υλικά συσκευασίας πρέπει να απορρίπτονται με περιβαλλοντικά συμβατό τρόπο και σύμφωνα με τις τοπικές προδιαγραφές απόρριψης.



■ Το σύμβολο του διαγραμμένου κάδου απορριμμάτων σε μια χρησιμοποιημένη ηλεκτρική ή ηλεκτρονική συσκευή προέρχεται από την Οδηγία 2012/19/ΕΕ. Αυτό σημαίνει ότι η συσκευή δεν πρέπει να απορρίπτεται στο τέλος του κύκλου ζωής της στα οικιακά απορρίμματα. Για τη δωρεάν επιστροφή βρίσκονται στην περιοχή σας σημεία συλλογής για χρησιμοποιημένες ηλεκτρικές και ηλεκτρονικές συσκευές. Μπορείτε να βρείτε τις διευθύνσεις από τις διοικητικές υπηρεσίες του δήμου ή της κοινότητάς σας. Για πολλές χώρες τη ΕΕ μπορείτε επίσης να ενημερωθείτε στην ιστοσελίδα μας <https://hub.trotec.com/?id=45090> για περαιτέρω δυνατότητες επιστροφής. Διαφορετικά απευθυνθείτε σε μια επίσημη, εγκεκριμένη για τη χώρα σας εταιρεία ανακύκλωσης παλαιών συσκευών.

Μέσω της διαχωρισμένης συλλογής χρησιμοποιημένων ηλεκτρικών και ηλεκτρονικών συσκευών επιδιώκεται η επαναχρησιμοποίηση, η αξιοποίηση υλικών ή άλλες μορφές της αξιοποίησης χρησιμοποιημένων συσκευών και επίσης αποφεύγονται οι αρνητικές συνέπειες κατά την απόρριψη των επικίνδυνων ουσιών που πιθανόν υπάρχουν στις συσκευές στο περιβάλλον και στην ανθρώπινη υγεία.

Το ψυκτικό μέσο Προπάνιο που βρίσκεται στη συσκευή πρέπει να απορρίπτεται από εταιρείες με αντίστοιχη πιστοποίηση σωστά, σύμφωνα με την κρατική νομοθεσία (Ευρωπαϊκός Κατάλογος Αποβλήτων 160504).

Trotec GmbH

Grebener Str. 7
D-52525 Heinsberg

☎ +49 2452 962-400

☎ +49 2452 962-200

✉ info@trotec.com

www.trotec.com