

TTK 166 ECO

TR

ORİJİNAL KULLANIM
KILAVUZUNUN ÇEVİRİSİ
NEM ALMA CİHAZI



İçindekiler

Bu kılavuzu kullanma hakkında notlar.....	2
Cihazın kullanım ömrü ve garanti süresi.....	2
Kullanım hatalarına ilişkin bilgiler – Güvenlik	3
Cihaz fonksiyonlarıyla ilgili tanıtıcı ve temel bilgiler	6
Taşıma ve nakliye sırasında dikkat edilecek hususlar	7
Bağlantı veya montaj.....	7
Kullanım	10
Cihazın enerji tüketimi açısından verimli kullanımına ilişkin bilgiler	14
Hatalar ve arızalar	14
Kullanıcının kendi yapabileceği bakım, onarım veya ürünün temizliğine ilişkin bilgiler	16
Bakım, onarım ve kullanımda uyulması gereken kurallar	19
Servis istasyonları	19
Üretici ve ithalatçı firmanın unvanı, adres ve telefon numarası	19
Teknik ek	19
Kullanım sırasında insan veya çevre sağlığına tehlikeli veya zararlı olabilecek durumlara ilişkin uyarılar	23
Uygunluk beyanı	23

Bu kılavuzu kullanma hakkında notlar**Semboller****Tehlike**

Bu sembol, aşırı derecede yanıcı gazlar nedeniyle insanların hayatına ve sağlığına yönelik oluşan tehlikelere karşı uyarıda bulunur.

**Elektrik gerilimine karşı uyarı**

Bu sembol, elektrik gerilimi nedeniyle insanların hayatına ve sağlığına yönelik oluşan tehlikelere karşı uyarıda bulunur.

**Uyarı**

Sinyal sözcüğü, önlenmediği takdirde ölüm veya ağır bir yaralanmaya neden olabilecek orta risk derecesindeki bir tehlikeyi tanımlar.

**Dikkat**

Sinyal sözcüğü, önlenmediği takdirde hafif veya orta bir yaralanmaya neden olabilecek düşük risk derecesindeki bir tehlikeyi tanımlar.

Not

Sinyal sözcüğü, önemli bilgilere işaret eder (örn. maddi hasarlar), fakat tehlikelere işaret etmez.

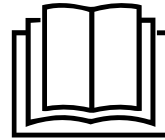
**Bilgi**

Bu sembolün bulunduğu notlar, çalışmalarınızı hızlı ve güvenli şekilde yapmanız konusunda size yardımcı olur.

**Kılavuza dikkat ediniz**

Bu sembolün bulunduğu notlar, kılavuza dikkat edilmesi gerektiği konusunda sizi uyarır.

Bu kılavuzun güncel sürümünü aşağıdaki linkten indiriniz:



TTK 166 ECO



<https://hub.trotec.com/?id=41294>

Cihazın kullanım ömrü ve garanti süresi

Aşağıdaki bilgiler sadece Türkiye için geçerlidir:

Ticari müşteriler için garanti süresi bir yıldır. Özel müşteriler için garanti süresi iki yıldır.

Kullanım hatalarına ilişkin bilgiler – Güvenlik

Bu kılavuzu, cihazı çalıştırmadan/kullanmadan önce dikkatlice okuyunuz ve kılavuzu her zaman kurulum yerinin hemen yakınında veya cihazın üzerinde bulundurunuz.



Uyarı

Tüm güvenlik uyarılarını ve talimatları okuyunuz.

Güvenlik uyarılarına ve talimatlara uymanın ihmal edilmesi, elektrik çarpmasına, yangına ve/veya ağır yaralanmalara neden olabilir.

Daha sonra bakmak için tüm güvenlik uyarılarını ve talimatları saklayınız.

Bu cihaz, gözetim altında veya cihazın güvenli kullanımı hakkında eğitilmiş ve bu nedenle oluşacak tehlikeleri anlamış olmaları durumunda 8 yaşın üstündeki çocuklar ve kısıtlı fiziksel, duyuşsal veya mental yeteneklere sahip veya deneyimi ve bilgisi eksik kişiler tarafından kullanılabilir.

Çocuklar cihazla oynamamalıdır. Temizlik ve kullanıcı bakımı, gözetim altında olmayan çocuklar tarafından yapılmamalıdır.

- Cihazı patlama tehlikesi altındaki mekânlarda veya bölgelerde çalıştırmayınız ve bu tür yerlere yerleştirmeyiniz.
- Cihazı, agresif atmosferlerde çalıştırmayınız.
- Cihazı dik konumda ve durma güvenliği sağlanmış şekilde yatay ve sağlam bir yüzeye yerleştiriniz.
- Nemli temizlikten sonra cihazı kurutunuz. Cihazı ıslak durumda çalıştırmayınız.
- Cihazı elleriniz nemli veya ıslakken çalıştırmayınız veya kullanmayınız.
- Cihazı doğrudan su püskürmesine maruz bırakmayınız.
- Çalışma sırasında cihazın üzerini örtmeyiniz.
- Cihazın üzerine oturmeyiniz.
- Cihaz bir oyuncak değildir. Çocukları ve hayvanları uzak tutunuz. Cihazı sadece gözetim altında kullanınız.
- Çalışma sırasında cihazı gözlemleyiniz.
- Cihazın her kullanımından önce cihazın aksesuarlarını ve bağlantı parçalarını olası hasarlar açısından kontrol ediniz. Arızalı cihazları ve cihaz parçalarını kullanmayınız.
- Cihazın dışında bulunan tüm elektrik kablolarının hasar görmeye karşı (örn. hayvanlar nedeniyle) korunduğundan emin olunuz. Elektrik kabloları veya şebeke bağlantısında hasar varken cihazı kesinlikle kullanmayınız!
- Şebeke bağlantısı, Teknik Ek bölümündeki bilgilere uygun olmalıdır.
- Elektrik fişini düzgün bir şekilde topraklanmış prize takınız.

- Elektrik kablosu için kullanılacak uzatma kablolarını; cihazın bağlantı gücünü, kablo uzunluğunu ve kullanım amacını göz önünde bulundurarak seçiniz. Uzatma kablosunu tamamen açınız. Aşırı elektrik yükü oluşmasına izin vermeyiniz.
- Cihazdaki bakım, temizlik veya onarım çalışmalarından önce, elektrik fişinin tutarak elektrik kablosunu prizden çekiniz.
- Cihazı kullanmadığınız zamanlarda, cihazı kapatınız ve elektrik kablosunu prizden çıkartınız.
- Cihazın kurulumu sırasında, Teknik ek bölümü uyarınca duvarlarla ve nesnelere arasında bırakılacak minimum mesafeye ve depolama ve çalışma koşullarına dikkat ediniz.
- Hava girişi ve hava çıkışının açık olduğundan emin olunuz.
- Emme tarafında hiçbir zaman kir ve gevşek nesnelere bulunmadığından emin olunuz.
- Cihazın içine asla herhangi bir nesne veya uzuvlarınızı sokmayınız.
- Cihazın üzerindeki güvenlik işaretlerini, çıkartmaları ve etiketleri çıkarmayınız. Tüm güvenlik işaretleri, çıkartmalar ve etiketlerin okunur durumda olmasını sağlayınız.
- Cihazı sadece dik olarak ve yoğunlaşma kabı veya tahliye hortumu boşaltılmış durumdayken taşıyınız.
- Depolama ve taşıma işlemlerinden önce, biriken yoğunlaşma suyunu boşaltınız. Bu suyu içmeyiniz. Sağlık tehlikesi bulunmaktadır!
- Sadece orijinal yedek parçalar kullanınız, aksi takdirde cihazın düzgün ve güvenliğe uygun şekilde çalışması garanti edilmez.

**Yanıcı soğutma gazı içeren cihazlarla ilgili güvenlik uyarıları**

- Cihazı sadece, olası soğutma gazı kayıplarının birikmeyeceği mekânlara kurunuz. Cihazın kurulduğu, çalıştırıldığı veya depolandığı havalandırılmayan odalar, olası soğutma gazı kayıpları birikmeyecek şekilde hazırlanmış olmalıdır. Bu sayede; elektrikli fırınlar, ocaklar veya diğer ateşleme kaynaklarının soğutma gazını tutuşturması nedeniyle yangın veya patlama tehlikelerinin oluşması önlenir.
- Cihazı sadece, ateşleme kaynakları (örn. açık ateşler, devreye sokulmuş bir gazlı cihaz veya bir elektrikli ısıtıcı) bulunmayan mekânlara kurunuz.
- Soğutma gazının kokusuz olduğuna dikkat ediniz.
- Cihazı sadece ulusal tesisat mevzuatına uygun şekilde kurulmalıdır.
- Ulusal yönetmeliklere dikkat ediniz.
- Ulusal gaz yönetmeliklerine dikkat ediniz.
- Cihazı sadece 15 m² üstünde alana sahip bir odada kurunuz, kullanınız ve depolayınız.
- Cihazı, mekanik hasarlar oluşmayacak şekilde saklayınız.
- Bağlı boru hatlarının ateşleme kaynakları içermemesi gerektiğine dikkat ediniz.
- R290, Avrupa çevre yönetmelikleriyle uyumlu bir soğutma gazıdır. Soğutma devresinin parçaları perfore edilmemelidir.
- Teknik bilgiler bölümünde belirtilen maksimum soğutucu gaz dolum miktarına dikkat ediniz.
- Cihazı delmeyiniz veya yakmayınız.
- Defrost işlemini hızlandırmak için üreticinin önerdiklerinin dışında araçlar kullanmayınız.
- Soğutma gazı devir daiminde çalışan herkes, endüstride bilinen bir yöntemle soğutma gazlarıyla çalışma konusundaki uzmanlığını ispatlayan sanayi akreditasyonlu bir kurumdan alacağı bir profesyonel yetkinlik belgesine sahip olmalıdır.
- Servis çalışmaları sadece üretici bilgilerine uygun şekilde yapılmalıdır. Bakım ve onarım çalışmaları için başka kişilerin desteği gerekirse, yanıcı soğutma gazlarıyla çalışma konusunda eğitilmiş bir kişi çalışmaları sürekli olarak denetlemelidir.
- Tüm soğutma gazı devir daimi bakım gerektirmeyen, hermetik olarak kapalı bir sistemdir ve sadece soğutma ve iklimlendirme teknolojisi konusunda uzman şirketler veya Trotec tarafından bakıma tabi tutulabilir veya onarılabilir.

Usulüne uygun kullanım

Cihazı sadece oda havasının kurutmak ve nemini almak için teknik bilgilere uyarak kullanınız.

Usulüne uygun kullanıma dahil olanlar:

- Aşağıdakilerin neminin alınması ve kurutulması:
 - Kaba inşaatlar
 - Örn. bir sı hasarından sonra mekanlar (su hasarı restorasyonu)
- Aşağıdakilerin sürekli olarak kuru tutulması:
 - Depolar, arşivler, laboratuvarlar, garajlar
 - Hafta sonu evleri
 - Soyunma odaları, vb.

Usulüne uygun kullanımın dışındaki bir kullanım, hatalı kullanım olarak kabul edilir.

Makul şekilde öngörülebilir hatalı kullanım

- Cihazı ıslak ya da suyla kaplı bir zemin üzerine, örneğin zemindeki giderlerinin yakınına yerleştirmeyiniz.
- Bu cihazı yüzme havuzları ve duşların yakınında kullanmayınız.
- Cihazın üzerine örn. ıslak elbiseler gibi nesnelere koymayınız.
- Cihazı açık havada kullanmayınız.
- Cihazı kesinlikle suya batırmayınız.
- Cihazda kendi başınıza yapısal değişiklikler ve ekleme veya tadilat işlemleri yapmayınız.

Personelin niteliği

Bu cihazı kullanan kişiler:

- Nemli ortamlarda elektrikli cihazlarla çalışırken ortaya çıkabilecek tehlikeleri bilmeli.
- Başta Kullanım hatalarına ilişkin bilgiler – Güvenlik bölümü olmak üzere kılavuzu anlamış olmalıdır.

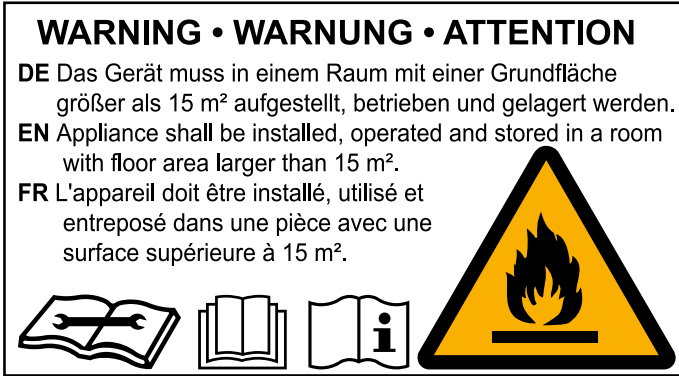
Muhafazanın açılmasını gerektiren bakım işlemleri, sadece soğutma ve iklimlendirme teknolojisi konusunda uzman şirketler veya Trotec tarafından gerçekleştirilmelidir.

Cihazın üzerindeki güvenlik işaretleri ve levhalar

Not

Cihazın üzerindeki güvenlik işaretlerini, çıkartmaları ve etiketleri çıkarmayınız. Tüm güvenlik işaretleri, çıkartmalar ve etiketlerin okunur durumda olmasını sağlayınız.

Cihazın üzerine aşağıdaki güvenlik işaretleri ve levhalar takılmıştır:



Aşağıdaki not, cihazın üzerinde Almanca, İngilizce ve Fransızca dillerinde mevcuttur.

UYARI

Cihaz, 15 m² üzerinde bir taban alanına sahip bir odada kurulmalı, çalıştırılmalı ve depolanmalıdır.

Kılavuza dikkat ediniz

Bu sembol, kılavuza dikkat edilmesi gerektiği konusunda sizi uyarır.

Onarım kılavuzuna dikkat ediniz

Soğutma gazı devir daimindeki tasfiye, bakım ve onarım çalışmaları, sadece üretici bilgilerine göre ve profesyonel yetkinlik belgesine sahip kişiler tarafından yapılmalıdır. Uygun bir onarım kılavuzu, talep üzerine üreticiden temin edilebilir.

Kalan tehlikeler



Tehlike

Doğal soğutma gazı Propan (R290)!

H220 – Aşırı derecede yanıcı gaz.

H280 – Basınç altında gaz içerir, ısınma durumunda patlayabilir.

P210 – Isı, sıcak yüzeyler, kıvılcım, açık ateş ve diğer ateşleme kaynaklarından uzak tutulmalıdır. Sigara içmeyiniz.

P377 – Dışarı çıkan gaz yangını: Kaçak tehlikesiz şekilde giderilene kadar söndürmeyiniz.

P410+P403 – Güneş ışınlarına karşı korunmuş şekilde ve iyi havalandırılan bir yerde saklayınız.



Elektrik gerilimine karşı uyarı

Elektrikli parçalar üzerindeki çalışmalar sadece yetkili bir uzman şirket tarafından gerçekleştirilmelidir!



Elektrik gerilimine karşı uyarı

Elektrik çarpma tehlikesi!

Cihaz suyla temas ederse, elektrik çarpma tehlikesi ortaya çıkar!

Bu cihazı bir duş veya yüzme havuzunun hemen yakınında kullanmayınız!

Cihazı kesinlikle suya batırmayınız!



Elektrik gerilimine karşı uyarı

Cihaz üzerinde gerçekleştirilecek tüm çalışmalardan önce elektrik fişini prizden çıkartınız!

Elektrik fişine nemli ya da ıslak elle dokunmayınız.

Elektrik fişinden tutarak elektrik kablosunu elektrik prizinden çekiniz.



Uyarı

Eğitimsiz kişiler tarafından amacına veya usulüne uygun olmayan şekilde kullanılması durumunda bu cihaz çeşitli tehlikelere neden olabilir! Personel niteliklerine dikkat ediniz!



Uyarı

Cihaz bir oyuncak değildir ve çocukların eline geçmemelidir.



Uyarı

Boğulma tehlikesi!

Ambalaj malzemesini dikkatsizce etrafta bırakmayınız. Çocuklar için tehlikeli bir oyuncakça dönüşebilir.

Not

Cihazı, hava filtresi hava girişine takılmamış durumdayken çalıştırmayınız!

Hava filtresi olmadan cihazın içi aşırı derecede kirlenir. Bunun sonucunda performans azalabilir ve cihaz zarar görebilir.

Acil durumda yapılması gerekenler

1. Cihazı kapatınız.
2. Cihazı elektrik şebekesinden ayırınız: Elektrik fişinden tutarak elektrik kablosunu elektrik prizinden çekiniz.
3. Arızalı bir cihazı tekrar elektrik şebekesine bağlamayınız.

Cihaz fonksiyonlarıyla ilgili tanıtıcı ve temel bilgiler

Cihaz açıklaması

Cihaz, yoğuşma prensibi ile odalarda otomatik bir nem alma işlemi gerçekleştirir.

Fan, nemli oda havasını hava girişinden hava filtresi, evaporatör ve arkasında yer alan kondenser üzerinden emer. Oda havası, soğuk evaporatörde sıcaklığı çiy noktasının altına düşene kadar soğutulur. Havada bulunan su buharı, yoğuşmuş veya karlanmış olarak evaporatör kanatlarının üzerine çöker. Nemi alınan, soğutulan hava kondansatörde hafifçe tekrar ısıtılır ve dışarı üflenir. Bu şekilde hazırlanan kuru hava yeniden oda havasıyla karışır. Cihazın sağladığı sürekli oda havası sirkülasyonu nedeniyle kurulum alanındaki nem azalır.

Yoğuşan su, hava sıcaklığı ve bağıl neme bağlı olarak sürekli şekilde ya da sadece periyodik buz çözme aşamaları sırasında entegre boşaltma ağızlarından altta yer alan yoğuşma kabına damlar. Bu bileşen, dolum seviyesini ölçmek amacıyla bir şamandırayla donatılmıştır.

Cihazda defrost işlemi, hava sirkülasyon modu aracılığıyla elektronik olarak gerçekleşir.

Cihaz, kullanım ve fonksiyon kontrolü amacıyla bir çalışma paneliyle donatılmıştır.

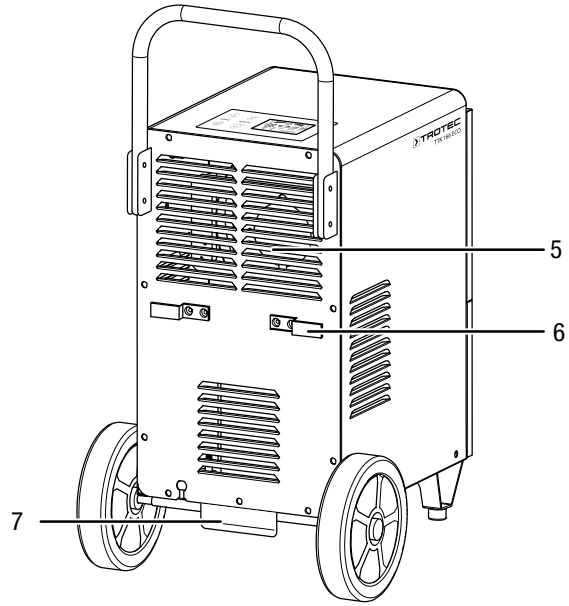
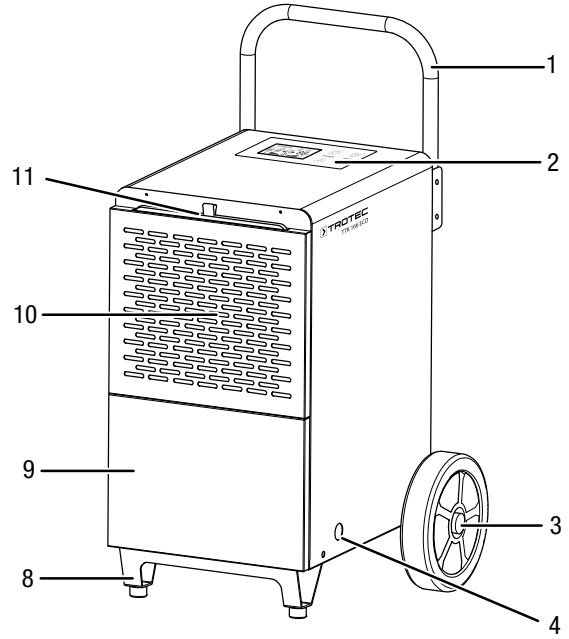
Yoğuşma kabının maksimum dolum seviyesine ulaşırsa veya yoğuşma kabı doğru yerleştirilmemişse, çalışma panelinin üzerinde yer alan yoğuşma kabı kontrol lambası (bkz. Kullanım bölümü) yanar. Cihaz kapanır. Su haznesi kontrol lambası, ancak boşaltılan su haznesi tekrar yerine yerleştirildikten sonra söner.

Opsiyonel olarak, yoğuşma suyu bir hortum yardımıyla yoğuşma bağlantısından boşaltılabilir.

Cihaz, bağıl nemi yaklaşık % 30'a varan bir oranda azaltmaya olanak sağlar.

İşletim sırasında oluşan ısı ışınımı, oda sıcaklığını biraz arttırabilir.

Cihazın görünümü



No.	Tanım
1	Taşıma kulpu
2	Çalışma paneli
3	Taşıma tekerleği
4	Yoğuşma tahliye hortumu bağlantısı
5	Hava çıkışı
6	Elektrik kablosu tutucusu
7	Basamak sacı (taşıma yardımı)
8	Ayak
9	Su haznesi (kapağın arkasında)
10	Hava girişi
11	Hava filtresi

Taşıma ve nakliye sırasında dikkat edilecek hususlar

Not

Düzgün olmayan bir şekilde depolar veya taşırsanız cihaz hasar görebilir.
Cihazın taşınması ve depolanmasıyla ilgili bilgilere dikkat ediniz.

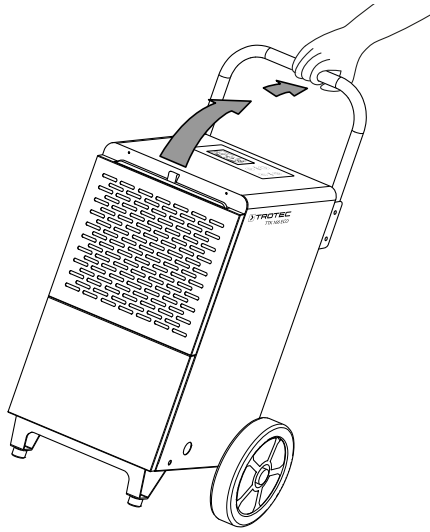
Taşıma

Duruma bağlı olarak, yanıcı soğutma gazı içeren cihazlar için ek taşıma yönetmelikleri bulunduğuna dikkat ediniz. Donanımın yerleşimi ve birlikte taşınabilecek maksimum cihaz parçası sayısı, uygulanacak taşıma yönetmeliklerine göre belirlenir.

Cihaz, rahatça taşınması için bir taşıma kulpu ve taşıma tekerlekleriyle donatılmıştır.

Her taşıma işleminden **önce** şu uyarılara dikkat ediniz:

- Cihazı kapatınız.
- Elektrik fişinden tutarak elektrik kablosunu elektrik prizinden çekiniz.
- Kalan yoğuşma suyunu cihazdan ve yoğuşma suyu tahliye hortumundan boşaltınız (bkz. Bakım bölümü).
- Elektrik kablosunu çekme halatı olarak kullanmayınız.



- Cihazı sadece sağlam ve düz yüzeylerde hareket ettiriniz.

Her taşıma işleminden **sonra** şu uyarılara dikkat ediniz:

- Cihazı, taşıma işleminden sonra dik olarak yerleştiriniz.

Depolama

Her depolama işleminden **önce** şu uyarılara dikkat ediniz:

- Kalan yoğuşma suyunu cihazdan ve yoğuşma suyu tahliye hortumundan boşaltınız (bkz. Bakım bölümü).
- Elektrik fişinden tutarak elektrik kablosunu elektrik prizinden çekiniz.

Cihazı kullanmadığınız zamanlarda aşağıdaki depolama koşullarına uyunuz:

- Cihazı sadece 15 m² üstünde alana sahip bir odada depolayınız.
- Cihazı sadece, sürekli ateşleme kaynakları (örn. açık ateşler, devreye sokulmuş bir gazlı cihaz veya bir elektrikli ısıtıcı) bulunmayan mekânlarda saklayınız.
- Cihazı kuru, donmaya ve ısıya karşı korunmuş şekilde depolayınız.
- Cihazı dik pozisyonunda ve tozdan ve doğrudan güneş ışığından korunan bir yerde depolayınız.
- Gerekirse, içeri giren toza karşı cihazı bir kılıfla koruyunuz.
- Cihazdaki hasarları önlemek için, cihazın üstüne başka cihazlar veya nesnelere koymayınız.

Bağlantı veya montaj

Teslimat kapsamı

- 1 x cihaz
- 1 x hava filtresi
- 2 x taşıma tekeri
- 1 x taşıma kulpu
- 1 x ayak
- 1 x dingil
- 2 x rondela
- 2 x somun
- 4 x büyük cıvata
- 4 x küçük cıvata
- 1 x yoğuşma tahliye hortumu, uzunluk: 1 m, çap: 13 mm
- 1 x kılavuz

Cihazın ambalajından çıkartılması

1. Kartonu açınız ve cihazı çıkartınız.
2. Ambalajı cihazdan komple çıkartınız.
3. Elektrik kablosunu komple açınız. Elektrik kablosunun zarar görmemiş olmasına dikkat ediniz ve açarken kabloya zarar vermeyiniz.

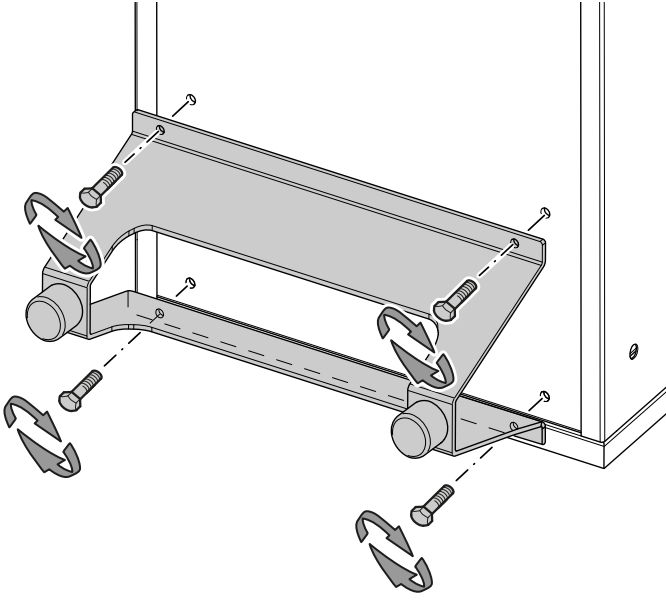
Montaj

İşlem için uygun bir alet kullanınız.

Ayağın takılması

İlk çalıştırmadan önce, ayak cihaza monte edilmelidir. Bunun için aşağıdaki yöntemi izleyiniz:

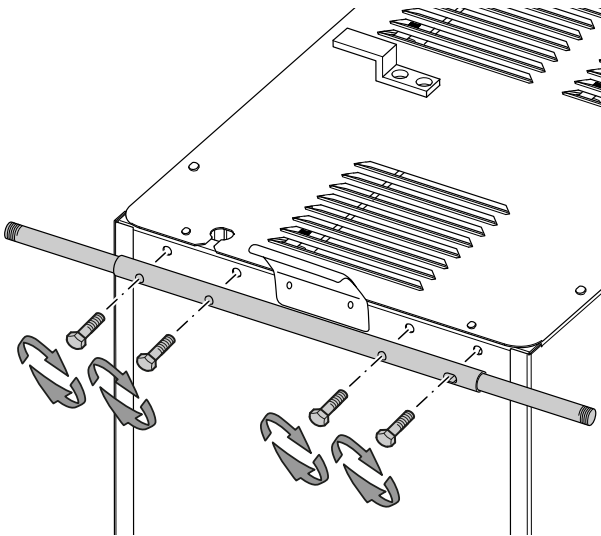
1. Cihazı ön tarafa yatırınız.
2. Ayağı dört küçük civatayla dış gövdenin ön alt tarafına takınız.



Taşıma tekerleklerinin takılması

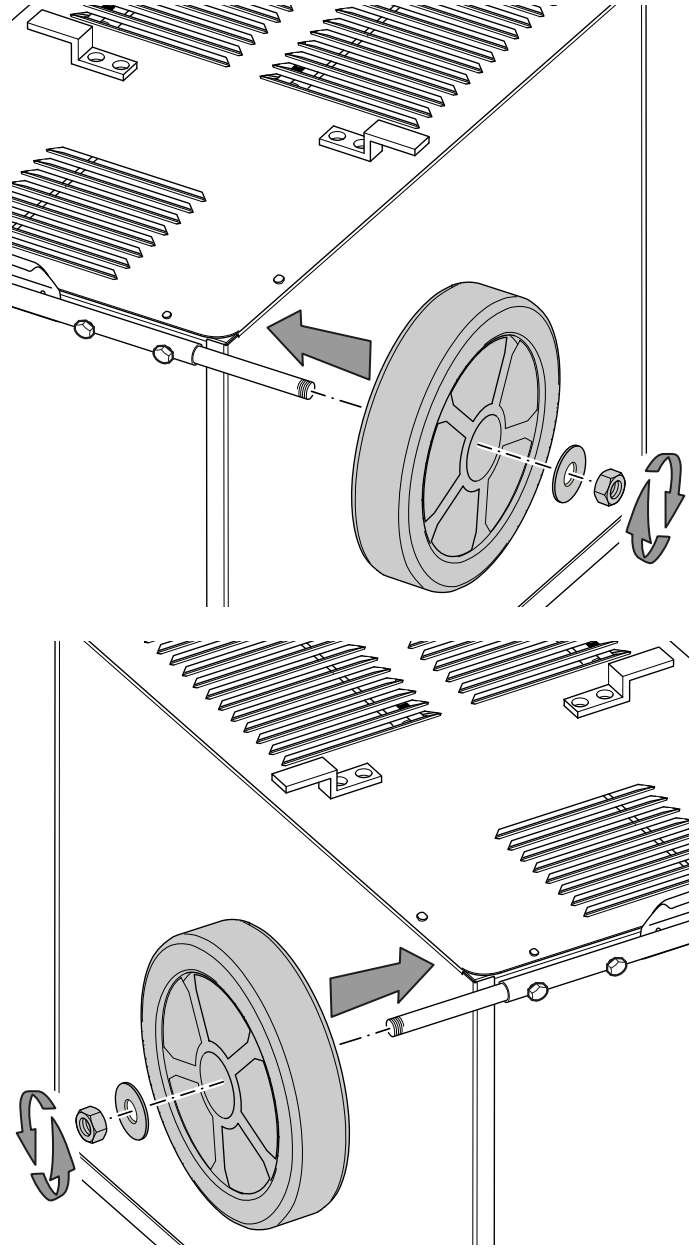
İlk çalıştırmadan önce, taşıma tekerlekleri ve dingili cihaza monte edilmelidir. Bunun için aşağıdaki yöntemi izleyiniz:

- ✓ Cihaz ön tarafa yatırılmış durumdadır.
1. Dingili, dört büyük civatayla cihazın arka alt tarafına takınız.



2. İki taşıma tekerleğini dingilin üzerine oturtunuz.
3. İki taşıma rondelayı dingilin üzerine oturtunuz.

4. İki somun dingile vidalayınız.



5. Taşıma tekerleklerini ve ayakları taktıktan sonra cihazı dik konuma getiriniz.

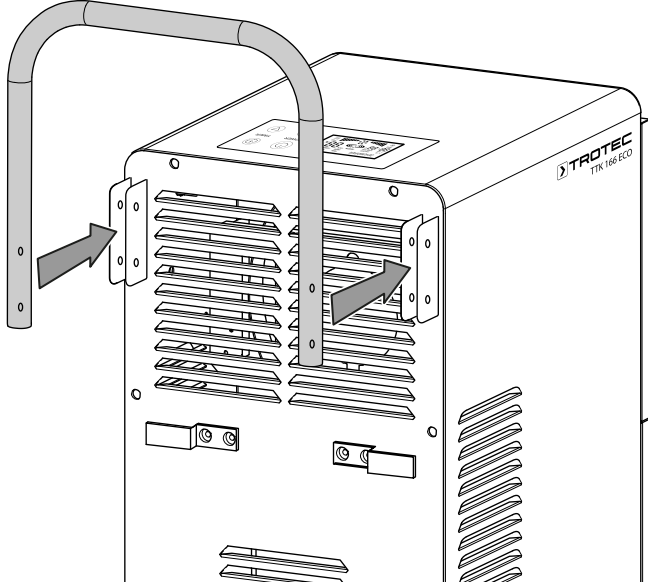
Not

Soğutma gazının kompresörde birikebilmesi için cihazı 12 ila 24 saat süreyle durdurunuz. Cihazı ancak 12 ila 24 saat sonra tekrar çalıştırınız! Aksi takdirde kompresör hasar görebilir ve cihaz artık çalışmayabilir. Bu durumda garanti talepleri geçersiz olur.

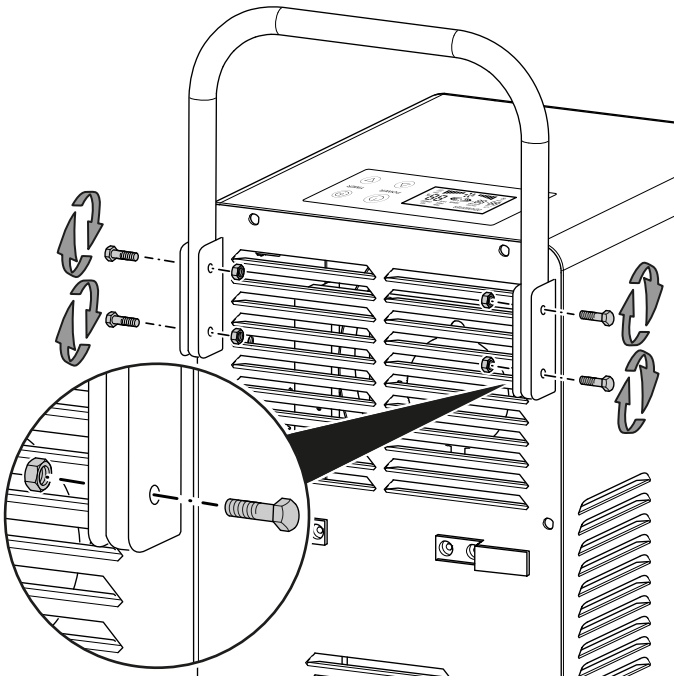
Taşıma kulpunun takılması

İlk çalıştırmadan önce, taşıma kulpu ayak cihaza monte edilmelidir. Bunun için aşağıdaki yöntemi izleyiniz:

1. İki tutucudaki iki civatayı ve somunu gevşetiniz.
2. Taşıma kulpunu tutucuya yerleştiriniz.



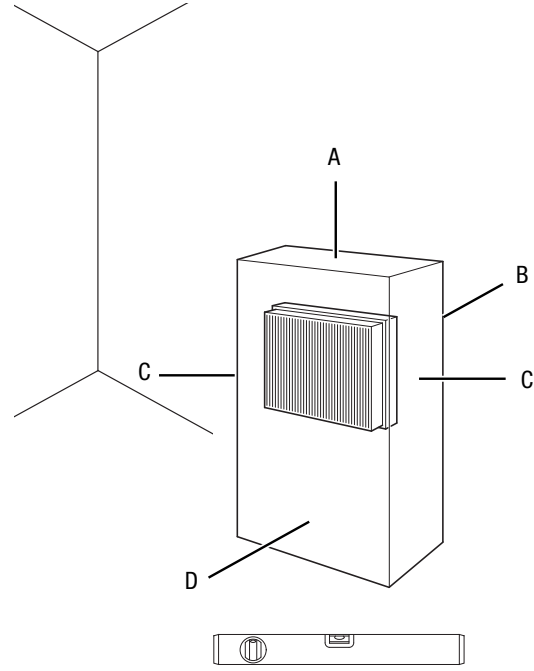
3. Taşıma kulpunu iki tutucuya vidalayınız.



4. Taşıma kulpunu sıkı oturma açısından kontrol ediniz.

Devreye alma

Cihazın kurulumu sırasında, Teknik Ek bölümü uyarınca duvarlarla ve nesnelere arasında bırakılacak minimum mesafelere dikkat ediniz.



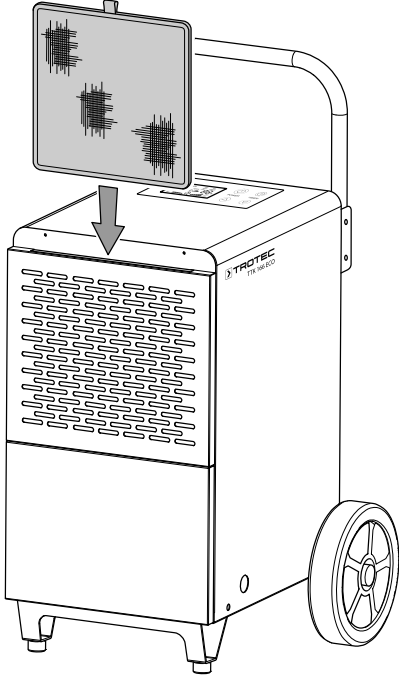
- Cihazı tekrar çalıştırmadan önce elektrik kablosunun durumunu kontrol ediniz. Cihazın kusursuz durumda olduğundan şüphe duyarsanız müşteri hizmetlerini arayınız.
- Cihazı sadece, olası soğutma gazı kayıplarının birikmeyeceği mekânlara kurunuz.
- Cihazı sadece, ateşleme kaynakları (örn. açık ateşler, devreye sokulmuş bir gazlı cihaz veya bir elektrikli ısıtıcı) bulunmayan mekânlara kurunuz.
- Cihazı dik konumda ve durma güvenliği sağlanmış şekilde yatay ve sağlam bir yüzeye yerleştiriniz.
- Özellikle cihazı odanın ortasına yerleştirirseniz, elektrik kablosunu veya diğer kabloları döşerken kablolarla takılıp düşme tehlikesini engelleyiniz. Kablo köprülerinden kaçınınız.
- Kablo uzatmalarının tamamen açılmış ve çözülmüş durumda olduğundan emin olunuz.
- Cihazı monte ederken ısı kaynaklarına yeterli mesafe bırakınız.
- Perde veya başka nesnelere hava akımını engellememesine dikkat ediniz.
- Cihazı 45°'den fazla yatırmayınız, aksi takdirde cihaz zarar görebilir.

Hava filtresinin yerleştirilmesi

Not

Cihazı, hava filtresi hava girişine takılmamış durumdayken çalıştırmayınız!
Hava filtresi olmadan cihazın içi aşırı derecede kirlenir. Bunun sonucunda performans azalabilir ve cihaz zarar görebilir.

- Cihazı çalıştırmadan önce hava filtresinin takılmış olduğundan emin olunuz.



Su haznesinin yerleştirilmesi

- Şamandıranın su haznesine doğru yerleştirildiğinden emin olunuz.
- Su haznesinin boş olduğundan ve doğru yerleştirildiğinden emin olunuz.

Elektrik kablosunun bağlanması

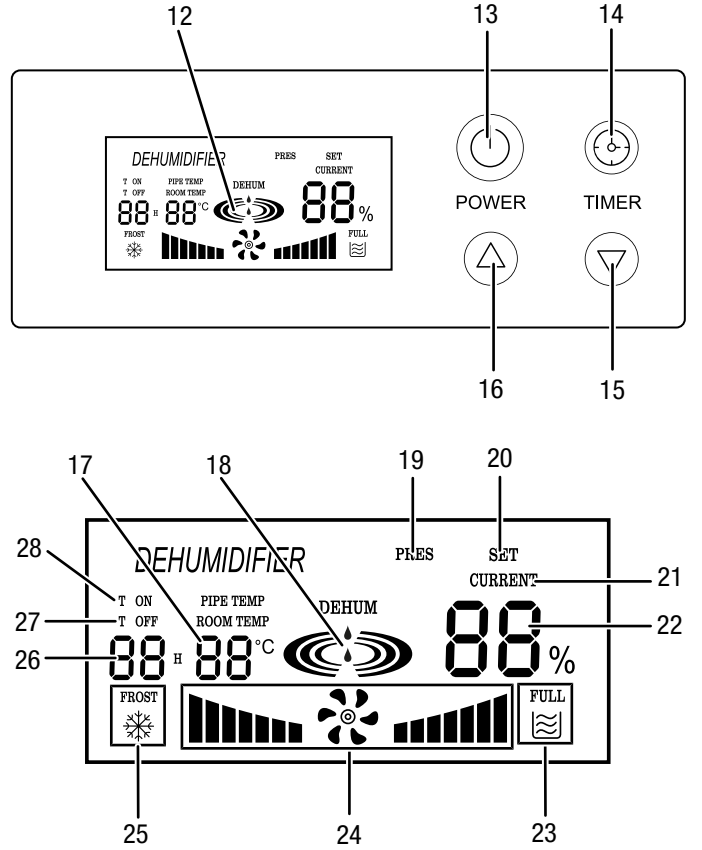
- Elektrik fişini düzgün bir şekilde topraklanmış prize takınız.

Kullanım

Uyarılar:

- Kapıları ve pencereleri açık tutmayınız.
- Cihaz, çalıştırdıktan sonra tam otomatik şekilde çalışır.
- Kompresör, cihaz açıldıktan yaklaşık 3 dakika sonra devreye girer.
- Cihaz kapatılana kadar fan sürekli olarak nem alma modunda çalışır.

Kumanda elemanları



No.	Tanım	Anlamı
12	Ekran	Güncel bağıl oda nemini gösterir Ayarlama esnasında istenen bağıl oda nemini gösterir Güncel oda sıcaklığını gösterir Zamanlayıcı programlanırken saat sayısını gösterir Kompresörün ve vantilatörün çalıştığını gösterir Su haznesinin dolu olduğunu veya doğru şekilde yerleştirilmediğini gösterir Otomatik defrost işlemini gösterir Otomatik açma ve kapatmayı gösterir Nemin % 30 ile % 60 arasında ayarlanması gerekiyorsa <i>DEHUM (NEM ALMA)</i> gösterilir. Çalışma sıcaklığı 5 °C altındaysa <i>LO (DÜŞÜK)</i> gösterilir. Çalışma sıcaklığı 38 °C üstündeyse <i>HI (YÜKSEK)</i> gösterilir.
13	<i>POWER (GÜÇ)</i> tuşu	Açma/Kapatma tuşu: Cihazı açma veya kapatma
14	<i>TIMER (ZAMANLAYICI)</i> tuşu	Otomatik açma veya kapatmanın programlanması için zamanlayıcı
15	Ok tuşları	Bağıl oda neminin ayarlanması
16		Zamanlayıcı fonksiyonu için saat sayısının ayarlanması
17	Oda sıcaklığı segmentli göstergesi	Güncel oda sıcaklığını gösterir Hata kodlarını gösterir, bkz. Hatalar ve arızalar bölümü
18	Nem göstergesi	Nem alma modunu gösterir (kompresör çalışıyor), animasyonlu
19	<i>PRES</i> göstergesi	Ortam sıcaklığı çok yüksekken yanar
20	<i>SET (AYARLA)</i> göstergesi	Oda nemi ayarlanırken yanar
21	<i>CURRENT (GÜNCEL)</i> göstergesi	Güncel oda nemi gösterilirken yanar
22	Oda nemi segmentli göstergesi	Güncel bağıl oda nemini gösterir Ayarlama esnasında istenen bağıl oda nemini gösterir Hata kodlarını gösterir, bkz. Hatalar ve arızalar bölümü
23	<i>FULL (DOLU)</i> göstergesi	Su haznesi doluyse veya doğru şekilde yerleştirilmemişse gösterilir
24	Fan göstergesi	Fan çalışma göstergesi, animasyonlu

No.	Tanım	Anlamı
25	<i>FROST (DEFROST)</i> göstergesi	Otomatik bus çözme fonksiyonu çalışırken gösterilir
26	Saat segmentli göstergesi	Zamanlayıcı programlanırken saat sayısını gösterir Otomatik açma veya kapatmaya kadarki saat sayısını gösterir
27	<i>T OFF (T KAPALI)</i>	Otomatik kapatma aktif
28	<i>T ON (T AÇIK)</i> göstergesi	Otomatik açma aktif

Cihazı açma

Bağlantı veya montaj bölümünde açıklandığı gibi çalışmaya hazır şekilde kurduktan sonra cihazı çalıştırabilirsiniz.

Not

Cihazı sadece dikey pozisyonda çalıştırınız, aksi takdirde kompresör zarar görebilir.



Bilgi

Cihaz elektrik şebekesine bağlandıysa, bekleme modundadır ve güncel nemi (22) ve oda sıcaklığını (17) gösterir.



Bilgi

Ekran *DEHUM (NEM ALMA)* gösterilirse, nemin % 30 ile % 60 arasında ayarlanması gerekir.



Bilgi

Verimli nem alma aralığı, cihaz istenen bağıl nemin % 10 ile % 95 arasında ayarlanmasına olanak sağlasa dahi % 30 ile % 80 arasındadır.



Bilgi

Ekran *LO (DÜŞÜK)* gösterilirse, çalışma sıcaklığı çok düşüktür. Sıcaklık 5 °C'nin altındadır.
Ekran *HI (YÜKSEK)* gösterilirse, çalışma sıcaklığı çok yüksektir. Sıcaklık 38 °C'nin üzerindedir. Cihaz sadece, çalışma sıcaklığı 5 °C ile 38 °C arasındayken çalışabilir. Cihazı, sadece bu sıcaklık aralığında çalıştırınız.

1. *POWER (GÜÇ)* tuşuna (13) basınız.

⇒ Nem alma göstergesinin (18) ekranında *DEHUM (NEM ALMA)* görüntülenir.

⇒ Yaklaşık 3 dakika sonra kompresör açılır. Nem alma göstergesinin (18) çubukları değişimli olarak yanar.

İstenen bağıl oda neminin ayarlanması

İstediğiniz bağıl oda nemini her an değiştirebilirsiniz.

1. İstediğiniz bağıl oda nemini ayarlamak için ok tuşlarına (15, 16) basınız. Ayar aralığı % 1'lik adımlarla % 10 ile % 95 arasındadır.
 - ⇒ Ok tuşlarından birini basılı tutarsanız ayarlama işlemi daha hızlı gerçekleşir.
 - ⇒ İstenen bağıl oda nemi yaklaşık 10 saniye süreyle oda nemi segmentli göstergesinde (22) görüntülenir, daha sonra tekrar güncel bağıl oda nemi görüntülenir.

Nem alma

Kompresör, yaklaşık 3 dakika sonra açılır.

Cihaz, istenen bağıl oda nemine ulaşılan kadar çalışır. Daha sonra kompresör kapanır ve fan çalışmaya devam eder. İstenen bağıl oda nemi aşırsa, kompresör tekrar açılır.

İstenen bağıl oda nemi ayarlanabilir, ayar aralığı % 1'lik adımlarla % 10 ile % 95 arasındadır.

Vantilatör hızı oda nemine bağlıdır ve ayarlanamaz.

Zamanlayıcının ayarlanması

Cihazı belirli bir sayıda (maksimum 24 saate kadar) saat sonra açmak veya kapatmak için zamanlayıcıyı programlayabilirsiniz.

Zamanlayıcı iki çalışma şekline sahiptir:

- ön ayarlı bir saat sayısı sonra otomatik açma.
- ön ayarlı bir saat sayısı sonra otomatik kapatma.

Zamanlayıcı, 1 saatlik adımlarda (1 ile 24 saat arasında) programlanabilir.

Not

Zamanlayıcı aktifken, cihaz serbestçe ulaşılan bir odada gözetimsiz şekilde çalıştırılmamalıdır.



Bilgi

TIMER (ZAMANLAYICI) tuşuna (14) uzun süre basılırsa (yaklaşık 10 saniye), cihaz, istenen oda nemini ayarlama moduna geçer.

Otomatik açma

1. Cihazı kapatınız.
2. **TIMER (ZAMANLAYICI)** tuşuna (14) basınız.
 - ⇒ Saat segmentli göstergesi (26), saat sayısını yanıp sönerek gösterir.
3. İstenen saat sayısını ayarlamak için ok tuşlarına (15, 16) basınız.
4. Ayarı kaydetmek için yaklaşık 5 saniye bekleyiniz.
 - ⇒ Ekranda **T ON (T AÇIK)** göstergesi (28) görüntülenir.
 - ⇒ Saat segmentli göstergesinde (26), saat sayısı görüntülenir.
 - ⇒ Zamanlayıcı istenen saat sayısına ayarlanmıştır.
 - ⇒ Cihaz, ayarlanan süre dolduktan sonra çalışmaya başlar.

Otomatik açma hakkında bilgi:

- **POWER (GÜÇ)** tuşuna (13) basıldığında otomatik açma fonksiyonu devre dışı bırakılır.
- Saat sayısını 0 olarak seçerseniz, zamanlayıcı devre dışı bırakılır.

Otomatik kapatma

✓ Cihaz açılmıştır.

1. **TIMER (ZAMANLAYICI)** tuşuna (14) basınız.
 - ⇒ Saat segmentli göstergesi (26), saat sayısını yanıp sönerek gösterir.
2. İstenen saat sayısını ayarlamak için ok tuşlarına (15, 16) basınız.
3. Ayarı kaydetmek için yaklaşık 5 saniye bekleyiniz.
 - ⇒ Ekranda **T OFF (T AÇIK)** göstergesi (27) görüntülenir.
 - ⇒ Saat segmentli göstergesinde (26), saat sayısı görüntülenir.
 - ⇒ Zamanlayıcı istenen saat sayısına ayarlanmıştır.
 - ⇒ Cihaz, ayarlanan süre dolduktan sonra kapanır.

Otomatik kapatma hakkında bilgi:

- **POWER (GÜÇ)** tuşuna (13) basıldığında otomatik Kapatma fonksiyonu devre dışı bırakılır.
- Saat sayısını 0 olarak seçerseniz, zamanlayıcı devre dışı bırakılır.

Hafıza fonksiyonu

Cihaz, kısa elektrik kesintilerinde istenen bağıl nem değerini belleğinde tutar. Gerilim beslemesi tekrar sağlandıktan sonra cihaz otomatik olarak çalışmaya başlar.

Otomatik durdurma fonksiyonu

Su haznesi doluyorsa, doğru yerleştirilmemişse veya istenen bağıl oda nemine ulaşılmışsa, cihaz otomatik olarak durur. Fan, yaklaşık 3 dakika çalışmaya devam eder ve sonra kapanır.



Bilgi

Su haznesi çıkartılınca cihaz otomatik olarak kapanır. Su haznesini çıkartmadan önce cihazı her zaman kapatınız ve elektrik fişini çekiniz.

Drenaj tahliyesindeki hortumla çalıştırma

Uzun süreli kesintisiz kullanım veya gözetimsiz nem alma için, uygun bir drenaj tahliye hortumu cihaza bağlanmalıdır.

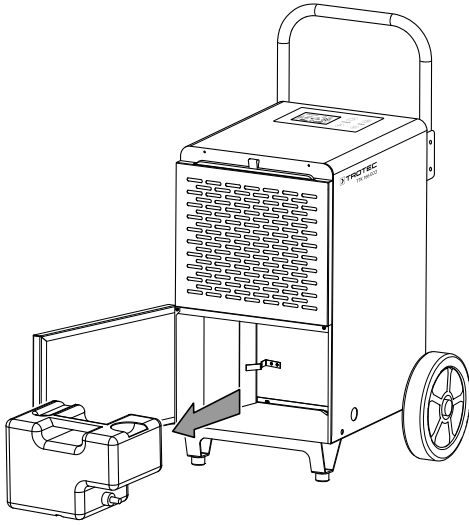


Bilgi

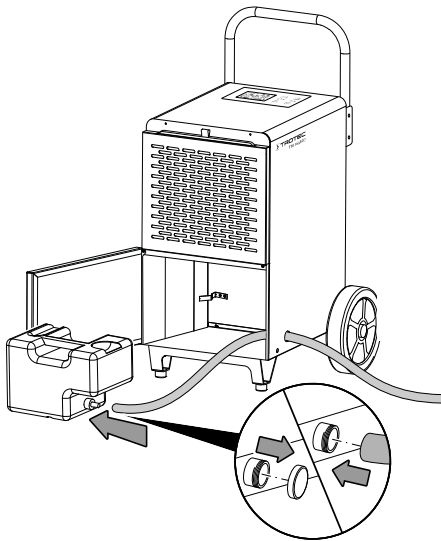
Yoğuşma tahliye hortumunu ilk kez bağlarken, önce su haznesini hazırlamanız gerekir. Bunun için, su haznesindeki kapak sökülmeli ve su haznesi bu noktadan delinmelidir.

✓ Cihaz kapatılmıştır.

1. Ön kapağı açınız.
2. Su haznesini çıkartınız.

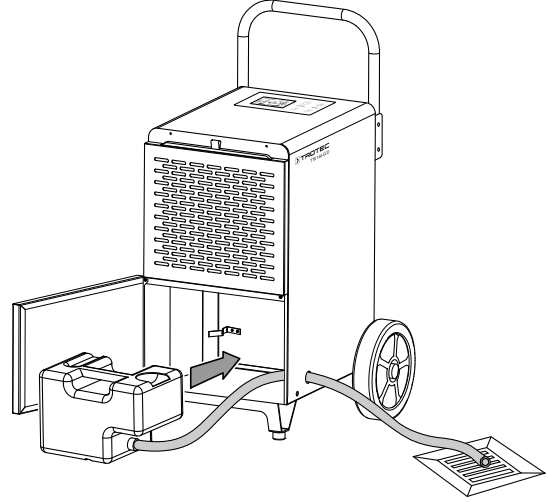


3. Drenaj tahliye hortumunu cihazın taban sacındaki delikten geçiriniz.
4. Hortumun bir ucunu su haznesindeki hortum bağlantısına doğru itiniz.



5. Su haznesini cihaza yerleştiriniz.

6. Hortumun diğer ucunu uygun bir gidere doğru itiniz (örn. kanalizasyon kanalı veya yeterince büyük bir toplama haznesine doğru). Hortumun bükülmemesi gerektiğine dikkat ediniz.



Yoğuşmayı su haznesi aracılığıyla toplamak istiyorsanız hortumu çıkartınız ve kapağı su haznesine oturtunuz. Hortumu, depolamadan önce kurumaya bırakınız. Hortum herhangi bir çalışma modunda sürekli kullanım için bağlanabilir.

Otomatik defrost

Düşük ortam sıcaklıklarında, nem alma sırasında evaporatör buzlanabilir. Bu durumda cihaz otomatik bir defrost işlemi gerçekleştirir. Defrost aşaması sırasında nem alma modu kısa süreyle durdurulur. Fan çalışmaya devam eder.

Cihazda defrost işlemi, hava sirkülasyon modu aracılığıyla elektronik olarak gerçekleşir. Defrost modunda, fan çalışmaya devam ederken ve defrost işlemi için kompresör atık ısısının evaporatörün çevresinden akmasını sağlarken kompresör kapanır.

Defrost işleminin süresi değişebilir, fakat bu süre en fazla 8 dakikadır. Otomatik defrost işlemi sırasında cihazı **kapatmayınız**. Elektrik fişini prizden **çıkartmayınız**.

FROST (DEFROST) göstergesi (25), otomatik defrost işlemi sırasında yanar.

Oda nemi düzeltme değerinin ayarlanması

Ortam koşulları, duruma bağlı olarak bir oda nemi düzeltme değerinin belirlenmesini gerektirir. Bu düzeltme değeri, her zaman güncel oda nemi değerine eklenir veya güncel oda nemi değerinden çıkartılır.

Örnek: Gösterilen oda nemi her zaman 5 oranında yüksekse => Düzeltme değerinin -5 olarak değiştirilmesi

Düzeltme değeri fabrika teslimi 0'dır. Düzeltme değeri -9 ila +9 aralığında ayarlanabilir.

✓ *CURRENT (GÜNCEL)* göstergesi (21) ekranda (12) görülmelidir.

1. Akustik bir sinyal duyulana kadar *TIMER (ZAMANLAYICI)* tuşuna (14) yaklaşık 10 saniye süreyle basınız.

⇒ *SET (AYARLA)* (20) ve *CURRENT (GÜNCEL)* göstergeleri (21) yanıp söner.

2. İstedığınız düzeltme değerini ayarlamak için ok tuşlarına (15, 16) basınız.

⇒ İstenen düzeltme değeri yaklaşık 10 saniye süreyle oda nemi segmentli göstergesinde (22) görüntülenir, daha sonra tekrar güncel bağlı oda nemi görüntülenir.

⇒ Düzeltme değeri kaydedilmiştir.



Bilgi

Ayarlanan düzeltme değerinin istenen veya ayarlanan oda nemi üzerinde etkili olduğuna dikkat ediniz. Düzeltme değeri, her oda nemi ölçümüne uygulanır.

Devre dışı bırakma



Elektrik gerilimine karşı uyarı

Elektrik fişine nemli ya da ıslak elle dokunmayınız.

- Cihazı kapatınız.
- Elektrik fişinden tutarak elektrik kablosunu elektrik prizinden çekiniz.
- Gerekirse, yoğuşma tahliye hortumunu çıkartınız ve içindeki kalan sıvıyı boşaltınız.
- Gerekirse yoğuşma kabını boşaltınız.
- Cihazı, Kullanıcının kendi yapabileceği bakım, onarım veya ürünün temizliğine ilişkin bilgiler bölümünde anlatılanlara uygun şekilde temizleyiniz.
- Cihazı, "Taşıma ve nakliye sırasında dikkat edilecek hususlar" bölümünde anlatılanlara uygun şekilde depolayınız.

Cihazın enerji tüketimi açısından verimli kullanımına ilişkin bilgiler

Gereksiz enerji tüketimini önlemek için, cihazın sadece gerçek kullanım süresi boyunca açık kalmasına dikkat ediniz. Mevcutsa, cihazın kapatma otomatığından faydalanınız.

Hatalar ve arızalar

Kusursuz işlevselliği temin etmek için, cihaz üretim esnasında defalarca kontrol edilmiştir. Buna rağmen arızalar ortaya çıkarsa cihazı aşağıdaki listeye göre kontrol ediniz.

Not

Tüm bakım ve onarım çalışmalarından sonra en az 3 dakika bekleyiniz. Cihazı ancak daha sonra açınız.

Cihaz çalışmaya başlamıyor:

- Elektrik bağlantısını kontrol ediniz.
- Elektrik kablosunun ve elektrik fişinin hasarlı olup olmadığını kontrol ediniz.
- Yapı tarafındaki şebeke sigortasını kontrol ediniz.
- Su haznesi doluluk seviyesini kontrol ediniz, gerekiyorsa hazneyi boşaltınız. Ekranda *FULL (DOLU)* göstergesi (23) yanmamalıdır.
- Yoğuşma kabının doğru oturup oturmadığını kontrol ediniz.
- Oda sıcaklığını kontrol ediniz. Teknik bilgilere göre cihazın izin verilen çalışma aralığına dikkat ediniz.

Ekranda DEHUM (NEM ALMA) ifadesi görüntülenirse:

- Nemi, % 30 ile % 60 arasına ayarlayınız.

Ekranda HI (YÜKSEK) ifadesi görüntülenirse:

- Çalışma sıcaklığı 38 °C'nin üzerindedir. Cihazın doğru çalışması için çalışma sıcaklığı 5 °C ile 38 °C arasında olmalıdır. Çalışma sıcaklığının 5 °C ile 38 °C arasında olmasını sağlayınız.

Ekranda LO (DÜŞÜK) ifadesi görüntülenirse:

- Çalışma sıcaklığı 5 °C'nin altındadır. Cihazın doğru çalışması için çalışma sıcaklığı 5 °C ile 38 °C arasında olmalıdır. Çalışma sıcaklığının 5 °C ile 38 °C arasında olmasını sağlayınız.

Cihaz çalışıyor ama yoğuşma suyu oluşmuyor:

- Su haznesindeki şamandıranın kirlenip kirlenmediğini kontrol ediniz. Gerekirse su haznesini temizleyiniz. Şamandıra hareketli olmalıdır.
- Oda sıcaklığını kontrol ediniz. Teknik bilgilere göre cihazın izin verilen çalışma aralığına dikkat ediniz.
- Bağlı oda neminin teknik bilgilere uyduğundan emin olunuz.
- Önceden seçilmiş olan bağlı oda nemi değerini kontrol ediniz. Kurulum yerindeki nem değeri, seçilen aralığın üzerinde olmalıdır.
- Hava filtresinin kirlenip kirlenmediğini kontrol ediniz. Gerekirse hava filtresini temizleyiniz veya değiştiriniz.
- Kondenserin kirlenip kirlenmediğini dışarıdan kontrol ediniz (bkz. Kullanıcının kendi yapabileceği bakım, onarım veya ürünün temizliğine ilişkin bilgiler bölümü). Kirlenen kondenserin uzman bir şirket veya Trotec tarafından temizlenmesini sağlayınız.

- Gerekirse cihaz otomatik bir buz çözme işlemi gerçekleştirir. Otomatik defrost sırasında nem alma işlemi gerçekleşmez.

Cihaz gürültü çıkarıyor, titriyor:

- Cihazın dikey konumda ve durma güvenliği sağlanmış şekilde kurulum kurulmadığını kontrol ediniz.

Yoğuşma dışarı sızıyor:

- Cihazı kaçak açısından kontrol ediniz.

Kompresör çalışmıyor:

- Oda sıcaklığını kontrol ediniz. Teknik bilgilere göre cihazın izin verilen çalışma aralığına dikkat ediniz.
- Bağlı oda neminin teknik bilgilere uyduğundan emin olunuz.
- Önceden seçilmiş olan bağlı oda nemi değerini kontrol ediniz. Kurulum yerindeki nem değeri, seçilen aralığın üzerinde olmalıdır.
- Kompresörün aşırı ısınma korumasının devreye girmiş olup olmadığını kontrol ediniz. Cihazı elektrik şebekesinden ayırınız ve tekrar elektrik şebekesine bağlamadan önce yaklaşık 10 dakika süreyle soğumaya bırakınız.
- Gerekirse cihaz otomatik bir buz çözme işlemi gerçekleştirir. Otomatik buz çözme işlemi sırasında nem alma işlemi gerçekleşmez.

Cihaz sıkça bir defrost işlemi uyguluyor:

- Dahili sıcaklık sensöründeki sıcaklık ≤ -1 °C ise, cihaz yaklaşık olarak her 25 dakika bir defrost işlemi gerçekleştirir. Bu bir hata değildir ve cihazın normal bir fonksiyonudur. Herhangi bir önlem alınmasına gerek yoktur.
- Dahili sıcaklık sensöründe bir hata varsa (E1 hatası), cihaz, yaklaşık olarak her 20 dakika bir 8 dakikaya kadar sürebilen bir defrost işlemi gerçekleştirir, bkz. Hata kodları bölümü.

Cihaz çok sıcak, gürültü çıkarıyor veya kapasitesi düştü:

- Hava girişlerinin ve hava filtresinin kirlenip kirlenmediğini kontrol ediniz. Dışarıdaki kirleri temizleyiniz.
- Cihazın kirlenip kirlenmediğini dışarıdan kontrol ediniz (bkz. Bakım bölümü). Cihazın kirlenen iç kısmının soğutma ve iklimlendirme teknolojisi konusunda uzman bir şirket veya Trotec tarafından temizlenmesini sağlayınız.

Cihaz kontrollerden sonra sorunsuz bir şekilde çalışmıyor:

Müşteri servisiyle temas kurunuz. Gerekirse cihazı onarım için soğutma ve iklimlendirme teknolojisi konusunda uzman bir şirket veya Trotec'e götürünüz.

Hata kodları

Segmentli göstergelerde (17, 22) aşağıdaki hata mesajları görüntülenebilir:

Hata kodu	Nedeni	Çözüm
E1	Evaporatörün sıcaklık sensöründe hata	Cihaz çalışmaya devam eder, fakat yaklaşık olarak her 20 dakika bir 8 dakikaya kadar süren bir defrost işlemi gerçekleşir. Cihazın bir defrost işlemi gerçekleştirmesi sırada cihazı kısa süreyle elektrik şebekesinden ayırınız. Tekrar açtıktan sonra hata devam ederse, müşteri servisiyle temas kurunuz.
E2 / E3	Nem ve sıcaklık sensöründe hata	Cihaz çalışmaya devam eder ve nemden bağımsız olarak sürekli nem alır. Gerekirse nem ve sıcaklık sensörü değiştirilmelidir. Müşteri servisiyle temas kurunuz.
EE	Soğutma gazı devir daiminde kaçak	Cihazı kısa süreliğine elektrik şebekesinden ayırınız. Tekrar açtıktan sonra hata devam ederse, müşteri servisiyle temas kurunuz.

Kullanıcının kendi yapabileceği bakım, onarım veya ürünün temizliğine ilişkin bilgiler

Periyodik bakım ile ilgili bilgiler

Bakım ve koruma aralığı	Her bağlantı veya montaj işleminden önce	Gerektiğinde	En azından 2 haftada bir	En azından 4 haftada bir	En azından 6 ayda bir	En azından her yıl
Hava girişini ve çıkışını kirlenme ve yabancı cisimler açısından kontrol ediniz, gerekiyorsa temizleyiniz	X			X		
Dış temizlik		X				X
Cihazın iç kısmının kirlenip kirlenmediğini görsel olarak kontrol ediniz		X				X
Hava filtresini kirlenme ve yabancı cisim açısından kontrol ediniz, gerekiyorsa temizleyiniz veya değiştiriniz	X		X			
Hava filtresini değiştiriniz					X	
Hasarlı olup olmadığını kontrol ediniz	X					
Sabitleme civatalarını kontrol ediniz		X				X
Deneme çalışması						X
Su haznesi ve/veya tahliye hortumunun boşaltılması ve temizlenmesi		X				

Bakım ve koruma protokolü

Cihaz tipi:

Cihaz numarası:

Bakım ve koruma aralığı	1	2	3	4	5	6	7	8	9	10	11	12	13	14	15	16
Hava girişini ve çıkışını kirlenme ve yabancı cisimler açısından kontrol ediniz, gerekiyorsa temizleyiniz																
Hava filtresini kirlenme ve yabancı cisim açısından kontrol ediniz, gerekiyorsa temizleyiniz veya değiştiriniz																
Dış temizlik																
Cihazın iç kısmının kirlenip kirlenmediğini görsel olarak kontrol ediniz																
Hava filtresini değiştiriniz																
Sabitleme civatalarını kontrol ediniz																
Deneme çalışması																
Su haznesi ve/veya tahliye hortumunun boşaltılması ve temizlenmesi																
Notlar																

1. Tarih: İmza:	2. Tarih: İmza:	3. Tarih: İmza:	4. Tarih: İmza:
5. Tarih: İmza:	6. Tarih: İmza:	7. Tarih: İmza:	8. Tarih: İmza:
9. Tarih: İmza:	10. Tarih: İmza:	11. Tarih: İmza:	12. Tarih: İmza:
13. Tarih: İmza:	14. Tarih: İmza:	15. Tarih: İmza:	16. Tarih: İmza:

Bakıma başlanmadan önce yapılacak işlemler



Elektrik gerilimine karşı uyarı

Elektrik fişine nemli ya da ıslak elle dokunmayınız.

- Cihazı kapatınız.
- Elektrik fişinden tutarak elektrik kablosunu elektrik prizinden çekiniz.



Elektrik gerilimine karşı uyarı

Cihazın açılmasını gerektiren çalışmalar, sadece yetkili uzman şirketler veya üretici tarafından gerçekleştirilmelidir.

Soğutma gazı devir daimi



Tehlike

Doğal soğutma gazı Propan (R290)!

H220 – Ağır derecede yanıcı gaz.

H280 – Basınç altında gaz içerir, ısınma durumunda patlayabilir.

P210 – Isı, sıcak yüzeyler, kıvılcım, açık ateş ve diğer ateşleme kaynaklarından uzak tutulmalıdır. Sigara içmeyiniz.

P377 – Dışarı çıkan gaz yangını: Kaçak tehlikesiz şekilde giderilene kadar söndürmeyiniz.

P410+P403 – Güneş ışınlarına karşı korunmuş şekilde ve iyi havalandırılan bir yerde saklayınız.

- Tüm soğutma gazı devir daimi bakım gerektirmeyen, hermetik olarak kapalı bir sistemdir ve sadece soğutma ve iklimlendirme teknolojisi konusunda uzman şirketler veya Trotec tarafından bakıma tabi tutulabilir veya onarılabilir.

Cihazın üzerindeki güvenlik işaretleri ve levhalar

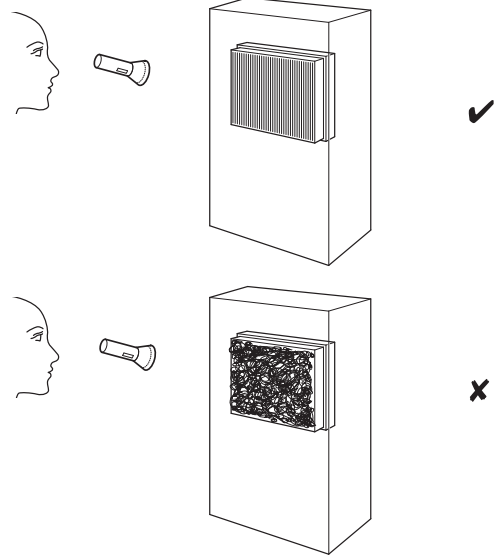
Cihazın üzerindeki güvenlik işaretleri ve levhalar düzenli olarak kontrol ediniz. Okunmaz durumdaki güvenlik işaretlerini yenileyiniz!

Dış gövdenin temizlenmesi

Dış gövdeyi nemli, yumuşak, hav bırakmayan bir bezle temizleyiniz. Dış gövdenin içine nem girmemesine dikkat ediniz. Elektrikli parçaların nemle temas etmemesine dikkat ediniz. Bezi nemlendirmek için örn. temizleme spreyi, çözücü madde, alkol içeren temizleyiciler veya aşındırıcı maddeler gibi agresif temizlik maddeleri kullanmayınız.

Cihazın iç kısmının kirlenip kirlenmediğinin görsel olarak kontrol ediniz

1. Hava filtresini çıkartınız.
2. Bir el feneriyle cihazın açıklıklarını aydınlatınız.
3. Cihazın iç kısmının kirlenip kirlenmediğini kontrol ediniz.
4. Kalın bir toz tabakası görürseniz, cihazın iç kısmının soğutma ve iklimlendirme teknolojisi konusunda uzman bir şirket veya Trotec tarafından temizlenmesini sağlayınız.
5. Hava filtresini yerine takınız.



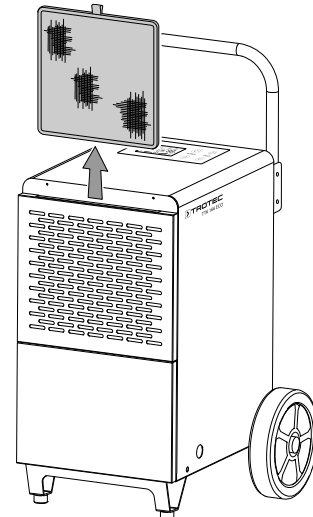
Hava filtresinin temizlenmesi

Not

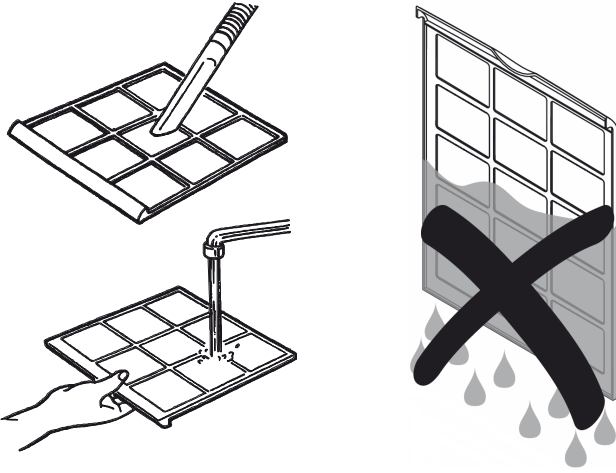
Hava filtresinin aşınmamış ve hasar görmemiş durumda olduğundan emin olunuz. Hava filtresinin köşeleri ve kenarları deforme olmamış ve yuvarlanmamış olmalıdır. Hava filtresini yerine takmadan önce filtrenin hasarsız ve kuru olduğundan emin olunuz!

Kirlenmesi durumunda hava filtresi temizlenmelidir. Örn. performansın azalmasıyla bu durum anlaşılır (bkz. Hatalar ve arızalar bölümü).

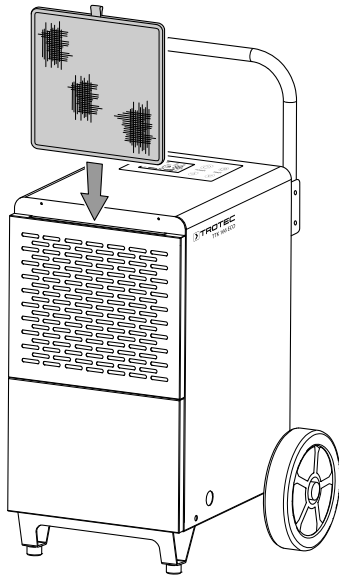
1. Hava filtresini cihazdan çıkartınız.



2. Filtreyi yumuşak, hav bırakmayan, hafif nemli bir bezle temizleyiniz. Filtre çok kirlenmişse, filtreyi nötr temizlik maddesi eklenmiş sıcak suyla temizleyiniz.



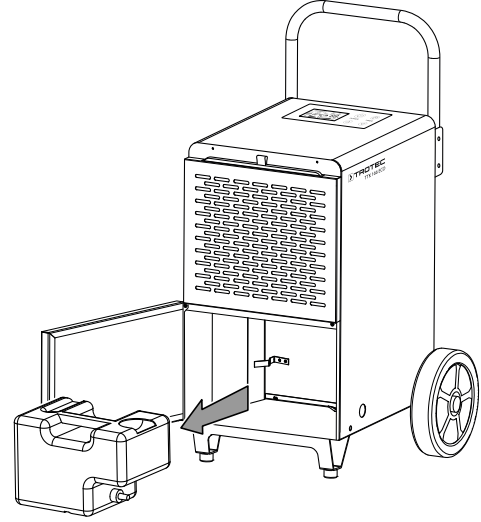
3. Filtreyi komple kurumaya bırakınız. Islak filtreyi cihaza takmayınız!
4. Hava filtresini tekrar cihaza yerleştiriniz.



Yoğuşma kabının boşaltılması

Su haznesi doluyrsa veya doğru yerleştirilmemişse, ekranda **FULL (DOLU)** göstergesi (23) yanar. Kompresör ve fan kapanır.

1. Su haznesini cihazdan çıkartınız.



2. Su haznesini bir gidere veya bir lavaboya boşaltınız.
3. Kabı temiz suyla durulayınız. Kabı düzenli olarak yumuşak bir temizlik maddesiyle temizleyiniz (deterjan kullanmayınız).
4. Su haznesini cihaza yerleştiriniz.
Su haznesini takarken ve çıkartırken şamandıraya zarar vermeyiniz.
Bu sırada şamandıranın doğru konumlanmış olmasına dikkat ediniz.
Bu sırada su haznesinin doğru yerleştirilmesine dikkat ediniz, aksi taktirde cihaz çalışmaz.

Bakımdan sonra yapılması gerekenler

Cihazı kullanmaya devam etmek istiyorsanız:

- Elektrik fişini prize takarak cihazı tekrar çalıştırınız.

Cihazı uzun süre kullanmayacaksınız:

- Cihazı, "Taşıma ve nakliye sırasında dikkat edilecek hususlar" bölümünde anlatılanlara uygun şekilde depolayınız.

Bakım, onarım ve kullanımda uyulması gereken kurallar



Uyarı

Dış gövdenin açılmasını gerektiren periyodik bakım çalışmaları ve onarımlarda Trotec müşteri servisine başvurunuz. Kurallara aykırı şekilde açılan cihazlar her türlü garanti kapsamı dışındadır ve garanti talepleri geçersiz olur.

Servis istasyonları

Aşağıdaki bilgiler sadece Türkiye için geçerlidir:

Trotec Endüstri Ürünleri Tic.Ltd.Sti.

Oruçreis Mh., Giyimkent Cd.,

14. Sok. No.61, Giyimkent Sitesi

34235 Esenler/İstanbul

Telefon: +90 212 438 56 55

Üretici ve ithalatçı firmanın unvanı, adres ve telefon numarası

İthalatçı (sadece Türkiye için geçerlidir):

Trotec Endüstri Ürünleri Tic.Ltd.Sti.

Oruçreis Mh., Giyimkent Cd.,

14. Sok. No.61, Giyimkent Sitesi

34235 Esenler/İstanbul

Telefon: +90 212 438 56 55

Faks: +90 212 438 56 51

Üretici:

Trotec GmbH

Grebener Straße 7

D-52525 Heinsberg

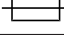
Telefon: +49 2452 962-400

Faks: +49 2452 962-200

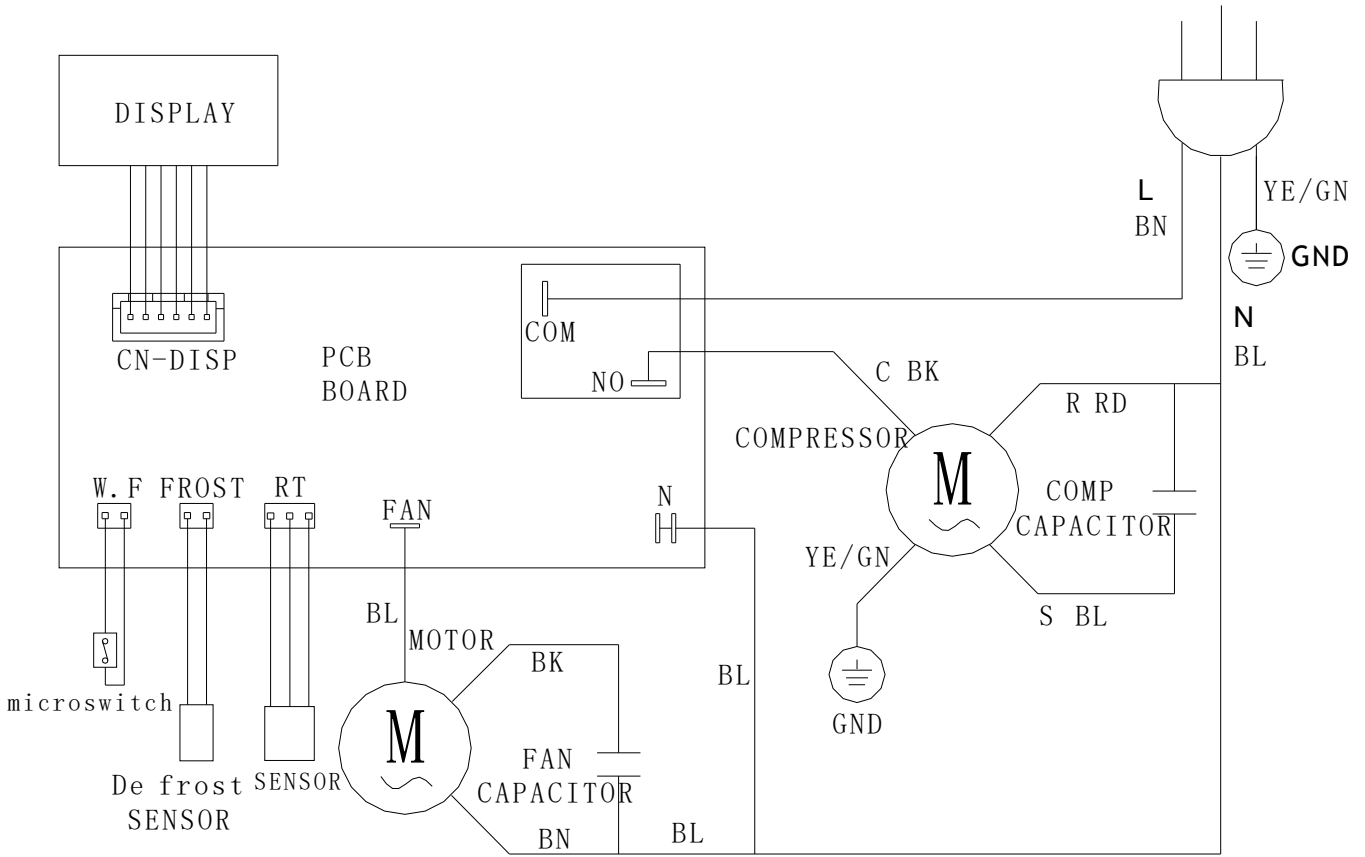
E-posta: info@trotec.de

Teknik ek

Teknik bilgiler

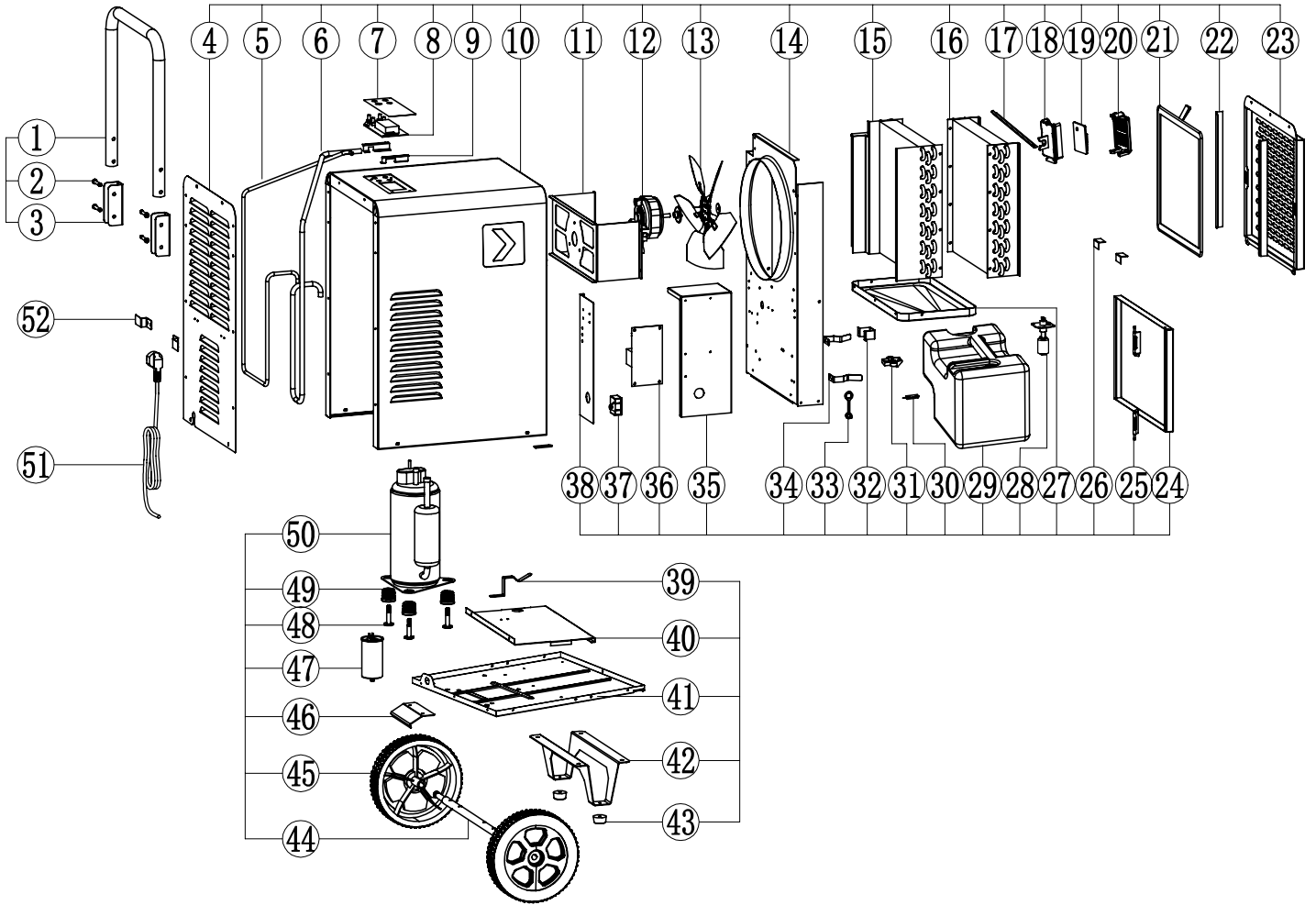
Parametre	Değer
Model	TTK 166 ECO
Maks. nem alma kapasitesi	52 l / 24 saat
30 °C ve % 80 bağıl nemdeki nem alma kapasitesi	50 l / 24 saat
Hava miktarı	300 m ³ /saat
Çalışma aralığı (sıcaklık)	5 °C ila 35 °C
Çalışma aralığı (bağıl nem)	% 10 ila % 95 bağıl nem
İzin verilen maks. basınç	2,5 MPa
Emme tarafındaki basınç	1 Mpa
Çıkış tarafındaki basınç	2,5 Mpa
Şebeke bağlantısı	1/N/PE ~ 220 – 240 V / 50 Hz
Güç tüketimi	0,9 kW
Nominal akım	4 A
Sigorta 	T 2 A
Koruma türü	IP22
Soğutma gazı	R290
Soğutma gazı miktarı	200 g
GWP faktörü	3
CO ₂ eşdeğeri	0,0006 t
Su deposu	7 l
Ses basıncı seviyesi (1 m mesafede)	56 dB(A)
Boyutlar (Uzunluk x Genişlik x Yükseklik)	480 x 450 x 655 mm
Duvarlarla ve nesnelere arasındaki minimum mesafe	A: üst: 50 cm B: arka: 50 cm C: yan: 50 cm D: ön: 100 cm
Ağırlık	30 kg

Devre şeması



Yedek parçalara genel bakış

Not: Yedek parçaların pozisyon numaraları, kılavuzda parçalar için kullanılan pozisyon numaralarından farklıdır.



Yedek parça listesi

No.	Spare Part	Qty.	No.	Spare Part	Qty.
1	The steel pipe (Ø25*1.0mm)	1	27	Water pan (SPCC)	1
2	Phillips screw (M6*35)	4	28	The water level switch (ASM.)	1
3	Steel pipe fixed frame (SPCC)	2	29	The water tank (ASM.)	1
4	Front shell (SPCC)	1	30	Magnetron switch (ASM.)	1
5	Discharge pipe (Copper)	1	31	Holder of magnetron switch (PP)	1
6	Suction pipe (Copper)	1	32	Bracket water level (SECC)	1
7	Control panel label (PET)	1	33	Water plug (Rubber)	1
8	Display panel (220V 50Hz)	1	34	The tank left holder (SECC)	2
9	Holder of display panel (SPCC)	1	35	Control box (SECC)	1
10	The shell (SPCC)	1	36	Power strip (SECC)	1
11	The motor bracket (SECC)	1	37	Motor capacitance (2µF / 450V AC)	1
12	Plastic coated motor (220V / 50Hz)	1	38	Side plate control box (SECC)	1
13	Aluminum blades (Ø250mm)	1	39	The tank right holder (SECC)	1
14	The partition (SECC)	1	40	Tank support plate (SPCC)	1
15	Condenser (ASM.)	1	41	Floor (SPCC)	1
16	Evaporator (ASM.)	1	42	Foot (SPCC)	1
17	Fixing strip (SECC)	1	43	Foot pad (NBR)	1
18	Bracket of sensor (PP)	1	44	The foot wheel (Ø16*462mm)	2
19	Temp. and humidity sensor (PCB)	1	45	Plastic heart castor (Ø197mm / PP+PTR)	1
20	Cover of sensor (PP)	1	46	The pedals (SPCC)	1
21	Filter (SPCC)	1	47	Comp. capacitance (25µF / 450V AC)	3
22	Back cover bracket (SPCC)	2	48	Pump bolt (M8*40)	3
23	Back cover (SPCC)	1	49	Compressor mat (NBR)	1
24	Tank panel (SPCC)	1	50	Compressor (220-240V / 50 Hz)	1
25	Fixed bolt (ASM.)	1	51	Power line (16A 3*1.0mm ²)	1
26	Low bracket back cover (SPCC)	2	52	Winding frame (SPCC)	2

Kullanım sırasında insan veya çevre sağlığına tehlikeli veya zararlı olabilecek durumlara ilişkin uyarılar



Elektronik cihazlar evsel atık değildir ve Türkiye'de, elektrikli ve elektronik cihazlar hakkındaki Elektrikli ve Elektronik Teçhizat Atıkları Direktifi'ne (EETA) göre uzman bir tasfiye merkezine gönderilmelidir. Kullandıktan sonra lütfen bu cihazı geçerli yasal düzenlemelere uygun şekilde tasfiye ediniz.

Cihazın içindeki Propan soğutma gazını, gerekli sertifikalara sahip şirketlere, usulüne ve ulusal yasalara uygun şekilde tasfiye ettiriniz (Avrupa Atık Türleri Katalogu 160504).

Uygunluk beyanı

2006/42/EG sayılı Makine Yönetmeliği, Ek II Bölüm 1 Alt bölüm A kapsamında orijinal uygunluk beyanının tercümesi

İşbu beyanla, Trotec GmbH olarak biz, aşağıda tanımlanan ürünün 2006/42/EG sayılı AT Makine Yönetmeliği'nin gerekliliklerine uygun olarak geliştirildiğini, tasarlandığını ve üretildiğini kendi sorumluluğumuz altında beyan ederiz.

Ürün modeli / ürün: TTK 166 ECO
Ürün tipi: nem alma cihazı
İlk üretim yılı: 2024

İlgili AB Yönetmelikleri:

- 2011/65/AB
- 2012/19/AB
- 2014/30/EU

Uygulanan uyumlulaştırılmış normlar:

- EN 60335-1:2012/A15:2021
- EN 60335-2-40:2003
- EN 60335-2-40:2003/A1:2006
- EN 60335-2-40:2003/A2:2009
- EN 60335-2-40:2003/A11:2004
- EN 60335-2-40:2003/A12:2005
- EN 60335-2-40:2003/A13:2012

Uygulanan ulusal normlar ve teknik spesifikasyonlar:

- EN IEC 55014-1:2021
- EN IEC 55014-2:2021
- EN IEC 61000-3-2:2019/A1:2021
- EN 61000-3-3:2013/A2:2021
- EN 62233:2008

Üretici ve teknik belge yetkilisinin adı:

Trotec GmbH
Grebener Straße 7, D-52525 Heinsberg
Telefon: +49 2452 962-400
E-posta: info@trotec.de

Düzenleme yeri ve tarihi:
Heinsberg, 17.01.2024



Joachim Ludwig, Genel Müdür

Trotec GmbH

Grebener Str. 7
D-52525 Heinsberg

☎ +49 2452 962-400

☎ +49 2452 962-200

✉ info@trotec.com

www.trotec.com