

# TTK 166 ECO

FR

TRADUCTION DE LA NOTICE  
ORIGINALE  
DÉSHUMIDIFICATEUR



**Sommaire**

**Informations sur l'utilisation de cette instruction** ..... 2

**Sécurité**..... 2

**Informations sur l'appareil** ..... 5

**Transport et stockage** ..... 6

**Montage et mise en service** ..... 7

**Utilisation** ..... 10

**Défauts et pannes**..... 14

**Maintenance** ..... 16

**Annexe technique**..... 19

**Élimination**..... 23

**Déclaration de conformité**..... 23

**Informations sur l'utilisation de cette instruction**

**Symboles**



**Danger**

Ce symbole indique l'existence de risques pour la vie et la santé des personnes du fait de la présence de gaz extrêmement inflammable.



**Avertissement relatif à la tension électrique**

Ce symbole indique que la tension électrique cause des risques pour la vie et la santé des personnes.



**Avertissement**

Cette mention d'avertissement indique un risque moyen qui peut entraîner des blessures graves ou mortelles s'il n'est pas évité.



**Attention**

Cette mention d'avertissement indique un risque faible qui peut entraîner des blessures bénignes ou moyennes s'il n'est pas évité.

**Remarque**

Cette mention d'avertissement indique des informations importantes (par ex. dommages matériels), mais aucun danger.



**Info**

Les indications présentant ce symbole vous aident à exécuter vos tâches rapidement et en toute sécurité.



**Observer le mode d'emploi**

Ce symbole souligne la nécessité d'observer le manuel d'utilisation.

Vous pouvez télécharger la dernière version de ce manuel en suivant le lien ci-dessous :



TTK 166 ECO



<https://hub.trotec.com/?id=41294>

**Sécurité**

**Veillez lire attentivement le présent manuel avant la mise en service ou l'utilisation de l'appareil et conservez-le à proximité immédiate du site d'installation ou de l'appareil même.**



**Avertissement**

**Lisez toutes les consignes de sécurité et toutes les instructions.**

Le non-respect des consignes de sécurité risque de causer une électrocution, de provoquer un incendie ou de causer des blessures graves.

**Conservez toutes les consignes de sécurité et toutes les instructions pour pouvoir vous y reporter ultérieurement.**

Cet appareil peut être utilisé par des enfants âgés d'au moins 8 ans et par des personnes ayant des capacités physiques, sensorielles ou mentales réduites ou dénuées d'expérience ou de connaissance, s'ils (si elles) sont correctement surveillé(e)s ou si des instructions relatives à l'utilisation de l'appareil en toute sécurité leur ont été données et si les risques encourus ont été appréhendés.

Les enfants ne doivent pas jouer avec l'appareil. Le nettoyage et l'entretien par l'usager ne doivent pas être effectués par des enfants sans surveillance.

- N'utilisez pas et ne placez pas l'appareil dans les pièces ou les zones présentant un risque d'explosion.
- N'utilisez pas l'appareil dans les atmosphères agressives.
- Placez l'appareil dans une position verticale et stable sur une surface horizontale et stable.
- Faites sécher l'appareil après un nettoyage humide. Ne le faites pas fonctionner s'il est mouillé.
- Ne touchez ou n'utilisez pas l'appareil les mains humides ou mouillées.
- N'exposez pas l'appareil à un jet d'eau direct.
- Ne couvrez pas l'appareil pendant le fonctionnement.

- Ne vous asseyez pas sur l'appareil.
- L'appareil n'est pas un jouet. Tenez-le hors de portée des enfants et des animaux. Utilisez l'appareil uniquement sous surveillance.
- Surveillez l'appareil de temps en temps pendant le fonctionnement.
- Avant chaque utilisation, vérifiez le bon état de l'appareil, des accessoires et des pièces de raccordement. N'utilisez pas l'appareil si celui-ci ou une des pièces qui le composent présente un défaut.
- Protégez tous les câbles électriques en dehors de l'appareil contre les endommagements (par ex. par des animaux). N'utilisez jamais l'appareil lorsque le cordon électrique ou la fiche sont détériorés !
- Le raccordement secteur doit correspondre aux indications données au chapitre « Annexe technique ».
- Raccordez la fiche de l'appareil à une prise de courant protégée selon les règles de l'art.
- Choisissez des rallonges de câbles électriques conformément à la puissance connectée de l'appareil, la longueur du câble et l'utilisation. Déroulez complètement la rallonge électrique. Évitez toute surcharge électrique.
- Avant l'entretien, la maintenance ou les réparations, débranchez le câble électrique de l'appareil en le saisissant par la fiche.
- Éteignez l'appareil et retirez le câble électrique de la prise lorsque l'appareil n'est pas en service.
- Lors de l'installation, respectez les distances minimales requises par rapport aux murs et aux objets ainsi que les conditions d'entreposage et de fonctionnement conformément aux indications figurant dans l'Annexe technique.
- Veillez à ce que l'entrée et la sortie d'air soient libres.
- Assurez-vous que le côté aspiration soit toujours exempt de saleté et de corps étrangers.
- N'introduisez pas de corps étrangers ni de membres du corps à l'intérieur de l'appareil.
- N'enlevez aucun signal de sécurité, autocollant ni étiquette de l'appareil. Tous les signaux de sécurité, autocollants et étiquettes doivent être conservés de manière à rester lisibles.
- Veuillez transporter l'appareil exclusivement en position verticale et après avoir vidé le réservoir de récupération des condensats et le tuyau d'évacuation.
- Avant l'entreposage ou le transport, videz les condensats accumulés. Ne les buvez pas. Risques pour la santé !
- Utilisez uniquement des pièces de rechange d'origine pour ne pas compromettre l'exploitation et la sécurité de fonctionnement de l'appareil.



### Consignes de sécurité pour les appareils contenant des réfrigérants inflammables

- N'installez l'appareil que dans les locaux où des pertes éventuelles de gaz réfrigérant ne risquent pas de s'accumuler. Lorsque l'appareil est installé, exploité ou entreposé dans un local non aéré, celui-ci doit être construit de telle sorte qu'il n'y ait pas d'accumulation de gaz en cas de perte éventuelle de réfrigérant. Le but est d'éviter les risques d'incendie ou d'explosion qui peuvent être provoqués par une inflammation du réfrigérant dont un four électrique, une cuisinière ou une autre source d'inflammation pourrait être à l'origine.
- N'installez l'appareil que dans un local où ne se trouve aucune source d'inflammation (par exemple une flamme ouverte, un appareil à gaz allumé ou un chauffage électrique).
- Notez bien que le gaz réfrigérant est inodore.
- N'installez l'appareil que dans le respect de la réglementation nationale en matière d'installation.
- Observez les consignes locales.
- Observez les consignes nationales relatives aux gaz.
- N'installez, n'utilisez et n'entreposez l'appareil que dans un local d'une surface supérieure à 15 m<sup>2</sup>.
- Entreposez l'appareil de manière à éviter tout dommage mécanique.
- Notez que les tuyaux raccordés ne doivent contenir aucune source d'inflammation.
- Le R290 est un réfrigérant conforme aux directives environnementales européennes. Aucune partie du circuit frigorifique ne doit être perforée.
- Observez la quantité maximum de réfrigérant dans les caractéristiques techniques.
- Ne pas percer ni brûler.
- N'utilisez aucun produit autre que ceux qui sont recommandés par le fabricant pour accélérer le processus de dégivrage.
- Toute personne devant travailler sur le circuit de réfrigération doit être en mesure de présenter un certificat, délivré par un organisme accrédité, attestant sa compétence dans la manipulation de gaz réfrigérants au moyen d'un procédé connu dans l'industrie.
- Les travaux de maintenance doivent être effectués en conformité avec les consignes du fabricant. Si les travaux de maintenance ou de réparation nécessitent l'aide de personnes supplémentaires, la personne formée à la manipulation des réfrigérants inflammables doit surveiller les travaux en permanence.

- Tout le circuit réfrigérant est un système hermétiquement clos qui ne nécessite pas d'entretien ; seules une entreprise spécialisée dans le génie frigorifique et climatique ou l'entreprise Trotec sont autorisées à effectuer la maintenance et la réparation.

### Utilisation conforme

Utilisez l'appareil exclusivement pour assécher et pour déshumidifier l'air ambiant, tout en respectant les données techniques.

Sont considérés comme faisant partie d'une utilisation conforme :

- l'assèchement et la déshumidification :
  - gros-œuvre
  - locaux par exemple après un dégât des eaux (assainissement après dégâts des eaux)
- la déshumidification permanente :
  - d'entrepôts, d'archives, de laboratoires, de garages
  - de maisons de vacances
  - de vestiaires, etc.

Toute utilisation autre que celle prévue est considérée comme une utilisation non conforme.

### Utilisation non conforme raisonnablement prévisible

- N'installez pas l'appareil sur une surface mouillée ou inondée, par exemple à proximité d'une évacuation de sol.
- N'utilisez pas cet appareil à proximité immédiate de piscines ou de douches.
- Veuillez ne déposer aucun objet, comme p.ex. des vêtements, sur l'appareil.
- Veuillez ne pas utiliser l'appareil à l'extérieur.
- Ne plongez jamais l'appareil dans l'eau.
- N'effectuez pas de modification structurelle, transformation ni ajout arbitraire sur l'appareil.

### Qualification du personnel

Toute personne utilisant le présent appareil doit :

- prendre conscience des risques associés aux appareils électriques en environnement humide.
- avoir lu et compris l'instructions, notamment le chapitre « Sécurité ».

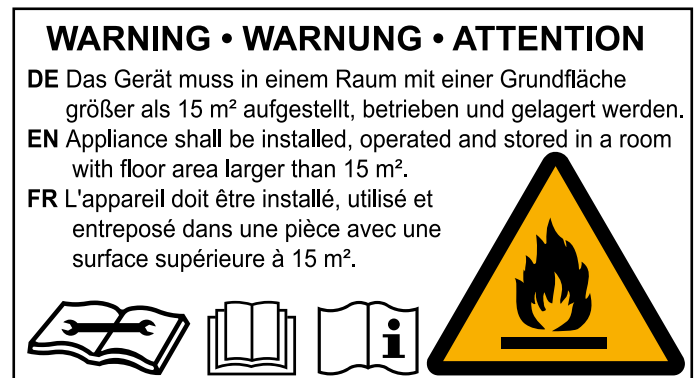
Toute activité de maintenance nécessitant l'ouverture du carter est à effectuer par une entreprise spécialisée dans le génie frigorifique et climatique ou par la société Trotec.

### Signaux de sécurité et étiquettes sur l'appareil

#### Remarque

Ne retirez aucun signal de sécurité, autocollant ou étiquette de l'appareil. Tous les signaux de sécurité, autocollants et étiquettes doivent être conservés de manière à rester lisibles.

Les signaux de sécurité et étiquettes suivants sont apposés sur l'appareil :



#### Observer le manuel d'utilisation

Ce symbole rappelle la nécessité de lire et d'observer l'instruction.



#### Observer les instructions de réparation

Tout travail d'élimination, de maintenance ou de réparation sur le circuit réfrigérant doit être effectué exclusivement en conformité avec les consignes du fabricant et par des personnes en possession d'un certificat de compétence. Les instructions de réparation correspondantes sont disponibles sur demande auprès du fabricant.

### Risques résiduels



#### Danger

#### Réfrigérant naturel propane (R290) !

H220 : gaz extrêmement inflammable.

H280 : contient du gaz sous pression ; peut exploser sous l'effet de la chaleur.

P210 : tenir éloigné de toute source de chaleur, des surfaces chaudes, des étincelles, des flammes ainsi que de toute autre source d'inflammation. Ne pas fumer.

P377 : gaz effluent en feu : ne pas éteindre tant que la fuite ne peut pas être colmatée sans danger.

P410+P403 : conserver à l'abri du soleil dans un endroit bien aéré.



#### Avertissement relatif à la tension électrique

Toute intervention au niveau des composants électriques est à réaliser exclusivement par une entreprise spécialisée !



#### **Avertissement relatif à la tension électrique**

Risque d'électrocution !

Tout contact de l'appareil avec de l'eau risque de provoquer une électrocution !

N'utilisez pas cet appareil à proximité immédiate d'une douche ni d'une piscine !

Ne plongez jamais l'appareil dans l'eau !



#### **Avertissement relatif à la tension électrique**

Retirez la fiche d'alimentation de la prise secteur avant tout type d'intervention sur l'appareil.

Ne touchez jamais la fiche secteur avec des mains humides ou mouillées.

Débranchez le cordon secteur de la prise électrique en tirant sur la fiche secteur.



#### **Avertissement**

L'utilisation de l'appareil peut comporter un risque s'il est utilisé par des personnes non compétentes, en cas d'utilisation non conforme ou non conventionnelle !

Veillez respecter les exigences relatives à la qualification du personnel !



#### **Avertissement**

L'appareil n'étant pas un jouet, il n'est pas adapté aux enfants.



#### **Avertissement**

Danger de suffocation !

Veillez ne pas laisser traîner les emballages vides. Ils pourraient être dangereux pour les enfants.

#### **Remarque**

N'utilisez jamais l'appareil sans filtre à air monté sur l'entrée d'air.

Sans filtre à air, l'intérieur de l'appareil se salit énormément, ce qui peut réduire ses performances et le détériorer.

### **Comportement en cas d'urgence**

1. Arrêtez l'appareil.
2. Débranchez l'appareil du secteur. Débranchez le cordon secteur de la prise électrique en tirant sur la fiche secteur.
3. Ne rebranchez jamais un appareil endommagé.

## **Informations sur l'appareil**

### **Description de l'appareil**

L'appareil assure une déshumidification de l'air entièrement automatique selon le principe de condensation.

L'air ambiant humide est aspiré par le ventilateur au niveau de l'entrée d'air dotée d'un filtre à air, puis passe par l'évaporateur et le condenseur. Au niveau de l'évaporateur froid, l'air ambiant est refroidi à une température inférieure au point de rosée. La vapeur d'eau contenue dans l'air ambiant se dépose comme condensat ou givre sur les lamelles de l'évaporateur. L'air déshumidifié et refroidi est alors légèrement chauffé au niveau du condenseur avant d'être rejeté dans la pièce. L'air sec ainsi traité se mélange de nouveau à l'air ambiant. En raison de la circulation continue de l'air ambiant à travers l'appareil, l'humidité relative de l'air du local d'installation baisse.

En fonction de la température ambiante et de l'humidité relative, l'eau condensée goutte, soit continuellement, soit seulement pendant les phases de dégivrage périodiques, dans le réservoir de récupération des condensats par le biais de la tubulure d'évacuation intégrée. Le réservoir de récupération des condensats est doté d'un flotteur servant à mesurer le niveau de remplissage.

Dans le cas de cet appareil, le dégivrage s'effectue électroniquement par recyclage de l'air.

L'appareil est équipé d'un tableau de commande permettant d'effectuer les réglages et de contrôler son bon fonctionnement.

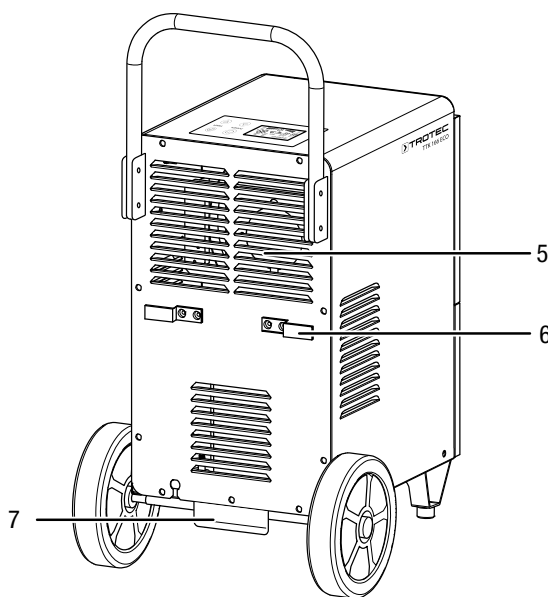
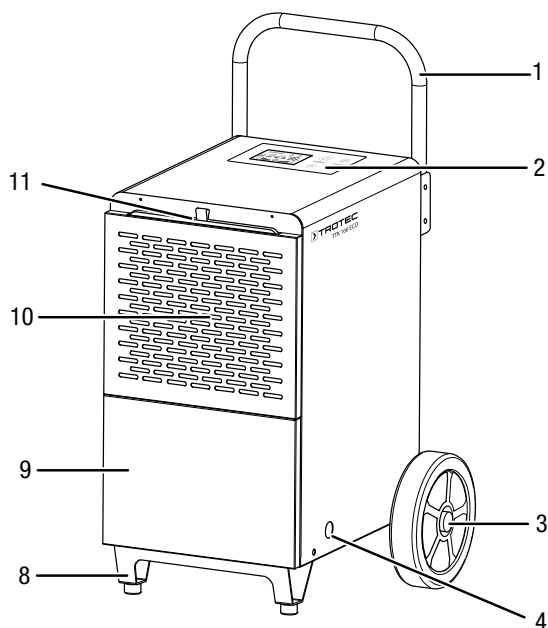
Lorsque le niveau maximum du bac de récupération de l'eau de condensation est atteint ou si ce bac n'est pas inséré correctement, le voyant de contrôle du bac s'allume (voir chapitre « utilisation ») sur le panneau de commande. L'appareil s'arrête. Le voyant du bac de récupération de l'eau de condensation ne s'éteint qu'après que celui-ci ait été vidé et remis en place.

L'eau condensée peut également être évacuée par un flexible branché au raccord de condensat.

L'appareil permet de réduire l'humidité relative jusqu'à 30 % environ.

La chaleur émise par l'appareil en fonctionnement peut faire légèrement augmenter la température ambiante.

## Représentation de l'appareil



N°	Désignation
1	Poignée de transport
2	Panneau de commande
3	Roue de transport
4	Raccord de flexible d'évacuation des condensats
5	Sortie d'air
6	Fixation du câble électrique
7	Tôle d'appui (aide au transport)
8	Pied
9	Réservoir de récupération des condensats (derrière le cache)
10	Entrée d'air
11	Filtre à air

## Transport et stockage

### Remarque

L'appareil peut s'endommager si vous le transportez ou l'entreposez de manière inappropriée.

Observez les informations relatives au transport et à l'entreposage de l'appareil.

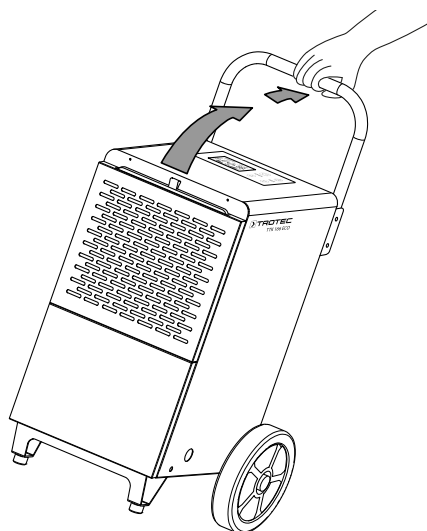
### Transport

Observez que des consignes de transport supplémentaires peuvent s'appliquer aux appareils utilisant un réfrigérant inflammable. La disposition des équipements ou le nombre maximum de sous-ensembles pouvant être transportés ensemble ressort des consignes de transport applicables.

Pour faciliter le transport, l'appareil est pourvu de roulettes et d'une poignée de transport.

Veillez observer les consignes suivantes **avant** chaque transport :

- Arrêtez l'appareil.
- Débranchez le cordon secteur de la prise murale en tirant sur la fiche secteur.
- Vidangez le condensat restant de l'appareil et du flexible d'évacuation des condensats (voir chapitre maintenance).
- Veuillez ne pas utiliser le cordon électrique pour tirer l'appareil.



- Déplacez l'appareil sur roulettes uniquement sur des surfaces solides et planes.

Veillez observer les consignes suivantes **après** chaque transport :

- Installez l'appareil à la verticale après l'avoir transporté.

## Entreposage

Veillez observer les consignes suivantes **avant** chaque stockage :

- Vidangez le condensat restant de l'appareil et du flexible d'évacuation des condensats (voir chapitre maintenance).
- Débranchez le cordon secteur de la prise murale en tirant sur la fiche secteur.

Observez les conditions de stockage suivantes lorsque vous n'utilisez pas l'appareil :

- N'entrez l'appareil que dans un local d'une surface supérieure à 15 m<sup>2</sup>.
- N'entrez l'appareil que dans un local où ne se trouve aucune source d'inflammation (par exemple une flamme ouverte, un appareil à gaz allumé ou un chauffage électrique).
- Stockez l'appareil au sec et protégé du gel et de la chaleur.
- Entrez l'appareil en position verticale, à l'abri de la poussière et de l'exposition directe au soleil.
- Le cas échéant, protégez l'appareil de la poussière par une housse.
- Ne placez aucun autre appareil ou aucun objet sur l'appareil, afin d'éviter de le détériorer.

## Montage et mise en service

### Composition de la fourniture

- 1 appareil
- 1 filtre à air
- 2 roues de transport
- 1 poignée de transport
- 1 socle
- 1 essieu
- 2 rondelles
- 2 écrous
- 4 grandes vis
- 4 petites vis
- 1 tuyau d'évacuation des condensats, longueur : 1 m, diamètre : 13 mm
- 1 notice

### Déballage de l'appareil

1. Ouvrez le carton et sortez l'appareil.
2. Retirez entièrement l'emballage de l'appareil.
3. Déroulez complètement le câble électrique. Assurez-vous que le câble électrique n'est pas endommagé et ne le détériorez pas en le déroulant.

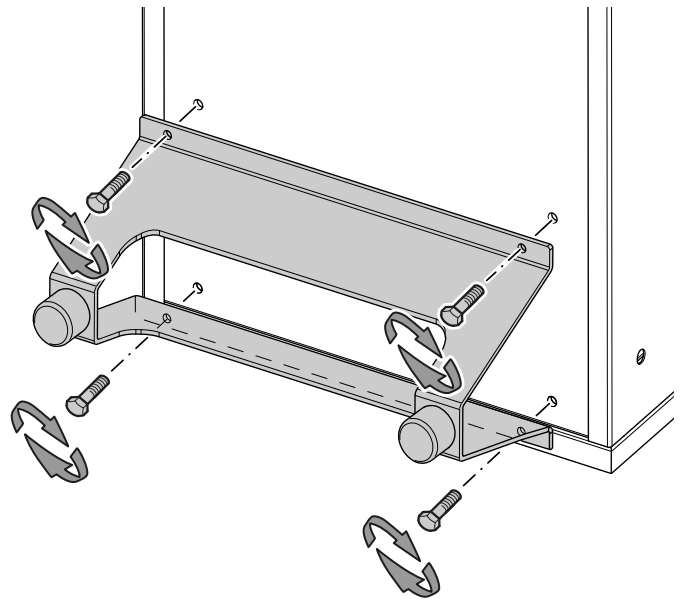
## Montage

Utilisez des outils adaptés à la tâche.

### Montage des pieds

Les pieds doivent être fixés à l'appareil avant la première mise en service. À cette fin, procédez de la manière suivante :

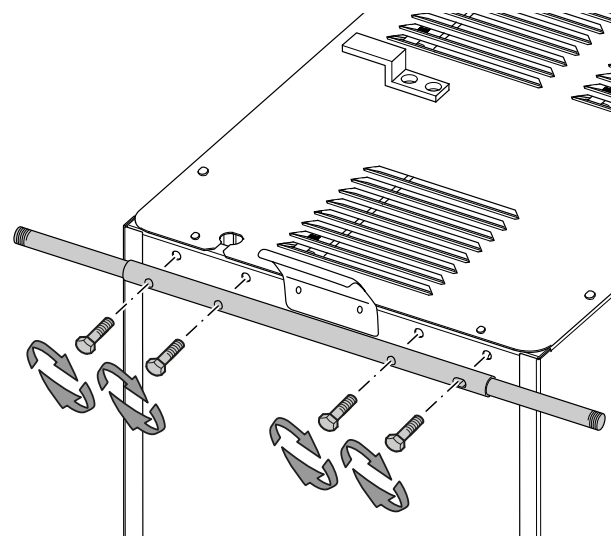
1. Couchez l'appareil sur sa face avant.
2. Montez les pieds au moyen des quatre petites vis à l'avant de la face inférieure de l'appareil.



### Montage des roues

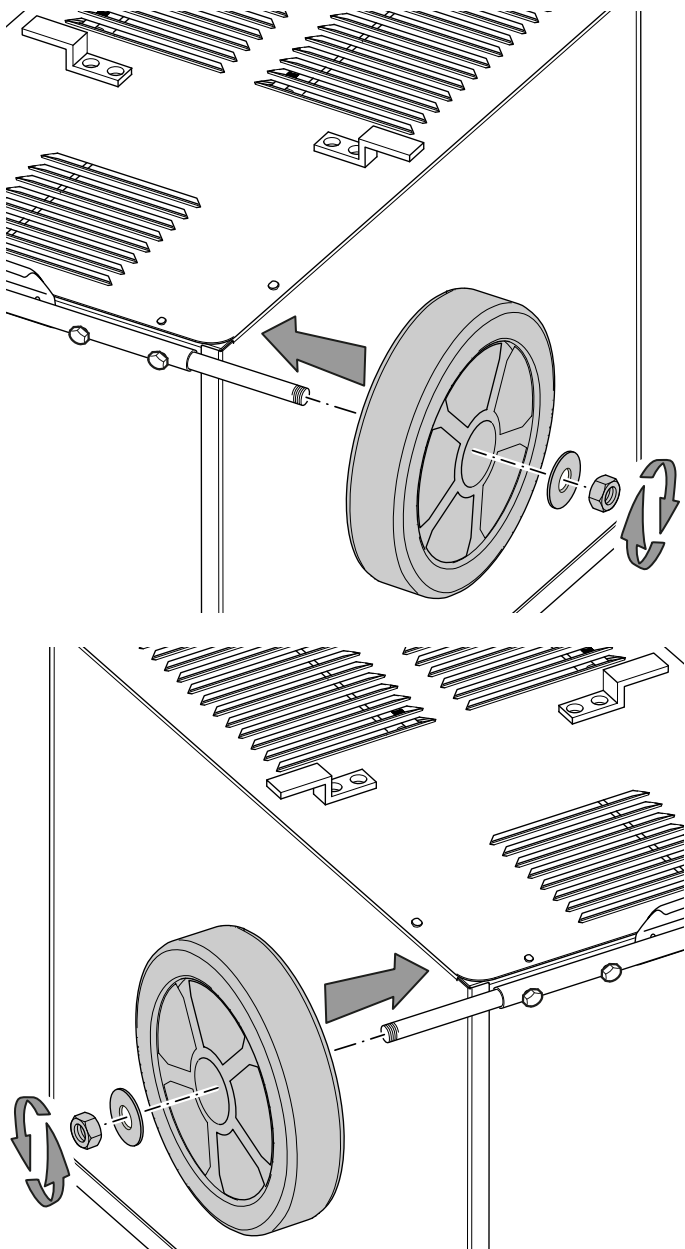
Les roues de transport et l'essieu doivent être fixés à l'appareil avant la première mise en service. Procédez de la manière suivante :

- ✓ L'appareil est couché sur sa face avant.
1. Fixez l'essieu avec les quatre grandes vis à l'arrière de la face inférieure de l'appareil.



2. Montez les roues de transport sur l'essieu.
3. Placez les deux rondelles sur l'essieu.

4. Vissez les deux écrous sur l'essieu.



5. Placez l'appareil à la verticale après le montage des roues de transport et des pieds.

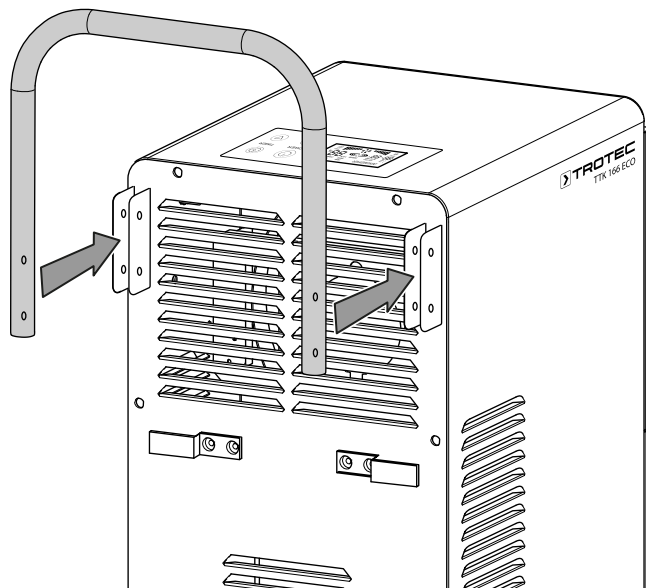
**Remarque**

Laissez reposer l'appareil de 12 à 24 heures pour que le réfrigérant s'accumule dans le compresseur. Veuillez attendre de 12 à 24 heures avant de remettre l'appareil en marche. Un démarrage effectué plus tôt risque d'endommager le compresseur et l'appareil ne fonctionnerait plus. Nous déclinons toute responsabilité dans ce cas.

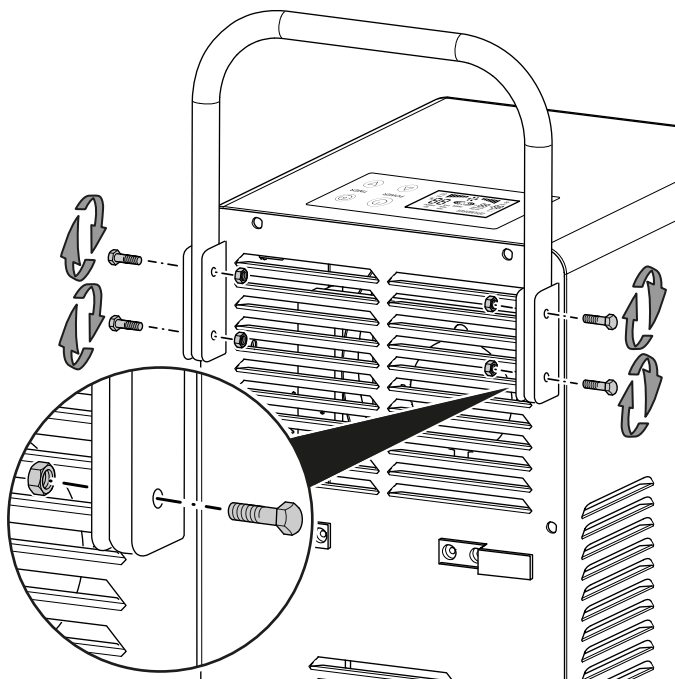
**Montage de la poignée de transport**

La poignée de transport doit être fixée à l'appareil avant la première mise en service. Procédez de la manière suivante :

1. Dévissez sur chacun des deux supports les deux vis et les deux écrous.
2. Placez la poignée de transport dans les supports.



3. Vissez la poignée dans chacun des supports.

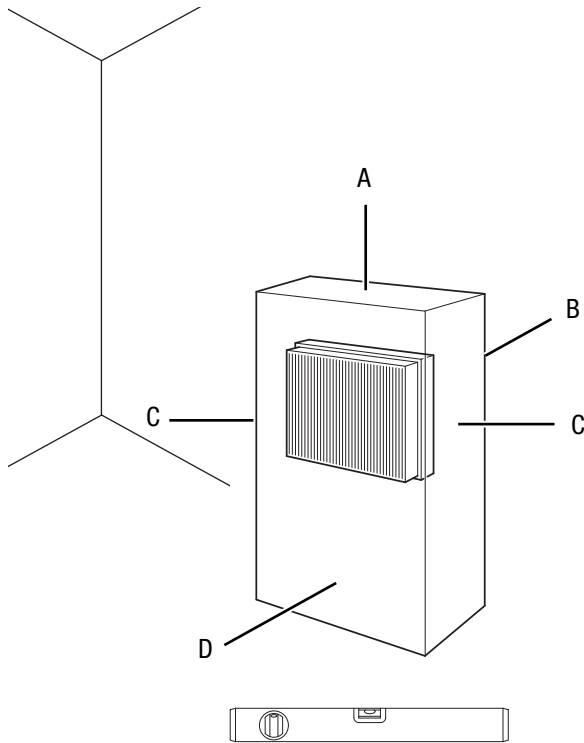


4. Vérifiez que la poignée de transport est correctement fixée.



## Mise en service

Lors de l'installation de l'appareil, respectez les distances minimum requises par rapport aux murs et aux objets conformément aux indications du chapitre « Annexe technique ».



- Avant la remise en marche de l'appareil, vérifiez l'état du cordon secteur. Si vous n'êtes pas sûr de son parfait état, contactez le SAV.
- N'installez l'appareil que dans les locaux où des pertes éventuelles de gaz réfrigérant ne risquent pas de s'accumuler.
- N'installez l'appareil que dans un local où ne se trouve aucune source d'inflammation (par exemple une flamme ouverte, un appareil à gaz allumé ou un chauffage électrique).
- Placez l'appareil dans une position verticale et stable sur une surface horizontale et stable.
- En particulier lorsque l'appareil est placé au centre de la pièce, veillez à ce que le cordon secteur et tout autre câble électrique soit posé de sorte à éviter tout risque de trébuchement. Utilisez des couvre-câbles.
- Veuillez faire en sorte que les rallonges de câbles soient entièrement déroulées.
- Tenez l'appareil loin de toute source de chaleur.
- Veillez à ce qu'aucun rideau ni aucun autre objet ne bloque le flux d'air.
- N'inclinez pas l'appareil à plus de 45 ° car cela pourrait l'endommager.

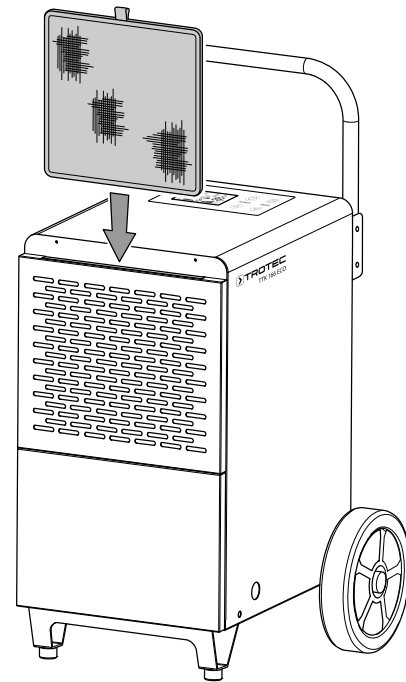
## Mise en place du filtre à air

### Remarque

N'utilisez jamais l'appareil sans filtre à air monté sur l'entrée d'air.

Sans filtre à air, l'intérieur de l'appareil se salit énormément, ce qui peut réduire ses performances et le détériorer.

- Avant la mise en marche, assurez-vous que le filtre à air est bien en place.



## Mise en place du bac de récupération de l'eau de condensation

- Assurez-vous que le flotteur du bac de récupération de l'eau de condensation est correctement installé.
- Assurez-vous que le bac de récupération de l'eau de condensation est vide et correctement installé.

## Branchement du cordon secteur

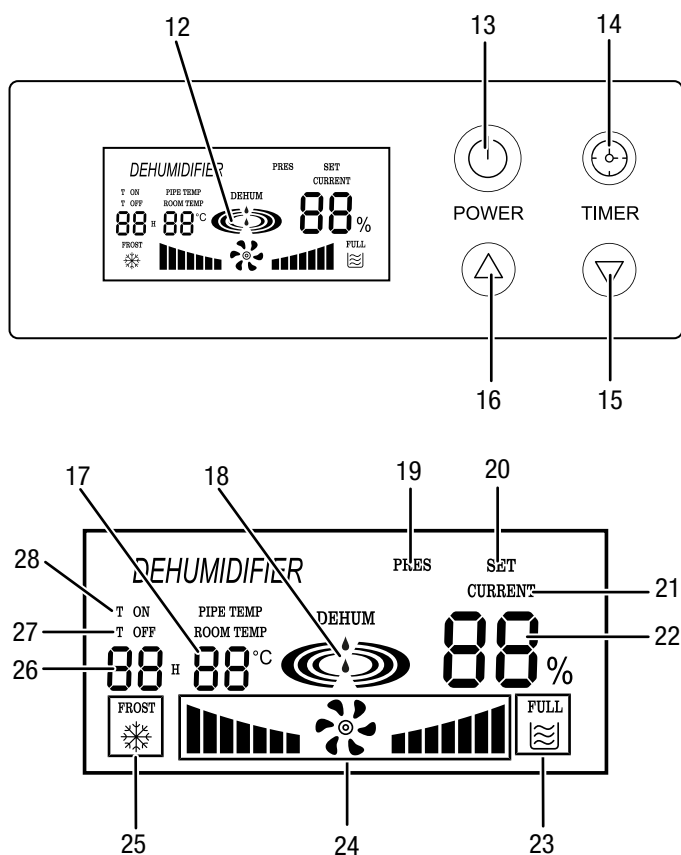
- Raccordez la fiche de l'appareil à une prise de courant protégée selon les règles de l'art.

**Utilisation**

**Remarques :**

- Évitez de laisser portes ou fenêtres ouvertes.
- Une fois mis en marche, l'appareil fonctionne de manière entièrement automatique.
- Le compresseur se met en marche lorsque l'appareil est allumé depuis 3 minutes environ.
- Le ventilateur fonctionne continuellement en mode déshumidification jusqu'à l'arrêt de l'appareil.

**Éléments de commande**



No	Désignation	Signification
12	Écran	<p>Affiche l'humidité relative de l'air actuelle</p> <p>Affiche l'humidité ambiante de consigne pendant le réglage</p> <p>Affiche la température ambiante actuelle</p> <p>Affiche le nombre d'heures pendant la programmation de la minuterie</p> <p>Affiche le fonctionnement du compresseur et du ventilateur</p> <p>Indique que le bac de récupération de l'eau de condensation est plein ou mal mis en place</p> <p>Indique le dégivrage automatique</p> <p>Affiche la mise en marche et l'arrêt automatique</p> <p>Indique <i>DEHUM</i> lorsque l'humidité doit être réglée entre 30 % et 60 %.</p> <p>Indique <i>LO</i> lorsque la température de fonctionnement est inférieure à 5 °C</p> <p>Indique <i>HI</i> lorsque la température de fonctionnement est supérieure à 38 °C</p>
13	Touche <i>POWER</i>	Touche marche/arrêt : Mettre en marche et arrêter l'appareil
14	Touche <i>Minuterie</i>	Programmation de la mise en marche et de l'arrêt automatiques
15	Touches flèche	Réglage de l'humidité relative de consigne
16		Réglage du nombre d'heures de la fonction minuterie
17	Affichage 7-segments de la température	Indique la température actuelle de la pièce
18	Affichage déshumidification	Indique le mode déshumidification (le compresseur fonctionne), animé
19	Affichage <i>PRES</i>	Apparaît lorsque la température ambiante est trop élevée.

No	Désignation	Signification
20	Symbole <i>SET</i>	Apparaît lors du réglage de l'humidité ambiante
21	Voyant <i>CURRENT</i>	Apparaît lorsque la valeur d'humidité relative actuelle est affichée
22	Affichage à segments de l'humidité ambiante	Affiche l'humidité relative de l'air actuelle Affiche l'humidité ambiante de consigne pendant le réglage Affiche les codes d'erreur, voir chapitre Défaits et pannes
23	Affichage <i>FULL</i>	S'allume si le bac de récupération de l'eau de condensation est inséré de manière incorrecte ou s'il est plein
24	Affichage ventilateur	Indique le fonctionnement du ventilateur, animé
25	Affichage <i>FROST</i>	S'allume lorsque le dégivrage automatique est en cours
26	Affichage à segments des heures	Affiche le nombre d'heures pendant la programmation de la minuterie Affiche le nombre d'heures restant jusqu'à la mise en marche ou l'arrêt automatique
27	Affichage <i>T OFF</i>	Arrêt automatique activé
28	Affichage <i>T ON</i>	Mise en marche automatique activée

### Mise en marche de l'appareil

Après avoir installé l'appareil en suivant la description du chapitre Montage et mise en service, vous pouvez le mettre en marche.

#### Remarque

Utilisez l'appareil uniquement en position verticale, vous risquez sinon d'endommager le compresseur.



#### Info

Dès que l'appareil est branché sur le secteur, il se met en mode veille et affiche l'humidité de l'air actuelle (22) ainsi que la température ambiante (17).



#### Info

Si l'écran affiche *DEHUM*, l'humidité doit être réglée entre 30 % et 60 %.



#### Info

La plage pour une déshumidification efficace se situe entre 30 % et 80 %, même si l'appareil permet de régler l'humidité relative désirée entre 10 % et 95 %.



#### Info

Si l'écran affiche *LO*, la température de fonctionnement est trop basse. Elle est alors inférieure à 5 °C.  
Si l'écran affiche *HI*, la température de fonctionnement est trop élevée. Elle est alors supérieure à 38 °C.  
L'appareil ne peut fonctionner que si la température de fonctionnement est entre 5 °C et 38 °C. N'utilisez l'appareil que dans cette plage de températures.

- Appuyez sur la touche *POWER* (13).
  - ⇒ L'indication *DEHUM* apparaît dans l'affichage de déshumidification (18).
  - ⇒ Au bout de 3 minutes environ, le compresseur se met en marche. Le motif de l'affichage de déshumidification (18) s'anime.

### Réglage de l'humidité relative de consigne

Il est possible de modifier l'humidité relative ambiante désirée à tout moment.

- Appuyez sur les touches flèche (15, 16) pour régler l'humidité ambiante relative désirée. La plage de réglage va de 10 % et 95 % par pas de 1 %.
  - ⇒ Si vous maintenez une touche flèche appuyée, le réglage est plus rapide.
  - ⇒ L'humidité relative de consigne s'affiche pendant 10 secondes environ sur l'affichage 7-segments de l'humidité ambiante (22), l'affichage indique ensuite de nouveau l'humidité relative de la pièce.

## Déshumidification

Le compresseur se met en marche au bout de 3 minutes environ.

L'appareil fonctionne jusqu'à ce que l'humidité relative souhaitée soit atteinte. Ensuite, le compresseur s'arrête. Le ventilateur continue de tourner. Lorsque l'humidité de l'air dépasse l'humidité relative souhaitée, le compresseur se remet en marche.

L'humidité relative ambiante désirée peut être réglée à tout moment entre 10 % et 95 % par pas de 1%.

Le régime du ventilateur dépend de l'humidité ambiante et ne peut pas être réglé.

## Réglage de la minuterie

Vous pouvez programmer la minuterie pour mettre en marche ou arrêter l'appareil au bout d'un nombre d'heures défini (24 au maximum).

La minuterie est équipée de deux fonctions :

- mise en marche automatique après un nombre d'heures prédéfini.
- arrêt automatique après un nombre d'heures prédéfini.

La minuterie peut être programmée par pas de 1 h (de 1 h à 24 h).

### Remarque

L'appareil ne doit pas fonctionner sans surveillance dans une pièce dont l'accès est libre lorsque la minuterie est activée.



### Info

Si vous appuyez trop longtemps (environ 10 s) sur la touche *TIMER* (14), il se peut que l'appareil passe en mode de réglage de l'humidité ambiante de consigne.

## Mise en marche automatique

1. Éteignez l'appareil.
2. Appuyez sur la touche *TIMER* (14).
  - ⇒ L'affichage 7-segments des heures (26) indique le nombre d'heures et clignote.
3. Appuyez sur les touches fléchées (15, 16) pour régler le nombre d'heures désiré.
4. Attendez environ 5 secondes pour que le réglage s'enregistre.
  - ⇒ L'indication *T ON* (28) apparaît à l'écran.
  - ⇒ L'affichage 7-segments des heures (26) affiche le nombre d'heures.
  - ⇒ La minuterie est réglée sur le nombre d'heures souhaité.
  - ⇒ Une fois le temps programmé écoulé, l'appareil démarre automatiquement.

Remarque relative à la mise en marche automatique :

- Appuyez sur la touche *POWER* (13) pour désactiver la mise en marche automatique.
- Si vous sélectionnez le nombre d'heures 0, la minuterie est désactivée.

## Arrêt automatique

- ✓ L'appareil est en marche.
- 1. Appuyez sur la touche *TIMER* (14).
  - ⇒ L'affichage 7-segments des heures (26) indique le nombre d'heures et clignote.
- 2. Appuyez sur les touches fléchées (15, 16) pour régler le nombre d'heures désiré.
- 3. Attendez environ 5 secondes pour que le réglage s'enregistre.
  - ⇒ L'indication *T OFF* (27) apparaît à l'écran.
  - ⇒ L'affichage 7-segments des heures (26) affiche le nombre d'heures.
  - ⇒ La minuterie est réglée sur le nombre d'heures souhaité.
  - ⇒ L'appareil s'éteint une fois le temps programmé écoulé.

Remarque concernant l'arrêt automatique :

- Appuyez sur la touche *POWER* (13) pour désactiver l'arrêt automatique.
- Si vous sélectionnez le nombre d'heures 0, la minuterie est désactivée.

## Fonction mémoire

En cas de panne de courant de courte durée, l'appareil mémorise l'humidité ambiante de consigne. Dès que l'alimentation électrique fonctionne de nouveau, l'appareil démarre automatiquement.

## Fonction d'arrêt automatique

Lorsque le bac de récupération de l'eau de condensation est plein, mal inséré ou que l'humidité relative de consigne est atteinte, l'appareil s'arrête automatiquement. Il continue alors de tourner pendant 3 minutes environ, puis s'éteint.



### Info

L'appareil ne s'éteint pas lorsque le bac de récupération de l'eau de condensation est enlevé de l'appareil. Toujours éteignez l'appareil et retirez la prise secteur avant de retirer le bac de récupération de l'eau de condensation.

## Fonctionnement avec tuyau branché sur le raccord d'évacuation des condensats

Lorsque l'appareil doit être utilisé de façon prolongée ou sans surveillance, il est nécessaire de raccorder un flexible adapté pour l'évacuation des condensats.

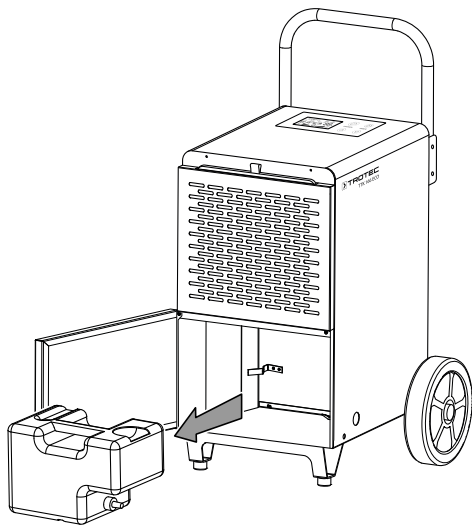


### Info

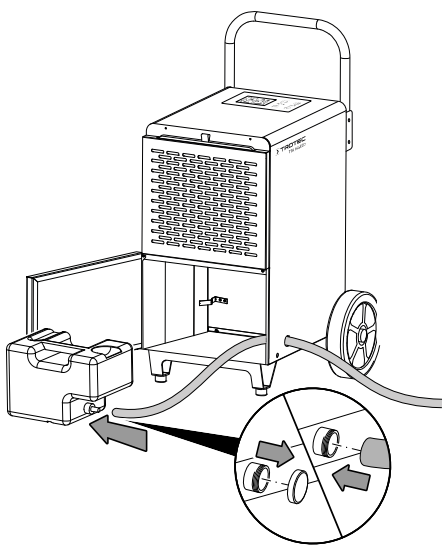
Lorsque vous branchez pour la première fois le tuyau d'évacuation des condensats, vous devez tout d'abord préparer le bac de récupération de l'eau de condensation. À cette fin, dévissez le bouchon du bac de récupération de l'eau de condensation et percez le réservoir à cet emplacement.

- ✓ L'appareil est éteint.
- 1. Ouvrez le cache avant.

2. Retirez le bac de récupération de l'eau de condensation.

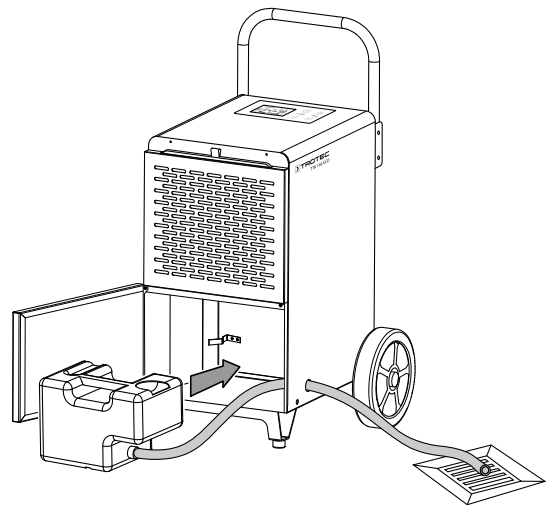


3. Passez le tuyau d'évacuation des condensats à travers le trou dans la tôle de fond de l'appareil.  
4. Enfoncez l'extrémité du tuyau sur le raccord du bac de récupération de l'eau de condensation.



5. Insérez à nouveau le bac de récupération de l'eau de condensation dans l'appareil.

6. Posez l'autre extrémité du tuyau dans une évacuation adéquate (par ex. une canalisation ou un bac collecteur suffisamment grand). Veillez à ne pas plier le tuyau.



Si vous voulez de nouveau récupérer les condensats dans le bac de récupération de l'eau de condensation, enlevez le tuyau et remettez le bouchon en place sur le bac de récupération. Faites sécher le tuyau avant de le ranger. Il est possible de faire fonctionner l'appareil dans tous les modes avec le tuyau.

#### Dégivrage automatique

À basse température, l'évaporateur peut geler pendant la déshumidification. L'appareil effectue alors un dégivrage automatique. Durant la phase de dégivrage, la déshumidification est brièvement interrompue. Le ventilateur continue de tourner.

Dans le cas de cet appareil, le dégivrage s'effectue électroniquement par recyclage de l'air. Le compresseur éteint le mode de dégivrage pendant que le ventilateur continue de fonctionner la plupart du temps et envoie l'air ambiant vers l'évaporateur pour le dégivrer.

**N'éteignez pas** l'appareil durant le processus de dégivrage automatique dont la durée peut varier, sans toutefois dépasser 8 minutes. **Ne retirez pas** la fiche d'alimentation de la prise secteur.

L'affichage *DEFROST* (25) reste visible pendant la durée du dégivrage automatique.

## Réglage du facteur de correction pour l'humidité ambiante

Les conditions ambiantes peuvent entraîner la nécessité de définir un facteur de correction pour l'humidité ambiante. Ce facteur de correction est toujours ajouté ou soustrait à/de la valeur actuelle de l'humidité ambiante.

Exemple : L'humidité ambiante affichée est toujours trop élevée de 5 => définition d'un facteur de correction de -5

Le facteur de correction est de 0 par défaut. Le facteur de correction peut être défini dans une plage allant de -9 à +9.

✓ L'affichage *CURRENT* (21) est visible à l'écran (12).

1. Appuyez sur la touche *TIMER* (14) pendant 10 secondes environ jusqu'à ce que vous entendiez un signal sonore.

⇒ Les affichages *SET* (20) et *CURRENT* (21) clignotent.

2. Appuyez sur les touches flèche (15, 16) pour régler le facteur de correction désiré.

⇒ Le facteur de correction désiré s'affiche pendant 10 secondes environ sur l'affichage 7-segments de l'humidité ambiante (22), l'affichage indique ensuite de nouveau l'humidité relative de la pièce.

⇒ Le facteur de correction est mémorisé.



### Info

Veillez observer que le facteur de correction défini a également une influence sur l'humidité ambiante de consigne. Le facteur de correction est utilisé pour chaque mesure de l'humidité ambiante.

## Mise hors service



### Avertissement relatif à la tension électrique

Ne touchez pas la fiche d'alimentation avec les mains humides ou mouillées.

- Arrêtez l'appareil.
- Débranchez le cordon secteur de la prise murale en tirant sur la fiche secteur.
- Le cas échéant, retirez le flexible de vidange des condensats, ainsi que le liquide résiduel qui s'y trouve.
- Si nécessaire, videz le réservoir de récupération des condensats.
- Nettoyez l'appareil conformément aux indications figurant au chapitre « Maintenance ».
- Stockez l'appareil conformément aux indications figurant dans le chapitre Transport et stockage.

## Défauts et pannes

Dans le cadre de sa production, le bon fonctionnement de l'appareil a été contrôlé à plusieurs reprises. Malgré tout, si l'appareil devait présenter des dysfonctionnements, contrôlez-le en vous conformant à la liste suivante :

### Remarque

Attendez au moins 3 minutes après avoir terminé les travaux de maintenance et de réparation. Vous pouvez alors remettre l'appareil en marche.

### L'appareil ne se met pas en marche :

- Vérifiez le raccordement au secteur.
- Vérifiez le bon état du cordon et de la fiche secteur.
- Vérifiez le fusible ou le disjoncteur secteur.
- Vérifiez le niveau de remplissage du réservoir de récupération des condensats et videz-le, le cas échéant. L'affichage ne doit pas indiquer *FULL* (23).
- Vérifiez le bon positionnement du réservoir de récupération des condensats.
- Vérifiez la température ambiante. Veuillez respecter la plage de fonctionnement de l'appareil indiquée dans les caractéristiques techniques.

### L'écran affiche **DEHUM** :

- Réglez l'humidité entre 30 % et 60 %.

### L'écran affiche **HI** :

- La température de fonctionnement est supérieure à 38 °C. La température de fonctionnement doit être entre 5 °C et 38 °C pour que l'appareil fonctionne correctement. Veillez à ce que la température de fonctionnement soit comprise entre 5 °C et 38 °C.

### L'écran affiche **LO** :

- La température de fonctionnement est inférieure à 5 °C. La température de fonctionnement doit être entre 5 °C et 38 °C pour que l'appareil fonctionne correctement. Veillez à ce que la température de fonctionnement soit comprise entre 5 °C et 38 °C.

### L'appareil fonctionne, mais il n'y a pas de formation d'eau de condensation :

- Vérifiez si le flotteur du bac de récupération de l'eau de condensation est encrassé. Le cas échéant, nettoyez le bac de récupération de l'eau de condensation. Le flotteur doit se déplacer librement.
- Vérifiez la température ambiante. Veuillez respecter la plage de fonctionnement de l'appareil indiquée dans les caractéristiques techniques.
- Contrôlez l'humidité relative de l'air ambiant : celle-ci doit correspondre à la plage indiquée dans les caractéristiques techniques.

- Vérifiez l'humidité relative de l'air préréglée sur l'appareil. L'humidité de l'air sur le site d'installation doit être supérieure à la plage sélectionnée.
- Vérifiez si le filtre à air est encrassé. Le cas échéant, nettoyez ou remplacez le filtre à air.
- Contrôlez le condenseur depuis l'extérieur pour détecter d'éventuels encrassements (voir chapitre Maintenance). Si le condenseur est encrassé, faites-le nettoyer par une entreprise spécialisée ou par la société Trotec.
- Il est possible que l'appareil effectue un dégivrage automatique. L'appareil ne déshumidifie pas pendant le dégivrage automatique.

#### L'appareil est bruyant ou il vibre :

- Vérifiez si l'appareil est stable et bien installé en position verticale.

#### Le condensat fuit :

- Vérifiez si l'appareil présente des fuites.

#### Le compresseur ne se met pas en marche :

- Vérifiez la température ambiante. Veuillez respecter la plage de fonctionnement de l'appareil indiquée dans les caractéristiques techniques.
- Contrôlez l'humidité relative de l'air ambiant : celle-ci doit correspondre à la plage indiquée dans les caractéristiques techniques.
- Vérifiez l'humidité relative de l'air préréglée sur l'appareil. L'humidité de l'air sur le site d'installation doit être supérieure à la plage sélectionnée.
- Vérifiez si la protection anti-surchauffe du compresseur a déclenché. Débranchez l'appareil et laissez-le refroidir pendant 10 minutes environ avant de le rebrancher sur le secteur.
- Il est possible que l'appareil effectue un dégivrage automatique. L'appareil ne déshumidifie pas pendant le dégivrage automatique.

#### L'appareil effectue souvent un dégivrage :

- Si la température mesurée par le capteur interne est inférieure ou égale à -1 °C, l'appareil effectue un dégivrage toutes les 25 min environ. Il ne s'agit pas dans ce cas d'un défaut mais d'un fonctionnement normal de l'appareil. Aucune mesure n'est requise.
- Lorsque le capteur de température interne est en défaut (erreur E1), l'appareil effectue un dégivrage toutes les 20 min. environ, l'opération pouvant durer jusqu'à 8 min., voir chapitre Codes d'erreur.

#### L'appareil devient très chaud, il est bruyant ou il perd de la puissance :

- Vérifiez si les entrées d'air et le filtre à air sont encrassés. Nettoyez la saleté extérieure.
- Contrôlez l'extérieur de l'appareil pour détecter d'éventuels encrassements (voir chapitre Maintenance). Faites nettoyer l'intérieur de l'appareil encrassé par une entreprise spécialisée dans le génie frigorifique et climatique ou par la société Trotec.

#### L'appareil ne fonctionne pas parfaitement après les contrôles :

Contactez le service après-vente. Faites réparer l'appareil par une entreprise spécialisée dans le génie frigorifique et climatique ou par la société Trotec.

#### Codes d'erreur

Les affichages 7-segments (17, 22) peuvent indiquer les messages d'erreur suivants :

Code défaut	Cause	Remède
E1	Défaut du capteur de température de l'évaporateur	L'appareil continue à fonctionner mais il effectue toutes les 20 min. environ un dégivrage qui peut durer jusqu'à 8 minutes. Lorsque l'appareil n'est pas en train d'effectuer un dégivrage, débranchez-le brièvement du secteur. Si le défaut est encore présent après la remise en marche, contactez le service après-vente.
E2 / E3	Erreur du capteur d'humidité et de température	L'appareil continue à fonctionner et déshumidifie l'air en continu indépendamment de l'humidité de l'air ambiant. Le capteur d'humidité et de température doit éventuellement être remplacé. Contactez le service après-vente.
EE	Fuite dans le circuit de fluide réfrigérant	Débranchez brièvement l'appareil. Si le défaut est encore présent après la remise en marche, contactez le service après-vente.

## Maintenance

## Intervalles de maintenance

Intervalles de maintenance et d'entretien	avant chaque mise en service	au besoin	au moins toutes les 2 semaines	au moins toutes les 4 semaines	au moins tous les 6 mois	au moins une fois par an
Contrôle de l'entrée et de la sortie d'air pour détecter les encrassements ou les corps étrangers, nettoyage le cas échéant	X			X		
Nettoyage extérieur		X				X
Contrôle visuel de l'intérieur de l'appareil pour détecter des encrassements		X				X
Contrôle du filtre à air pour détecter d'éventuels encrassements ou corps étrangers, nettoyage ou remplacement le cas échéant	X		X			
Remplacement du filtre à air					X	
Recherche de détériorations éventuelles	X					
Contrôle des vis de fixation		X				X
Test fonctionnel						X
Vidange et nettoyage du bac de récupération de l'eau de condensation et/ou du flexible d'évacuation		X				

## Protocole de maintenance et d'entretien

Type d'appareil : .....

Numéro de série : .....

Intervalles de maintenance et d'entretien	1	2	3	4	5	6	7	8	9	10	11	12	13	14	15	16
Contrôle des bouches d'aspiration et de sortie pour détecter les encrassements ou les corps étrangers, nettoyage le cas échéant																
Contrôle du filtre à air pour détecter d'éventuels encrassements ou corps étrangers, nettoyage ou remplacement le cas échéant																
Nettoyage extérieur																
Contrôle visuel de l'intérieur de l'appareil pour détecter des encrassements																
Remplacement du filtre à air																
Contrôle des vis de fixation																
Test fonctionnel																
Vidange et nettoyage du bac de récupération de l'eau de condensation et/ou du flexible d'évacuation																
Remarques																

1. Date : .....	2. Date : .....	3. Date : .....	4. Date : .....
Signature : .....	Signature : .....	Signature : .....	Signature : .....
5. Date : .....	6. Date : .....	7. Date : .....	8. Date : .....
Signature : .....	Signature : .....	Signature : .....	Signature : .....
9. Date : .....	10. Date : .....	11. Date : .....	12. Date : .....
Signature : .....	Signature : .....	Signature : .....	Signature : .....
13. Date : .....	14. Date : .....	15. Date : .....	16. Date : .....
Signature : .....	Signature : .....	Signature : .....	Signature : .....



## Avant toute opération de maintenance



### Avertissement relatif à la tension électrique

Ne touchez pas la fiche d'alimentation avec les mains humides ou mouillées.

- Arrêtez l'appareil.
- Débranchez le cordon secteur de la prise murale en tirant sur la fiche secteur.



### Avertissement relatif à la tension électrique

**Tout travail nécessitant l'ouverture de l'appareil est à réaliser par une entreprise spécialisée homologuée ou par la société Trotec.**

## Circuit de réfrigérant



### Danger

#### Réfrigérant naturel propane (R290) !

H220 : gaz extrêmement inflammable.

H280 : contient du gaz sous pression ; peut exploser sous l'effet de la chaleur.

P210 : tenir éloigné de toute source de chaleur, des surfaces chaudes, des étincelles, des flammes ainsi que de toute autre source d'inflammation. Ne pas fumer.

P377 : gaz effluent en feu : ne pas éteindre tant que la fuite ne peut pas être colmatée sans danger.

P410+P403 : conserver à l'abri du soleil dans un endroit bien aéré.

- Tout le circuit réfrigérant est un système hermétiquement clos qui ne nécessite pas d'entretien ; seules une entreprise spécialisée dans le génie frigorifique et climatique ou l'entreprise Trotec sont autorisées à effectuer la maintenance et la réparation.

## Signaux de sécurité et étiquettes sur l'appareil

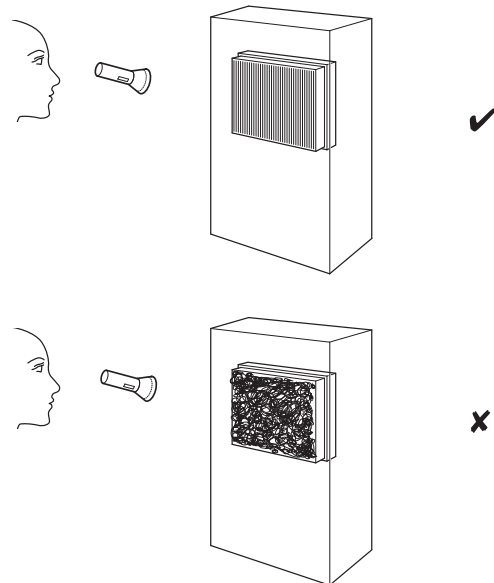
Contrôlez régulièrement les signaux de sécurité et les étiquettes se trouvant sur l'appareil. Renouvelez les signaux de sécurité en cas d'illisibilité.

## Nettoyage du boîtier

Nettoyez le boîtier avec un chiffon humide, doux et non pelucheux. Veillez à ce qu'aucune humidité ne pénètre dans le boîtier. Veillez à ce qu'aucune humidité ne puisse entrer en contact avec les composants électriques. N'utilisez pas de détergents agressifs, comme les aérosols de nettoyage, les solvants, les nettoyeurs à base d'alcool ou les produits abrasifs pour humidifier le chiffon.

## Contrôle visuel de l'intérieur de l'appareil pour détecter des encrassements

1. Retirez le filtre à air.
2. Munissez-vous d'une lampe de poche pour éclairer l'intérieur de l'appareil à travers les ouvertures.
3. Examinez l'intérieur de l'appareil pour détecter d'éventuels encrassements.
4. Si vous détectez une épaisse couche de poussière, faites nettoyer l'intérieur de l'appareil par une entreprise spécialisée dans le génie frigorifique et climatique ou par la société Trotec.
5. Remettez le filtre à air en place.



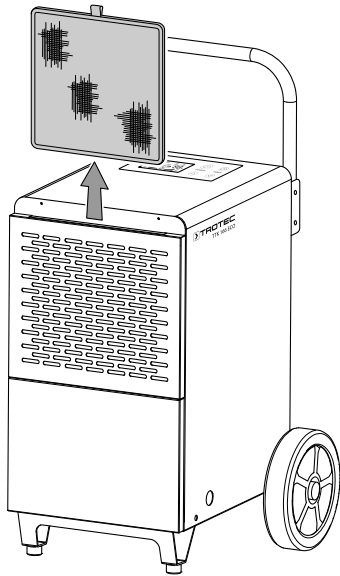
## Nettoyage du filtre à air

### Remarque

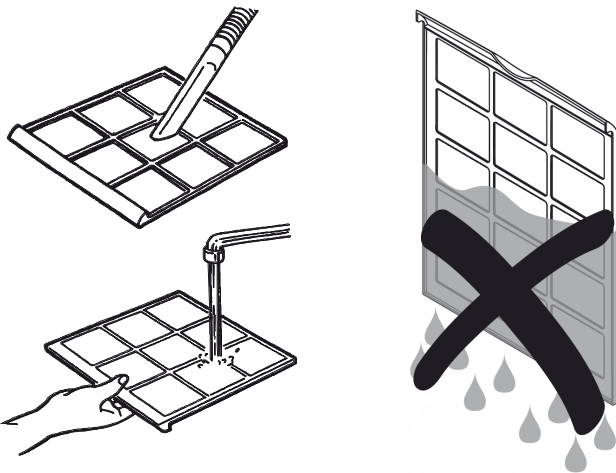
Veillez vous assurer que le filtre à air ne soit ni usé ni endommagé. Les coins et les arêtes du filtre à air ne doivent être ni déformés ni arrondis. Avant de remettre le filtre à air en place, veuillez vous assurer que celui-ci est intact et sec !

Il est nécessaire de nettoyer le filtre à air dès qu'il est sale. Cela se traduit, par exemple, par une capacité réduite (voir chapitre Défauts et pannes).

1. Retirez le filtre à air de l'appareil.

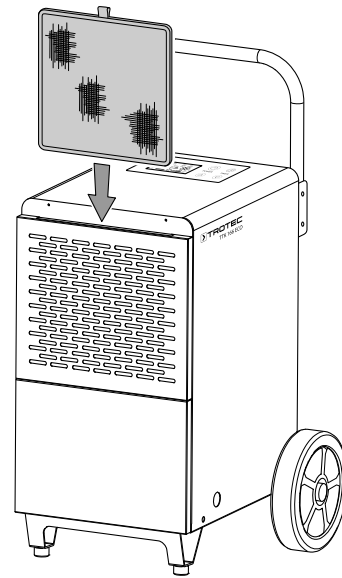


2. Nettoyez le filtre avec un chiffon doux légèrement humide non pelucheux. Si le filtre est très encrassé, nettoyez-le à l'eau chaude à laquelle vous aurez mélangé un produit de nettoyage neutre.



3. Laissez le filtre sécher complètement. N'insérez pas de filtre mouillé dans l'appareil !

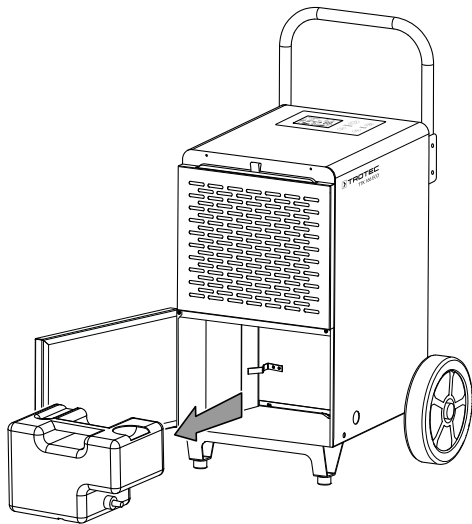
4. Insérez à nouveau le filtre à air dans l'appareil.



## Évacuation du réservoir de récupération des condensats

Si le réservoir de récupération des condensats est plein ou mal inséré, l'affichage *FULL* (23) s'allume à l'écran. Le compresseur et le ventilateur s'éteignent.

1. Retirez le réservoir de récupération des condensats de l'appareil.



2. Videz le réservoir de récupération des condensats dans une conduite d'écoulement ou un évier.
3. Rincez le réservoir à l'eau claire. Nettoyez le réservoir régulièrement avec un détergent doux (pas de produit vaisselle !)
4. Insérez à nouveau le réservoir de récupération des condensats dans l'appareil.  
 Veillez à ne pas détériorer le flotteur lors de l'insertion ou l'extraction du réservoir de récupération des condensats. Veillez à ce que le flotteur soit toujours correctement positionné.  
 Veillez à placer correctement le réservoir de récupération des condensats pour que l'appareil puisse se remettre en marche.

## Activités après la maintenance

Si vous souhaitez continuer à utiliser l'appareil :


- Rebranchez l'appareil en mettant la fiche dans la prise secteur.

Si vous n'utilisez pas l'appareil pendant une longue durée :

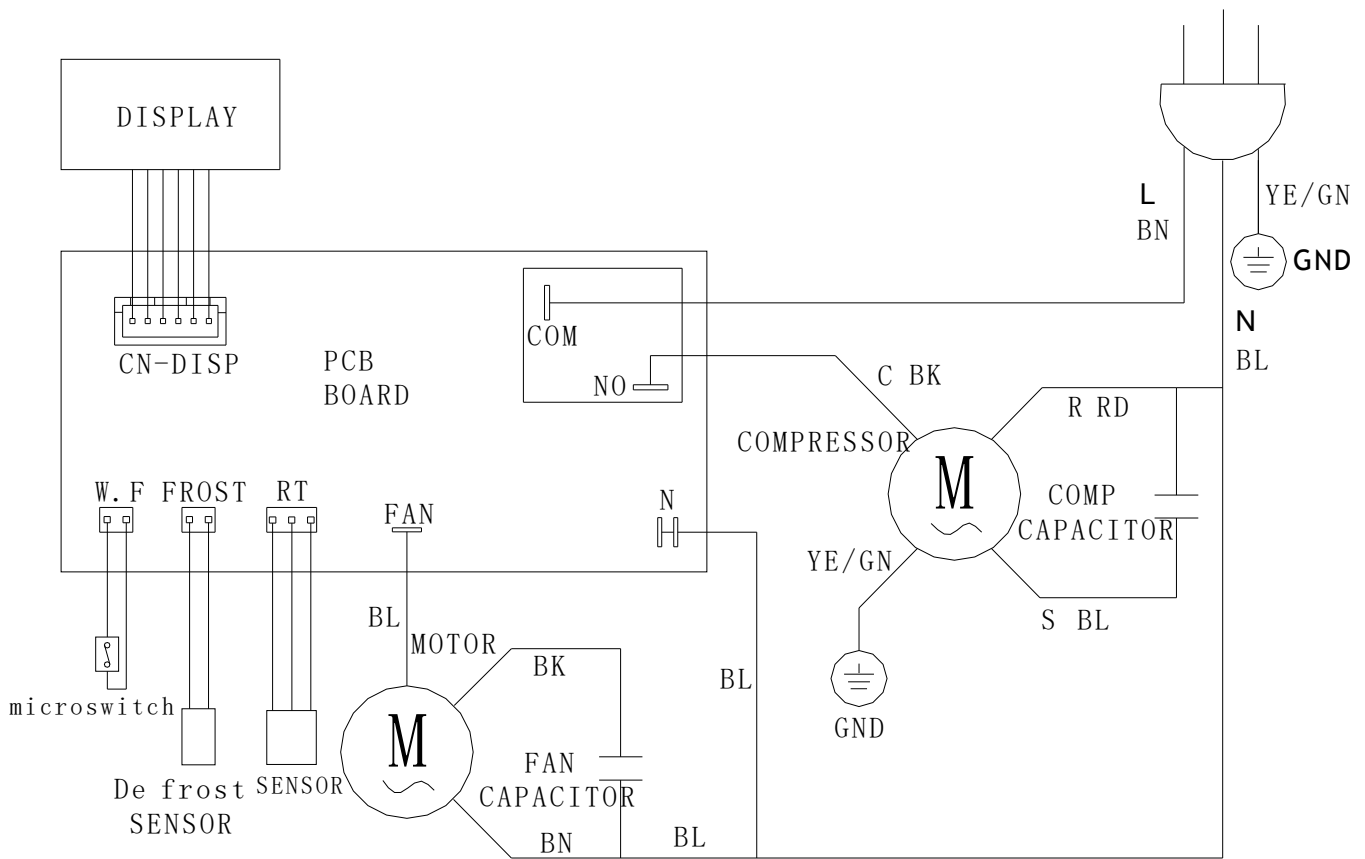
- Stockez l'appareil conformément aux indications figurant dans le chapitre Transport et stockage.

## Annexe technique

### Caractéristiques techniques

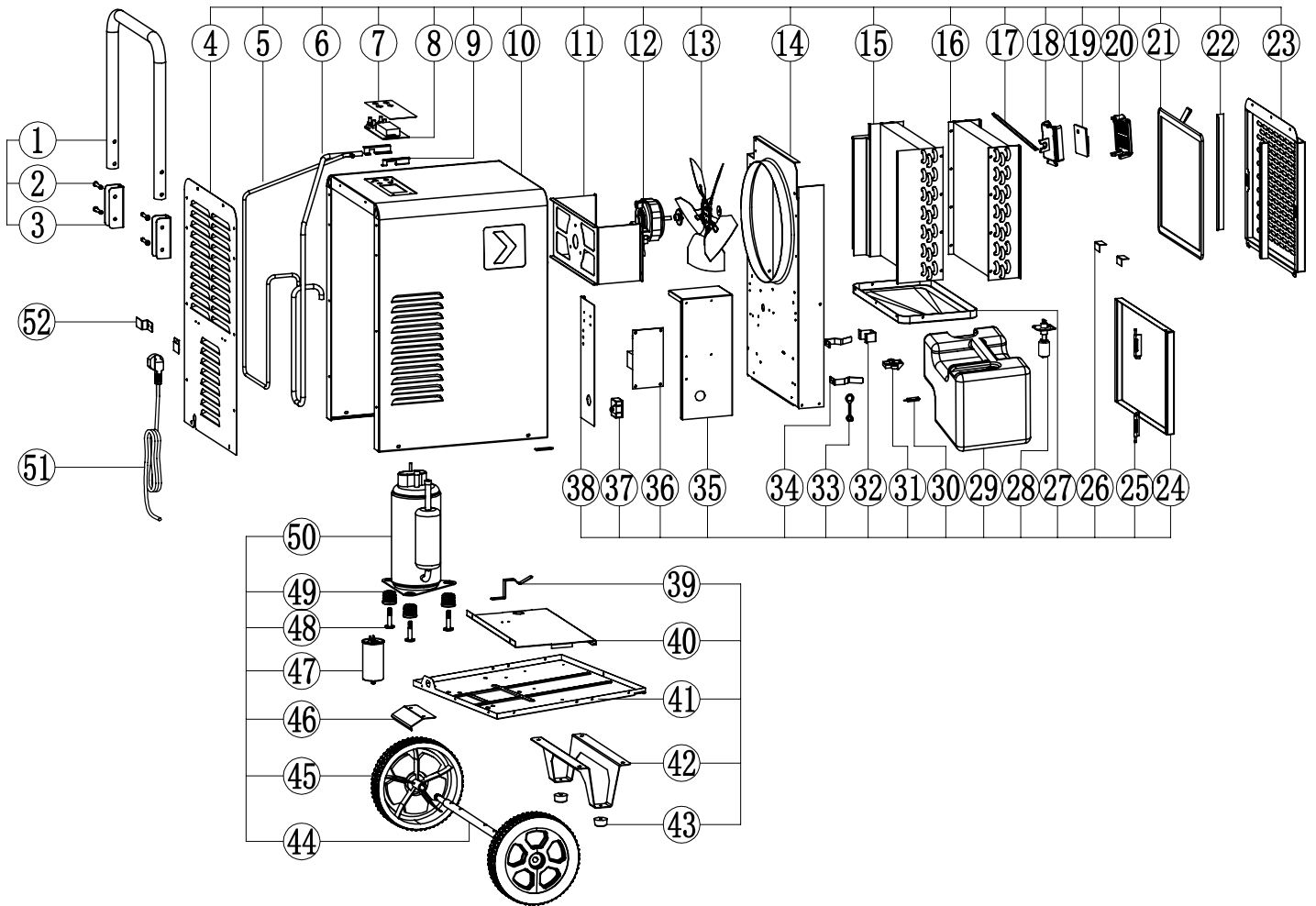
Paramètre	Valeur
<b>Modèle</b>	<b>TTK 166 ECO</b>
Capacité de déshumidification max.	52 l / 24 h
Capacité de déshumidification à 30 °C et 80 % HR	50 l / 24 h
Débit d'air	300 m <sup>3</sup> /h
Plage de fonctionnement (température)	5 °C à 35 °C
Plage de fonctionnement (humidité de l'air)	10 % à 95 % HR
Pression max. admissible	2,5 MPa
Pression côté aspiration	1 MPa
Pression côté sortie	2,5 MPa
Raccordement secteur	1/N/PE ~ 220 – 240 V / 50 Hz
Puissance absorbée	0,9 kW
Courant nominal	4 A
Fusible 	2 A retardé
Indice de protection	IP22
Réfrigérant	R290
Quantité de réfrigérant	200 g
Facteur PRP	3
Équivalent CO <sub>2</sub>	0,0006 t
Bac collecteur	7 l
Niveau de pression sonore (à 1 m de distance)	56 dB(A)
Dimensions (longueur x largeur x hauteur)	480 x 450 x 655 mm
Distance minimale par rapport aux murs et objets	A : vers le haut : 50 cm B : vers l'arrière : 50 cm C : vers les côtés : 50 cm D : vers l'avant : 100 cm
Poids	30 kg

**Schéma électrique**



**Vue d'ensemble des pièces détachées**

**Remarque :** Les numéros de repérage des pièces détachées sont différents des numéros de repérage des composants utilisés dans l'instructions.



## Liste de pièces détachées

No.	Spare Part	Qty.	No.	Spare Part	Qty.
1	The steel pipe (Ø25*1.0mm)	1	27	Water pan (SPCC)	1
2	Phillips screw (M6*35)	4	28	The water level switch (ASM.)	1
3	Steel pipe fixed frame (SPCC)	2	29	The water tank (ASM.)	1
4	Front shell (SPCC)	1	30	Magnetron switch (ASM.)	1
5	Discharge pipe (Copper)	1	31	Holder of magnetron switch (PP)	1
6	Suction pipe (Copper)	1	32	Bracket water level (SECC)	1
7	Control panel label (PET)	1	33	Water plug (Rubber)	1
8	Display panel (220V 50Hz)	1	34	The tank left holder (SECC)	2
9	Holder of display panel (SPCC)	1	35	Control box (SECC)	1
10	The shell (SPCC)	1	36	Power strip (SECC)	1
11	The motor bracket (SECC)	1	37	Motor capacitance (2µF / 450V AC)	1
12	Plastic coated motor (220V / 50Hz)	1	38	Side plate control box (SECC)	1
13	Aluminum blades (Ø250mm)	1	39	The tank right holder (SECC)	1
14	The partition (SECC)	1	40	Tank support plate (SPCC)	1
15	Condenser (ASM.)	1	41	Floor (SPCC)	1
16	Evaporator (ASM.)	1	42	Foot (SPCC)	1
17	Fixing strip (SECC)	1	43	Foot pad (NBR)	1
18	Bracket of sensor (PP)	1	44	The foot wheel (Ø16*462mm)	2
19	Temp. and humidity sensor (PCB)	1	45	Plastic heart castor (Ø197mm / PP+PTR)	1
20	Cover of sensor (PP)	1	46	The pedals (SPCC)	1
21	Filter (SPCC)	1	47	Comp. capacitance (25µF / 450V AC)	3
22	Back cover bracket (SPCC)	2	48	Pump bolt (M8*40)	3
23	Back cover (SPCC)	1	49	Compressor mat (NBR)	1
24	Tank panel (SPCC)	1	50	Compressor (220-240V / 50 Hz)	1
25	Fixed bolt (ASM.)	1	51	Power line (16A 3*1.0mm <sup>2</sup> )	1
26	Low bracket back cover (SPCC)	2	52	Winding frame (SPCC)	2

## Élimination

Éliminez toujours le matériel d'emballage en respectant les impératifs écologiques et conformément aux prescriptions de gestion des déchets locaux applicables.



Le pictogramme représentant une poubelle barrée, apposé sur un appareil électrique ou électronique, provient de la directive européenne 2012/19/UE. Il signifie que cet appareil ne doit pas être éliminé en fin de vie avec les ordures ménagères. Des points de collecte gratuits pour les appareils électriques ou électroniques usagés sont à votre disposition à proximité de chez vous. Les autorités de votre ville ou de votre commune peuvent vous en fournir les adresses. Pour de nombreux pays de l'UE, vous trouverez sur la page Internet <https://hub.trotec.com/?id=45090> des informations sur d'autres possibilités de prise en charge. Sinon, adressez-vous à une entreprise homologuée dans votre pays pour le recyclage et l'élimination des appareils électriques usagés.

La collecte séparée des appareils électriques et électroniques usagés permet leur réutilisation éventuelle, le recyclage des matériaux constitutifs et les autres formes de recyclage tout en évitant les conséquences négatives pour l'environnement et la santé des produits dangereux qu'ils sont susceptibles de contenir.

Faites éliminer le réfrigérant propane contenu dans l'appareil de façon appropriée et conforme à la législation en vigueur par une entreprise homologuée en conséquence (N° 160504 du catalogue européen des déchets).

## Déclaration de conformité

Traduction de la déclaration de conformité originale conformément à la directive CE Machines 2006/42/CE, annexe II, partie 1, section A

Nous, société Trotec GmbH, déclarons sous notre seule responsabilité que le produit désigné ci-après a été développé, conçu et fabriqué conformément aux exigences de la directive CE Machines, version 2006/42/CE.

**Modèle / produit :** TTK 166 ECO

**Type :** déshumidificateur

**À partir de l'année modèle :** 2024

### Directives CE applicables :

- 2011/65/UE
- 2012/19/UE
- 2014/30/UE

### Normes harmonisées appliquées :

- EN 60335-1:2012/A15:2021
- EN 60335-2-40:2003
- EN 60335-2-40:2003/A1:2006
- EN 60335-2-40:2003/A2:2009
- EN 60335-2-40:2003/A11:2004
- EN 60335-2-40:2003/A12:2005
- EN 60335-2-40:2003/A13:2012

### Normes et spécifications techniques nationales appliquées :

- EN IEC 55014-1:2021
- EN IEC 55014-2:2021
- EN IEC 61000-3-2:2019/A1:2021
- EN 61000-3-3:2013/A2:2021
- EN 62233:2008

### Nom du fabricant et de la personne autorisée à établir les documents techniques :

Trotec GmbH

Grebberer Straße 7, D-52525 Heinsberg

Téléphone : +49 2452 962-400

E-mail : [info@trotec.de](mailto:info@trotec.de)

Lieu et date de la déclaration :

Heinsberg, le 17.01.2024



Joachim Ludwig, gérant

Trotec GmbH

Grebener Str. 7  
D-52525 Heinsberg

☎ +49 2452 962-400

☎ +49 2452 962-200

✉ [info@trotec.com](mailto:info@trotec.com)

[www.trotec.com](http://www.trotec.com)