

TTK 166 ECO

CS

PŘEKLAD PŮVODNÍHO
NÁVODU K POUŽÍVÁNÍ
VYSOUŠEČ VZDUCHU



Obsah

Pokyny k používání tohoto návodu	2
Bezpečnost	2
Informace o přístroji.....	5
Transport a skladování.....	6
Instalace a uvedení do provozu	7
Obsluha	9
Chyby a poruchy	14
Údržba.....	16
Technická příloha.....	19
Likvidace.....	23
Prohlášení o shodě	23

Pokyny k používání tohoto návodu

Symbody



Nebezpečí

Tento symbol označuje, že vzhledem k extrémně hořlavému plynu existují rizika ohrožující život a zdraví osob.



Varování před elektrickým napětím

Tento symbol označuje, že existují rizika pro život a zdraví osob, způsobená elektrickým napětím.



Výstraha

Signální slovo označuje nebezpečí se střední úrovní rizika, které může mít v případě zanedbání za následek vážné zranění nebo smrt.



Pozor

Signální slovo označuje nebezpečí s nízkou úrovní rizika, které může mít v případě zanedbání za následek malé nebo středně těžké zranění.

Upozornění

Signální slovo poukazuje na důležité informace (např. na škody na majetku), ale nikoli na nebezpečí.



Info

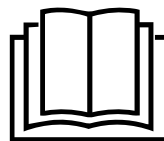
Pokyny s tímto symbolem vám pomohou provádět vaše činnosti rychle a spolehlivě.



Postupujte dle návodu

Pokyny s tímto symbolem upozorňují, že je nutné dodržovat návod.

Aktuální verzi tohoto návodu k obsluze si můžete stáhnout z následujícího odkazu:



TTK 166 ECO



<https://hub.trotec.com/?id=41294>

Bezpečnost

Tento návod si před uvedením do provozu/použitím přístroje pečlivě prostudujte a uchovávejte jej vždy v bezprostřední blízkosti místa instalace, příp. u přístroje!



Výstraha

Přečtěte si všechny bezpečnostní pokyny a upozornění.

Při nedodržení bezpečnostních pokynů a instrukcí může dojít k úrazu elektrickým proudem, požáru a/ nebo k těžkým zraněním.

Dodržujte všechny bezpečnostní pokyny a upozornění.

Tento přístroj mohou používat děti od 8 let věku, dále pak osoby s omezenými psychickými, sensorickými a mentálními schopnostmi nebo postižením, případně s nedostatečnými zkušenostmi nebo vědomostmi, jestliže jej budou používat pod dohledem odpovědné osoby, nebo pokud budou proškoleny v bezpečné obsluze přístroje a přitom budou chápat nebezpečí, vyplývající z jeho užívání.

Tento přístroj není hračka pro děti. Čištění a uživatelskou údržbu nesmějí provádět děti bez dozoru.

- Nepoužívejte přístroj ve místnostech ani prostorách s rizikem exploze, ani je v nich neinstalujte.
- Neprovozujte přístroj v agresivní atmosféře.
- Přístroj nainstalujte nastojato na vodorovnou stabilní plochu takovým způsobem, aby nemohlo dojít k jeho převržení.
- Po vlhkém čištění nechte přístroj vyschnout. Nikdy jej neprovozujte ve vlhkém stavu.
- Přístroj neprovozujte ani neobsluhujte, máte-li mokré nebo vlhké ruce.
- Nevystavujte přístroj přímému vodnímu proudu.
- Přístroj během provozu nikdy nezakrývejte.
- Nesedejte na přístroj.
- Přístroj není hračka. K přístroji nesmějí mít přístup děti a zvířata. Přístroj mějte stále pod kontrolou.
- Během provozu na přístroj občas dohlédněte.

- Před každým použitím zkontrolujte, zda přístroj, jeho příslušenství a přípojné části nevykazují poškození. Nepoužívejte vadné přístroje ani jejich části.
- Zajistěte, aby veškeré elektrické kabely mimo přístroj byly chráněny proti poškození (např. zvířaty). Přístroj nikdy nepoužívejte, pokud jsou elektrický kabel nebo síťová přípojka poškozené!
- Elektrická síťová přípojka musí odpovídat údajům v příloze „Technické údaje“.
- Síťovou vidlici zasuňte do řádně jištěné zásuvky.
- Prodlužovací kabely k síťovému kabelu volte podle příkonu přístroje, délky kabelu a účelu použití. Prodlužovací kabel zcela rozviňte. Zabraňte elektrickému přetížení.
- Před prováděním údržby, ošetřování nebo opravy přístroje vytáhněte síťový kabel ze zásuvky elektrické sítě, a to uchopením a vytažením zástrčky.
- Když přístroj nepoužíváte, vypněte jej a vytáhněte síťový kabel ze zásuvky.
- Při instalaci přístroje dodržujte minimální vzdálenosti od stěn a předmětů, jakož i skladovací a provozní podmínky podle přílohy „Technické údaje“.
- Zajistěte, aby sací a výfukový otvor byly volné.
- Zajistěte, aby strana sání byla vždy bez znečištění a volných předmětů.
- Nikdy do přístroje nestrkejte předměty ani končetiny.
- Z přístroje neodstraňujte bezpečnostní značky, nálepky ani etikety. Všechny bezpečnostní značky, nálepky a etikety udržujte v čitelném stavu.
- Přístroj přepravujte pouze nastojato a s vyprázdněnou nádobou na kondenzát, resp. vypouštěcí hadicí.
- Před uskladněním nebo přemístěním vypustte nashromážděný kondenzát. Nepijte jej. Můžete ohrozit své zdraví!
- Používejte výhradně originální náhradní díly, jinak není zaručen funkční a bezpečný provoz.



Bezpečnostní pokyny pro přístroje naplněné hořlavým chladivem

- Přístroj instalujte pouze v místnostech, v nichž nemůže dojít k nahromadění chladiva při jeho případném úniku. Nevětrané místnosti, v nichž je přístroj instalován, provozován nebo skladován, musí být konstruovány tak, aby nedocházelo hromadění případně unikajícího chladiva. Tím se zabrání nebezpečí požáru nebo výbuchu kvůli vznícení chladiva způsobeného elektrickými troubami, vařiči nebo jinými zdroji vznícení.
- Zařízení instalujte pouze v místnostech, s nichž není žádný zdroj vznícení (např. otevřený oheň, zapnutý plynový spotřebič nebo elektrické topidlo).
- Upozorňujeme, že chladivo je bez zápachu.
- Přístroj instalujte pouze v souladu s vnitrostátními předpisy pro instalaci zařízení.
- Dodržujte platné vnitrostátní předpisy.
- Dodržujte vnitrostátní předpisy týkající se přípojek plynu.
- Instalujte, obsluhujte a skladujte přístroj pouze v místnosti, která má plochu větší než 15 m².
- Zacházejte se zařízením takovým způsobem, aby nedošlo k jeho mechanickému poškození.
- Dbejte na to, že připojená potrubí nesmí obsahovat žádné zdroje vznícení.
- R290 je chladivo, které splňuje evropské environmentální předpisy. Součásti chladicího okruhu nesmí být perforovány.
- Dbejte na maximální plnicí množství chladiva podle technických údajů.
- Neprovtávejte je, ani nenahřívejte.
- Nepoužívejte k urychlení rozmrazování žádné jiné prostředky, než ty, které jsou doporučeny výrobcem.
- Každá osoba pracující na okruhu chladiva musí mít osvědčení o způsobilosti od akreditovaného subjektu v rámci odvětví, čímž musí prokázat svou způsobilost a kompetence v oblasti bezpečného zacházení s chladivem, a to na bázi metody známé v tomto odvětví.
- Servisní práce se smí provádět pouze v souladu se specifikacemi výrobce. Pokud je pro činnosti údržby a oprav vyžadována spolupráce dalších osob, musí ta osoba, která je vyškolená při manipulaci s hořlavými chladivy, neustále dohlížet na prováděné činnosti.
- Celý okruh chladiva je bezúdržbový hermeticky uzavřený systém, jehož údržbu a opravy smejí provádět jen podniky specializované na chladicí a klimatizační techniku nebo společnost Trotec.

Použití v souladu s účelem zařízení

Přístroj používejte výlučně k vysoušení a odvlhčování vzduchu v místnostech a dodržujte technické údaje.

K použití k určenému účelu patří:

- odvlhčování a vysoušení:
 - hrubých staveb
 - vnitřních prostor např. po úniku vody (odstraňování škod způsobených vodou)
- permanentní udržování sucha ve:
 - skladech, archivech, laboratořích, garážích
 - víkendových chalupách
 - šatnách atd.

Jakékoli jiné použití, než je zamýšlené použití, se považuje za nesprávné použití.

Předvídatelné nesprávné použití

- Přístroj neinstalujte na vlhký ani zaplavený podklad, např. v blízkosti podlahových odtoků.
- Nepoužívejte přístroj v bezprostřední blízkosti bazénů ani sprch.
- Nepokládejte na přístroj žádné předměty, např. oblečení.
- Nepoužívejte přístroj venku.
- Přístroj nikdy neponořujte do vody.
- Neprovádějte žádné svévolné konstrukční změny ani nástavby či přestavby přístroje.

Kvalifikace personálu

Osoby používající tento přístroj musí:

- si musejí být vědomy nebezpečí, které vzniká při práci s elektrickými přístroji ve vlhkém prostředí.
- si musejí prostudovat návod a porozumět mu, zvláště kapitole "Bezpečnost".

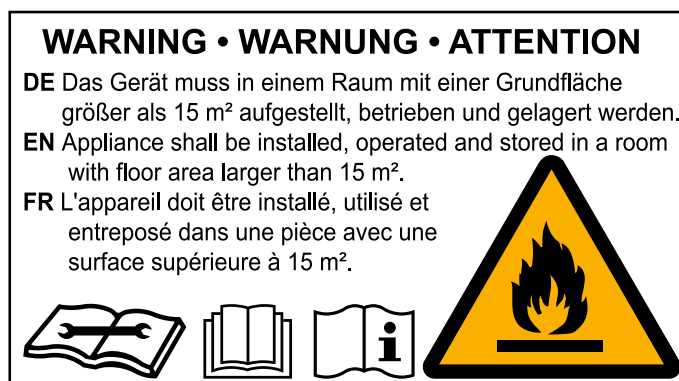
Činnosti údržby, vyžadující otevření skříně, smějí provádět pouze firmy specializované na chladicí a klimatizační techniku nebo společnost Trotec.

Bezpečnostní značky a štítky na přístroji

Upozornění

Z přístroje neodstraňujte bezpečnostní značky, nálepky ani etikety. Všechny bezpečnostní značky, nálepky a etikety udržujte v čitelném stavu.

Na přístroji jsou připevněny následující bezpečnostní značky a štítky:



Následující upozornění je na přístroji uvedeno v němčině, angličtině a francouzštině:

VÝSTRAHA

Přístroj musí být instalován, provozován a uchováván v místnosti s podlahovou plochou větší než 15 m².



Postupujte dle návodu

Tento symbol vás upozorňuje na to, že je nutné dodržovat návod.



Postupujte dle návodu na opravy

Činnosti likvidace, údržby a oprav okruhů chladicích médií smějí provádět pouze osoby s osvědčením o způsobilosti a v souladu s pokyny výrobce. Příslušný návod na opravy je k dispozici na vyžádání u výrobce.

Zbytková nebezpečí



Nebezpečí

Přírodní chladivo propan (R290)!

H220 – Extrémně hořlavý plyn.

H280 – Obsahuje plyn pod tlakem; při zahřátí může explodovat.

P210 – Chraňte před teplem, horkými povrchy, jiskrami, otevřeným ohněm a jinými zdroji vznícení. Zákaz kouření.

P377 – Požár unikajícího plynu: Nehaste, nelze-li únik bezpečně zastavit.

P410+P403 – Chraňte před slunečním zářením.

Skladujte na dobře větraném místě.



Varování před elektrickým napětím

Práce na elektrických konstrukčních částech smí provádět pouze autorizovaná odborná firma!



Varování před elektrickým napětím

Nebezpečí úrazu elektrickým proudem!

Pokud by se přístroj dostal do kontaktu s vodou, hrozí nebezpečí úrazu elektrickým proudem!

Nepoužívejte přístroj nikdy v bezprostřední blízkosti sprchy nebo bazénu!

Přístroj nikdy neponořujte do vody!



Varování před elektrickým napětím

Před zahájením veškerých prací vytáhněte síťovou zástrčku ze síťové zásuvky!

Nedotýkejte se síťové zástrčky vlhkými ani mokřkýma rukama.

Vytáhněte síťový kabel ze zásuvky elektrické sítě, a to uchopením za zástrčku.



Výstraha

Pokud tento přístroj používají nezaškolené osoby nesprávně nebo jinak než k určenému účelu, může představovat nebezpečí! Dbejte na kvalifikaci personálu!



Výstraha

Přístroj není hračka a nepatří do rukou dětem.



Výstraha

Nebezpečí udušení!

Nenechávejte volně ležet obalový materiál. Mohl by být nebezpečný pro děti.

Upozornění

Neprovozujte přístroj bez vloženého vzduchového filtru na vstupu vzduchu!

Bez vzduchového filtru dochází k silnému znečištění vnitřku přístroje. Tím může dojít ke snížení výkonu a poškození přístroje.

Chování v případě havárie

1. Vypněte přístroj.
2. Přístroj odpojte od elektrické sítě: Vytáhněte síťový kabel ze zásuvky elektrické sítě, a to uchopením za zástrčku.
3. Vadný přístroj nepřipojujte zpět k síťové přípojce.

Informace o přístroji

Popis přístroje

Přístroj zajišťuje automatické vysoušení vzduchu v místnostech na principu kondenzace.

Ventilátor nasává vlhký vzduch z místnosti přes přívodní vzduchový otvor se vzduchovým filtrem, výparník a za ním umístěný kondenzátor. Na chladném výparníku se vzduch z místnosti ochladí až pod rosný bod. Vodní pára obsažená ve vzduchu se sráží jako kondenzát nebo rosa na lamelách výparníku. Na kondenzátoru se vysušený a ochlazený vzduch opět ohřeje a je vyfouknut. Takto upravený sušší vzduch se opět smíchává se vzduchem v místnosti. V důsledku toho, že vzduch v místnosti stále cirkuluje přístrojem, se sníží relativní vlhkost vzduchu v místnosti, kde je přístroj instalován.

Zkondenzovaná voda odkapává v závislosti na teplotě a relativní vlhkosti vzduchu stále nebo jen během periodických rozmrazovacích fází integrovaným odtokovým hrdlem do nádoby na kondenzát, která je umístěna pod ním. Nádoba na kondenzát je k měření stavu naplnění vybavena plovákem.

U přístroje probíhá odmrazování elektronicky pomocí režimu recirkulace.

Přístroj je pro ovládání a funkční kontrolu opatřen ovládacím pultem.

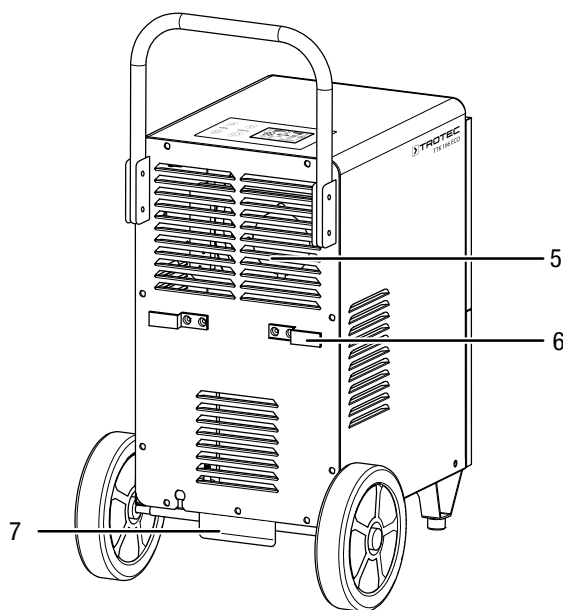
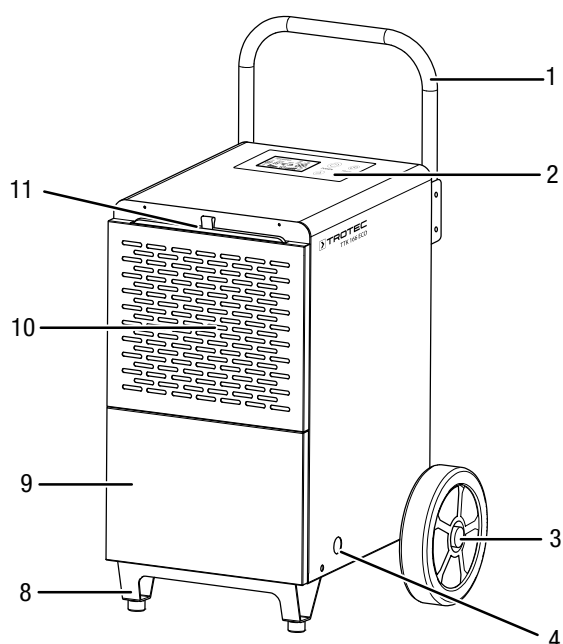
Pokud bude dosaženo maximálního stavu naplnění nádoby s kondenzátem nebo nádoba na kondenzát nebude správně uložena, rozsvítí se kontrolka nádoby na kondenzát (viz kapitola Ovládání) na ovládacím pultu. Přístroj se vypne. Kontrolka nádoby s kondenzátem zhasne až při opětovném vložení vyprázdněné nádoby.

Volitelně lze vodní kondenzát odvést pomocí hadice u přípojky kondenzátu.

Přístroj umožňuje snížení relativní vlhkosti vzduchu až na cca 30 %.

Kvůli tepelnému záření, vznikajícímu během provozu, se může teplota v místnosti poněkud zvýšit.

Vyobrazení přístroje



Č.	Označení
1	Transportní rukojeť
2	Ovládací panel
3	Transportní kolečko
4	Přípojka hadice na vypouštění kondenzátu
5	Výfukový otvor
6	Držák síťového kabelu
7	Nášlapný plech (pomůcka pro transport)
8	Stojanová nožka
9	Nádoba na kondenzát (za krytem)
10	Přívodní vzduchový otvor
11	Vzduchový filtr

Transport a skladování

Upozornění

Pokud je přístroj skladován nebo přepravován neodborně, může dojít k jeho poškození. Respektujte informace o transportu a skladování přístroje.

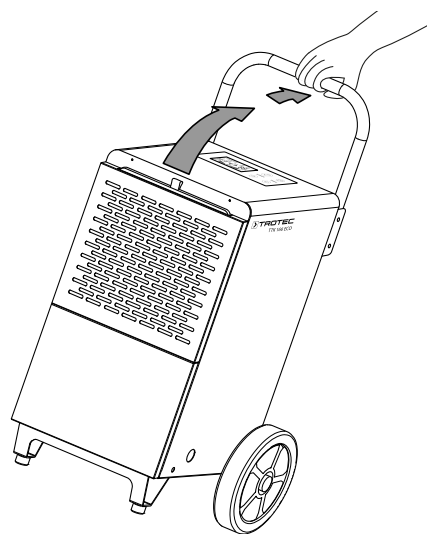
Transport

Vezměte prosím na vědomí, že pro zařízení s hořlavým chladivem mohou existovat případně další, doplňující transportní předpisy. Uspořádání vybavení nebo maximální počet dílů zařízení, které mohou být přepravovány společně, je určeno platnými přepravními předpisy.

Přístroj je pro snazší transport vybaven transportní rukojetí a transportními kolečky.

Před každým transportem dbejte následujících pokynů:

- Vypněte přístroj.
- Vytáhněte síťový kabel ze zásuvky elektrické sítě, a to uchopením za zástrčku.
- Vypusťte zbývající kondenzát z přístroje a z hadice na vypouštění kondenzátu (viz kapitola Údržba).
- Netahejte za síťový kabel!



- Přístroj transportujte jen po zpevněných a rovných plochách.

Po každém transportu dodržujte následující pokyny:

- Přístroj po transportu postavte zpříma.

Skladování

Před každým uskladněním dodržujte následující pokyny:

- Vypustte zbývající kondenzát z přístroje a z hadice na vypouštění kondenzátu (viz kapitola Údržba).
- Vytáhněte síťový kabel ze zásuvky elektrické sítě, a to uchopením za zástrčku.

Pokud přístroj nepoužíváte, dodržujte tyto skladovací podmínky:

- Skladujte zařízení pouze v místnosti, která má plochu větší než 15 m².
- Zařízení uchovávejte pouze v místnostech, s nichž není žádný zdroj vznícení (např. otevřený oheň, zapnutý plynový spotřebič nebo elektrické topidlo).
- Přístroj skladujte v suchém prostředí, chráněný proti mrazu a horku,
- Přístroj skladujte ve vzpřímené poloze a na bezprašném místě, chráněném před přímým slunečním světlem.
- Přístroj případně ochraňte proti vniknutí prachu zakrytím vhodným obalem.
- Na přístroj neumisťujte žádná další zařízení ani předměty, abyste zabránili jeho poškození.

Instalace a uvedení do provozu

Rozsah dodávky

- 1x přístroj
- 1x vzduchový filtr
- 2x transportní kolečko
- 1x držadlo pro přenášení
- 1x stojanová noha
- 1x náprava
- 2x podložka
- 2x matice
- 4x velký šroub
- 4x malý šroub
- 1x hadice na vypouštění kondenzátu, délka: 1 m, průměr: 13 mm
- 1x návod k obsluze

Rozbalení přístroje

1. Otevřete krabici a vyjměte přístroj.
2. Odstraňte z přístroje veškeré obaly.
3. Síťový kabel zcela rozviňte. Dbejte na to aby nebyl síťový kabel poškozen a nepoškodte jej při odvíjení.

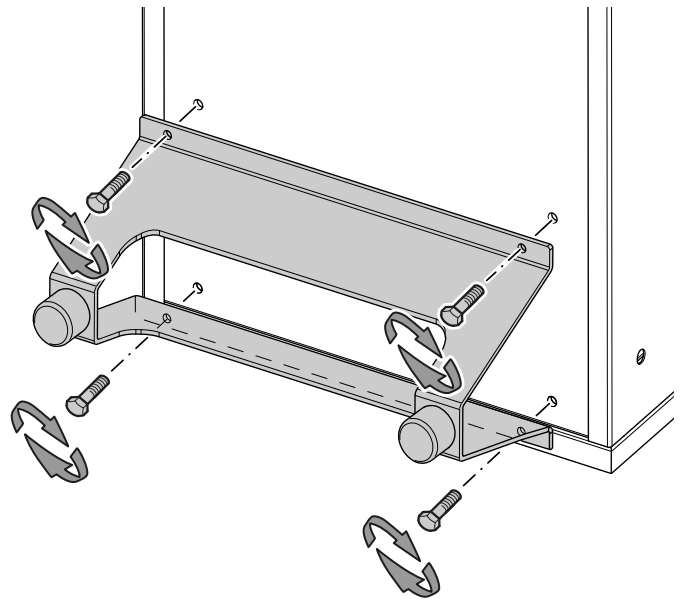
Montáž

Použijte nástroj vhodný tuto činnost.

Montáž nohy

Před prvním uvedením do provozu musí být na přístroj připevněna stojanová noha. Postupujte takto:

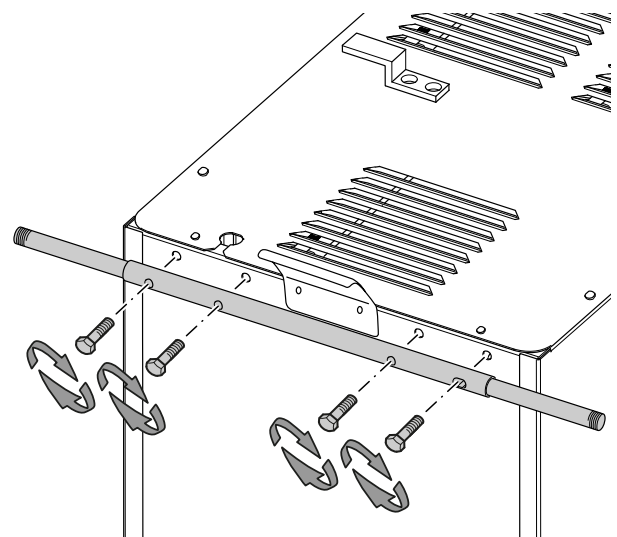
1. Položte přístroj na jeho přední stranu.
2. Stojanovou nohu namontujte čtyřmi malými šrouby vpředu na spodní stranu přístroje.



Montáž transportních kol

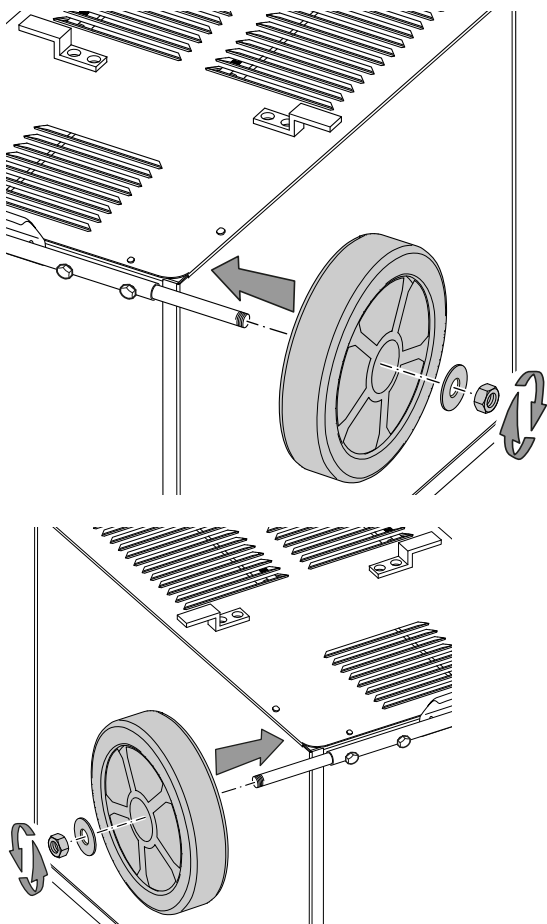
Před prvním uvedením do provozu musí být na přístroj připevněna náprava a transportní kola. Postupujte takto:

- ✓ Položte přístroj na přední stranu.
- 1. Připevněte nápravu pomocí čtyř velkých šroubů na zadní dolní stranu přístroje.



2. Na nápravu nasadte obě transportní kola.
3. Na nápravu nasadte obě podložky.

4. Sešroubujte obě matice s nápravou.



5. Po montáži transportních kol a stojanových nožek postavte přístroj nastojato.

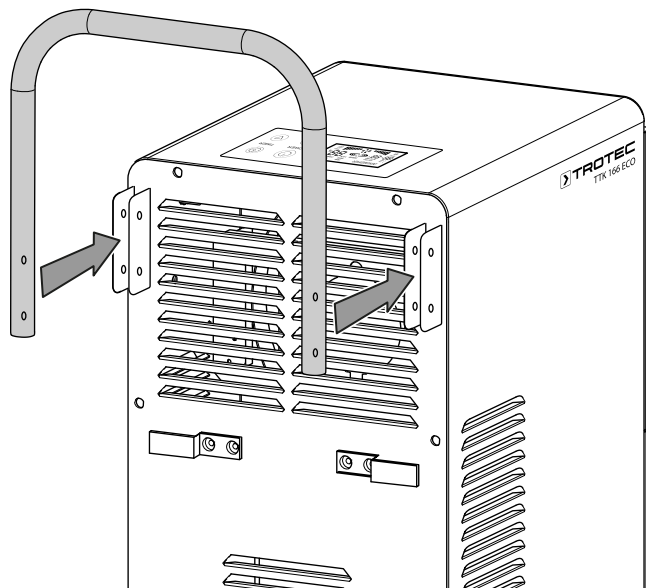
Upozornění

Nechte přístroj stát 12 až 24 hodin, aby se mohlo nashromáždit chladivo v kompresoru. Přístroj znovu zapněte až po 12 až 24 hodinách! Jinak by se kompresor mohl poškodit a přístroj by již nefungoval. V takovém případě zanikne nárok na záruku.

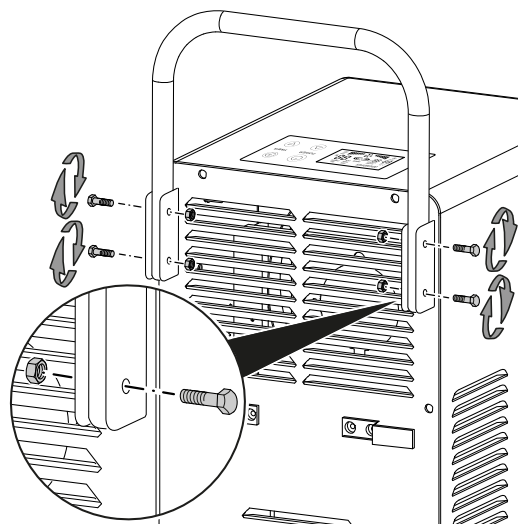
Montáž držadla pro přenášení

Před prvním uvedením do provozu musí být na přístroj připevněno držadlo na přenášení. Postupujte takto:

1. Uvolněte vždy dva příslušné šrouby a matice na obou držácích.
2. Nasadte držadlo pro přenášení do držáku.



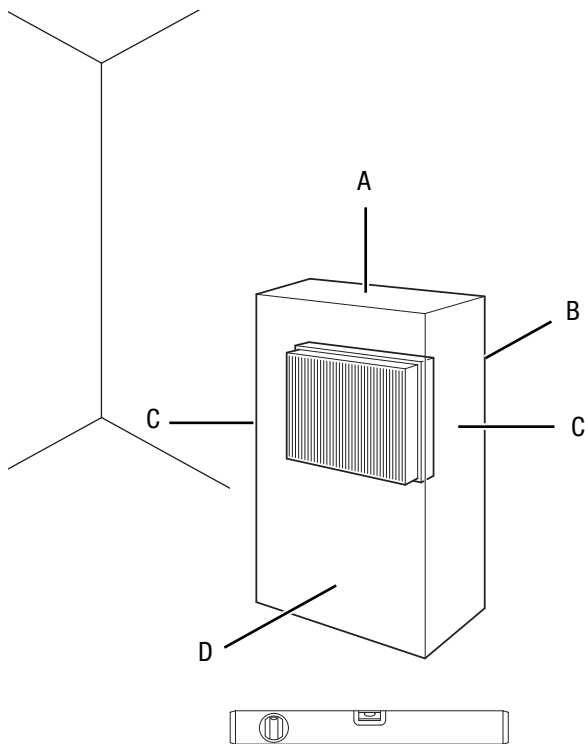
3. Sešroubujte držadlo pro přenášení s oběma držáky.



4. Zkontrolujte, zda držadlo pro přenášení správně sedí.

Uvedení do provozu

Při instalaci přístroje dbejte na minimální vzdálenost od stěn a předmětů dle kapitoly Technická příloha.



- Před opětovným uvedením přístroje do provozu zkontrolujte stav síťového kabelu. V případě pochybností, zda je přístroj v bezchybném stavu, zavolejte do zákaznického servisu.
- Zařízení instalujte pouze v místnostech, v nichž nemůže dojít k nahromadění chladiva při jeho případném úniku.
- Zařízení instalujte pouze v místnostech, s nichž není žádný zdroj vznícení (např. otevřený oheň, zapnutý plynový spotřebič nebo elektrické topidlo).
- Přístroj nainstalujte nastojato na vodorovnou stabilní plochu takovým způsobem, aby nemohlo dojít k jeho převržení.
- Při pokládání síťového kabelu či dalšího elektrického kabelu se vyhněte místům s nebezpečím zakopnutí, zejména při instalaci přístroje ve středu místnosti. Používejte kabelové lávky.
- Zajistěte, aby byly prodlužovací kabely kompletně rozvinuté.
- Při instalaci přístroje dodržujte dostatečný odstup od zdrojů tepla.
- Dávejte pozor na to, aby proudění vzduchu nebránily záclony ani jiné předměty.
- Přístroj nenaklánějte o více než 45°, jinak může dojít k poškození přístroje.

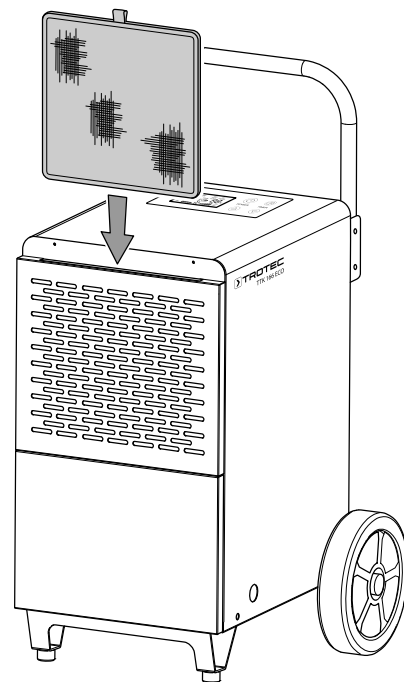
Vložení vzduchového filtru

Upozornění

Neprovozujte přístroj bez vloženého vzduchového filtru na vstupu vzduchu!

Bez vzduchového filtru dochází k silnému znečištění vnitřku přístroje. Tím může dojít ke snížení výkonu a poškození přístroje.

- Před zapnutím se ujistěte, že je instalován vzduchový filtr.



Vložení nádoby na kondenzát

- Ujistěte se, že je plovák správně vložen v nádobě na kondenzát.
- Ujistěte se, že je nádoba na kondenzát prázdná a správně vložená.

Připojení síťového kabelu

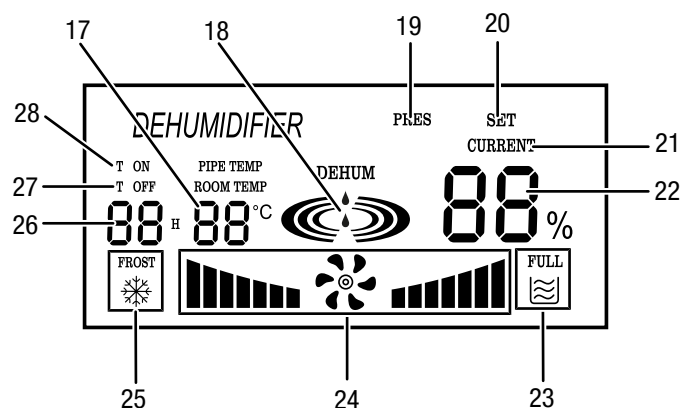
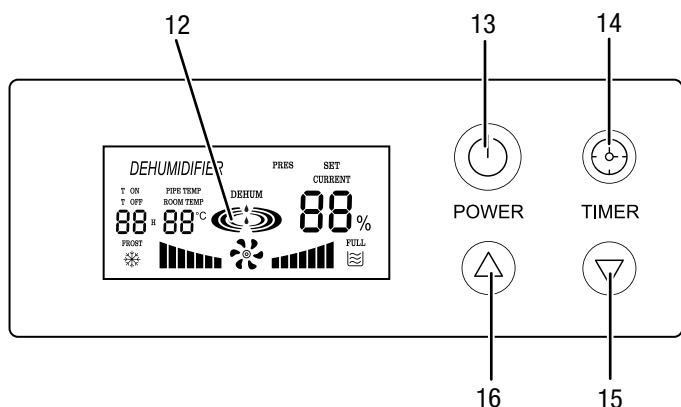
- Síťovou vidlici zasuňte do řádně jištěné zásuvky.

Obsluha

Poznámky:

- Neotvírejte okna ani dveře.
- Přístroj pracuje po zapnutí plně automaticky.
- Kompresor se zapne přibližně po 3 minutách po zapnutí přístroje.
- Ventilátor trvale běží v režimu vysoušení až do vypnutí přístroje.

Ovládací prvky



Č.	Označení	Význam
12	Displej	Zobrazuje aktuální relativní vlhkost vzduchu v místnosti Zobrazuje požadovanou relativní vlhkost vzduchu v místnosti během nastavování Zobrazuje aktuální teplotu v místnosti Zobrazuje počet hodin během programování časovače Zobrazuje provoz kompresoru a ventilátoru Zobrazuje plnou nebo nesprávně nasazenou nádobu na kondenzát Zobrazuje automatické odmrazování Zobrazuje automatické zapnutí a vypnutí Zobrazuje <i>DEHUM</i> , pokud musí být vlhkost vzduchu nastavena v rozmezí 30 % až 60 % Zobrazuje <i>LO</i> , pokud je provozní teplota nižší než 5 °C Zobrazuje <i>HI</i> , pokud je provozní teplota vyšší než 38 °C

Č.	Označení	Význam
13	Tlačítko <i>POWER</i>	Tlačítko zapnutí/vypnutí: Zapnutí a vypnutí přístroje
14	Tlačítko <i>TIMER</i>	Naprogramování časovače pro automatické zapnutí nebo vypnutí
15	Tlačítka se šipkou	Nastavení relativní vlhkosti vzduchu v místnosti Nastavení počtu hodin pro funkci časovače
16		
17	Zobrazení segmentu Teplota v místnosti	Zobrazení aktuální teploty v místnosti Zobrazení chybových kódů, viz kapitola Chyby a poruchy
18	Indikace Vysoušení	Zobrazuje režim vysoušení (kompresor běží), animované
19	Indikace <i>PRES</i>	Svítí, je-li okolní teplota příliš vysoká
20	Indikace <i>SET</i>	Svítí při nastavení vlhkosti vzduchu v místnosti
21	Indikace <i>CURRENT</i>	Svítí při indikaci aktuální vlhkosti vzduchu v místnosti
22	Zobrazení segmentu Vlhkost vzduchu v místnosti	Zobrazuje aktuální relativní vlhkost vzduchu v místnosti Zobrazuje požadovanou relativní vlhkost vzduchu v místnosti během nastavování Zobrazení chybových kódů, viz kapitola Chyby a poruchy
23	Indikace <i>FULL</i>	Zobrazuje se v případě plné nebo nesprávně vložené nádoby na kondenzát
24	Indikace ventilátoru	Zobrazení režimu ventilátoru, animované
25	Indikace <i>FROST</i>	Zobrazuje se během chodu automatického odmrazování
26	Zobrazení segmentu Hodiny	Zobrazuje počet hodin během programování časovače Zobrazuje počet hodin do automatického zapnutí, popř. vypnutí
27	Indikace <i>T OFF</i>	Automatické vypnutí aktivní
28	Indikace <i>T ON</i>	Automatické zapnutí aktivní

Zapnutí přístroje

Poté, co jste přístroj instalovali tak, jak je popsáno v kapitole Montáž a uvedení do provozu, a je připraven k použití, můžete jej zapnout.

Upozornění

Přístroj provozujte výhradně ve svislé poloze, jinak může dojít k poškození kompresoru.



Info

Jakmile je přístroj připojen k elektrické síti, je v režimu Standby a zobrazuje aktuální vlhkost vzduchu (22) a teplotu v místnosti (17).



Info

Pokud se na displeji zobrazí *DEHUM*, musí být vlhkost vzduchu nastavena v rozmezí 30 % až 60 %.



Info

Oblast pro efektivní vysoušení vzduchu je mezi 30 % a 80 %, i když přístroj umožňuje nastavení požadované relativní vlhkosti vzduchu mezi 10 % a 95 %.



Info

Pokud se na displeji zobrazuje *LO*, je provozní teplota příliš nízká. Je nižší než 5 °C.

Pokud se na displeji zobrazuje *HI*, je provozní teplota příliš vysoká. V takovém případě je vyšší než 38 °C. Přístroj může fungovat pouze při provozní teplotě mezi 5 °C a 38 °C. Přístroj proto provozujte pouze v tomto teplotním rozsahu.

1. Stiskněte tlačítko *POWER* (13).
 - ⇒ Na displeji se zobrazí *DEHUM* v indikaci Vysoušení (18).
 - ⇒ Po cca 3 minutách se zapne kompresor. Sloupce indikace Vysoušení (18) svítí střídavě.

Nastavení požadované relativní vlhkosti vzduchu v místnosti

Požadovanou relativní vlhkost vzduchu v místnosti můžete kdykoli změnit.

1. Pro nastavení požadované relativní vlhkosti vzduchu v místnosti stiskněte tlačítka se šipkou (15, 16). Rozsah nastavení je od 10 % do 95 % v krocích po 1 %.
- ⇒ Pokud podržíte jedno z tlačítek se šipkou stisknuté, probíhá nastavení rychleji.
- ⇒ Požadovaná relativní vlhkost vzduchu v místnosti se na cca 10 sekund objeví v zobrazení segmentu Vlhkost vzduchu v místnosti (22), poté se opět zobrazí aktuální relativní vlhkost vzduchu v místnosti.

Vysoušení vzduchu

Kompresor se zapne po cca 3 minutách.

Přístroj pracuje až do okamžiku, kdy je dosaženo požadované relativní vlhkosti vzduchu v místnosti. Pak se kompresor vypne a ventilátor běží dále. Když dojde k překročení požadované vlhkosti vzduchu v místnosti, kompresor se opět zapne.

Požadovanou relativní vlhkost vzduchu v místnosti lze kdykoli nastavit, rozsah nastavení je mezi 10 % a 95 % v krocích po 1 %.

Rychlost ventilátoru závisí na vlhkosti vzduchu v místnosti a nelze jej nastavit.

Nastavení časovače

Aby se přístroj zapnul nebo vypnul po nastaveném počtu hodin (maximálně 24 hod.), můžete časovač naprogramovat.

Časovač má dva způsoby fungování:

- automatické zapnutí po předem nastaveném počtu hodin.
- automatické vypnutí po předem nastaveném počtu hodin.

Časovač je možné naprogramovat v krocích po 1 hod. (1 až 24 hod.).

Upozornění

Pokud je časovač aktivní, nesmí být přístroj používán bez dohledu ve volně přístupné místnosti.



Info

Pokud je tlačítko *TIMER* (14) stisknuto příliš dlouho (cca 10 s), přeskočí přístroj příp. do režimu nastavení požadované relativní vlhkosti vzduchu v místnosti.

Automatické zapnutí

1. Vypněte přístroj.
2. Stiskněte tlačítko *TIMER* (14).
 - ⇒ Zobrazení segmentu Hodiny (26) zobrazuje blikáním počet hodin.
3. Pro nastavení požadovaného počtu hodin stiskněte tlačítka se šipkou (15, 16).
4. Vyčkejte cca 5 sekund, aby se nastavení uložilo.
 - ⇒ Indikace *T ON* (28) se objeví na displeji.
 - ⇒ Zobrazení segmentu Hodiny (26) zobrazuje počet hodin.
 - ⇒ Časovač je nyní nastaven na požadovaný počet hodin.
 - ⇒ Přístroj se spustí po nastavené době.

Pokyn k automatickému zapnutí:

- Stisknutím tlačítka časovače *POWER* (13) automatické zapnutí deaktivujete.
- Pokud zvolíte počet hodin 0, časovač se deaktivuje.

Automatické vypnutí

✓ Příklad je zapnutý.

1. Stiskněte tlačítko *TIMER* (14).
⇒ Zobrazení segmentu Hodiny (26) zobrazuje blikáním počet hodin.
2. Pro nastavení požadovaného počtu hodin stiskněte tlačítka se šipkou (15, 16).
3. Vyčkejte cca 5 sekund, aby se nastavení uložilo.
⇒ Indikace *T OFF* (27) se objeví na displeji.
⇒ Zobrazení segmentu Hodiny (26) zobrazuje počet hodin.
⇒ Časovač je nyní nastaven na požadovaný počet hodin.
⇒ Příklad se po nastavené době vypne.

Pokyn k automatickému vypnutí:

- Stisknutím tlačítka *POWER* (13) se deaktivuje automatické vypnutí.
- Pokud zvolíte počet hodin 0, časovač se deaktivuje.

Funkce Memory

Při kratších výpadcích napětí v síti si přístroj zapamatuje požadovanou relativní vlhkost vzduchu v místnosti. Jakmile je napětí v síti opět obnoveno, přístroj se automaticky zapne.

Funkce automatického zastavení

Pokud je nádrž na kondenzát plná, není správně instalována, nebo bylo dosaženo požadované vlhkosti vzduchu v interiéru, přístroj se automaticky zastaví. Ventilátor dobíhá cca 3 minuty a pak se vypne.



Info

Příklad se automaticky nevypne, jakmile je vyjmuta nádobka na kondenzát. Před vyjmutím nádoby na kondenzát vždy přístroj vypněte a vytáhněte zástrčku ze síťové zásuvky.

Provoz s hadicí na přípojkou kondenzátu

V případě delšího trvalého používání nebo vysoušení prováděného bez dozoru by měla být k přístroji připojena vhodná hadice na vypouštění kondenzátu.

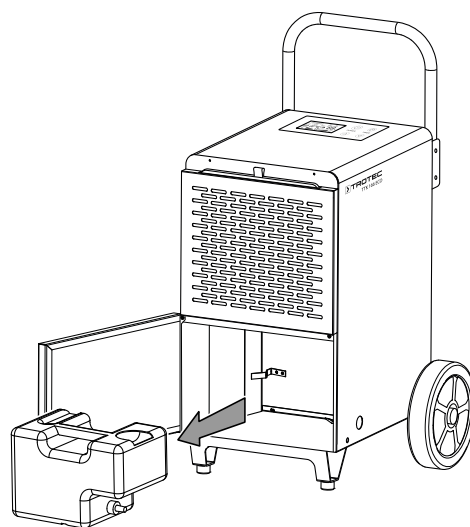


Info

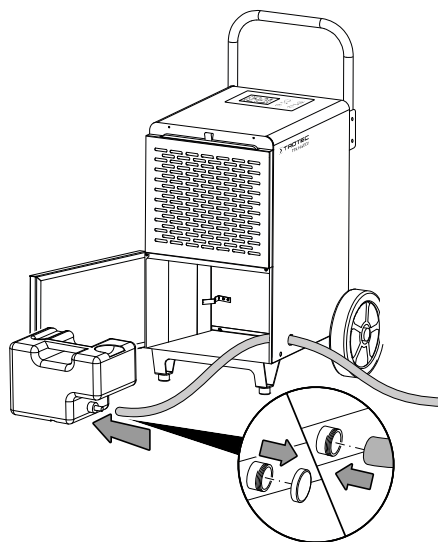
Když připojujete poprvé hadici na vypouštění kondenzátu, musíte nejdříve připravit nádobu na kondenzát. K tomuto účelu je nutné odšroubovat uzávěr na nádobě na kondenzát a na tomto místě se musí nádoba na kondenzát provrtat.

✓ Příklad je vypnutý.

1. Otevřete přední kryt.
2. Vyjměte nádobu na kondenzát.

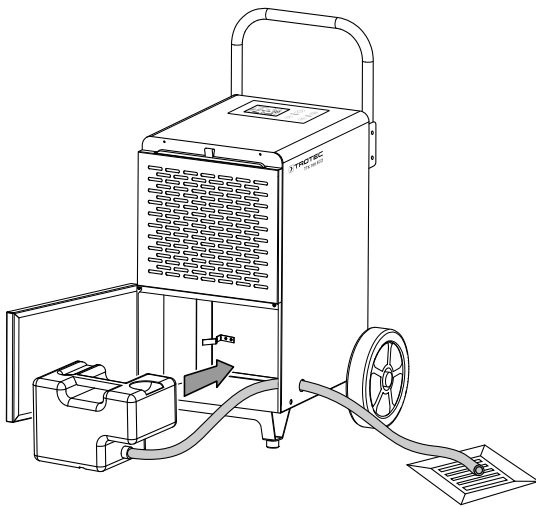


3. Vedte hadici na vypouštění kondenzátu skrz otvor v plechovém dnu přístroje.
4. Konec hadice navlečte na hadicovou přípojku na nádobě na kondenzát.



5. Nádobu na kondenzát opět vložte do přístroje.

6. Druhý konec hadice zaveďte do vhodného odtoku (např. kalová jámka nebo dostatečně velká jímací nádoba).
Dávejte pozor, aby nedošlo ke zlomení hadice.



Pokud chcete kondenzát opět zachycovat do nádoby na kondenzát, odstraňte hadici a nasadte uzávěr opět na nádobu na kondenzát. Nechte hadici před uložením vyschnout. Hadici lze v jakémkoli režimu připojit k trvalému použití.

Automatické odmrazování

Při nízkých okolních teplotách může během vysoušení dojít k pokrytí výparníku ledem. Přístroj pak provede automatické odmrazování. Ve fázi odmrazování se vysoušení krátce přeruší. Ventilátor běží dále.

U přístroje probíhá odmrazování elektronicky pomocí režimu recirkulace. Kompresor se v režimu odmrazování vypne, zatímco ventilátor běží dál a obtéká výparník teplem z kompresoru za účelem odstranění ledu.

Doba trvání odmrazování může být různá, avšak maximálně 8 min. dlouhá. Během automatického odmrazování přístroj **nevybíjejte. Nevytahujte** zástrčku ze síťové zásuvky.

Indikace *FROST* (25) svítí během doby trvání automatického odmrazování.

Nastavení hodnoty korekce vlhkosti vzduchu v místnosti

Podmínky prostředí mohou příp. vyžadovat stanovení hodnoty korekce pro vlhkost vzduchu v místnosti. Tato hodnota korekce je vždy připočtena nebo odečtena od aktuální hodnoty vlhkosti vzduchu v místnosti.

Příklad: Zobrazovaná vlhkost vzduchu v místnosti je stále o 5 vyšší => změna hodnoty korekce na -5

Z výroby je hodnota korekce nastavena na 0. Hodnotu korekce lze nastavit v rozsahu -9 až +9.

✓ Indikace *CURRENT* (21) je vidět na displeji (12).

1. Stiskněte tlačítko *TIMER* (14) na dobu cca 10 s, dokud nezazní akustický signál.

⇒ Indikace *SET* (20) a *CURRENT* (21) blikají.

2. Stiskněte tlačítka se šipkou (15, 16), chcete-li nastavit požadovanou hodnotu korekce.

⇒ Požadovaná hodnota korekce se na cca 10 sekund objeví v zobrazení segmentu Vlhkost vzduchu v místnosti (22), poté se opět zobrazí aktuální relativní vlhkost vzduchu v místnosti.

⇒ Hodnota korekce je uložena do paměti.



Info

Dbejte prosím na to, že nastavená hodnota korekce má také vliv na požadovanou, příp. na nastavenou hodnotu vlhkosti vzduchu v místnosti. Hodnota korekce se použije při každém měření vlhkosti vzduchu v místnosti.

Vyřazení z provozu



Varování před elektrickým napětím

Nedotýkejte se síťové zástrčky vlhkými nebo mokřými rukama.

- Vypněte přístroj.
- Vytáhněte síťový kabel ze zásuvky elektrické sítě, a to uchopením za zástrčku.
- V případě potřeby odstraňte hadici na vypouštění kondenzátu a zbytkovou tekutinu v ní.
- V případě potřeby nádobu s kondenzátem vyprázdněte.
- Čištění přístroje provádějte v souladu s pokyny uvedenými v kapitole Údržba.
- Přístroj skladujte v souladu s pokyny uvedenými v kapitole transport a skladování.

Chyby a poruchy

Přístroj byl během výroby několikrát testován, zda bezchybně funguje. Pokud by se však přesto objevily funkční poruchy, zkontrolujte přístroj podle následujícího seznamu.

Upozornění

Po každé údržbě a opravě vyčkejte minimálně 3 minuty. Teprve poté přístroj znovu zapněte.

Přístroj se nespouští:

- Zkontrolujte síťové připojení.
- Zkontrolujte příp. poškození síťového kabelu a zástrčky.
- Zkontrolujte zabezpečení sítě ze strany zákazníka.
- Zkontrolujte stav naplnění nádoby na kondenzát, příp. ji vyprázdněte. Indikace *FULL* (23) se nesmí objevit na displeji.
- Zkontrolujte správné usazení nádoby na kondenzát.
- Zkontrolujte teplotu v místnosti. Dodržujte přípustný pracovní rozsah přístroje podle technických dat.

Na displeji se zobrazuje DEHUM:

- Nastavte vlhkost vzduchu v rozmezí 30 % až 60 %.

Na displeji se zobrazuje HI:

- Provozní teplota je vyšší než 38 °C. Provozní teplota musí být v rozmezí 5 °C až 38 °C, aby přístroj správně fungoval. Dbejte na to, aby se provozní teplota pohybovala mezi 5 °C a 38 °C.

Na displeji se zobrazuje LO:

- Provozní teplota je nižší než 5 °C. Provozní teplota musí být v rozmezí 5 °C až 38 °C, aby přístroj správně fungoval. Dbejte na to, aby se provozní teplota pohybovala mezi 5 °C a 38 °C.

Přístroj běží, ale netvoří se kondenzát:

- Zkontrolujte, zda není plovák v nádobě na kondenzát znečištěn. V případě potřeby vyčistěte nádobu na kondenzát. Plovák musí být pohyblivý.
- Zkontrolujte teplotu v místnosti. Dodržujte přípustný pracovní rozsah přístroje podle technických dat.
- Zajistěte, aby relativní vlhkost vzduchu v místnosti odpovídala technickým údajům.
- Překontrolujte předem zvolenou relativní vlhkost vzduchu v místnosti. Vlhkost vzduchu v prostoru instalace se musí nacházet nad zvoleným rozmezím.
- Zkontrolujte, zda není vzduchový filtr znečištěn. V případě potřeby vzduchový filtr vyčistěte nebo vyměňte.
- Zkontrolujte zvenčí kondenzátor, zda není znečištěn (viz kapitola Údržba). Znečištěný kondenzátor nechte vyčistit u specializované firmy nebo u společnosti Trotec.
- Přístroj popř. provede automatické odmrazování. Během automatického odmrazování se neprovádí vysoušení.

Přístroj je hlučný, příp. vibruje:

- Zkontrolujte, zda je přístroj postaven nastojato a stabilně.

Vytéká kondenzát:

- Zkontrolujte, zda přístroj nevykazuje netěsnosti.

Kompresor se nespouští:

- Zkontrolujte teplotu v místnosti. Dodržujte přípustný pracovní rozsah přístroje podle technických dat.
- Zajistěte, aby relativní vlhkost vzduchu v místnosti odpovídala technickým údajům.
- Překontrolujte předem zvolenou relativní vlhkost vzduchu v místnosti. Vlhkost vzduchu v prostoru instalace se musí nacházet nad zvoleným rozmezím.
- Zkontrolujte, zda se aktivovala ochrana kompresoru před přehřátím. Odpojte přístroj od elektrické sítě. Před opětovným připojením do sítě jej nechte cca 10 minut chladnout.
- Přístroj popř. provede automatické odmrazování. Během automatického odmrazování se neprovádí vysoušení.

Přístroj provádí často automatické odmrazování:

- Pokud je teplota na interním teplotním senzoru ≤ -1 °C, provádí přístroj přibližně každých 25 min. odmrazování. V tomto případě se nejedná o chybu, neboť toto je normální funkce přístroje. Nejsou zapotřebí žádná opatření.
- Pokud se na interním teplotním senzoru vyskytne chyba (chyba E1), proveden přístroje přibližně každých 20 min. odmrazování, které trvá až 8 min., viz kapitola Chybové kódy.

Přístroj se přehřívá, je hlučný, příp. ztrácí na výkonu:

- Zkontrolujte, zda nejsou přívodní vzduchové otvory a vzduchový filtr znečištěné. Odstraňte vnější znečištění.
- Zkontrolujte, zda přístroj není zvenčí znečištěn (viz kapitola Údržba). Znečištěný vnitřek přístroje musí vyčistit firma specializovaná na chladicí a klimatizační techniku nebo společnost Trotec.

Přístroj po kontrolách nefunguje bezvadně:

Kontaktujte zákaznický servis. Nechte přístroj opravit ve firmě specializované na chladicí a klimatizační techniku nebo ve firmě Trotec.

Chybové kódy

V zobrazeních segmentu (17, 22) mohou být zobrazena následující chybová hlášení:

Chybový kód	Příčina	Odstranění
E1	Chyba teplotního snímače výparníku	Přístroj pracuje dále, bude ale přibližně každých 20 min. provádět odmrazování, které trvá až 8 min. Pokud přístroj v nějakém okamžiku právě neprovádí odmrazování, odpojte jej krátce od sítě. Pokud chyba po opětovném zapnutí přetrvává, obraťte se na zákaznický servis.
E2 / E3	Porucha na senzoru vlhkosti vzduchu nebo senzoru teploty	Přístroj pracuje dále a vysouší nepřetržitě nezávisle na vlhkosti vzduchu. V případě potřeby je nutné vyměnit senzor vlhkosti vzduchu nebo senzor teploty. Kontaktujte zákaznický servis.
EE	Únik v okruhu chladiva	Přístroj krátce odpojte od elektrické sítě. Pokud chyba po opětovném zapnutí přetrvává, obraťte se na zákaznický servis.

Údržba

Intervaly údržby

Interval údržby a péče	před každým uvedením do provozu	v případě potřeby	minimálně každé 2 týdny	minimálně každé 4 týdny	minimálně každých 6 měsíců	minimálně jednou ročně
Zkontrolujte přívod a výstup vzduchu, zda neobsahují nečistoty a cizí tělesa, v případě potřeby je vyčistěte	X			X		
Vnější čištění		X				X
Vizuální kontrola znečištění vnitřku přístroje		X				X
Zkontrolovat, příp. vyčistit vzduchové filtry od nečistot a cizích těles, popř. vyměnit	X		X			
Výměna vzduchového filtru					X	
Zkontrolovat příp. poškození	X					
Zkontrolujte upevňovací šrouby		X				X
Zkušební provoz						X
Vyprázdnění a vyčištění nádoby na kondenzát a/nebo vypouštěcí hadice		X				

Protokol o údržbě a péči

Typ přístroje:

Číslo přístroje:

Interval údržby a péče	1	2	3	4	5	6	7	8	9	10	11	12	13	14	15	16
Zkontrolujte přívod a výstup vzduchu, zda neobsahují nečistoty a cizí tělesa, v případě potřeby je vyčistěte																
Zkontrolovat, příp. vyčistit vzduchové filtry od nečistot a cizích těles, popř. vyměnit																
Vnější čištění																
Vizuální kontrola znečištění vnitřku přístroje																
Výměna vzduchového filtru																
Zkontrolujte upevňovací šrouby																
Zkušební provoz																
Vyprázdnění a vyčištění nádoby na kondenzát a/nebo vypouštěcí hadice																
Poznámky																

1. Datum:	2. Datum:	3. Datum:	4. Datum:
Popis:	Popis:	Popis:	Popis:
5. Datum:	6. Datum:	7. Datum:	8. Datum:
Popis:	Popis:	Popis:	Popis:
9. Datum:	10. Datum:	11. Datum:	12. Datum:
Popis:	Popis:	Popis:	Popis:
13. Datum:	14. Datum:	15. Datum:	16. Datum:
Popis:	Popis:	Popis:	Popis:

Činnosti před zahájením údržby



Varování před elektrickým napětím

Nedotýkejte se síťové zástrčky vlhkými nebo mokřkýma rukama.

- Vypněte přístroj.
- Vytáhněte síťový kabel ze zásuvky elektrické sítě, a to uchopením za zástrčku.



Varování před elektrickým napětím

Činnosti, které vyžadují otevření přístroje, směji provádět výhradně jen autorizované odborné firmy nebo firma Trotec.

Okruh chladiva



Nebezpečí

Přírodní chladivo propan (R290)!

H220 – Extrémně hořlavý plyn.

H280 – Obsahuje plyn pod tlakem; při zahřátí může explodovat.

P210 – Chraňte před teplem, horkými povrchy, jiskrami, otevřeným ohněm a jinými zdroji vznícení. Zákaz kouření.

P377 – Požár unikajícího plynu: Nehaste, nelze-li únik bezpečně zastavit.

P410+P403 – Chraňte před slunečním zářením.

Skladujte na dobře větraném místě.

- Celý okruh chladiva je bezúdržbový hermeticky uzavřený systém, jehož údržbu a opravy směji provádět jen podniky specializované na chladicí a klimatizační techniku nebo společnost Trotec.

Bezpečnostní značky a štítky na přístroji

Kontrolujte pravidelně bezpečnostní značky a štítky na přístroji. Nečitelné bezpečnostní značky vždy ihned vyměňte!

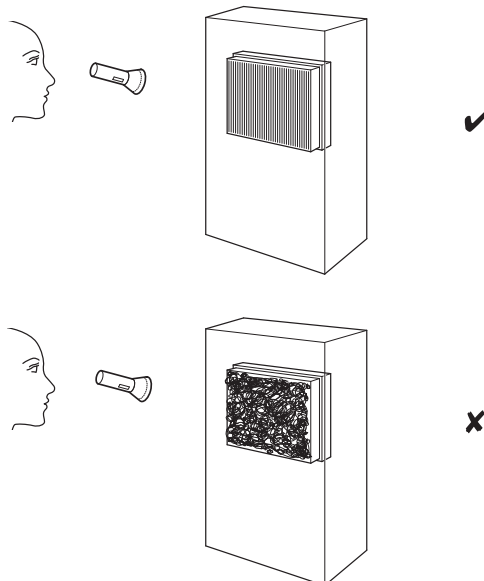
Vyčištění skříně

Plášť přístroje vyčistěte navlhčeným měkkým hadříkem, který nepouští vlákna. Dbejte na to, aby do pláště přístroje nevnikla vlhkost. Dbejte na to, aby se vlhkost nedostala do kontaktu s elektrickými součástmi přístroje. K navlhčení hadříku nepoužívejte žádné agresivní čisticí prostředky, jako jsou např. čisticí spreje, rozpouštědla, čističe s obsahem alkoholu nebo abrazivní prostředky.

Vizuální kontrola znečištění vnitřku přístroje

1. Odstraňte vzduchový filtr.
2. Kapesní svítilnou si posvíte do otvorů přístroje.
3. Zkontrolujte, zda vnitřek přístroje není znečištěný.

4. Rozpoznáte-li hustou vrstvu prachu, nechte vyčistit vnitřek přístroje specializovanou firmou na chladicí a klimatizační techniku nebo společností Trotec.
5. Vložte opět vzduchový filtr.



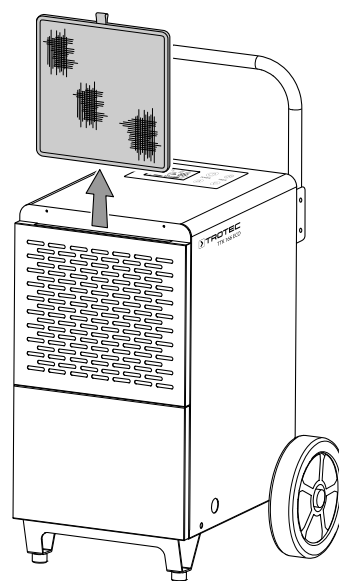
Čištění vzduchového filtru

Upozornění

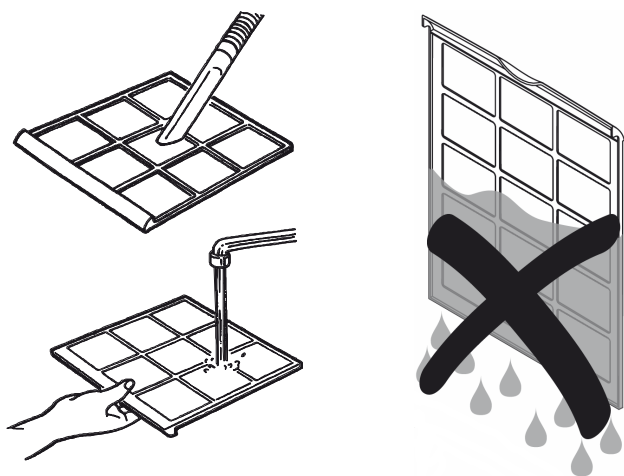
Zajistěte, aby vzduchový filtr nebyl opotřebovaný ani poškozený. Rohy a hrany vzduchového filtru nesměji být deformované ani zaoblené. Před opětovným usazením se ujistěte, že je vzduchový filtr nepoškozený a suchý!

Jakmile je vzduchový filtr znečištěn, je třeba jej vyčistit. To se projeví např. snížením výkonu (viz kapitola Chyby a poruchy).

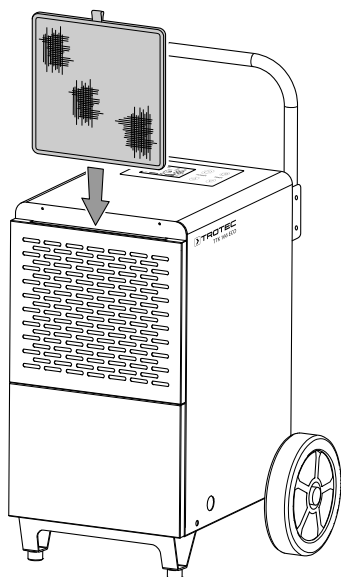
1. Vzduchový filtr vyjměte z přístroje.



2. Filtr vyčistěte měkkou, lehce navlhčenou utěrkou, která nepouští vlákna. Pokud je filtr silně znečištěn, vyčistěte jej teplou vodou s neutrálním čisticím.



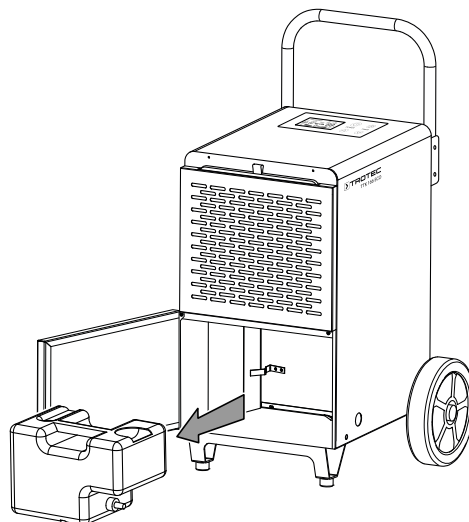
3. Nechte celý filtr vyschnout. Do přístroje nikdy nevkládějte vlhký filtr!
4. Vzduchový filtr opět vložte do přístroje.



Vyprázdnění nádoby s kondenzátem

Pokud je nádoba na kondenzát plná nebo není správně nasazená, svítí na displeji indikace *FULL* (23). Kompresor a ventilátor se vypne.

1. Nádoby na kondenzát vyjměte z přístroje.



2. Nádoby na kondenzát vyprázdňte do odtoku nebo dřezu.
3. Nádoby vypláchněte čistou vodou. Nádoby pravidelně čistěte jemným čisticím prostředkem (ne prostředkem na mytí!).
4. Nádoby na kondenzát opět vložte do přístroje. Při nasazování a vyjímání nádoby na kondenzát nepoškozujte plovák. Dávejte přitom pozor na správné umístění plováku. Dbejte na to, aby byla nádoba na kondenzát správně vložena, jinak nebude možné přístroj znovu zapnout.

Činnosti po údržbě

Pokud chcete přístroj dále používat:

- Opět jej připojte tím, že zasunete vidlici do zásuvky.

Pokud přístroj delší dobu nepoužíváte:

- Přístroj skladujte v souladu s pokyny uvedenými v kapitole transport a skladování.

Technická příloha

Technické údaje

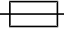
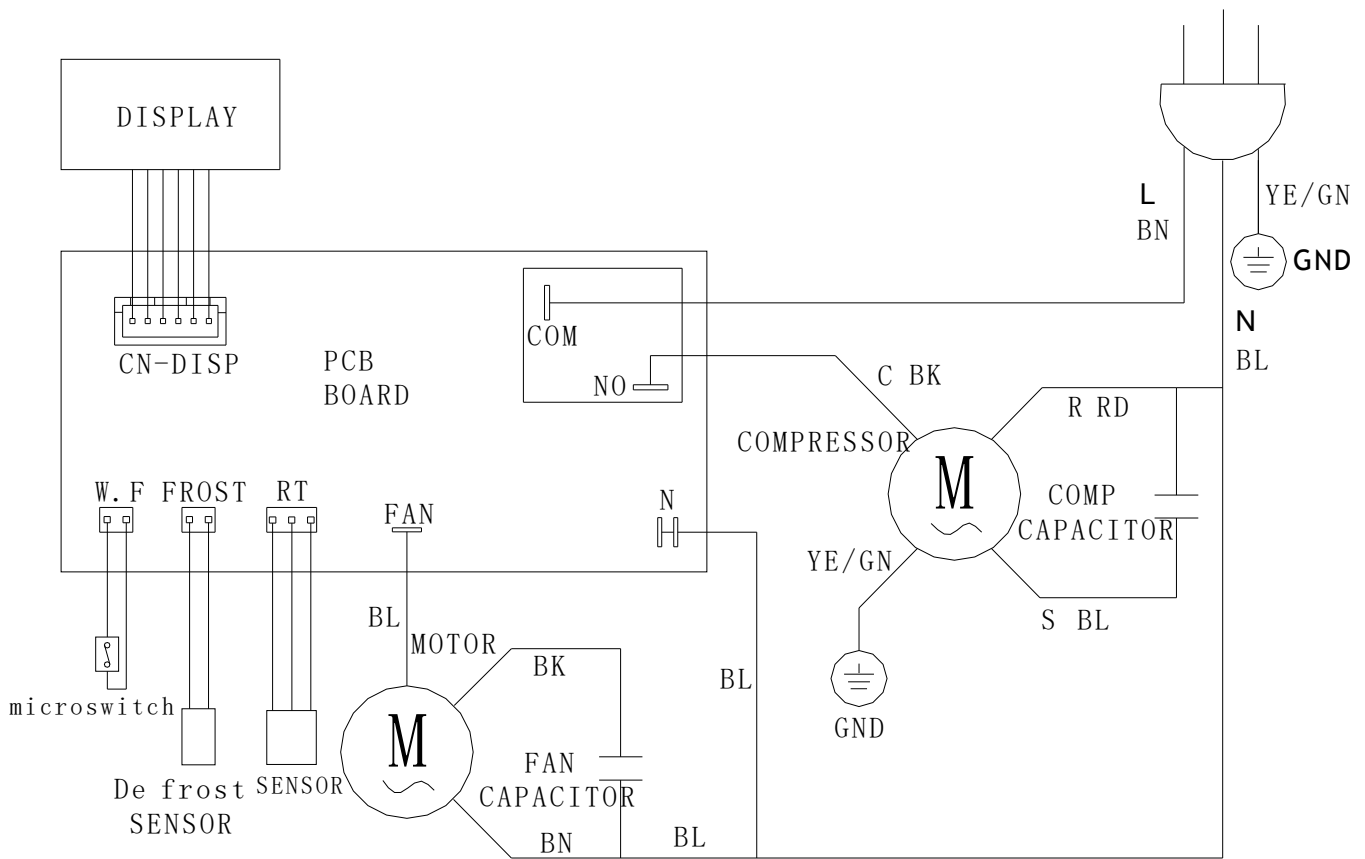
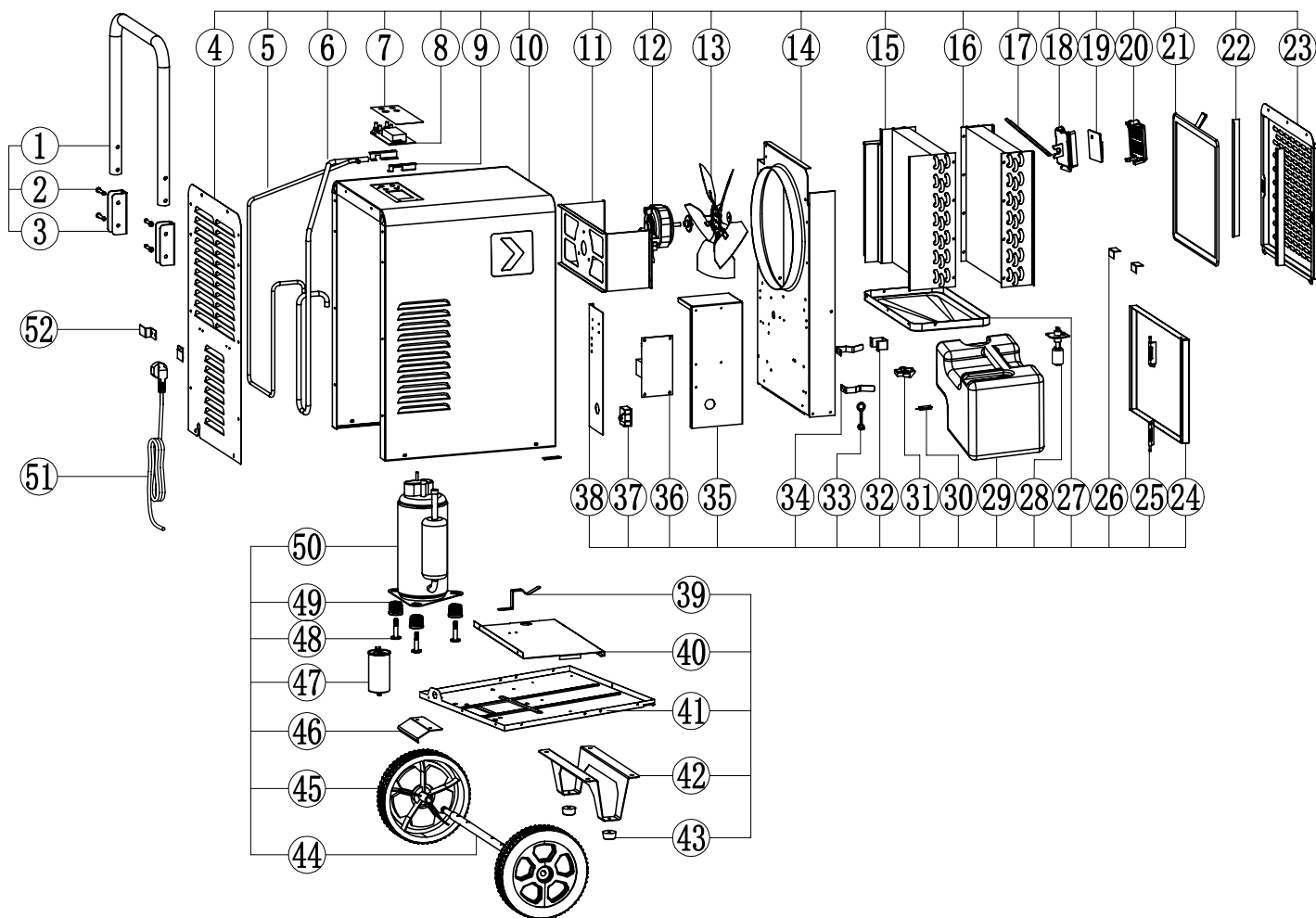
Parametry	Hodnota
Model	TTK 166 ECO
Vysoušecí výkon max.	52 l / 24 h
Vysoušecí výkon @ 30 °C a rel. vlhkost 80 %	50 l / 24 h
Množství vzduchu	300 m ³ /h
Pracovní rozsah (teplota)	5 °C až 35 °C
Pracovní rozsah (rel. vlhkost)	10 % až 95 % rel.vlhk.
Přípustný tlak max.	2,5 MPa
Sací tlak na vstupu	1 MPa
Tlak na výstupu	2,5 MPa
Síťová přípojka	1/N/PE ~ 220 – 240 V / 50 Hz
Příkon	0,9 kW
Jmenovitý proud	4 A
Pojistka 	T 2 A
Druh krytí	IP22
Chladivo	R290
Množství chladiva	200 g
Koeficient GWP	3
Ekvivalent CO ₂	0,0006 t
Nádrž na vodu	7 l
Hladina akustického tlaku (vzdálenost 1 m)	56 dB(A)
Rozměry (délka x šířka x výška)	480 x 450 x 655 mm
Min. vzdálenost od stěn a předmětů	A: nahoře: 50 cm B: vzadu: 50 cm C: ze strany: 50 cm D: vpředu: 100 cm
Hmotnost	30 kg

Schéma zapojení



Přehled náhradních dílů

Upozornění: Čísla položek náhradních dílů se liší od čísel položek součástí uvedených v návodu.



Seznam náhradních dílů

No.	Spare Part	Qty.	No.	Spare Part	Qty.
1	The steel pipe (Ø25*1.0mm)	1	27	Water pan (SPCC)	1
2	Phillips screw (M6*35)	4	28	The water level switch (ASM.)	1
3	Steel pipe fixed frame (SPCC)	2	29	The water tank (ASM.)	1
4	Front shell (SPCC)	1	30	Magnetron switch (ASM.)	1
5	Discharge pipe (Copper)	1	31	Holder of magnetron switch (PP)	1
6	Suction pipe (Copper)	1	32	Bracket water level (SECC)	1
7	Control panel label (PET)	1	33	Water plug (Rubber)	1
8	Display panel (220V 50Hz)	1	34	The tank left holder (SECC)	2
9	Holder of display panel (SPCC)	1	35	Control box (SECC)	1
10	The shell (SPCC)	1	36	Power strip (SECC)	1
11	The motor bracket (SECC)	1	37	Motor capacitance (2µF / 450V AC)	1
12	Plastic coated motor (220V / 50Hz)	1	38	Side plate control box (SECC)	1
13	Aluminum blades (Ø250mm)	1	39	The tank right holder (SECC)	1
14	The partition (SECC)	1	40	Tank support plate (SPCC)	1
15	Condenser (ASM.)	1	41	Floor (SPCC)	1
16	Evaporator (ASM.)	1	42	Foot (SPCC)	1
17	Fixing strip (SECC)	1	43	Foot pad (NBR)	1
18	Bracket of sensor (PP)	1	44	The foot wheel (Ø16*462mm)	2
19	Temp. and humidity sensor (PCB)	1	45	Plastic heart castor (Ø197mm / PP+PTR)	1
20	Cover of sensor (PP)	1	46	The pedals (SPCC)	1
21	Filter (SPCC)	1	47	Comp. capacitance (25µF / 450V AC)	3
22	Back cover bracket (SPCC)	2	48	Pump bolt (M8*40)	3
23	Back cover (SPCC)	1	49	Compressor mat (NBR)	1
24	Tank panel (SPCC)	1	50	Compressor (220-240V / 50 Hz)	1
25	Fixed bolt (ASM.)	1	51	Power line (16A 3*1.0mm ²)	1
26	Low bracket back cover (SPCC)	2	52	Winding frame (SPCC)	2

Likvidace

Obalové materiály vždy likvidujte způsobem šetrným k životnímu prostředí a v souladu s platnými místními předpisy o likvidaci.



Symbol přeškrtnuté popelnice na odpadním elektrickém a elektronickém zařízení (OEEZ) vychází ze směrnice 2012/19/EU. Označuje, že se toto zařízení po ukončení své životnosti nesmí likvidovat do domovního odpadu. Pro účely bezplatného vrácení jsou vám ve vaší blízkosti k dispozici sběrná místa pro staré elektrické nebo elektronické přístroje. Adresy získáte u vašeho městského úřadu nebo podniku komunálních služeb.

V mnoha zemích EU se také můžete dozvědět na webu <https://hub.trotec.com/?id=45090> více o dalších možnostech vrácení. Jinak prosím kontaktujte oficiální, ve vaší zemi schválenou firmu zabývající se likvidací použitých přístrojů.

Oddělený sběr starých elektrických a elektronických přístrojů má umožnit jejich opětovné využití, recyklaci materiálů nebo k jiné formy využití starých zařízení, a rovněž zamezit při likvidaci nebezpečných látek, které mohou být obsaženy v zařízení, negativním důsledkům na životní prostředí a vlivům na lidské zdraví.

Nechte řádně zlikvidovat propan, který v přístroji slouží jako chladivo, odbornou firmou s odpovídajícím osvědčením v souladu s vnitrostátními právními předpisy (Evropský Katalog odpadů, 160504).

Prohlášení o shodě

Překlad originálu prohlášení o shodě ve smyslu směrnice ES o strojních zařízeních 2006/42/ES, příloha II část 1 oddíl A

My, společnost Trotec GmbH, prohlašujeme tímto na vlastní odpovědnost, že níže popsaný produkt byl vyvinut, navržen a vyroben v souladu s požadavky směrnice ES o strojních zařízeních 2006/42/ES.

Model produktu / produkt: TTK 166 ECO

Typ produktu: vysoušeč vzduchu

Rok výroby od: 2024

Příslušné směrnice EU:

- 2011/65/EU
- 2012/19/EU
- 2014/30/EU

Použité harmonizované normy:

- EN 60335-1:2012/A15:2021
- EN 60335-2-40:2003
- EN 60335-2-40:2003/A1:2006
- EN 60335-2-40:2003/A2:2009
- EN 60335-2-40:2003/A11:2004
- EN 60335-2-40:2003/A12:2005
- EN 60335-2-40:2003/A13:2012

Použité národní normy a technické specifikace:

- EN IEC 55014-1:2021
- EN IEC 55014-2:2021
- EN IEC 61000-3-2:2019/A1:2021
- EN 61000-3-3:2013/A2:2021
- EN 62233:2008

Výrobce a název zmocněnce pro technické podklady:

Trotec GmbH

Grebbeener Straße 7, D-52525 Heinsberg

Telefon: +49 2452 962-400

E-mail: info@trotec.de

Místo a datum vystavení:

Heinsberg, dne 17.01.2024



Joachim Ludwig, jednatel

Trotec GmbH

Grebener Str. 7
D-52525 Heinsberg

☎ +49 2452 962-400

☎ +49 2452 962-200

✉ info@trotec.com

www.trotec.com