

# SV

**BRUKSANVISNING**  
VÄRMEFLÄKT



SV Denna produkt är endast lämpad för välisolerade utrymmen eller sporadisk användning.

## Innehållsförteckning

|                                      |    |
|--------------------------------------|----|
| Information om bruksanvisningen..... | 2  |
| Säkerhet.....                        | 2  |
| Information om apparaten .....       | 5  |
| Transport och lagring.....           | 6  |
| Montering och idrifttagning .....    | 6  |
| Manövrering.....                     | 8  |
| Fel och störningar.....              | 11 |
| Underhåll.....                       | 12 |
| Teknisk bilaga .....                 | 12 |
| Kassering .....                      | 14 |

## Information om bruksanvisningen

### Symboler



#### Varning för elektrisk spänning

Denna symbol gör uppmärksam på att det finns risk för liv och hälsa pga. elektrisk spänning.



#### Varning för varm yta

Denna symbol gör uppmärksam på att det finns risk för liv och hälsa pga. varma ytor.



#### Varning

Detta signalord betecknar en risk med medelsvår riskgrad som kan leda till döden eller allvarliga personskador om den inte undviks.



#### Akta

Detta signalord betecknar en risk med låg riskgrad som kan leda till lätta eller mindre personskador om den inte undviks.

#### Information

Detta signalord betecknar viktig information (t.ex. materiella skador), men ingen risk för liv och lem.



#### Info

Hänvisningar med denna symbol hjälper dig att snabbt och säkert kunna utföra ditt arbete.



#### Följ anvisningen

Hänvisningar med denna symbol gör uppmärksam på att bruksanvisningen måste beaktas.

Aktuell bruksanvisning och EU-försäkran om överensstämmelse kan du ladda ner från följande länk:



TFC 220 E



<https://hub.trotec.com/?id=43767>

## Säkerhet

**Läs noggrant igenom denna anvisning före idrifttagning/ användning av apparaten och förvara den alltid i uppställningsplatsens/apparatens omedelbara närhet.**



#### Varning

##### Läs alla säkerhetsföreskrifter och anvisningar.

Att inte iaktta säkerhetsföreskrifter och anvisningar kan orsaka elstötar, brand och/eller allvarliga personskador.

##### Förvara alla säkerhetsföreskrifter och anvisningar på ett säkert ställe för framtida användning.

Apparaten får användas av barn från 8 år och av personer med begränsad fysisk, sensorisk och mental förmåga, eller av personer utan nödvändiga erfarenheter och kunskaper, om de står under uppsikt och har instruerats om apparatens säkra användning och förstår de faror som är förbundna med detta. Barn får inte leka med enheten. Rengöring och användarunderhåll får inte genomföras av barn utan uppsikt.



#### Varning

Barn under 3 år måste hållas på avstånd, om de inte står under uppsikt.

Barn över 3 och under 8 år får endast sätta på och stänga av apparaten, om de står under uppsikt eller har instruerats om apparatens säkra användning och förstår de faror som kan utgå från apparaten, under förutsättning att den har placerats och installerats i dess normala användningsläge.

Barn över 3 och under 8 år får inte sätta i kontakten i eluttaget, inte reglera apparaten, inte rengöra den och / eller inte genomföra de underhållsarbeten som ska utföras av användaren.



#### Varning

Använd inte apparaten i små rum där det befinner sig personer som inte själva kan lämna rummet och som inte står under ständig uppsikt.

- Använd inte apparaten i explosionsfarliga utrymmen eller områden och ställ inte heller upp den där.
- Använd inte apparaten i aggressiva atmosfärer.
- Ställ upp apparaten så att den står upprätt och stadigt på ett stabilt underlag.
- Låt apparaten torka efter en fuktrensning. Använd den inte i blött tillstånd.
- Driv eller manövrera inte apparaten med fuktiga eller våta händer.
- Utsätt inte apparaten för direkta vattenstrålar.
- Stick aldrig in föremål eller kroppsdelar i apparaten.
- Täck inte över apparaten under drift.
- Ta inte bort några säkerhetstecken, klistermärken eller etiketter från apparaten. Håll alla säkerhetstecken, klistermärken och etiketter i läsbart skick.
- Sätt dig inte på apparaten.
- Apparaten är ingen leksak. Håll barn och djur på avstånd. Använd endast apparaten under uppsikt.
- Kontrollera före varje användning att apparaten, dess tillbehör och anslutningsdelar inte är skadade. Använd inga defekta apparater eller apparatdelar.
- Säkerställ att alla elkablar som befinner sig utanför apparaten skyddas mot skada (t.ex. genom djur). Använd aldrig apparaten vid skador på elkablar eller nätanslutningen!
- Nätanslutningen måste motsvara uppgifterna i den tekniska bilagan.
- Sätt i nätkontakten i ett korrekt säkrat kontaktuttag.
- Välj förlängningar för nätkabeln med hänsyn till apparatens anslutningseffekt, kabellängd och användningsändamål. Rulla ut förlängningskablar helt. Undvik elektrisk överbelastning.
- Dra ut nätkabeln ur kontaktuttaget före underhålls-, skötsel- eller reparationsarbeten, genom att ta i nätkontakten.
- Stäng av apparaten och dra ut nätkabeln från kontaktuttaget när du inte använder apparaten.
- Använd aldrig apparaten när du upptäcker skador på nätkontakten eller nätkabeln.  
Är apparatens nätkabel skadad, måste den bytas ut av tillverkaren eller dess kundtjänst eller någon annan person med liknande kvalifikation, för att undvika risker.  
Defekta nätkablar utgör en allvarig hälsorisk!
- Vid uppställningen av apparaten ska minimiavstånden till väggar och föremål samt lagrings- och driftvillkoren iaktas enligt den tekniska bilagan.
- Använd inte apparaten i närheten av gardiner, sängar eller soffor.
- Iaktta ett säkerhetsavstånd på minst 1 m mellan apparatens strålningssida och alla brännbara föremål som t.ex. textilier, gardiner, sängar och soffor.
- Förvissa dig om att luftutsläppet inte är blockerat.
- Ställ inte upp apparaten på ett brännbart underlag.
- Använd uteslutande original reservdelar för att garantera en störningsfri och säker drift.
- Låt apparaten svalna före transport och/eller underhållsarbeten.
- Apparaten får inte ställas upp direkt under ett vägguttag.
- Apparaten får inte längre användas om den har fallit omkull eller uppvisar synliga tecken på skador.
- Använd batterityp CR 2025.
- Ladda aldrig batterier som inte är uppladdningsbara.
- Olika batterityper och nya och begagnade batterier får inte användas tillsammans.
- Sätt i batterierna i batterifacket med polerna åt rätt håll.
- Ta ut de urladdade batterierna ur apparaten. Batterier innehåller miljöfarliga ämnen. Avfallshantera batterierna enligt nationella lagar (se kapitel Avfallshantering).
- Ta ut batterierna ur fjärrkontrollen när du inte ska använda apparaten en längre tid.
- Kortslut aldrig batteriklämmorna i batterifacket!
- Svälj aldrig ett batteri! När du sväljer ett batteri, kan allvarliga inre brännskador/frätskador uppstå inom loppet av 2 timmar! Frätskador kan leda till dödsfall!
- När du misstänker att ett batteri har svalts eller kommit in i kroppen på annat sätt - uppsök omedelbart läkare!
- Håll barn borta från nya eller begagnade batterier eller ett öppet batterifack.
- Om batterifacket inte går att stänga säkert, får apparaten inte användas längre via fjärrkontrollen.

### Ändamålsenlig användning

Apparaten är endast lämpad för välisolerade utrymmen eller sporadisk användning.

Värmevläkten är avsedd att värma och ventilerar slutna utrymmen. Apparaten har konstruerats för privat och kommersiell användning. Apparaten är speciellt avsedd som extra värmekälla. Apparaten är uteslutande avsedd för uppställning på golvet.

## Förutsebar felanvändning

- Ställ inte upp apparaten på ett fuktigt resp. översvämmat underlag.
- Lägg inte föremål, t.ex. kläder, på tork på apparaten.
- Använd inte apparaten i närheten av bensen, lösningsmedel, lack eller andra lättantändliga ångor eller i rum där sådana medier förvaras.
- Använd inte apparaten utomhus.
- Använd inte apparaten för att värma upp fordon.
- Använd inte värmeaggregatet i våtutrymmen.
- Doppa aldrig apparaten i vatten.
- Värm inte upp rum med en rumsvolym under 4 m<sup>3</sup>. Risk för överhettning!
- En användning av apparaten utöver den ändamålsenliga användningen gäller som förutsebar felanvändning.
- Egenmäktiga konstruktionsändringar samt till- eller ombyggnationer på apparaten är inte tillåtna.


## Personalkvalifikation

Personer som använder denna apparat måste:

- känna till farorna som uppstår vid arbeten med elektriska apparater i fuktiga miljöer.
- ha läst och förstått bruksanvisningen, särskilt kapitel "Säkerhet".

Underhållsarbeten som kräver att huset öppnas får endast utföras av auktoriserat specialistföretag för elarbeten eller av Trotec.

## Symboler på apparaten

| Symboler  | Betydelse  |
|---|--|
|  | Symbolen på apparaten gör uppmärksam på att inga föremål (som t.ex. handdukar, kläder etc.) får hängas över apparaten eller direkt framför den. Värmeaggregatet får inte täckas över för att undvika överhettning och brandrisk! |

## Restrisker



### Varning för elektrisk spänning

Arbeten på elektriska komponenter får endast genomföras av ett specialistföretag med behörighet.



### Varning för elektrisk spänning

Ta ut nätkontakten ur kontaktuttaget innan arbeten påbörjas på apparaten!  
Ta inte i nätkontakten med fuktiga eller blöta händer.  
Dra ut nätkabeln ur kontaktuttaget genom att hålla i nätkontakten.



### Varning för elektrisk spänning

Risk för elektriska stötar!  
Apparaten får inte komma i kontakt med vatten, i annat fall finns risk för elstötar.  
Använd inte denna apparat i våtutrymmen!



### Varning för varm yta

Delar av denna apparat kan bli mycket heta och leda till brännskador. Var särskilt uppmärksam när barn eller andra personer som behöver skyddas finns i närheten!



### Varning

Det finns risk för brännskada och fara för elstöt vid olämplig hantering.  
Använd enbart apparaten på ändamålsenligt sätt!



### Varning

Det kan utgå faror från denna apparat om personer som inte undervisats använder den på ett felaktigt eller icke ändamålsenligt sätt! Beakta personalkvalifikationerna!

**! Varning**  
Apparaten är inte en leksak och får inte hamna i barns händer.

**! Varning**  
Risk för kvävning!  
Låt inte förpackningsmaterialet ligga framme på ett oaktsamt sätt. Det kan utgöra en farlig leksak för barn.

**! Varning**  
Det finns brandrisk vid felaktig uppställning.  
Ställ inte upp apparaten på ett brännbart underlag.  
Ställ inte upp apparaten på mattor med lång lugg.

**! Varning**  
Apparaten får inte täckas över för att undvika överhettning och brandrisk!

### Beteende i nödsituationer

1. Stäng av apparaten.
2. Bryt i nödfall strömmen till apparaten: Dra ut nätkabeln ur kontaktuttaget genom att hålla i nätkontakten.
3. Anslut inte en defekt apparat till nätanslutningen igen.

### Överhettningsskydd

Apparaten förfogar över en säkerhetstermostat som aktiveras om apparaten överhettas. Apparaten stängs då av automatiskt. Om säkerhetstermostaten är aktiverad måste aggregatet svalna innan man söker efter orsaken till överhettningen. Om problemet kvarstår, ta kontakt med kundtjänst.

### Information om apparaten

#### Beskrivning av apparaten

Det elektriska värmeaggregatet TFC 220 E används för att generera och fördela varm luft, t.ex. inomhus.

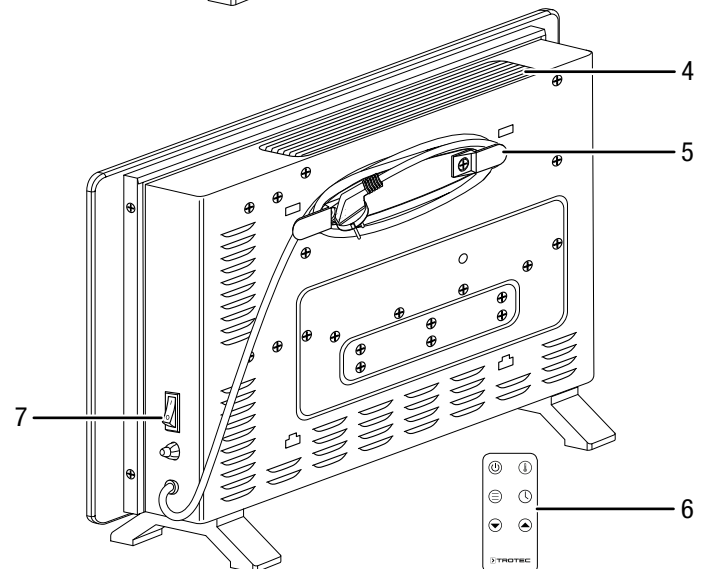
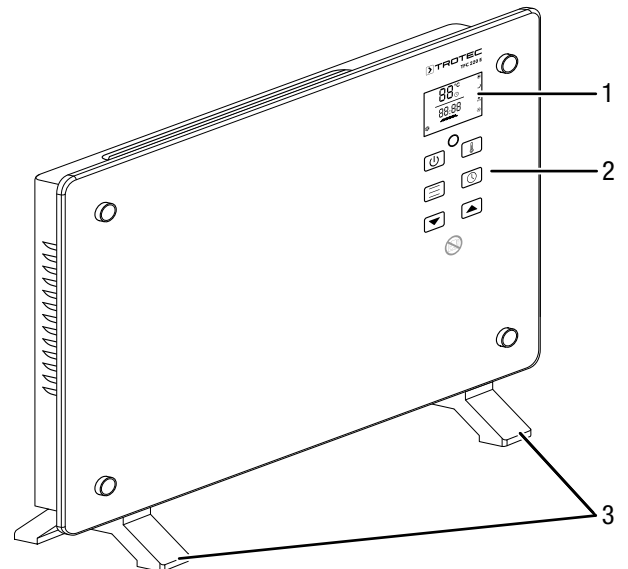
Apparaten genererar värme via en värmespiral. Luften i värmespiralens närhet värms upp. Den uppvärmda luften blåses in i rummet med hjälp av en fläkt.

Apparaten har en integrerad termostat och genererar på så sätt en konstant varmluftström. Dessutom kan önskad måltemperatur (15 °C till 35 °C) ställas in på apparaten.

Apparaten har dessutom ett överhettningsskydd.

Fläkten fortsätter att gå i ca 15 sekunder efter värmarens avstängning för att forsla bort värmen och stängs sedan automatiskt av.

### Bild på apparaten



| Nr | Beteckning      |
|----|-----------------|
| 1  | Display         |
| 2  | Kontrollpanel   |
| 3  | Fötter          |
| 4  | Luftutsläpp     |
| 5  | Nätkabelhållare |
| 6  | Fjärrkontroll   |
| 7  | På/Av knapp     |

## Transport och lagring

### Information

Apparaten kan skadas om den förvaras eller transporteras osakligt.  
läkta informationen om apparatens transport och förvaring.

### Transport

Beakta följande information **före** varje transport:

- Stäng av apparaten.
- Dra ut nätkabeln ur kontaktuttaget genom att hålla i nätkontakten.
- Bär inte apparaten med nätkabeln.
- Låt apparaten svalna.

### Lagring

Beakta följande information **före** förvaringen:

- Dra ut nätkabeln ur kontaktuttaget genom att hålla i nätkontakten.
- Låt apparaten svalna.

Följ följande förvaringsvillkor när apparaten inte används:

- Lagra apparaten torrt och skyddat mot frost och hetta
- Lagra apparaten i upprätt position på en plats skyddad mot damm och direkt solljus
- Skydda den eventuellt med ett skydd mot att damm kan komma in.
- Ställ inte några andra apparater eller föremål på apparaten, för att undvika att den skadas.
- ta ut batterierna ur fjärrkontrollen

## Montering och idrifttagning

### Leveransomfattning

- 1 x värmefläkt
- 1 x fjärrkontroll
- 1 x kabelhållare
- 2 x fötter
- 4 x fästskruvar
- 1 x anvisning

### Packa upp apparaten

1. Öppna kartongen och ta ut apparaten.
2. Ta bort hela förpackningen från apparaten.
3. Rulla ut nätkabeln helt. Försäkra dig om att nätkabeln inte är skadad och skada den inte när den rullas ut.

### Montering



#### Varning för elektrisk spänning

Risk för personskador genom felaktig montering!  
Det kan finnas lokala eller nationella föreskrifter för montering. Vi rekommenderar att låta montering genomföra av en behörig elektriker!

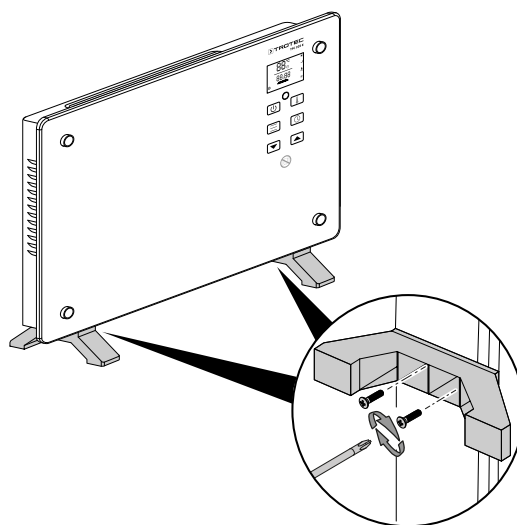


#### Varning

Brandrisk genom felaktig installation!  
Brandrisk finns om de nödvändiga minimiavstånden inte iaktas.  
Beakta avsnittet Installation i kapitel Montering och idrifttagning och den tekniska informationen i kapitel Teknisk bilaga.

### Montera fötterna

1. Lägg apparaten på ett bord eller på förpackningskartongen med glasytan nedåt.
2. Skruva fast de båda fötterna (3) med vardera två skruvar.



3. Kontrollera att fötterna (3) sitter fast ordentligt.
4. Ställ upp apparaten så att den står upprätt och stadigt.

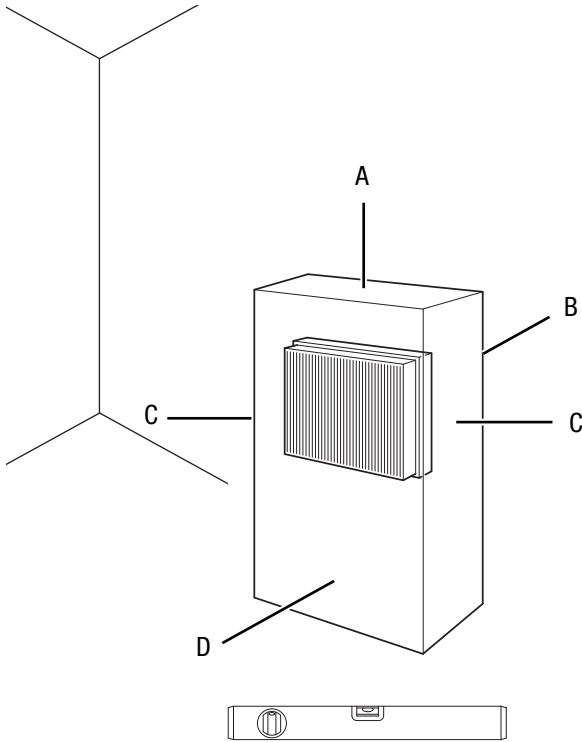
## Idrifttagning



### Info

Vid den första idrifttagningen eller när apparaten inte används under en längre tid, kan lukt uppstå.

Kontrollera vid uppställningen av apparaten att de lägsta avstånden från väggar och föremål iaktas enligt kapitel Teknisk bilaga.



## Sätta i batterierna i fjärrkontrollen



### Varning för elektrisk spänning

Ta inte i batterifacket med fuktiga eller blöta händer.

### Information

Använd inte apparaten med uppladdningsbara batterier!

Beakta den tekniska informationen vid idrifttagningen.

1. Tryck ihop låsningen på batterifackets sida och dra ut batterifacket ur fjärrkontrollen.
2. Sätt i ett batteri typ CR 2025 i batterifacket och skjut in batterifacket i fjärrkontrollen igen.

### Ansluta nätkabeln

- Sätt i nätkontakten i ett korrekt säkrat kontaktuttag.
- Se till att nätkabeln dras bakom apparaten. Dra aldrig nätkabeln framför apparaten!

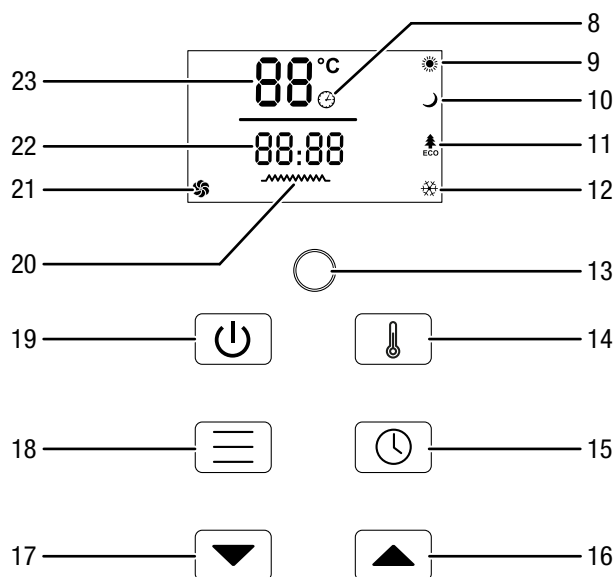
- Innan apparaten tas i drift på nytt måste du kontrollera tillståndet på nätkabeln. Om man är osäker på om nätkabeln är oskadd, kontakta kundtjänst.
- Ställ upp apparaten så att den står upprätt och stadigt.
- Undvik att snubbelställen uppstår när nätkabeln eller andra elektriska kablar dras, särskilt om apparaten ställs upp mitt i rummet. Använd kabelbryggor.
- Säkerställ att kabelförlängningarna är helt utrullade.
- Kontrollera att gardiner eller andra föremål inte förhindrar luftströmningen.
- Ställ inte apparaten direkt under ett väggeluttag.
- Säkerställ att apparaten inte kan komma i kontakt med fukt resp. vatten.



## Manövrering

- Undvik öppna dörrar och fönster.

### Kontrollpanel



| Nr | Beteckning                        | Betydelse   |
|----|-----------------------------------|---|
| 8  | Visning <i>Timer</i>              | Visas vid aktiverad timer   |
| 9  | Visning <i>Komfortdrift</i>       | Visas vid aktiverad <i>Komfortdrift</i>   |
| 10 | Visning <i>Nattläge</i>           | Visas vid aktiverat <i>Nattläge</i>   |
| 11 | Visning <i>Sparläge (Eco)</i>     | Visas vid aktiverat <i>Sparläge</i>   |
| 12 | Visning <i>Frostvaktsfunktion</i> | Visas vid aktiverad <i>Frostvaktsfunktion</i>   |
| 13 | Infrarödmottagare                 | Mottar fjärrkontrollens signal  |
| 14 | Knappen <i>Temperatur</i>         | Ställa in önskad rumstemperatur   |
| 15 | Knappen <i>Timer</i>              | Sätta på och stänga av timerfunktionen:<br>1 min till 24 h i steg om 1 min  |
| 16 | Knappen <i>Öka värdet</i>         | Ställa in önskad rumstemperatur (15 °C till 35 °C) resp. antalet timmar och minuter timer (1 min till 24 h)       |
| 17 | Knappen <i>Minska värdet</i>      |   |
| 18 | Knappen <i>MODE</i>               | Välja drifttypen:<br><i>Komfortdrift</i><br><i>Nattläge</i><br><i>Sparläge (Eco)</i><br><i>Frostvaktsfunktion</i> |
| 19 | Knappen <i>Power</i>              | Sätta på apparaten eller växla till standbyläge   |
| 20 | Visning <i>Uppvärmning</i>        | Visas vid aktiverad uppvärmning   |

| Nr | Beteckning                              | Betydelse  |
|----|---|--|
| 21 | Visning <i>Fläkfteftergångsfunktion</i> | Visas vid aktiverad fläkfteftergång  |
| 22 | Visning <i>Timmar / Minuter</i>         | Visa antalet timmar och minuter under timerns programmering<br>Visning av timerns resterande löptid          |
| 23 | Visning <i>Temperatur</i>               | Visa den aktuella rumstemperaturen under driften<br>Visa önskad rumstemperatur under temperaturinställningen |



#### Info

Displayen har två ljusnivåer. Den lyser starkare så snart en av knapparna på kontrollpanelen manövreras. Efter ca 15 sekunder utan inmatning sänks ljusnivån igen.

### Sätta på apparaten

Efter att apparaten har ställts upp enligt kapitel "Montering och idrifttagning" och är klar för drift, kan du starta den.

1. Ställ På/Av knappen (7) till läge I.
  - ⇒ En akustisk signal ljuder.
  - ⇒ Apparaten är nu i standbyläge.
  - ⇒ Rumstemperaturen visas i visningen *Temperatur* (23).



#### Info

Apparaten memorerar den inställda rumstemperaturen i standbyläge.



## Inställning av drifttyper

Apparaten har följande drifttyper:

- Komfortdrift
- Nattläge
- Sparläge (Eco)
- Frostvaktsfunktion

Gör enligt följande för att ställa in önskad drifttyp:

✓ Apparaten är påsatt.

1. Tryck på knappen *Power* (19).  
⇒ Displayen lyser starkt och kontrollpanelen är aktiverad.
2. Tryck flera gånger på knappen *Mode* (18) tills symbolen för önskad drifttyp (9, 10, 11 eller 12) visas.  
⇒ Apparaten startar i önskad drifttyp.

### Komfortdrift

Apparaten värmer automatiskt med hög värmenivå tills temperaturen i rummet överskrider önskad rumstemperatur med 2 °C. Därefter stängs uppvärmningen av.

Visningen *Uppvärmning* (20) visas inte längre.

Visningen för drifttyp *Komfort* (9) visas fortfarande.

Underskrider den uppmätta rumstemperaturen önskad rumstemperatur med 2 °C, tillkopplas uppvärmningen igen med hög värmenivå.

### Nattläge

Apparaten värmer automatiskt med låg värmenivå tills temperaturen i rummet överskrider önskad rumstemperatur med 2 °C. Därefter stängs uppvärmningen av.

Visningen *Uppvärmning* (20) visas inte längre.

Visningen för drifttyp *Natt* (10) visas fortfarande.

Underskrider den uppmätta rumstemperaturen önskad temperatur med 2 °C, tillkopplas uppvärmningen igen med låg värmenivå.

### Sparläge (Eco)

Apparaten värmer automatiskt med hög värmenivå när rumstemperaturen ligger under 16 °C.

Apparaten värmer automatiskt med låg värmenivå när temperaturen ligger över 18 °C.

Apparaten stängs automatiskt av när rumstemperaturen ligger över 21 °C. Denna temperatur kan inte ändras.

### Frostvaktsfunktion

Denna funktion är endast tillgänglig i standbyläge. Apparaten värmer automatiskt när rumstemperaturen ligger under 5 °C och stängs automatiskt av när temperaturen överskrider 7 °C. Dessa temperaturer kan inte ändras.

## Ställa in önskad rumstemperatur

Den uppmätta rumstemperaturen visas i visningen *Temperatur* (23). Du kan ställa in önskad rumstemperatur i komfortdrift och i nattläge.

1. Tryck på knappen *Temperatur* (14).  
⇒ Visningen *Temperatur* (23) blinkar.  
⇒ Önskad rumstemperatur visas.
2. Tryck på pilknapparna *Öka värdet* (16) eller *Minska värdet* (17) för att ställa in önskad rumstemperatur. Inställningsområdet ligger mellan 15 °C och 35 °C i steg om 1°.  
⇒ Önskad rumstemperatur sparas och visas i visningen *Temperatur* (23) i ca 5 sekunder. Därefter visas den aktuella rumstemperaturen igen.



### Info

Önskad rumstemperatur bör vara högre än den aktuella rumstemperaturen.

## Ställa in timern

Timern har följande funktionssätt:

- automatisk start efter ett förinställt antal timmar och minuter
- automatisk avstängning efter ett förinställt antal timmar och minuter

Den inställda tiden kan ligga mellan 1 minut och 24 timmar och ställas in i steg om 1 min.

### Information

Låt inte apparaten gå utan uppsyn i ett fritt tillgängligt utrymme när timern är aktiv.

## Automatisk start

✓ Apparaten arbetar i drifttyp *Frostvaktsfunktion*.

1. Tryck på knappen *Timer* (15).
2. Välj önskat antal timmar och minuter med pilknapparna *Öka värdet* (16) eller *Minska värdet* (17). Värdeområdet ligger mellan 1 minut och 24 timmar.  
⇒ Antalet timmar och minuter visas blinkande i visningen *Timmar / Minuter* (22).
3. Tryck på knappen *Timer* (15).  
⇒ Önskad tid till den automatiska starten är sparad.  
⇒ Visningen *Timer* (8) visas.  
⇒ Tiden fram till starten visas i visningen *Timmar / Minuter* (22) och räknas ner.  
⇒ Efter att denna tid har löpt ut, kopplar apparaten till *Komfortdrift*.

Information om automatisk start:

- Apparatus manuella start avaktiverar den automatiska starten.
- Väljer du 0 för antalet timmar och minuter, är timern avstängd.

### Automatisk avstängning

- ✓ Apparaten är påsatt.
  - ✓ Apparaten värmer i *Komfortdrift*, *Nattläge* eller *Sparläge* (*Eco*).
1. Tryck på knappen *Timer* (15).
  2. Välj önskat antal timmar och minuter med pilknapparna *Öka värdet* (16) eller *Minska värdet* (17). Värdeområdet ligger mellan 1 minut och 24 timmar.
    - ⇒ Antalet timmar och minuter visas blinkande i visningen *Timmar / Minuter* (22).
  3. Tryck på knappen *Timer* (15).
    - ⇒ Önskad tid till den automatiska avstängningen är sparad.
    - ⇒ Visningen *Timer* (8) visas.
    - ⇒ Tiden fram till avstängningen visas i visningen *Timmar / Minuter* (22) och räknas ner.
    - ⇒ Efter att denna tid har löpt ut kopplar apparaten till standbyläge.

Information om automatisk avstängning:

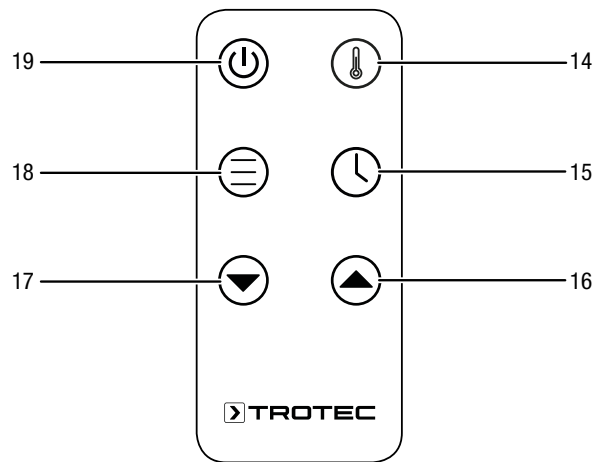
- Apparatus manuella avstängning avaktiverar den automatiska avstängningen.
- Väljer du 0 för antalet timmar och minuter, är timern avstängd.

### Fläktergångsfunktion

Fläkten fortsätter att gå i ca 15 sekunder efter värmarens avstängning för att forsla bort värmen och stängs sedan automatiskt av. I displayen visas under fläktens eftergång symbolen för *Fläktergångsfunktionen* (21).

### Fjärrkontroll

Alla apparatus inställningar kan göras via fjärrkontrollen som ingår i leveransen.



| Nr | Beteckning                   | Betydelse   |
|----|------------------------------|---|
| 14 | Knappen <i>Temperatur</i>    | Ställa in önskad rumstemperatur   |
| 15 | Knappen <i>Timer</i>         | Sätta på och stänga av timerfunktionen:<br>1 min till 24 h i steg om 1 min                                  |
| 16 | Knappen <i>Öka värdet</i>    | Ställa in önskad rumstemperatur (15 °C till 35 °C) resp. antalet timmar och minuter timer (1 min till 24 h) |
| 17 | Knappen <i>Minska värdet</i> |   |
| 18 | Knappen <i>MODE</i>          | Välja drifttypen:<br><i>Komfortdrift</i><br><i>Nattläge</i><br><i>Sparläge</i><br><i>Frostvaktsfunktion</i> |
| 19 | Knappen <i>Power</i>         | Sätta på apparaten eller växla till standbyläge   |

### Urdrifttagning



#### Varning för elektrisk spänning

Ta inte på nätkontakten med fuktiga eller våta händer.

1. Stäng av apparaten.
2. Dra ut nätkabeln ur kontaktuttaget genom att hålla i kontakten.
3. Låt apparaten svalna.
4. Rengör apparaten enligt kapitel Underhåll.
5. Förvara apparaten enligt kapitel Förvaring.

## Fel och störningar



### Varning för elektrisk spänning

**Arbeten som kräver att apparaten öppnas får endast utföras av auktoriserat specialistföretag eller av Trotec.**

Apparaten har under produktionen flera gånger kontrollerats avseende felfri funktion. Om det ändå skulle förekomma funktionsstörningar måste apparaten kontrolleras enligt följande lista.

#### Apparaten startar inte:

- Kontrollera nätanslutningen.
- Kontrollera nätkabeln och nätkontakten avseende skador. Försök inte att ta apparaten i drift igen om skador konstateras.  
Är apparatens nätanslutningsledning skadad, måste den bytas ut av tillverkaren eller dess kundtjänst eller någon annan person med liknande kvalifikation, för att undvika risker.
- Kontrollera nätsäkringens på plats.
- Kontrollera rumstemperaturen. Rumstermostaten har ev. stängts av då önskad rumstemperatur uppnåtts.
- Motorn är ev. defekt. Låt byta ut en defekt motor hos en auktoriserad elfirma.
- Rumstermostaten är ev. defekt. Låt byta ut en defekt rumstermostat hos en auktoriserad elfirma.
- Kontrollera om överhettningsskyddet har utlöst (se kapitel Säkerhet).
- Vänta i 10 minuter innan du startar om apparaten. Låt ett specialistföretag eller Trotec genomföra en elektrisk kontroll om apparaten inte startar.

#### Apparaten är påsatt men värmer inte:

- Kontrollera rumstemperaturen. Rumstermostaten har ev. stängts av då önskad rumstemperatur uppnåtts.
- Kontrollera om överhettningsskyddet har utlöst (se kapitel Säkerhet).
- Värmemotståndet har ev. bränts sönder. Låt byta ut ett defekt värmemotstånd hos en auktoriserad elfirma.
- Rumstermostaten är ev. defekt. Låt byta ut en defekt rumstermostat hos en auktoriserad elfirma.

#### Luftströmmen är reducerad:

- Kontrollera luftutsläppet. Luftutsläppet måste vara fritt. Ta bort eventuell smuts. De lägsta avstånden till väggar och föremål måste beaktas enligt tekniska data!

#### Apparaten låter mycket resp. vibrerar:

- Kontrollera att apparaten står upprätt och stabilt.

#### Apparaten reagerar inte på infraröd-fjärrkontrollen:

- Kontrollera om avståndet mellan fjärrkontrollen och apparaten är för stort och minska avståndet vid behov.
- Försäkra dig om att det inte finns några hinder, som t.ex. möbler eller väggar, mellan apparaten och fjärrkontrollen. Se till att det finns visuell kontakt mellan apparaten och fjärrkontrollen.
- Kontrollera batteriernas laddningstillstånd och byt ut dem vid behov.
- Kontrollera att batteriernas poler sitter åt rätt håll om batterierna just bytts ut.

#### Information

Vänta i minst 3 minuter efter alla underhålls- och reparationsarbeten. Starta inte apparaten igen förrän då.

#### Apparaten fungerar inte felfritt efter kontrollerna:

Kontakta kundtjänst. Lämna in apparaten för reparation till en auktoriserad elfirma eller till Trotec.

## Underhåll

### Arbeten innan underhåll påbörjas



#### Varning för elektrisk spänning

Ta inte på nätkontakten med fuktiga eller våta händer.

- Stäng av apparaten.
- Dra ut nätkabeln ur kontaktuttaget genom att hålla i nätkontakten.
- Låt apparaten svalna helt.



#### Varning för elektrisk spänning

**Arbeten som kräver att apparaten öppnas får endast utföras av auktoriserat specialistföretag eller av Trotec.**

### Rengöring av huset



#### Varning för elektrisk spänning

Doppa aldrig apparaten i vatten!

Rengör huset med en fuktig, mjuk och luddfri trasa. Se till att det inte tränger in fukt i huset. Försäkra dig om att elektriska komponenter inte kan komma i kontakt med fukt. Använd inga aggressiva rengöringsmedel som t.ex. rengöringssprayer, lösningsmedel, alkoholhaltiga rengöringsmedel eller skurmedel för att fukta trasan.

Torka av huset efter rengöringen.

## Teknisk bilaga

### Teknisk information

| Parameter                                 | Värde   |
|---|---|
| Modell                                    | TFC 220 E   |
| Värmeeffekt                               | 2200 W  |
| Arbetsområde                              | -20 °C till 50 °C   |
| Inställningsområde                        | 15 °C till 35 °C  |
| Nätanslutning                             | 230 V / 50 - 60 Hz  |
| Effektförbrukning, max.                   | 2200 W  |
| Kontakttyp                                | CEE 7/7   |
| Kabellängd                                | 1,5 m   |
| Skyddstyp                                 | I /   |
| Skyddsklass                               | IPX0  |
| Vikt                                      | 6 kg  |
| Mått<br>(djup x bredd x höjd)             | 90 x 520 x 350 mm   |
| Lägsta avstånd från väggar<br>och föremål | A: uppe: 100 cm<br>B: bak: 100 cm<br>C: i sidled: 100 cm<br>D: fram: 100 cm |

Nödvändiga uppgifter för elektriska rumsvärmare

| Parameter  | Värde / Uppgift  |
|--|--|
| Modell   | TFC 220 E  |
| <b>Värmeeffekt</b>   |  |
| Nominell avgiven värmeeffekt $P_{nom}$   | 2,2 kW   |
| Lägsta värmeeffekt (riktvärde) $P_{min}$   | 1,1 kW   |
| Maximal kontinuerlig värmeeffekt $P_{max,c}$   | 2,2 kW   |
| <b>Tillsatsförbrukning</b>   |  |
| vid nominell angiven värmeeffekt $e_{l,max}$   | n/a kW   |
| vid lägsta värmeeffekt $e_{l,min}$   | n/a kW   |
| i beredskap $e_{l,sb}$   | 0,0011 kW  |
| <b>Typ av reglering för den tillförda värmen</b>   |  |
| Manuell reglering av värmeförseln med inbyggd termostat  | NEJ  |
| Manuell reglering av värmeförseln med återkoppling av inomhus- och/eller utomhustemperaturen     | NEJ  |
| Elektronisk reglering av värmeförseln med återkoppling av inomhus- och/eller utomhustemperaturen | NEJ  |
| Värmeavgivning med hjälp av fläkt  | NEJ  |
| <b>Typ av värmeeffekt/rumstemperaturkontroll</b>   |  |
| Värmeeffekt med en nivå utan rumstemperaturkontroll  | NEJ  |
| Två eller fler manuellt inställbara nivåer utan rumstemperaturkontroll                           | NEJ  |
| Rumstemperaturkontroll med mekanisk termostat  | NEJ  |
| Med elektronisk rumstemperaturkontroll   | NEJ  |
| Elektronisk rumstemperaturkontroll och dygnstimer  | JA   |
| Elektronisk rumstemperaturkontroll och veckotimer  | NEJ  |
| <b>Andra regleringsmetoder</b>   |  |
| Rumstemperaturkontroll med närvarodetektering  | NEJ  |
| Rumstemperaturkontroll med detektering av öppna fönster  | NEJ  |
| Med möjlighet till fjärrstyrning   | NEJ  |
| Med anpassningsbar startreglering  | NEJ  |
| Med driftstidsbegränsning  | JA   |
| Med svartkroppsgivare  | NEJ  |
| Kontaktuppgifter   | Trotec GmbH<br>Grebbener Straße 7<br>D-52525 Heinsberg |

NA = inte relevant

## Kassering



Symbolen med en överstruken soptunna på uttjänt elektrisk eller elektronisk utrustning innebär att denna inte får kasseras i hushållssoporna. För kostnadsfri återlämning finns lokala uppsamlingsplatser för uttjänt elektrisk eller elektronisk utrustning. Adresserna finns att få hos de lokala myndigheterna. I många EU-länder kan du få mer information om återlämningsmöjligheterna på vår webbsida <https://hub.trotec.com/?id=45090>. Kontakta annars ett officiellt återvinningsföretag för uttjänta apparater som är auktoriserad i ditt land.

Genom den separata uppsamlingen av avfall av elektrisk och elektronisk utrustning, ska återanvändning, materialåtervinning resp. andra former av återvinning av avfallsutrustning såväl som negativa följder på miljön och människors hälsa vid kassering av eventuella farliga ämnen i utrustningen, undvikas.



Batterier och ackumulatorer får ej kastas i hushållsavfall, utan måste i enlighet med EUROPAPARLAMENTETS OCH RÅDETS direktiv 2006/66/EG av den 6 september 2006 om batterier och ackumulatorer omhändertas på ett fackmässigt sätt. Avfallshantera batterier och ackumulatorer enligt gällande lagstadgade bestämmelser.

Trotec GmbH

Grebener Str. 7  
D-52525 Heinsberg

☎ +49 2452 962-400

☎ +49 2452 962-200

✉ [info@trotec.com](mailto:info@trotec.com)

[www.trotec.com](http://www.trotec.com)