

FR

MANUEL D'UTILISATION
RADIATEUR SOUFFLANT



FR Ce produit ne peut être utilisé que dans des locaux bien isolés ou de manière occasionnelle.

Sommaire

Indications sur le manuel d'utilisation 2

Normes de sécurité 2

Informations sur l'appareil 6

Transport et stockage 7

Montage et mise en service 7

Utilisation 8

Défauts et pannes..... 12

Maintenance 13

Annexe technique..... 13

Élimination..... 15

Indications sur le manuel d'utilisation

Symboles



Avertissement relatif à la tension électrique

Ce symbole indique que la tension électrique cause des risques pour la vie et la santé des personnes.



Avertissement de surface chaude

Ce symbole indique que les surfaces brûlantes causent des risques pour la vie et la santé des personnes.



Avertissement

Cette mention d'avertissement indique un risque moyen qui peut entraîner des blessures graves ou mortelles s'il n'est pas évité.



Attention

Cette mention d'avertissement indique un risque faible qui peut entraîner des blessures bénignes ou moyennes s'il n'est pas évité.

Remarque

Cette mention d'avertissement indique des informations importantes (par ex. dommages matériels), mais aucun danger.



Info

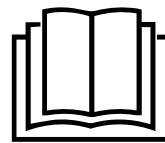
Les indications présentant ce symbole vous aident à exécuter vos tâches rapidement et en toute sécurité.



Observer le mode d'emploi

Les indications présentant ce symbole vous indiquent qu'il est nécessaire de respecter le manuel d'utilisation.

Vous pouvez télécharger la dernière version du manuel d'utilisation et la déclaration de conformité UE sur le lien suivant :



TFC 220 E



<https://hub.trotec.com/?id=43767>

Normes de sécurité

Veillez lire attentivement le présent manuel avant la mise en service ou l'utilisation de l'appareil et conservez-le à proximité immédiate du site d'installation ou de l'appareil même.



Avertissement

Lisez toutes les consignes de sécurité et toutes les instructions.

Le non-respect des consignes de sécurité risque de causer une électrocution, de provoquer un incendie ou de causer des blessures graves.

Conservez toutes les consignes de sécurité et toutes les instructions pour pouvoir vous y reporter ultérieurement.

Les enfants de moins de 8 ans et toute personne ayant des capacités physiques, sensorielles ou mentales réduites ou ne possédant pas l'expérience et les connaissances nécessaires peuvent utiliser l'appareil pour autant qu'ils bénéficient d'une supervision et d'une instruction adéquate relative à une utilisation sûre de l'appareil et qu'ils comprennent les dangers émanant de l'utilisation.

Les enfants ne sont pas autorisés à jouer avec l'appareil. Il est interdit aux enfants d'effectuer le nettoyage et l'entretien de l'appareil sans surveillance.



Avertissement

Les enfants de moins de 3 ans doivent être tenus à l'écart de l'appareil, sauf s'ils sont l'objet d'une surveillance constante.

Les enfants âgés de 3 à 8 ans n'ont le droit d'allumer et d'éteindre l'appareil que s'ils font l'objet d'une surveillance ou s'ils ont reçu une instruction adéquate relative à une utilisation sûre de l'appareil et qu'ils ont compris les dangers liés à cette utilisation, à condition que l'appareil soit placé ou installé dans sa position normale d'utilisation.

Les enfants âgés de 3 à 8 ans n'ont pas le droit de brancher la fiche secteur dans la prise, de régler l'appareil, de le nettoyer ni d'effectuer l'entretien utilisateur.



Avertissement

N'utilisez pas l'appareil dans des pièces de taille réduite s'il s'y trouve des personnes incapables de quitter la pièce de manière autonome et qu'elles ne sont pas sous surveillance permanente.

- N'utilisez pas et ne placez pas l'appareil dans les pièces ou les zones présentant un risque d'explosion.
- N'utilisez pas l'appareil dans les atmosphères agressives.
- Installez l'appareil debout et de façon stable sur une surface solide.
- Faites sécher l'appareil après un nettoyage humide. Ne le faites pas fonctionner s'il est mouillé.
- Ne touchez ou n'utilisez pas l'appareil les mains humides ou mouillées.
- N'exposez pas l'appareil à un jet d'eau direct.
- N'introduisez pas de corps étrangers ni de membres du corps à l'intérieur de l'appareil.
- Ne couvrez pas l'appareil pendant le fonctionnement.
- Ne retirez aucun signal de sécurité, autocollant ni étiquette de l'appareil. Tous les signaux de sécurité, autocollants et étiquettes doivent être conservés de manière à rester lisibles.
- Ne vous asseyez pas sur l'appareil.
- L'appareil n'est pas un jouet. Tenez-le hors de portée des enfants et des animaux. Utilisez l'appareil uniquement sous surveillance.
- Avant chaque utilisation, vérifiez le bon état de l'appareil, des accessoires et des pièces de raccordement. N'utilisez pas l'appareil si celui-ci ou une des pièces qui le composent présente un défaut.
- Protégez tous les câbles électriques en dehors de l'appareil contre les endommagements (par ex. par des animaux). N'utilisez jamais l'appareil lorsque le cordon électrique ou la fiche sont détériorés !
- Le raccordement secteur doit correspondre aux indications données au chapitre « Annexe technique ».
- Raccordez la fiche de l'appareil à une prise de courant protégée selon les règles de l'art.
- Choisissez des rallonges de câbles électriques conformément à la puissance connectée de l'appareil, la longueur du câble et l'utilisation. Déroulez complètement la rallonge électrique. Évitez toute surcharge électrique.
- Avant l'entretien, la maintenance ou les réparations, débranchez le câble électrique de l'appareil en le saisissant par la fiche.
- Éteignez l'appareil et retirez le câble électrique de la prise lorsque l'appareil n'est pas en service.
- N'utilisez jamais l'appareil si vous remarquez des défauts au niveau de la prise ou du câble électrique. Si le cordon secteur de cet appareil est endommagé, il doit être remplacé par le fabricant, son service après-vente ou par une personne qualifiée afin d'éviter tout risque. Les câbles électriques défectueux représentent un sérieux danger pour la santé.
- Lors de l'installation, respectez les distances minimales requises par rapport aux murs et aux objets ainsi que les conditions d'entreposage et de fonctionnement conformément aux indications figurant dans l'Annexe technique.
- N'utilisez pas l'appareil à proximité immédiate de rideaux, de lits ou de canapés.
- Maintenez toujours une distance de sécurité d'au moins 1 m entre la face rayonnante de l'appareil et les matériaux inflammables quels qu'ils soient, comme les tissus, les rideaux, les lits ou les canapés.
- Assurez-vous que la sortie d'air ne soit pas bloquée.
- Ne placez pas l'appareil sur un support inflammable.
- Utilisez uniquement des pièces de rechange d'origine pour ne pas compromettre l'exploitation et la sécurité de fonctionnement de l'appareil.
- Laissez refroidir l'appareil avant le transport ou la maintenance.
- L'appareil ne doit pas être positionné au-dessous d'une prise murale.
- N'utilisez plus cet appareil si quelqu'un l'a fait tomber ou s'il présente des signes visibles de dommage.
- Utilisez une pile du type CR 2025.
- N'essayez jamais de recharger des piles non prévues à cet effet.
- N'utilisez pas ensemble des piles de types différents ni des piles neuves et des piles usagées.
- Placez les piles dans le compartiment à piles en respectant les polarités.

- Retirez les piles usagées de l'appareil. Les piles contiennent des substances dangereuses pour l'environnement. Éliminez les piles conformément à la législation nationale en vigueur (voir chapitre « Élimination »).
- Retirez la fiche électrique de la prise de courant lorsque vous n'utilisez pas l'appareil pendant une longue période.
- Retirez la fiche électrique de l'appareil lorsque vous n'utilisez pas l'appareil pendant une longue période.
- Ne court-circuitez jamais les bornes d'alimentation dans le compartiment à piles.
- N'avez pas de pile ! Une pile avalée peut déclencher, en l'espace de 2 heures, des brûlures internes graves. Les brûlures chimiques peuvent être mortelles !
- Si vous pensez qu'une pile a été avalée ou introduite de toute autre manière dans le corps, consultez immédiatement un médecin !
- Tenez les piles neuves ou usagées hors de portée des enfants, de même qu'un compartiment à piles ouvert.
- Si le compartiment à piles ne peut plus fermer de façon sûre, n'utilisez plus l'appareil par l'intermédiaire de la télécommande.

Utilisation conforme

L'appareil ne peut être utilisé que dans des locaux bien isolés ou de manière occasionnelle.

Le radiateur soufflant est destiné au chauffage et à la ventilation de pièces fermées. L'appareil est conçu pour l'usage chez les particuliers et non pour l'usage professionnel. L'appareil est particulièrement adapté à l'utilisation comme chauffage d'appoint. L'appareil est prévu exclusivement pour être posé sur le sol.

Utilisations non conformes prévisibles

- N'installez pas l'appareil sur une surface mouillée ou inondée.
- Veuillez ne déposer aucun objet, comme p.ex. des vêtements, sur l'appareil.
- N'utilisez pas l'appareil à proximité de solvants, de peintures ou d'autres vapeurs facilement inflammables, ni dans des locaux dans lesquels sont stockés de tels produits
- Veuillez ne pas utiliser l'appareil à l'extérieur.
- N'utilisez pas l'appareil pour chauffer un véhicule.
- Cet appareil ne doit pas être utilisé dans des locaux humides.
- Ne plongez jamais l'appareil dans l'eau.
- Ne chauffez pas de pièces d'un volume inférieur à 4 m³. Risque de surchauffe !
- Toute utilisation autre que celle prévue est considérée comme une utilisation non conforme raisonnablement prévisible.
- N'effectuez pas de modifications structurelles, transformations ou ajouts arbitraires sur l'appareil.


Qualification du personnel

Toute personne utilisant le présent appareil doit :

- prendre conscience des risques associés aux appareils électriques en environnement humide.
- avoir lu et compris le manuel d'utilisation, et notamment le chapitre Normes de sécurité.

savoir que tout travail de maintenance nécessitant l'ouverture du carter est à réaliser par une entreprise d'électricité spécialisée ou par la société Trotec.

Symboles sur l'appareil

Symboles	Signification
	Le symbole apposé sur l'appareil rappelle qu'il est interdit d'accrocher des objets (par exemple des serviettes, des vêtements ou autres) au-dessus de l'appareil ou juste devant celui-ci. Le chauffage ne doit pas être couvert afin d'éviter une surchauffe ou un incendie.

Risques résiduels



Avertissement relatif à la tension électrique

Toute intervention au niveau des composants électriques est à réaliser exclusivement par une entreprise spécialisée !



Avertissement relatif à la tension électrique

Retirez la fiche d'alimentation de la prise secteur avant tout type d'intervention sur l'appareil.

Ne touchez jamais la fiche secteur avec des mains humides ou mouillées.

Débranchez le cordon secteur de la prise électrique en tirant sur la fiche secteur.



Avertissement relatif à la tension électrique

Risque d'électrocution !

L'appareil ne doit pas entrer en contact avec l'eau, sinon il existe un risque d'électrocution !

N'utilisez pas cet appareil dans les locaux humides!



Avertissement de surface chaude

Certaines pièces de l'appareil peuvent chauffer très fortement et provoquer des brûlures. Une prudence particulière est nécessaire en présence d'enfants ou d'autres personnes vulnérables.



Avertissement

Risque de brûlure et danger d'électrocution provoqués par une manipulation non conforme.

Employez l'appareil uniquement conformément à son utilisation !



Avertissement

L'utilisation de l'appareil peut comporter un risque s'il est utilisé par des personnes non compétentes ou en cas d'utilisation non conforme ou non conventionnelle !
Observez les qualifications requises pour le personnel.



Avertissement

L'appareil n'étant pas un jouet, il n'est pas adapté aux enfants.



Avertissement

Danger de suffocation !

Veillez ne pas laisser traîner les emballages vides. Ils pourraient être dangereux pour les enfants.



Avertissement

Risque d'incendie en cas d'installation incorrecte.
Ne placez pas l'appareil sur un support inflammable.
Ne placez pas l'appareil sur des moquettes à poils longs.



Avertissement

L'appareil ne doit pas être recouvert afin d'éviter une surchauffe ou un incendie !

Comportement en cas d'urgence

1. Arrêtez l'appareil.
2. En cas d'urgence, coupez immédiatement l'alimentation électrique de l'appareil. Débranchez le cordon secteur de la prise électrique en tirant sur la fiche secteur.
3. Ne rebranchez jamais un appareil endommagé.

Protection anti-surchauffe

L'appareil dispose d'un thermostat de sécurité qui se déclenche en cas de surchauffe de l'appareil. L'appareil s'éteint alors automatiquement.

Lorsque le thermostat de sécurité est activé, laissez refroidir l'appareil avant de chercher la cause de la surchauffe.

Si le problème persiste, veuillez vous adresser au service après-vente.

Informations sur l'appareil

Description de l'appareil

Le chauffage électrique TFC 220 E est conçu pour la génération et la répartition d'air chaud, par exemple dans les espaces intérieurs.

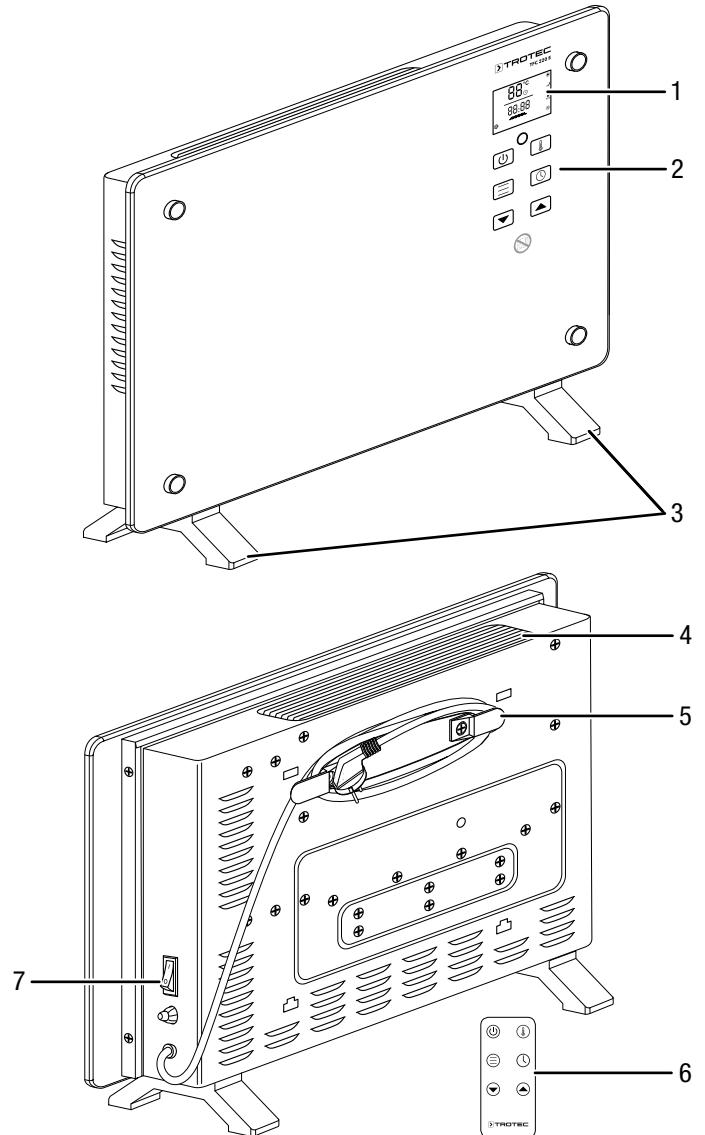
L'appareil génère de la chaleur grâce à une spirale chauffante. L'air se trouvant autour de la spirale est chauffé. L'air chauffé est soufflé dans la pièce à l'aide d'un ventilateur.

L'appareil est équipé d'un thermostat intégré et génère ainsi un flux d'air chaud constant. De plus, une température cible désirée (de 15 °C à 35 °C) peut être définie sur l'appareil.

L'appareil est doté en outre d'une protection anti-surchauffe.

Afin d'évacuer la chaleur accumulée, le ventilateur continue de tourner pendant environ 15 secondes après l'arrêt du chauffage pour s'arrêter ensuite automatiquement.

Représentation de l'appareil



N°	Désignation
1	Écran
2	Panneau de commande
3	Pieds
4	Sortie d'air
5	Fixation du cordon secteur
6	Télécommande
7	Interrupteur marche/arrêt

Transport et stockage

Remarque

L'appareil peut s'endommager si vous le transportez ou l'entreposez de manière inappropriée. Observez les informations relatives au transport et à l'entreposage de l'appareil.

Transport

Veillez observer les consignes suivantes **avant** chaque transport :

- Éteignez l'appareil.
- Débranchez le cordon secteur de la prise murale en tirant sur la fiche secteur.
- Veuillez ne pas utiliser le cordon électrique pour tirer l'appareil.
- Laissez suffisamment refroidir l'appareil.

Stockage

Veillez observer les consignes suivantes **avant** chaque stockage :

- Débranchez le cordon secteur de la prise murale en tirant sur la fiche secteur.
- Laissez suffisamment refroidir l'appareil.

Observez les conditions de stockage suivantes lorsque vous n'utilisez pas l'appareil :

- Stockez l'appareil au sec et protégé du gel et de la chaleur.
- Stockez l'appareil en position verticale, dans un endroit protégé de la poussière et de l'exposition directe au soleil.
- Le cas échéant, protégez l'appareil de la poussière par une housse.
- Ne placez aucun autre appareil ou aucun objet sur l'appareil, afin d'éviter de le détériorer.
- Retirer les piles de la télécommande

Montage et mise en service

Contenu de la livraison

- 1 radiateur soufflant
- 1 télécommande
- 1 fixation pour cordon secteur
- 2 pieds
- 4 vis de fixation
- 1 mode d'emploi

Déballage de l'appareil

1. Ouvrez le carton et sortez l'appareil.
2. Retirez entièrement l'emballage de l'appareil.
3. Déroulez complètement le câble électrique. Assurez-vous que le câble électrique n'est pas endommagé et ne le détériorez pas en le déroulant.

Montage



Avertissement relatif à la tension électrique

Risque de blessures à la suite d'un montage incorrect ! Certaines consignes locales ou nationales doivent, le cas échéant, être prises en compte pour le montage. Nous recommandons de faire effectuer le montage par un électricien.

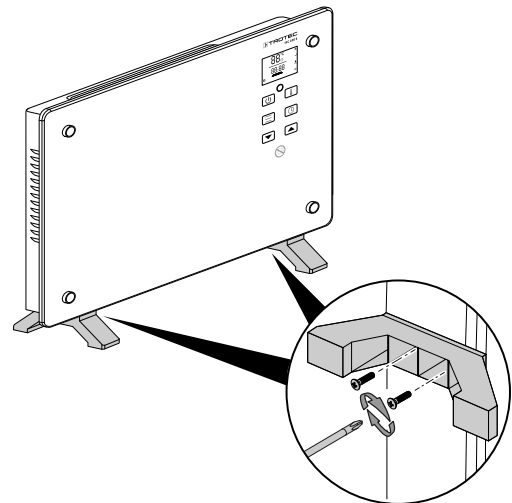


Avertissement

Risque d'incendie dû à une installation incorrecte ! Il existe un risque d'incendie si les distances minimum requises ne sont pas respectées. Observez les indications du chapitre « Installation et mise en service » ainsi que les caractéristiques techniques en annexe.

Montage des pieds

1. Posez l'appareil sur une table ou sur le carton d'emballage la surface en verre vers le bas.
2. Vissez les deux pieds (3), chacun avec deux vis.



3. Vérifiez la fixation correcte des pieds (3).
4. Installez l'appareil debout et de façon stable.

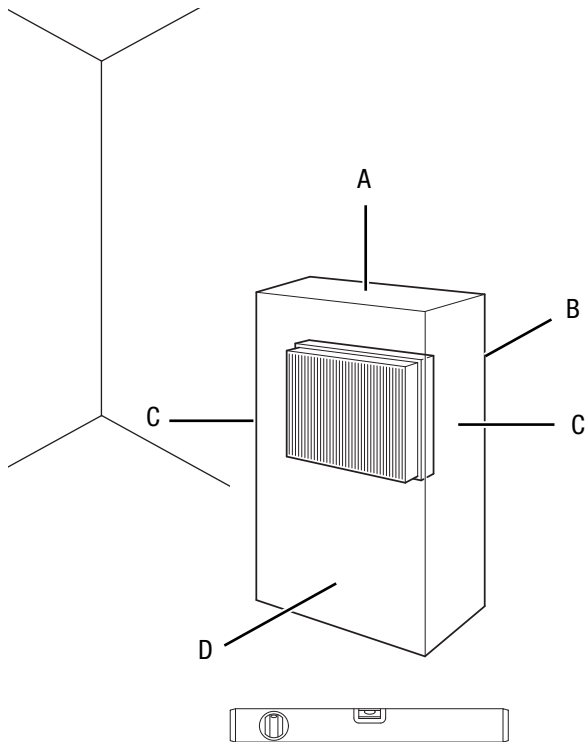
Mise en service



Info

Il est possible qu'une odeur apparaisse lors de la première mise en service ou après une longue période de non-utilisation de l'appareil.

Lors de l'installation de l'appareil, respectez les distances minimum requises par rapport aux murs et aux objets conformément aux indications du chapitre « Annexe technique ».



- Avant la remise en service de l'appareil, vérifiez l'état du câble d'alimentation. En cas de doute relatif à son parfait état, contactez le service après-vente.
- Installez l'appareil debout et de façon stable.
- En particulier lorsque l'appareil est placé au centre de la pièce, veillez à ce que le cordon secteur et tout autre câble électrique soit posé de sorte à éviter tout risque de trébuchement. Utilisez des couvre-câbles.
- Assurez-vous que les rallonges de câble sont entièrement déroulées.
- Veillez à ce qu'aucun rideau ni aucun autre objet ne bloque le flux d'air.
- N'installez pas l'appareil directement en dessous d'une prise murale.
- Assurez-vous que l'appareil n'entre pas en contact avec de l'eau ni de l'humidité.

Mise en place des piles dans la télécommande



Avertissement relatif à la tension électrique

Ne touchez pas le compartiment à piles avec les mains humides ou mouillées.

Remarque

Ne faites jamais fonctionner l'appareil avec des batteries rechargeables.

Observez le chapitre « Caractéristiques techniques » lors de la mise en service.

1. Pressez les languettes de verrouillage sur le côté du compartiment à pile et tirez le compartiment à pile hors de la télécommande.
2. Posez une pile du type CR 2025 dans le compartiment à pile et faites coulisser le compartiment à pile dans la télécommande.

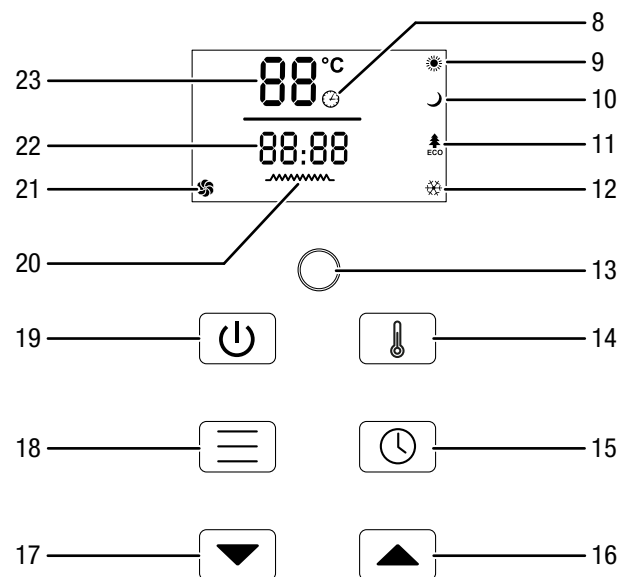
Branchement du câble secteur

- Raccordez la fiche secteur à une prise de courant dûment protégée.
- Assurez-vous que le câble secteur soit bien posé derrière l'appareil. Ne faites jamais passer le câble électrique devant l'appareil !

Utilisation

- Évitez de laisser les portes et les fenêtres ouvertes.

Panneau de commande



N°	Désignation	Signification
8	Symbole <i>Minuterie</i>	Apparaît lorsque la minuterie est activée
9	Symbole <i>Mode confort</i>	Apparaît lorsque le <i>mode confort</i> est activé
10	Symbole <i>Mode nuit</i>	Apparaît lorsque le <i>mode nuit</i> est activé
11	Symbole <i>Mode éco</i>	Apparaît lorsque le <i>mode économique</i> est activé
12	Symbole <i>Fonction hors gel</i>	Apparaît lorsque la <i>fonction hors gel</i> est activée
13	Récepteur infrarouge	Réception des signaux de la télécommande
14	Touche <i>Température</i>	Réglage de la température ambiante désirée
15	Touche <i>Minuterie</i>	Pour mettre en marche et arrêter la fonction minuterie : 1 minute à 24 heures par pas de 1 minute
16	Touche <i>plus</i>	Réglage de la température ambiante désirée (de 15 °C à 35 °C) ou du nombre d'heures et de minutes de la minuterie (de 1 min à 24 h)
17	Touche <i>moins</i>	
18	Touche <i>MODE</i>	Sélection du mode de fonctionnement : <i>Mode confort</i> <i>Mode nuit</i> <i>Mode économique</i> <i>Fonction hors gel</i>
19	Touche <i>Power</i>	Mettre l'appareil en marche ou en mode veille
20	Symbole <i>chauffage</i>	S'affiche lorsque le chauffage est activé
21	Symbole <i>Inertie ventilateur</i>	Apparaît lorsque la fonction inertie ventilateur est activée
22	Affichage <i>heures / minutes</i>	Affiche le nombre de minutes et d'heures pendant la programmation de la minuterie Affiche la durée restante de la minuterie
23	Affichage <i>température</i>	Affichage de la température ambiante actuelle pendant le fonctionnement Affichage de la température ambiante désirée pendant le réglage de la température



Info

L'écran possède deux niveaux de luminosité. Une luminosité forte dès qu'une des touches du panneau de commande est activée. Une luminosité faible qui est rétablie après environ 15 secondes d'inactivité.

Mise en marche de l'appareil

Après avoir installé l'appareil en suivant la description du chapitre Montage et mise en service, vous pouvez le mettre en marche.

- Placez l'interrupteur marche/arrêt (7) sur la position I.
 - ⇒ Un signal sonore retentit.
 - ⇒ L'appareil se trouve alors en mode veille.
 - ⇒ L'affichage *Température* (23) indique la température ambiante.



Info

L'appareil mémorise en mode veille la température ambiante définie.

Sélection du mode de fonctionnement

L'appareil dispose des modes de fonctionnement suivants :

- Mode confort
- Mode nuit
- Mode économique
- Fonction hors gel

Pour activer le mode de fonctionnement désiré, procédez de la manière suivante :

- ✓ L'appareil est en marche.
- 1. Appuyez sur la touche *Power* (19).
 - ⇒ L'écran s'éclaire fortement et le panneau de commande est activé.
- 2. Appuyez plusieurs fois sur la touche *Mode* (18) jusqu'à ce que le symbole correspondant au mode de fonctionnement désiré (9, 10 11 ou 12) apparaisse.
 - ⇒ L'appareil se met en marche dans le mode désiré.

Mode confort

L'appareil chauffe automatiquement à puissance élevée, jusqu'à ce que la température ambiante mesurée dépasse la température désirée de 2 °C. Ensuite, le chauffage s'éteint.

Le symbole *Chauffage* (20) ne s'affiche plus à l'écran.

Le symbole du mode *confort* (9) reste affiché.

Dès que la température ambiante mesurée est inférieure à la température désirée de 2 °C, le chauffage se remet en marche à puissance élevée.

Mode nuit

L'appareil chauffe automatiquement à puissance réduite, jusqu'à ce que la température ambiante mesurée dépasse la température désirée de 2 °C. Ensuite, le chauffage s'éteint.

Le symbole *Chauffage* (20) ne s'affiche plus à l'écran.

Le symbole du mode *nuit* (10) reste affiché.

Dès que la température ambiante mesurée est inférieure à la température désirée de 2 °C, le chauffage se remet en marche à puissance réduite.

Mode économique

L'appareil chauffe automatiquement à puissance élevée lorsque la température ambiante est inférieure à 16 °C.

L'appareil chauffe automatiquement à puissance réduite lorsque la température ambiante est supérieure à 18 °C.

L'appareil s'éteint automatiquement dès que la température ambiante dépasse 21 °C. Cette température ne peut pas être modifiée.

Fonction hors gel

Cette fonction n'est disponible qu'en mode veille. L'appareil chauffe automatiquement lorsque la température ambiante est inférieure à 5 °C et s'éteint automatiquement dès que la température ambiante dépasse 7 °C. Ces températures ne peuvent pas être modifiées.

Réglage de la température ambiante désirée

L'affichage *Température* (23) indique la température ambiante mesurée. Dans les modes confort et nuit vous avez la possibilité de régler la température ambiante désirée.

1. Appuyez sur le bouton *Température* (14).
 - ⇒ L'affichage *Température* (23) clignote.
 - ⇒ La température ambiante désirée s'affiche.
2. Appuyez sur les touches *plus* (16) ou *moins* (17) pour définir la température ambiante désirée. La plage de réglage va de 15 °C à 35 °C par pas de 1 °.
 - ⇒ La température ambiante désirée est mémorisée et affichée pendant 5 secondes environ sur l'affichage *Température* (23), celui-ci indiquant ensuite de nouveau la température ambiante actuelle.



Info

La température ambiante désirée doit être supérieure à la température ambiante actuelle.

Réglage de la minuterie

La minuterie possède les fonctions suivantes :

- mise en marche automatique après un nombre prédéfini d'heures et de minutes
- arrêt automatique après un nombre prédéfini d'heures et de minutes

Le délai peut être compris entre 1 minute et 24 heures et réglé par pas de 1 minute.

Remarque

L'appareil ne doit pas fonctionner sans surveillance dans une pièce dont l'accès est libre lorsque la minuterie est activée.

Mise en marche automatique

- ✓ L'appareil se trouve en mode *hors gel*.
- 1. Appuyez sur la touche *Minuterie* (15).
- 2. Appuyez sur les touches *plus* (16) ou *moins* (17) pour définir le nombre d'heures et de minutes souhaité jusqu'à la mise en marche. La plage des valeurs se situe entre 1 minute et 24 heures.
 - ⇒ Le nombre d'heures et de minutes clignote dans l'affichage *heures / minutes* (22).
- 3. Appuyez sur la touche *Minuterie* (15).
 - ⇒ La durée souhaitée jusqu'à la mise en marche automatique est enregistrée.
 - ⇒ Le symbole *Minuterie* (8) apparaît.
 - ⇒ Le délai jusqu'à la mise en marche apparaît dans l'affichage *heures/minutes* (22) et le compte à rebours commence.
 - ⇒ Une fois le délai écoulé, l'appareil se met en marche en mode *confort*.

Remarques relatives à la mise en marche automatique :

- La mise en marche manuelle de l'appareil désactive la mise en marche automatique.
- Si vous sélectionnez 0 pour le nombre d'heures et de minutes, la minuterie est désactivée.

Arrêt automatique

- ✓ L'appareil est en marche.
 - ✓ L'appareil chauffe dans l'un des modes *confort*, *nuit* ou *économique*.
1. Appuyez sur la touche *Minuterie* (15).
 2. Appuyez sur les touches *plus* (16) ou *moins* (17) pour définir le nombre d'heures et de minutes souhaité jusqu'à l'arrêt. La plage des valeurs se situe entre 1 minute et 24 heures.
 - ⇒ Le nombre d'heures et de minutes clignote dans l'affichage *heures / minutes* (22).
 3. Appuyez sur la touche *Minuterie* (15).
 - ⇒ Le délai souhaité jusqu'à l'arrêt automatique est enregistré.
 - ⇒ Le symbole *Minuterie* (8) apparaît.
 - ⇒ Le délai jusqu'à l'arrêt apparaît dans l'affichage *heures / minutes* (22) et le compte à rebours commence.
 - ⇒ Une fois le délai écoulé, l'appareil passe en mode veille.

Remarques concernant l'arrêt automatique :

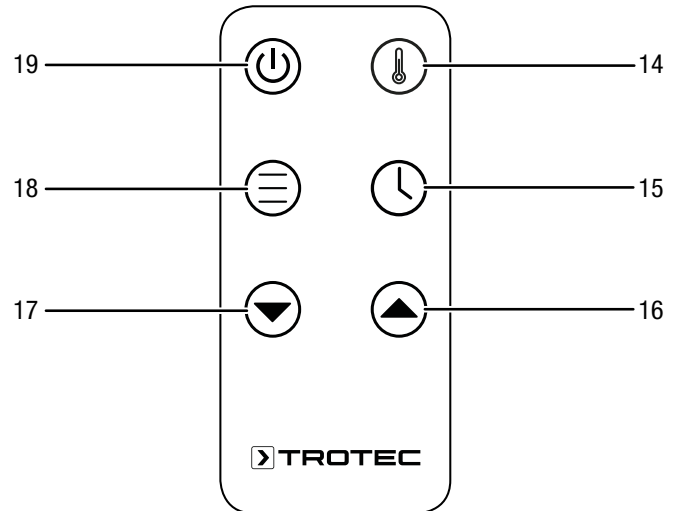
- L'arrêt manuel de l'appareil désactive l'arrêt automatique.
- Si vous sélectionnez 0 pour le nombre d'heures et de minutes, la minuterie est désactivée.

Fonction inertie ventilateur

Afin d'évacuer la chaleur accumulée, le ventilateur continue de tourner pendant environ 15 secondes après l'arrêt du chauffage pour s'arrêter ensuite automatiquement. Pendant ce temps, le symbole de la *fonction inertie ventilateur* (21) s'affiche.

Télécommande

Vous pouvez régler tous les paramètres de l'appareil à partir de la télécommande fournie avec celui-ci.



N°	Désignation	Signification
14	Touche <i>Température</i>	Réglage de la température ambiante désirée
15	Touche <i>Minuterie</i>	Pour mettre en marche et arrêter la minuterie : 1 minute à 24 heures par pas de 1 minute
16	Touche <i>plus</i>	Réglage de la température ambiante désirée (de 15 °C à 35 °C) ou du nombre d'heures et de minutes de la minuterie (de 1 min à 24 h)
17	Touche <i>moins</i>	
18	Touche <i>MODE</i>	Sélection du mode de fonctionnement : <i>Mode confort</i> <i>Mode nuit</i> <i>Mode économique</i> <i>Fonction hors gel</i>
19	Touche <i>Power</i>	Pour mettre l'appareil en marche ou en mode veille

Mise hors service



Avertissement relatif à la tension électrique

Ne touchez pas la fiche d'alimentation avec les mains humides ou mouillées.

1. Éteignez l'appareil.
2. Débranchez le cordon secteur de la prise murale en tirant sur la fiche secteur.
3. Laissez suffisamment refroidir l'appareil.
4. Nettoyez l'appareil conformément aux indications figurant au chapitre « Maintenance ».
5. Stockez l'appareil conformément aux indications figurant au chapitre « Stockage ».

Défauts et pannes



Avertissement relatif à la tension électrique

Tout travail nécessitant l'ouverture de l'appareil est à réaliser par une entreprise spécialisée homologuée ou par la société Trotec.

Dans le cadre de sa production, le bon fonctionnement de l'appareil a été contrôlé à plusieurs reprises. Malgré tout, si l'appareil devait présenter des dysfonctionnements, contrôlez-le en vous conformant à la liste suivante :

L'appareil ne se met pas en marche :

- Vérifiez le raccordement au secteur.
- Vérifiez le bon état du cordon et de la fiche secteur. Si vous constatez que l'appareil est endommagé, n'essayez pas de le remettre en marche.

Si le cordon secteur de cet appareil est endommagé, il doit être remplacé par le fabricant, son service après-vente ou par une personne qualifiée afin d'éviter tout risque.

- Vérifiez le fusible ou le disjoncteur secteur.
- Contrôlez la température ambiante. Le cas échéant, le thermostat s'est déclenché si la température de consigne pour la température ambiante a été atteinte.
- Le moteur peut être défectueux. Faites remplacer un moteur défectueux par une entreprise d'électricité spécialisée.
- Le thermostat d'ambiance peut être défectueux. Faites remplacer un thermostat d'ambiance défectueux par une entreprise d'électricité spécialisée.
- Vérifiez si la protection anti-surchauffe s'est déclenchée (voir chapitre Sécurité).
- Attendez 10 minutes avant de redémarrer l'appareil. Si l'appareil ne démarre pas, faites-le réviser par une entreprise spécialisée ou par la société Trotec.

L'appareil est en marche, mais ne chauffe pas :

- Contrôlez la température ambiante. Le cas échéant, le thermostat s'est déclenché si la température de consigne pour la température ambiante a été atteinte.
- Vérifiez si la protection anti-surchauffe s'est déclenchée (voir chapitre Sécurité).
- La résistance de chauffage peut être grillée. Faites remplacer une résistance de chauffage défectueuse par une entreprise d'électricité spécialisée.
- Le thermostat d'ambiance peut être défectueux. Faites remplacer un thermostat d'ambiance défectueux par une entreprise d'électricité spécialisée.

Le débit d'air est réduit :

- Contrôlez la sortie de brouillard. La sortie de brouillard doit être libre. Le cas échéant, nettoyez-les. Respectez les distances minimum par rapport aux murs et aux objets indiquées dans les caractéristiques techniques.

L'appareil est bruyant ou il vibre :

- Vérifiez si l'appareil est stable et bien installé en position verticale.

L'appareil ne réagit pas à la télécommande infrarouge :

- Vérifiez que la distance entre la télécommande et l'appareil n'est pas trop élevée et diminuez-la si nécessaire.
- Assurez-vous qu'aucun d'obstacle ne se trouve entre l'appareil et la télécommande, par ex. des meubles ou des murs. Veillez à assurer un « contact visuel » entre l'appareil et la télécommande.
- Vérifiez l'état de charge des piles et remplacez-les si nécessaire.
- Vérifiez que la polarité des piles est respectée, au cas où les piles viennent d'être remplacées.

Remarque

Attendez au moins 3 minutes après avoir terminé les travaux de maintenance et de réparation. Vous pouvez alors remettre l'appareil en marche.

L'appareil ne fonctionne pas parfaitement après les contrôles :

Contactez le service après-vente. Le cas échéant, faites réparer l'appareil par une entreprise d'électricité autorisée ou par la société Trotec.

Maintenance

Avant toute opération de maintenance



Avertissement relatif à la tension électrique

Ne touchez pas la fiche d'alimentation avec les mains humides ou mouillées.

- Arrêtez l'appareil.
- Débranchez le cordon secteur de la prise murale en tirant sur la fiche secteur.
- Laissez entièrement refroidir l'appareil.



Avertissement relatif à la tension électrique

Tout travail nécessitant l'ouverture de l'appareil est à réaliser par une entreprise spécialisée homologuée ou par la société Trotec.

Nettoyer le carter



Avertissement relatif à la tension électrique


Ne plongez pas l'appareil sous l'eau.

Nettoyez le boîtier avec un chiffon humide, doux et non pelucheux. Veillez à ce qu'aucune humidité ne pénètre dans le boîtier. Veillez à ce qu'aucune humidité ne puisse entrer en contact avec les composants électriques. N'utilisez pas de détergents agressifs, comme les aérosols de nettoyage, les solvants, les nettoyeurs à base d'alcool ou les produits abrasifs pour humidifier le chiffon.

Essuyez le boîtier après le nettoyage jusqu'à ce qu'il soit sec.

Annexe technique

Données techniques

Paramètre	Valeur
Modèle	TFC 220 E
Puissance calorifique	2 200 W
Température de fonctionnement	-20 °C à 50 °C
Plage de réglage	15 °C à 35 °C
Raccordement secteur	230 V / 50 – 60 Hz
Puissance absorbée, max.	2 200 W
Type de fiche secteur	CEE 7/7
Longueur de cordon	1,5 m
Classe de protection	I / 
Indice de protection	IPX0
Poids	6 kg
Dimensions (profondeur x largeur x hauteur)	90 x 520 x 350 mm
Distance minimum par rapport aux murs et aux objets	vers le haut (A) : 100 cm vers l'arrière (B) : 100 cm vers les côtés (C) : 100 cm vers l'avant (D) : 100 cm

Informations obligatoires pour les dispositifs de chauffage
électriques décentralisés

Paramètre	Valeur
Modèle	TFC 220 E
Puissance thermique	
Puissance thermique nominale P_{nom}	2,2 kW
Puissance thermique minimale (indicative) P_{min}	1,1 kW
Puissance thermique maximale continue $P_{max,c}$	2,2 kW
Consommation d'électricité auxiliaire	
À la puissance thermique nominale $e_{l,max}$	n/a kW
À la puissance thermique minimum $e_{l,min}$	n/a kW
En mode veille $e_{l,sb}$	0,0011 kW
Type de régulation de l'apport de chaleur	
Contrôle thermique manuel de l'apport de chaleur avec thermostat intégré	NON
Contrôle thermique manuel de l'apport de chaleur avec réception d'informations sur la température de la pièce et/ou extérieure	NON
Contrôle thermique électronique de l'apport de chaleur avec réception d'informations sur la température de la pièce et/ou extérieure	NON
Génération de chaleur avec ventilateur	NON
Type de contrôle de la puissance thermique/de la température de la pièce	
Contrôle de la puissance thermique à un palier, pas de contrôle de la température de la pièce	NON
Contrôle à deux ou plusieurs paliers manuels, pas de contrôle de la température de la pièce	NON
Contrôle de la température de la pièce avec thermostat mécanique	NON
Contrôle électronique de la température de la pièce	NON
Contrôle électronique de la température de la pièce et programmateur journalier	OUI
Contrôle électronique de la température de la pièce et programmateur hebdomadaire	NON
Autres options de contrôle	
Contrôle de la température de la pièce, avec détecteur de présence	NON
Contrôle de la température de la pièce, avec détecteur de fenêtre ouverte	NON
Option contrôle à distance	NON
Contrôle adaptatif de l'activation	NON
Limitation de la durée d'activation	OUI
Capteur à globe noir	NON
Coordonnées de contact	Trotec GmbH Grebbener Straße 7 D-52525 Heinsberg

n/a = sans objet

Élimination



Le pictogramme représentant une poubelle barrée, apposé sur un appareil électrique ou électronique, signifie que celui-ci ne doit pas être éliminé en fin de vie avec les ordures ménagères. Des points de collecte gratuits pour les appareils électriques ou électroniques usagés sont à votre disposition à proximité de chez vous. Les autorités de votre ville ou de votre commune peuvent vous en fournir les adresses. Pour de nombreux pays de l'UE, vous trouverez sur la page Internet <https://hub.trotec.com/?id=45090> des informations sur d'autres possibilités de prise en charge. Sinon, adressez-vous à une entreprise homologuée dans votre pays pour le recyclage et l'élimination des appareils électriques usagés.

La collecte séparée des appareils électriques et électroniques usagés permet leur réutilisation éventuelle, le recyclage des matériaux constitutifs et les autres formes de recyclage tout en évitant les conséquences négatives pour l'environnement et la santé des produits dangereux qu'ils sont susceptibles de contenir.



Les piles usagées et les batteries ne doivent pas être jetées avec les ordures ménagères, mais être éliminées conformément à la directive européenne 2006/66/CE DU PARLEMENT ET DU CONSEIL EUROPEEN du 6 septembre 2006 relative aux piles, aux piles rechargeables, aux accumulateurs et aux batteries. Veuillez éliminer les piles et les batteries conformément aux dispositions légales en vigueur.

Valable uniquement en France



NOTICE
À DÉPOSER DANS
LE BAC DE TRI



Trotec GmbH

Grebener Str. 7
D-52525 Heinsberg

☎ +49 2452 962-400

☎ +49 2452 962-200

✉ info@trotec.com

www.trotec.com