

TCH 2010 E / TCH 2011 E

EL

**ΟΔΗΓΙΕΣ ΧΡΗΣΗΣ
ΚΟΜΨΟΣ ΓΥΑΛΙΝΟΣ
ΘΕΡΜΟΠΟΜΠΟΣ**



EL Το προϊόν είναι κατάλληλο μόνο για χρήση σε καλά μονωμένους χώρους ή περιστασιακά.

 **TROTEC**

Περιεχόμενα

Υποδείξεις για τις οδηγίες χρήσης..... 2

Ασφάλεια 2

Πληροφορίες για τη συσκευή..... 5

Μεταφορά και αποθήκευση..... 6

Συναρμολόγηση και θέση σε λειτουργία 7

Χειρισμός 8

Σφάλματα και βλάβες 11


Συντήρηση..... 11


Τεχνικό παράρτημα 12


Απόρριψη..... 14


Υποδείξεις για τις οδηγίες χρήσης

Σύμβολα


 **Προειδοποίηση για ηλεκτρική τάση**
Το σύμβολο αυτό υποδεικνύει ότι υπάρχουν κίνδυνοι για την ανθρώπινη ζωή και υγεία λόγω ηλεκτρικής τάσης.


 **Προειδοποίηση καυτής επιφάνειας**
Το σύμβολο αυτό υποδεικνύει ότι υπάρχουν κίνδυνοι για την ανθρώπινη ζωή και υγεία λόγω καυτής επιφάνειας.

 **Προειδοποίηση**
Η λέξη προειδοποίησης περιγράφει κίνδυνο μεσαίου βαθμού που μπορεί να οδηγήσει στο θάνατο ή τον βαρύ τραυματισμό εάν δεν αποφευχθεί.

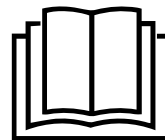
 **Προσοχή**
Η λέξη προειδοποίησης περιγράφει κίνδυνο μικρού βαθμού που μπορεί να οδηγήσει σε ασήμαντο ή μέτριο τραυματισμό εάν δεν αποφευχθεί.

Σημείωση
Η λέξη προειδοποίησης υποδεικνύει σημαντικές πληροφορίες (π.χ. υλικές ζημιές) αλλά όχι κινδύνους.

 **Πληροφορίες**
Υποδείξεις με αυτό το σύμβολο σας βοηθούν να πραγματοποιήσετε τις δραστηριότητές σας γρήγορα και με ασφάλεια.

 **Τηρείτε τις οδηγίες**
Οι υποδείξεις με αυτό το σύμβολο σας συνιστούν να δώσετε προσοχή στις οδηγίες χρήσης.

Μπορείτε να πραγματοποιήσετε λήψη της τελευταίας έκδοσης των οδηγιών χρήσης και της δήλωσης συμμόρφωσης της ΕΕ από τον παρακάτω σύνδεσμο:



TCH 2010 E



<https://hub.trotec.com/?id=41233>

TCH 2011 E



<https://hub.trotec.com/?id=41234>

Ασφάλεια

Πριν την έναρξη λειτουργίας / χρήση της συσκευής διαβάστε προσεκτικά τις παρούσες οδηγίες και φυλάσσετε τις οδηγίες πάντα κοντά στο σημείο τοποθέτησης ή δίπλα στη συσκευή!

 **Προειδοποίηση**
Διαβάστε όλες τις προειδοποιήσεις ασφαλείας και τις οδηγίες.

Η παραμέληση της τήρησης των προειδοποιήσεων ασφαλείας και των οδηγιών μπορεί να προκαλέσει ηλεκτροπληξία, φωτιά ή/και σοβαρούς τραυματισμούς. **Φυλάσσετε τις προειδοποιήσεις ασφαλείας και τις οδηγίες για μελλοντική χρήση.**

Η συσκευή αυτή μπορεί να χρησιμοποιηθεί από παιδιά 8 ετών και άνω καθώς και από άτομα με περιορισμένες σωματικές, αισθητηριακές ή πνευματικές ικανότητες ή με ελλιπή εμπειρία και γνώση, εφόσον επιτηρούνται ή έχουν εκπαιδευτεί σχετικά με την ασφαλή χρήση της συσκευής και τους σχετικούς κινδύνους.

Απαγορεύεται στα παιδιά να παίζουν με τη συσκευή. Ο καθαρισμός και η συντήρηση από τον χρήστη απαγορεύεται να διεξάγονται από παιδιά χωρίς επιτήρηση.



Προειδοποίηση

Παιδιά μικρότερα από 3 ετών δεν πρέπει να πλησιάζουν στη συσκευή, εκτός αν επιτηρούνται συνεχώς.

Παιδιά από 3 ετών και έως 8 ετών επιτρέπεται να ενεργοποιούν και να απενεργοποιούν τη συσκευή όταν επιβλέπονται ή έχουν καθοδηγηθεί σχετικά με την ασφαλή χρήση της συσκευής και κατανοούν τους κινδύνους που προκύπτουν, υπό την προϋπόθεση ότι η συσκευή έχει τοποθετηθεί ή εγκατασταθεί στην κανονική θέση χρήσης της.

Παιδιά από 3 ετών και έως 8 ετών δεν επιτρέπεται να βάζουν το φως στην πρίζα, να ρυθμίζουν τη συσκευή, να καθαρίζουν τη συσκευή και / ή να εκτελούν τη συντήρηση από τον χρήστη.



Προειδοποίηση

Μη χρησιμοποιείτε τη συσκευή σε μικρούς χώρους όταν βρίσκονται σε αυτούς άτομα που δεν μπορούν να φύγουν τα ίδια από τον χώρο και δεν βρίσκονται υπό συνεχή επίβλεψη.

- Μη χρησιμοποιείτε τη συσκευή σε χώρους ή σε περιοχές με κίνδυνο έκρηξης και μην την τοποθετείτε εκεί.
- Μη χρησιμοποιείτε τη συσκευή σε περιβάλλον δυσμενές για τη λειτουργία της.
- Η συσκευή πρέπει να τοποθετείται σε όρθια και σταθερή θέση σε επιφάνεια με επαρκή φέρουσα ικανότητα.
- Αφήστε τη συσκευή να στεγνώσει μετά από υγρό καθαρισμό. Μην τη χρησιμοποιείτε όταν είναι υγρή.
- Μη θέτετε σε λειτουργία ή μη χειρίζεστε τη συσκευή με βρεγμένα ή υγρά χέρια.
- Αποφύγετε την άμεση έκθεση της συσκευής σε στήλη νερού.
- Μη βάζετε ποτέ αντικείμενα ή μέλη του σώματος μέσα στη συσκευή.
- Μην καλύπτετε τη συσκευή όταν είναι σε λειτουργία.
- Μην αφαιρείτε τις πινακίδες ασφαλείας, τα αυτοκόλλητα ή τις ετικέτες από τη συσκευή. Διατηρείτε όλες τις πινακίδες ασφαλείας, τα αυτοκόλλητα και τις ετικέτες σε ευανάγνωστη κατάσταση.
- Μην κάθεστε πάνω στη συσκευή.
- Η συσκευή δεν είναι παιχνίδι. Κρατάτε τα παιδιά και τα ζώα μακριά από τη συσκευή. Χρησιμοποιείτε τη συσκευή μόνο με εποπτεία.
- Πριν από κάθε χρήση ελέγχετε ότι η συσκευή, τα εξαρτήματα και τα σημεία σύνδεσής της δεν έχουν υποστεί ζημιές. Μη χρησιμοποιείτε ελαττωματικές συσκευές ή ελαττωματικά μέρη της συσκευής.

- Βεβαιωθείτε ότι όλα τα εξωτερικά ηλεκτρικά καλώδια της συσκευής είναι προστατευμένα από ζημιές (π.χ. από ζώα). Μη χρησιμοποιείτε ποτέ τη συσκευή, εάν υπάρχουν ζημιές σε ηλεκτρικά καλώδια ή στη σύνδεση με το ηλεκτρικό δίκτυο!
- Η ηλεκτρική σύνδεση δικτύου πρέπει να συμμορφώνεται με τις οδηγίες στο Τεχνικό παράρτημα.
- Συνδέστε το φως σε μια κατάλληλα προστατευμένη πρίζα.
- Οι προεκτάσεις του καλωδίου τροφοδοσίας πρέπει να επιλέγονται σύμφωνα με την ισχύ σύνδεσης της συσκευής, το μήκος των καλωδίων και το σκοπό χρήσης. Ξετυλίγετε ολόκληρο το καλώδιο προέκτασης. Αποφεύγετε την ηλεκτρική υπερφόρτωση.
- Πριν από εργασίες συντήρησης, φροντίδας ή επισκευής βγάξετε πάντα το καλώδιο τροφοδοσίας από την πρίζα, πιάνοντάς το από το φως.
- Απενεργοποιείτε τη συσκευή και βγάξετε το καλώδιο τροφοδοσίας από την πρίζα, όταν δεν χρησιμοποιείτε τη συσκευή.
- Κατά την εγκατάσταση, τηρείτε τις ελάχιστες αποστάσεις από τοίχους και αντικείμενα, καθώς και τις συνθήκες αποθήκευσης και λειτουργίας σύμφωνα με τα τεχνικά στοιχεία (κεφάλαιο Τεχνικό παράρτημα).
- Κρατήστε απόσταση ασφαλείας τουλάχιστον 1 m μεταξύ της εισόδου αέρα και της εξόδου αέρα της συσκευής και όλων των εύφλεκτων υλικών όπως π.χ. υφάσματα, κουρτίνες, κρεβάτια και καναπέδες.
- Βεβαιωθείτε ότι δεν υπάρχουν εμπόδια στην είσοδο και έξοδο αέρα.
- Βεβαιωθείτε πάντα ότι στην πλευρά αναρρόφησης δεν υπάρχουν ακαθαρσίες και χαλαρά αντικείμενα.
- Μην τοποθετείτε τη συσκευή σε εύφλεκτο υπόστρωμα.
- Χρησιμοποιείτε αποκλειστικά γνήσια ανταλλακτικά διότι διαφορετικά δεν εξασφαλίζεται σωστή και ασφαλής λειτουργία.
- Αφήστε τη συσκευή να κρυώσει πριν από τη μεταφορά και / ή εργασίες συντήρησης.
- Μην χρησιμοποιήσετε πλέον τη συσκευή, εάν έχει πέσει ή παρουσιάζει ορατά σημάδια βλάβης.
- Μην τοποθετείτε επαναφορτιζόμενες μπαταρίες στο τηλεχειριστήριο.
- Χρησιμοποιήστε τον τύπο μπαταρίας AAA.
- Μη φορτίζετε ποτέ μπαταρίες που δεν είναι επαναφορτιζόμενες.
- Δεν επιτρέπεται να χρησιμοποιούνται μαζί διαφορετικοί τύποι μπαταριών καθώς και νέες και χρησιμοποιημένες μπαταρίες.
- Τοποθετήστε τις μπαταρίες με τη σωστή πολικότητα στη θήκη μπαταριών.

- Αφαιρέστε τις εκφορτισμένες μπαταρίες από τη συσκευή. Οι μπαταρίες περιέχουν επικίνδυνες ουσίες για το περιβάλλον. Απορρίψτε τις μπαταρίες σύμφωνα με την εθνική νομοθεσία (βλ. κεφάλαιο Απόρριψη).
- Αφαιρέστε τις μπαταρίες από το τηλεχειριστήριο, αν δεν χρησιμοποιήσετε τη συσκευή για μεγάλο διάστημα.
- Μη βραχυκυκλώνετε ποτέ τους ακροδέκτες τροφοδοσίας στη θήκη μπαταριών.
- Μην καταπίνετε μπαταρίες! Αν καταποθεί μια μπαταρία, αυτή μπορεί να προκαλέσει σοβαρά εσωτερικά εγκαύματα/καυτηριασμούς εντός 2 ωρών! Οι καυτηριασμοί μπορεί να προκαλέσουν θάνατο!
- Αν πιστεύετε ότι έγινε κατάποση μπαταρίας ή εισήλθε με άλλο τρόπο στο σώμα, αναζητήστε αμέσως ιατρό!
- Απομακρύνετε τα παιδιά από νέες και χρησιμοποιημένες μπαταρίες καθώς από την ανοιχτή θήκη μπαταριών.
- Αν δεν κλείνει καλά η θήκη μπαταριών, μη χρησιμοποιείτε πλέον τη συσκευή μέσω του τηλεχειριστηρίου.

Ενδεδειγμένη χρήση

Η συσκευή είναι κατάλληλη μόνο για χρήση σε καλά μονωμένους χώρους ή περιστασιακά.

Η χρήση της συσκευής προορίζεται αποκλειστικά για τη θέρμανση κλειστών χώρων, τηρώντας τα τεχνικά χαρακτηριστικά.

Στην προβλεπόμενη χρήση ανήκει η θέρμανση των παρακάτω:

- Κατοικίες
- Χώροι αποθήκευσης
- Καταστήματα
- Χώροι εργοταξίων
- Κοντέινερ
- Υπόγεια

Προβλέπιμη λανθασμένη χρήση

- Μην τοποθετείτε τη συσκευή σε υγρό ή/και πλημμυρισμένο δάπεδο.
- Μην τοποθετείτε αντικείμενα επάνω στη συσκευή, π.χ. ρούχα.
- Μη χρησιμοποιείτε τη συσκευή κοντά σε βενζίνη, διαλύτες, βερνίκια ή άλλους πολύ εύφλεκτους ατμούς ή σε χώρους όπου φυλάσσονται αυτά.
- Μη χρησιμοποιείτε τη συσκευή σε εξωτερικό χώρο.
- Μη χρησιμοποιείτε τη συσκευή για τη θέρμανση οχημάτων.
- Μη χρησιμοποιείτε αυτόν τον θερμαντήρα σε άμεση γειτνίαση με μπανιέρα, ντουζιέρα ή πισίνα.
- Μη βυθίζετε ποτέ τη συσκευή σε νερό.
- Μια διαφορετική χρήση από την προβλεπόμενη χρήση θεωρείται ως λογικά προβλέπιμη λανθασμένη χρήση.
- Μην πραγματοποιείτε αυθαίρετες δομικές τροποποιήσεις της συσκευής, καθώς και προσθήκες ή μετατροπές.


Εξειδίκευση προσωπικού

Τα άτομα που χρησιμοποιούν αυτήν τη συσκευή πρέπει:

- να γνωρίζουν τους κινδύνους που υπάρχουν κατά την εργασία με ηλεκτρικές συσκευές σε περιβάλλον με υγρασία.
- να έχουν διαβάσει και κατανοήσει τις οδηγίες χρήσης και ιδίως το κεφάλαιο «Ασφάλεια».

Οι ενέργειες συντήρησης, που απαιτούν άνοιγμα του περιβλήματος, επιτρέπεται να διεξάγονται μόνο από επιχειρήσεις εξειδικευμένες σε ηλεκτρικές εργασίες ή από την Trotec.

Σύμβολα στη συσκευή

Σύμβολα	Σημασία
	Το σύμβολο στη συσκευή υποδεικνύει ότι δεν επιτρέπεται να κρεμάτε αντικείμενα (π.χ. χαρτομάντιλα, ρούχα, κλπ.) πάνω από τη συσκευή ή ακριβώς μπροστά από αυτή. Η θερμαντική συσκευή δεν επιτρέπεται να καλύπτεται για να αποφευχθεί υπερθέρμανση και κίνδυνος φωτιάς!

Λοιποί κίνδυνοι



Προειδοποίηση για ηλεκτρική τάση

Οι εργασίες σε ηλεκτρικά εξαρτήματα επιτρέπεται να εκτελούνται μόνο από εξουσιοδοτημένο τεχνικό προσωπικό!



Προειδοποίηση για ηλεκτρική τάση

Πριν από κάθε εργασία στη συσκευή πρέπει να αφαιρείτε το φικ από την πρίζα! Μην αγγίζετε το φικ με βρεγμένα ή υγρά χέρια. Αποσυνδέστε το καλώδιο τροφοδοσίας από την πρίζα, πιάνοντάς το από το φικ.



Προειδοποίηση για ηλεκτρική τάση

Κίνδυνος ηλεκτροπληξίας! Εάν ο θερμαντήρας έρθει σε επαφή με νερό σε μπανιέρα, ντουζιέρα ή πισίνα, υπάρχει κίνδυνος ηλεκτροπληξίας! Μη χρησιμοποιείτε αυτόν τον θερμαντήρα σε άμεση γειτνίαση με μπανιέρα, ντουζιέρα ή πισίνα!



Προειδοποίηση καυτής επιφάνειας

Μέρη αυτής της συσκευής μπορεί να γίνουν πολύ καυτά και να προκαλέσουν εγκαύματα. Πρέπει να δοθεί ιδιαίτερη προσοχή όταν είναι παρόντα παιδιά ή άλλα άτομα που χρειάζονται προστασία!



Προειδοποίηση

Υπάρχει κίνδυνος εγκαύματος και κίνδυνος λόγω ηλεκτροπληξίας σε περίπτωση μη ενδεδειγμένου χειρισμού. Χρησιμοποιείτε τη συσκευή αποκλειστικά σύμφωνα με την ενδεδειγμένη χρήση!



Προειδοποίηση

Αυτή η συσκευή μπορεί να προκαλέσει κινδύνους, εάν χρησιμοποιηθεί από μη καταρτισμένα άτομα με ακατάλληλο ή μη ενδεδειγμένο τρόπο. Προσέξτε την εξειδίκευση του προσωπικού!



Προειδοποίηση

Η συσκευή δεν είναι παιχνίδι και δεν πρέπει να βρίσκεται στα χέρια των παιδιών.



Προειδοποίηση

Κίνδυνος ασφυξίας!
Μην αφήνετε τα υλικά συσκευασίας χωρίς επίβλεψη.
Ενδέχεται να γίνουν επικίνδυνο παιχνίδι για τα παιδιά.



Προειδοποίηση

Υπάρχει κίνδυνος φωτιάς σε περίπτωση μη ενδεδειγμένης τοποθέτησης.
Μην τοποθετείτε τη συσκευή σε εύφλεκτο υπόστρωμα.
Μην τοποθετείτε τη συσκευή σε μοκέτες με μακρύ τρίχωμα.
Μη χρησιμοποιείτε τη συσκευή χωρίς πόδια.



Προειδοποίηση

Η συσκευή δεν επιτρέπεται να καλύπτεται για να αποφευχθεί υπερθέρμανση και κίνδυνος φωτιάς!

Αντίδραση σε περίπτωση έκτακτης ανάγκης

1. Απενεργοποιήστε τη συσκευή.
2. Σε περίπτωση έκτακτης ανάγκης αποσυνδέστε τη συσκευή από την παροχή του δικτύου: Αποσυνδέστε το καλώδιο τροφοδοσίας από την πρίζα, πιάνοντάς το από το φις.
3. Μην ξανασυνδέσετε ελαττωματική συσκευή στο ηλεκτρικό δίκτυο.

Προστασία από υπερθέρμανση

Η συσκευή διαθέτει θερμοστάτη ασφαλείας, που ενεργοποιείται σε περίπτωση υπερθέρμανσης (υπέρβαση της θερμοκρασίας λειτουργίας) της συσκευής.

Όταν έχει ενεργοποιηθεί ο θερμοστάτης ασφαλείας, η συσκευή απενεργοποιείται.

Όταν έχει κρυώσει επαρκώς η συσκευή, η θέρμανση ενεργοποιείται ξανά.

Αναζητήστε την αιτία της υπερθέρμανσης.

Αν ο θερμοστάτης ασφαλείας δεν μετάγεται σε περίπτωση υπερθέρμανσης, ενεργοποιείται η ασφάλεια υπερθέρμανσης. Τότε η συσκευή απενεργοποιείται πλήρως. Σε αυτή την περίπτωση απευθυνθείτε στην εξυπηρέτηση πελατών, για την αντικατάσταση της ασφάλειας υπερθέρμανσης.

Πληροφορίες για τη συσκευή

Περιγραφή της συσκευής

Ο κομψός γυάλινος θερμοπομπός TCH 2010 E / TCH 2011 E χρησιμοποιείται για την παραγωγή θερμού αέρα για εσωτερικούς χώρους.

Η συσκευή παράγει θερμότητα μέσω ηλεκτρικού στοιχείου θέρμανσης. Ο αέρας στο περιβάλλον της σερπαντίνας θέρμανσης θερμαίνεται. Ο ζεσταμένος αέρας ανεβαίνει προς τα πάνω μέσω της εισόδου αέρα, με αποτέλεσμα να προκύπτει μια φυσική αναρρόφηση, που έλκει τον κρύο αέρα του χώρου μέσα στη συσκευή.

Η συσκευή διαθέτει ενσωματωμένο αισθητήρα θερμοκρασίας ο οποίος ρυθμίζει τη θέρμανση σε συνάρτηση με την τρέχουσα και την επιθυμητή θερμοκρασία χώρου.

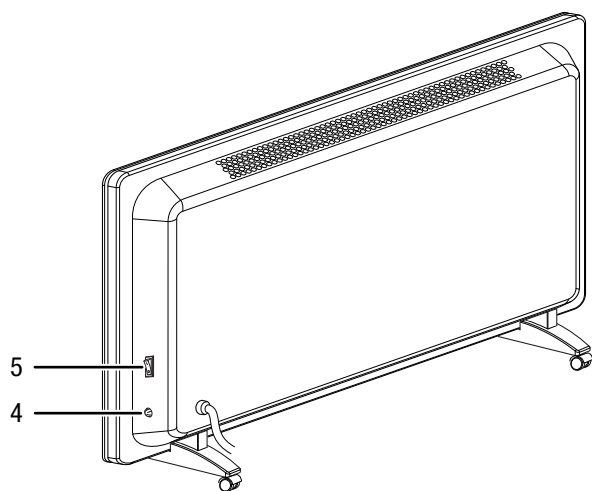
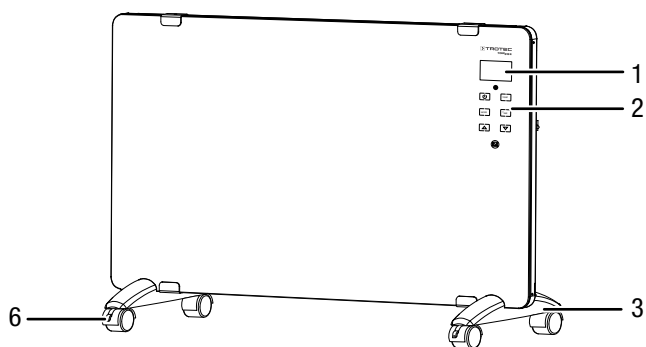
Μέσω της οθόνης αφής που είναι ενσωματωμένη στο γυαλί ασφαλείας μπορείτε να ρυθμίσετε μια τιμή θερμοκρασίας-στόχου μεταξύ 15 °C και 35 °C.

Η συσκευή διαθέτει επίσης τηλεχειριστήριο με το οποίο μπορούν να ελεγχθούν όλες οι λειτουργίες και ρυθμίσεις.

Η συσκευή μπορεί να τοποθετηθεί με τα πόδια βάσης με ενσωματωμένους τροχίσκους βολικά στον χώρο. Οι τροχίσκοι διαθέτουν φρένο ακινητοποίησης για την αποτροπή ακούσιας κύλισης.

Οι δυο συσκευές είναι ίδιες στη λειτουργία τους, διαφέρουν μόνο ως προς το χρώμα: Η συσκευή TCH 2010 E είναι λευκή και η συσκευή TCH 2011 E είναι μαύρη.

Απεικόνιση συσκευής



Αρ.	Περιγραφή
1	Οθόνη
2	Πίνακας ελέγχου
3	Πόδι βάσης με τροχίσκους
4	Αισθητήρας θερμοκρασίας
5	Διακόπτης ON/OFF
6	Φρένο ακινητοποίησης για τροχίσκους

Μεταφορά και αποθήκευση

Σημείωση

Όταν αποθηκεύετε ή μεταφέρετε τη συσκευή με ακατάλληλο τρόπο, ενδέχεται να προκληθούν βλάβες στη συσκευή.

Προσέξτε τις πληροφορίες για τη μεταφορά και αποθήκευση της συσκευής.

Μεταφορά

Η συσκευή διαθέτει τροχούς μεταφοράς για ευκολότερη μεταφορά.

Προσέξτε τις ακόλουθες οδηγίες **πριν** από κάθε μεταφορά:

- Απενεργοποιήστε τη συσκευή.
- Λύστε τα φρένα στους τροχίσκους.
- Αποσυνδέστε το καλώδιο τροφοδοσίας από την πρίζα, πιάνοντάς το από το φισ.
- Μην τραβάτε τη συσκευή από το καλώδιο τροφοδοσίας.
- Αφήστε τη συσκευή να κρυώσει επαρκώς.

Αποθήκευση

Τηρείτε τις ακόλουθες οδηγίες **πριν** από κάθε αποθήκευση:

- Αποσυνδέστε το καλώδιο τροφοδοσίας από την πρίζα, πιάνοντάς το από το φισ.
- Αφήστε τη συσκευή να κρυώσει επαρκώς.

Τηρείτε τις ακόλουθες συνθήκες αποθήκευσης, όταν δεν χρησιμοποιείτε τη συσκευή:

- Αποθηκεύστε τη συσκευή στεγνή και προστατευμένη από τον παγετό και τις υψηλές θερμοκρασίες,
- Αποθηκεύστε τη συσκευή σε όρθια θέση, σε χώρο προστατευμένο από τη σκόνη και την άμεση ηλιακή ακτινοβολία.
- Προστατεύστε τη συσκευή, εάν χρειάζεται, από την είσοδο σκόνης με ένα πλαστικό κάλυμμα.
- Μην τοποθετείτε άλλες συσκευές ή αντικείμενα στη συσκευή για να αποφύγετε την πρόκληση βλάβης σε αυτήν
- Αφαιρέστε τις μπαταρίες από το τηλεχειριστήριο

Συναρμολόγηση και θέση σε λειτουργία

Παραδοτέα

Άνοιγμα συσκευής

1. Ανοίξτε το κουτί και αφαιρέστε τη συσκευή.
2. Αφαιρέστε τη συσκευασία εντελώς από τη συσκευή.
3. Ξετυλίξτε εντελώς το καλώδιο τροφοδοσίας. Ελέγξτε ότι το καλώδιο δεν έχει υποστεί βλάβη και προσέξτε να μην το καταστρέψετε, όταν το ξετυλίγετε.

Συναρμολόγηση



Προειδοποίηση για ηλεκτρική τάση

Κίνδυνος τραυματισμού από λανθασμένη συναρμολόγηση!

Ενδέχεται να υπάρχουν τοπικοί ή εθνικοί κανονισμοί ιδιαίτερα για υγρούς χώρους. Συνιστούμε η εγκατάσταση να γίνει από εξειδικευμένο ηλεκτρολόγο.



Προειδοποίηση

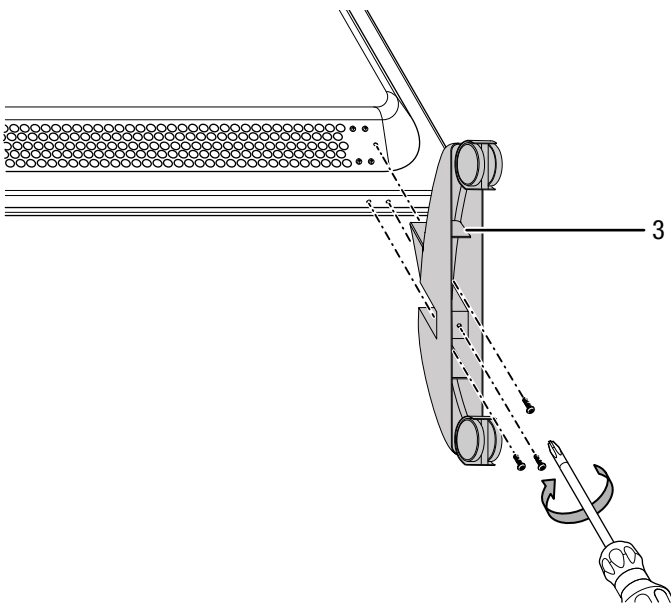
Κίνδυνος φωτιάς λόγω λανθασμένης εγκατάστασης!

Υπάρχει κίνδυνος φωτιάς αν δεν τηρηθούν οι απαιτούμενες ελάχιστες αποστάσεις.

Λάβετε υπόψη την ενότητα Εγκατάσταση στο κεφάλαιο Συναρμολόγηση και θέση σε λειτουργία, καθώς και τα τεχνικά δεδομένα στο κεφάλαιο Τεχνικό παράρτημα.

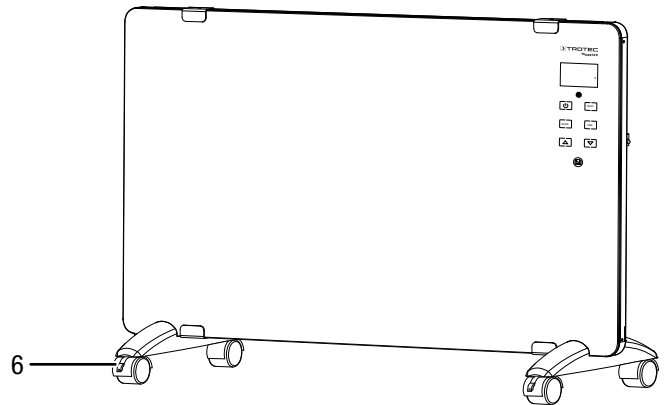
Συναρμολόγηση ποδιών βάσης με τροχίσκους

1. Τοποθετήστε τη συσκευή με τη γυάλινη επιφάνεια προς τα κάτω πάνω σε ένα τραπέζι ή στο χαρτόνι συσκευασίας.
2. Βιδώστε τα δυο πόδια βάσης (3) με 3 βίδες το καθένα.



3. Ελέγξτε την καλή εφαρμογή των ποδιών βάσης (3).
4. Η συσκευή πρέπει να τοποθετείται σε όρθια και σταθερή θέση.

5. Σταθεροποιήστε αν χρειάζεται τα φρένα ακινητοποίησης (6), πιέζοντας προς τα κάτω τον μοχλό.



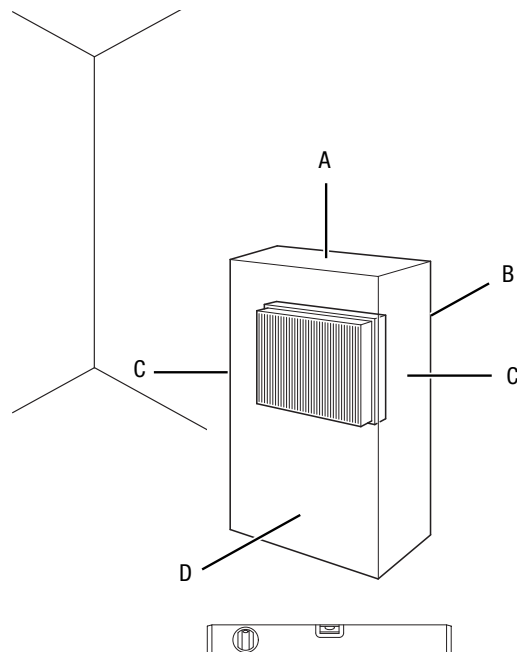
Έναρξη λειτουργίας



Πληροφορίες

Κατά την πρώτη θέση σε λειτουργία ή όταν δεν έχετε χρησιμοποιήσει τη συσκευή για μεγάλο χρονικό διάστημα, ενδέχεται να εμφανιστούν οσμές.

Προσέξτε κατά την τοποθέτηση της συσκευής τις ελάχιστες αποστάσεις από τοίχους και αντικείμενα σύμφωνα με το κεφάλαιο Τεχνικό παράρτημα.



- Πριν ενεργοποιήσετε και πάλι τη συσκευή, ελέγξτε την κατάσταση του καλωδίου τροφοδοσίας. Εάν δεν είστε σίγουροι για την άψογη κατάστασή του, τηλεφωνήστε στην εξυπηρέτηση πελατών.
- Η συσκευή πρέπει να τοποθετείται σε όρθια και σταθερή θέση.

- Τοποθετήστε το καλώδιο τροφοδοσίας ή/και τα άλλα ηλεκτρικά καλώδια έτσι, ώστε να μην υπάρχει κίνδυνος παραπατήματος, ειδικά αν η συσκευή βρίσκεται στη μέση του δωματίου. Χρησιμοποιήστε καλωδιωτές γέφυρες.
- Βεβαιωθείτε ότι οι προεκτάσεις των καλωδίων είναι πλήρως ξετυλιγμένες.
- Προσέξτε να μην εμποδίζεται η ροή του αέρα από κουρτίνες ή άλλα αντικείμενα.
- Μην τοποθετείτε τη συσκευή ακριβώς κάτω από μια πρίζα τοίχου.
- Βεβαιωθείτε ότι η συσκευή δεν μπορεί να έρθει σε επαφή με υγρασία ή νερό.

Τοποθέτηση μπαταριών στο τηλεχειριστήριο



Προειδοποίηση για ηλεκτρική τάση

Μην αγγίζετε τη θήκη μπαταριών με βρεγμένα ή υγρά χέρια.

Σημείωση

Μη χρησιμοποιείτε τη συσκευή με επαναφορτιζόμενες μπαταρίες!

Προσέξτε κατά τη θέση σε λειτουργία τα τεχνικά χαρακτηριστικά.

1. Πιέστε στο πάνω μέρος στην πίσω πλευρά του τηλεχειριστηρίου και τραβήξτε τη θήκη μπαταριών έξω από το τηλεχειριστήριο.
2. Τοποθετήστε δυο μπαταρίες με τη σωστή πολικότητα στη θήκη μπαταριών.
3. Σύρετε το κάλυμμα μπαταριών ξανά πάνω στο τηλεχειριστήριο.

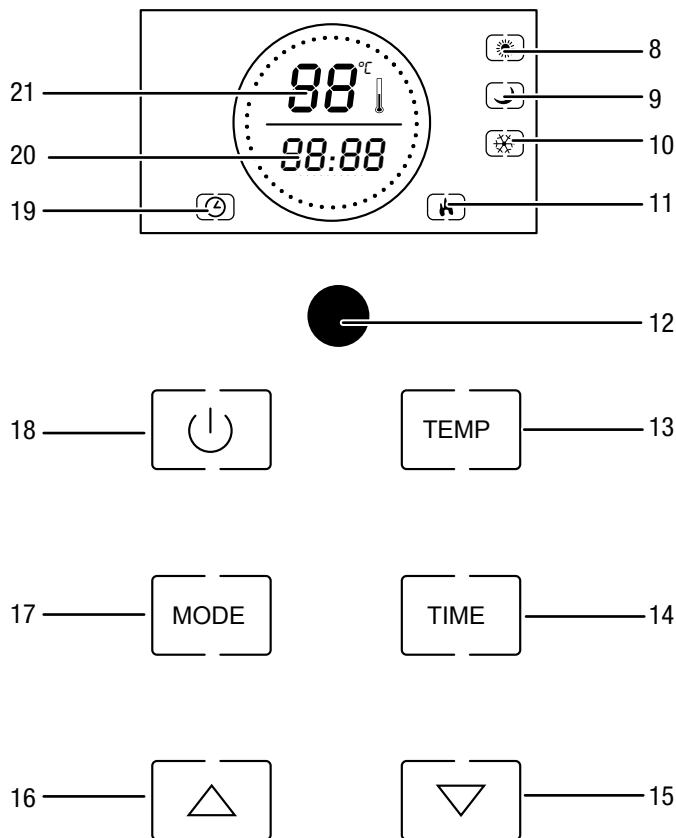
Σύνδεση καλωδίου τροφοδοσίας

- Συνδέστε το φις σε μια κατάλληλα προστατευμένη πρίζα.
- Προσέξτε ώστε το ηλεκτρικό καλώδιο να οδηγείται πίσω από τη συσκευή. Μην οδηγείτε ποτέ το καλώδιο μπροστά από τη συσκευή!

Χειρισμός

- Αποφεύγετε να αφήνετε ανοικτές πόρτες και παράθυρα.

Πίνακας ελέγχου



Αρ.	Περιγραφή	Σημασία
8	Ένδειξη Λειτουργία θέρμανσης Άνεση	Εμφανίζεται με ενεργοποιημένη Λειτουργία θέρμανσης Άνεση με μαύρο πλαίσιο
9	Ένδειξη Λειτουργία θέρμανσης Εξοικονόμηση	Εμφανίζεται με ενεργοποιημένη Λειτουργία θέρμανσης Εξοικονόμηση με μαύρο πλαίσιο
10	Ένδειξη Λειτουργία θέρμανσης Επιτηρητής παγετού	Εμφανίζεται με ενεργοποιημένη Λειτουργία θέρμανσης Επιτηρητής παγετού με μαύρο πλαίσιο
11	Ένδειξη Θέρμανση	Εμφανίζεται με ενεργοποιημένη θέρμανση με μαύρο πλαίσιο
12	Δέκτης υπερύθρων	Λήψη σημάτων από το τηλεχειριστήριο
13	Πλήκτρο TEMP (Θερμοκρασία)	Ρύθμιση επιθυμητής θερμοκρασίας χώρου
14	Πλήκτρο TIME (Χρόνος)	Ενεργοποίηση και απενεργοποίηση λειτουργίας χρονοδιακόπτη (1 min έως 24 h): 1 έως 23 h σε βήματα 1-h, 1 έως 59 min σε βήματα 1 min

Αρ.	Περιγραφή	Σημασία
15	Πλήκτρο <i>Μείωση τιμής</i>	Ρύθμιση επιθυμητής θερμοκρασίας χώρου (15 °C έως 35 °C) ή αριθμού ωρών και λεπτών χρονοδιακόπτη (1 min έως 24 h)
16	Πλήκτρο <i>Αύξηση τιμής</i>	
17	Πλήκτρο <i>MODE (ΤΡΟΠΟΣ)</i>	Επιλογή τρόπου λειτουργίας: = <i>Λειτουργία θέρμανσης Άνεση</i> = <i>Λειτουργία θέρμανσης Εξοικονόμηση</i> = <i>Λειτουργία θέρμανσης Επιτηρητής παγετού</i>
18	Πλήκτρο <i>On/Off</i>	Ενεργοποίηση συσκευής ή τοποθέτηση στη λειτουργία Standby
19	Ένδειξη <i>Timer (Χρονοδιακόπτης)</i>	Αναβοσβήνει όταν έχει ενεργοποιηθεί ο χρονοδιακόπτης
20	Ένδειξη <i>Ώρες / Λεπτά</i>	Ένδειξη του αριθμού ωρών και λεπτών κατά τον προγραμματισμό του χρονοδιακόπτη Ένδειξη του υπόλοιπου χρόνου λειτουργίας του χρονοδιακόπτη
21	Ένδειξη <i>Θερμοκρασία</i>	Ένδειξη της τρέχουσας θερμοκρασίας χώρου κατά τη διάρκεια της λειτουργίας Ένδειξη της επιθυμητής θερμοκρασίας χώρου κατά τη διάρκεια της ρύθμισης θερμοκρασίας



Πληροφορίες

Η οθόνη διαθέτει μπλε οπίσθιο φωτισμό. Ο οπίσθιος φωτισμός ενεργοποιείται όταν πατιέται ένα από τα πλήκτρα του πεδίου ελέγχου. Μετά από περίπου 30 s χωρίς καταχώρηση ο οπίσθιος φωτισμός απενεργοποιείται ξανά.

Ενεργοποίηση συσκευής

Αφού έχετε τοποθετήσει τη συσκευή όπως περιγράφεται στο κεφάλαιο «Συναρμολόγηση και θέση σε λειτουργία», η συσκευή είναι έτοιμη να λειτουργήσει και μπορείτε να την ενεργοποιήσετε.

1. Τοποθετήστε τον διακόπτη on /off (5) στη θέση I.
 ⇒ Ηχεί ένα ηχητικό σήμα.
 ⇒ Η συσκευή βρίσκεται στη λειτουργία Standby.
2. Πιέστε το πλήκτρο *On/Off* (18).
 ⇒ Η συσκευή ξεκινά στη *Λειτουργία θέρμανσης Επιτηρητής παγετού*
 ⇒ Η ένδειξη *Λειτουργία θέρμανσης Επιτηρητής παγετού* (10) εμφανίζεται με ένα μαύρο πλαίσιο που αναβοσβήνει.



Πληροφορίες

Η συσκευή απομνημονεύει στη λειτουργία Standby τη ρυθμισμένη θερμοκρασία χώρου.

Ρύθμιση τρόπων λειτουργίας

Τρόπος λειτουργίας

Στη λειτουργία θέρμανσης μπορούν να επιλεγούν οι εξής τρόποι θέρμανσης:

- *Λειτουργία θέρμανσης Άνεση* (Θερμαντική ισχύς 2000 W)
- *Λειτουργία θέρμανσης Εξοικονόμηση* (Θερμαντική ισχύς 1000 W)
- *Λειτουργία θέρμανσης Επιτηρητής παγετού*

1. Πιέστε το πλήκτρο *MODE (ΤΡΟΠΟΣ)* (17), μέχρι να εμφανιστεί η επιθυμητή λειτουργία θέρμανσης.
 ⇒ Η επιλεγμένη λειτουργία και η ένδειξη *Θέρμανση* (11) εμφανίζονται στην οθόνη με μαύρο πλαίσιο.

Λειτουργία θέρμανσης Άνεση

Η συσκευή λειτουργεί με θερμαντική ισχύ 2000 W μέχρι την επίτευξη της επιθυμητής θερμοκρασίας χώρου. Κατά την επίτευξη της επιθυμητής θερμοκρασίας χώρου η συσκευή μειώνει τη θερμαντική ισχύ σε 1000 W. Η ένδειξη *Λειτουργία θέρμανσης Άνεση* (8) συνεχίζει να εμφανίζεται.

Αν η προσδιορισμένη θερμοκρασία χώρου υπερβεί την επιθυμητή θερμοκρασία χώρου κατά 2 °C, η θέρμανση απενεργοποιείται.

Η ένδειξη *Θέρμανση* (11) δεν εμφανίζεται πλέον με πλαίσιο.

Αν η προσδιορισμένη θερμοκρασία χώρου μειωθεί κάτω από την επιθυμητή θερμοκρασία χώρου κατά 2 °C, η θέρμανση μεταβαίνει ξανά στη *Λειτουργία θέρμανσης Άνεση*.

Λειτουργία θέρμανσης Εξοικονόμηση

Η συσκευή λειτουργεί με θερμαντική ισχύ 1000 W μέχρι η προσδιορισμένη θερμοκρασία χώρου να φτάσει στην επιθυμητή θερμοκρασία χώρου. Στη συνέχεια η θέρμανση απενεργοποιείται.

Η ένδειξη *Θέρμανση* (11) δεν εμφανίζεται πλέον με πλαίσιο.

Αν η προσδιορισμένη θερμοκρασία χώρου μειωθεί κάτω από την επιθυμητή θερμοκρασία χώρου κατά 2 °C, η θέρμανση μεταβαίνει ξανά στη *Λειτουργία θέρμανσης Εξοικονόμηση*.

Λειτουργία θέρμανσης Επιτηρητής παγετού

Στη *Λειτουργία θέρμανσης Επιτηρητής παγετού* η συσκευή θερμαίνει αυτόματα, αν η θερμοκρασία χώρου είναι κάτω από 5 °C. Αυτή η θερμοκρασία δεν μπορεί να αλλάξει.

Ρύθμιση επιθυμητής θερμοκρασίας χώρου

Η προσδιορισμένη θερμοκρασία χώρου από τον αισθητήρα θερμοκρασίας (5) εμφανίζεται στην ένδειξη *Θερμοκρασία* (21). Μπορείτε να ρυθμίσετε οποιαδήποτε στιγμή την επιθυμητή θερμοκρασία χώρου.

Η θερμοκρασία χώρου ρυθμίζεται εκ των προτέρων στους 35 °C.

1. Πιέστε το πλήκτρο *TEMP (Θερμοκρασία)* (13).
 ⇒ Η ένδειξη *Θερμοκρασία* (21) αναβοσβήνει.
 ⇒ Εμφανίζεται η επιθυμητή θερμοκρασία χώρου.

2. Πιέστε τα πλήκτρα βέλους *Αύξηση τιμής* (16) ή *Μείωση τιμής* (15), για τη ρύθμιση της επιθυμητής θερμοκρασίας χώρου. Το εύρος ρύθμισης κυμαίνεται μεταξύ 15 °C και 35 °C σε διαστήματα του 1°.

⇒ Η επιθυμητή θερμοκρασία χώρου αποθηκεύεται και εμφανίζεται για περίπου 5 δευτερόλεπτα στην ένδειξη *Θερμοκρασία* (21) και μετά εμφανίζεται πάλι η τρέχουσα θερμοκρασία χώρου



Πληροφορίες

Η επιθυμητή θερμοκρασία χώρου πρέπει να είναι υψηλότερη από την τρέχουσα θερμοκρασία χώρου.

Ρύθμιση χρονοδιακόπτη

Ο χρονοδιακόπτης έχει τον εξής τρόπο λειτουργίας:

- αυτόματη απενεργοποίηση μετά από προρυθμισμένο αριθμό ωρών.

Ο αριθμός ωρών κυμαίνεται μεταξύ 1 λεπτού και 24 ωρών και ρυθμίζεται σε διαστήματα του 1 λεπτού.

Σημείωση

Η συσκευή δεν επιτρέπεται να λειτουργεί ανεπιτήρητη σε ελεύθερα προσβάσιμο δωμάτιο, όταν έχει ενεργοποιηθεί ο χρονοδιακόπτης.

Αυτόματη απενεργοποίηση

✓ Η συσκευή έχει ενεργοποιηθεί.

1. Πιέστε το πλήκτρο *TIME (Χρόνος)* (14).
 2. Επιλέξτε με τα πλήκτρα βέλους (15 ή 16) τον επιθυμητό αριθμό ωρών. Το εύρος τιμών είναι μεταξύ 1 και 23.
 ⇒ Ο αριθμός ωρών εμφανίζεται αναβοσβήνοντας στην ένδειξη *Ωρες / Λεπτά* (20)

3. Πιέστε το πλήκτρο *TIME (Χρόνος)* (14).
 4. Επιλέξτε με τα πλήκτρα βέλους (15 ή 16) τον επιθυμητό αριθμό λεπτών. Το εύρος τιμών είναι μεταξύ 1 και 59.
 ⇒ Ο αριθμός λεπτών εμφανίζεται αναβοσβήνοντας στην ένδειξη *Ωρες / Λεπτά* (20).

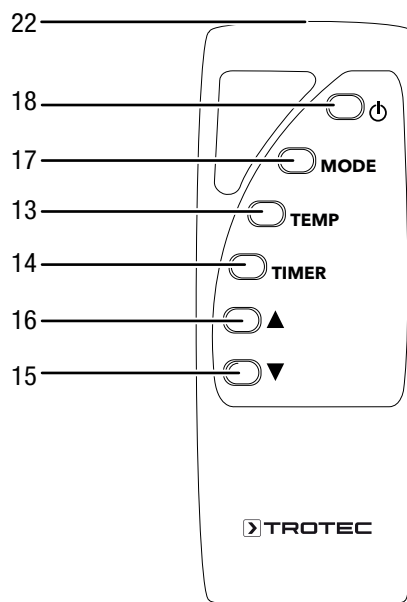
5. Πιέστε το πλήκτρο *TIME (Χρόνος)* (14).
 ⇒ Η επιθυμητή ώρα μέχρι την αυτόματη απενεργοποίηση είναι αποθηκευμένη.
 ⇒ Η ένδειξη *Timer (Χρονοδιακόπτης)* (19) αναβοσβήνει.
 ⇒ Ο χρόνος μέχρι την απενεργοποίηση εμφανίζεται στην ένδειξη *Ωρες / Λεπτά* (20) και μετράει αντίστροφα.
 ⇒ Η συσκευή μεταβαίνει μετά στη λειτουργία Standby.

Υποδείξεις για την αυτόματη απενεργοποίηση:

- Η χειροκίνητη απενεργοποίηση της συσκευής απενεργοποιεί την αυτόματη απενεργοποίηση.
- Αν επιλέξετε τον αριθμό ωρών και λεπτών 0, ο χρονοδιακόπτης είναι απενεργοποιημένος.

Τηλεχειριστήριο

Κάθε ρύθμιση της συσκευής μπορεί να πραγματοποιηθεί από το τηλεχειριστήριο που περιλαμβάνεται στα παραδοτέα.



Αρ.	Περιγραφή	Σημασία
13	Πλήκτρο <i>TEMP (Θερμοκρασία)</i>	Ρύθμιση επιθυμητής θερμοκρασίας χώρου
14	Πλήκτρο <i>TIME (Χρόνος)</i>	Ενεργοποίηση και απενεργοποίηση λειτουργίας χρονοδιακόπτη (1 min έως 24 h): 1 έως 23 h σε βήματα 1-h, 1 έως 59 min σε βήματα 1 min
15	Πλήκτρο <i>Μείωση τιμής</i>	Ρύθμιση επιθυμητής θερμοκρασίας χώρου (15 °C έως 35 °C) ή αριθμού ωρών και λεπτών χρονοδιακόπτη (1 min έως 24 h)
16	Πλήκτρο <i>Αύξηση τιμής</i>	
17	Πλήκτρο <i>MODE (ΤΡΟΠΟΣ)</i>	Επιλογή τρόπου λειτουργίας: <i>Λειτουργία θέρμανσης Άνεση</i> <i>Λειτουργία θέρμανσης Εξοικονόμηση</i> <i>Λειτουργία θέρμανσης Επιτηρητής παγετού</i>
18	Πλήκτρο <i>On/Off</i>	Ενεργοποίηση συσκευής ή τοποθέτηση στη λειτουργία Standby
22	Πομπός	Στέλνει σήματα στη συσκευή

Απενεργοποίηση



Προειδοποίηση για ηλεκτρική τάση

Μην αγγίζετε το φικ με βρεγμένα ή υγρά χέρια.

1. Απενεργοποιήστε τη συσκευή.
2. Αποσυνδέστε το καλώδιο τροφοδοσίας από την πρίζα, πιάνοντάς το από το φικ.
3. Αφήστε τη συσκευή να κρυώσει επαρκώς.
4. Καθαρίστε τη συσκευή σύμφωνα με το κεφάλαιο «Συντήρηση».
5. Αποθηκεύστε τη συσκευή σύμφωνα με το κεφάλαιο «Αποθήκευση».

Σφάλματα και βλάβες



Προειδοποίηση για ηλεκτρική τάση

Οι ενέργειες, που απαιτούν άνοιγμα της συσκευής, επιτρέπεται να διεξάγονται μόνο από εξουσιοδοτημένες εξειδικευμένες επιχειρήσεις ή από την Trotec.

Η συσκευή ελέγχθηκε διεξοδικά κατά την παραγωγή ως προς την άσφογη λειτουργία της. Εάν, ωστόσο, παρουσιαστούν δυσλειτουργίες, τότε ελέγξτε τη συσκευή σύμφωνα με τον παρακάτω κατάλογο.

Η συσκευή δεν τίθεται σε λειτουργία:

- Ελέγξτε τη σύνδεση στο ηλεκτρικό δίκτυο.
- Ελέγξτε την υπάρχουσα ασφάλεια στο ηλεκτρικό δίκτυο.
- Περιμένετε 10 λεπτά πριν να επανεκκινήσετε τη συσκευή. Εάν η συσκευή δεν ενεργοποιείται, πρέπει να διενεργηθεί ηλεκτρικός έλεγχος από τεχνικό προσωπικό ή την Trotec.

Η συσκευή είναι ενεργοποιημένη, αλλά δεν θερμαίνει:

- Ελέγξτε τη θερμοκρασία χώρου. Ο θερμοστάτης χώρου έχει ενδεχ. απενεργοποιηθεί διότι επιτεύχθηκε η επιθυμητή θερμοκρασία χώρου.
- Ελέγξτε αν έχει ενεργοποιηθεί η προστασία από υπερθέρμανση (βλέπε κεφάλαιο Ασφάλεια).
- Η θερμαντική αντίσταση έχει ενδεχ. καεί. Αναθέστε την αντικατάσταση της ελαττωματικής θερμαντικής αντίστασης σε ηλεκτρολόγο.
- Ο θερμοστάτης χώρου είναι ενδεχ. ελαττωματικός. Αναθέστε την αντικατάσταση του ελαττωματικού θερμοστάτη χώρου σε ηλεκτρολόγο.

Η ροή αέρα είναι μειωμένη:

- Ελέγξτε την είσοδο και την έξοδο αέρα. Η είσοδος και η έξοδος αέρα πρέπει να είναι ελεύθερες. Απομακρύνετε τυχόν ακαθαρσίες. Προσέξτε τις ελάχιστες αντιστάσεις από τοίχους και αντικείμενα σύμφωνα με τα τεχνικά χαρακτηριστικά.

Η συσκευή δεν αποκρίνεται στο τηλεχειριστήριο υπερύθρων:

- Ελέγξτε αν η απόσταση ανάμεσα στο τηλεχειριστήριο και τη συσκευή είναι υπερβολικά μεγάλη και μειώστε την, εάν απαιτείται.
- Βεβαιωθείτε ότι δεν βρίσκονται εμπόδια όπως π.χ. έπιπλα ή τοίχοι μεταξύ συσκευής και τηλεχειριστηρίου. Προσέξτε την οπτική επαφή μεταξύ συσκευής και τηλεχειριστηρίου.
- Ελέγξτε την κατάσταση φόρτισης των μπαταριών και αντικαταστήστε τις, εάν απαιτείται.
- Ελέγξτε τις μπαταρίες ως προς τη σωστή πολικότητα, εάν έχουν μόλις αντικατασταθεί.

Σημείωση

Περιμένετε τουλάχιστον 3 λεπτά μετά από όλες τις εργασίες συντήρησης και επισκευής. Στη συνέχεια επανενεργοποιήστε τη συσκευή.

Η συσκευή σας εξακολουθεί να μην λειτουργεί σωστά μετά τους ελέγχους:

Επικοινωνήστε με την εξυπηρέτηση πελατών. Εάν χρειάζεται, στείλτε τη συσκευή για επισκευή σε εξουσιοδοτημένη επιχείρηση εξειδικευμένη στις ηλεκτρικές εργασίες ή στην Trotec.

Συντήρηση

Ενέργειες πριν από την έναρξη συντήρησης



Προειδοποίηση για ηλεκτρική τάση

Μην αγγίζετε το φικ με βρεγμένα ή υγρά χέρια.

- Απενεργοποιήστε τη συσκευή.
- Αποσυνδέστε το καλώδιο τροφοδοσίας από την πρίζα, πιάνοντάς το από το φικ.
- Αφήστε τη συσκευή να κρυώσει εντελώς.



Προειδοποίηση για ηλεκτρική τάση

Οι ενέργειες, που απαιτούν άνοιγμα της συσκευής, επιτρέπεται να διεξάγονται μόνο από εξουσιοδοτημένες εξειδικευμένες επιχειρήσεις ή από την Trotec.

Καθαρισμός περιβλήματος



Προειδοποίηση για ηλεκτρική τάση

Μη βυθίζετε ποτέ τη συσκευή σε νερό!

Καθαρίστε το περίβλημα με ένα υγρό και μαλακό πανί που δεν αφήνει χνούδια. Προσέχετε να μην εισέρχεται υγρασία μέσα στο περίβλημα. Προσέχετε, ώστε τα ηλεκτρικά εξαρτήματα να μην έρχονται σε επαφή με υγρασία. Μην χρησιμοποιείτε ισχυρά καθαριστικά, όπως π.χ. σπρέι καθαρισμού, διαλύτες, καθαριστικά με αλκοόλη ή διαβρωτικά καθαριστικά στο νοτισμένο πανί. Μετά τον καθαρισμό σκουπίστε το περίβλημα ώστε να στεγνώσει.

Τεχνικό παράρτημα

Τεχνικά χαρακτηριστικά

Παράμετρος	Τιμή	
Μοντέλο	TCH 2010 E	TCH 2011 E
Χρώμα περιβλήματος	λευκό	μαύρο
Θερμαντική ισχύς	1000–2000 W	1000–2000 W
Εύρος ρύθμισης	15 °C έως 35 °C	15 °C έως 35 °C
Σύνδεση στο ηλεκτρικό δίκτυο	220–240 V / 50–60 Hz	220–240 V / 50–60 Hz
Μέγιστη ισχύς	2000 W	2000 W
Ονομαστική κατανάλωση ρεύματος	8,7 A	8,7 A
Βαθμός προστασίας	IP24	IP24
Μήκος καλωδίου	1,5 m	1,5 m
Τύπος φικ	CEE 7/7	CEE 7/7
Διαστάσεις (βάθος x πλάτος x ύψος)	80 x 840 x 470 mm	80 x 840 x 470 mm
Ελάχιστη απόσταση από τοίχους και αντικείμενα		
Α: επάνω:	100 cm	100 cm
Β: πίσω:	50 cm	50 cm
Γ: πλάι:	50 cm	50 cm
Δ: μπροστά:	50 cm	50 cm
Βάρος	8 kg	8 kg
Μπαταρίες τηλεχειριστηρίου	2 x AAA/1,5V	2 x AAA/1,5V

Απαιτήσεις πληροφόρησης για ηλεκτρικούς τοπικούς
θερμαντήρες χώρου

Παράμετρος	Τιμή / Χαρακτηριστικό	
	TCH 2010 E	TCH 2011 E
Μοντέλο	TCH 2010 E	TCH 2011 E
Θερμική ισχύς		
Ονομαστική θερμική ισχύς P_{nom}	2 kW	2 kW
Ελάχιστη θερμική ισχύς (ενδεικτική) P_{min}	1 kW	1 kW
Μέγιστη συνεχής θερμική ισχύς $_{max,c}$	2 kW	2 kW
Βοηθητική κατανάλωση ηλεκτρικής ενέργειας		
στην ονομαστική θερμική ισχύ eI_{max}	μ.δ.	μ.δ.
στην ελάχιστη θερμική ισχύ eI_{min}	μ.δ.	μ.δ.
σε κατάσταση αναμονής eI_{sb}	0,00096 kW	0,00096 kW
Είδος θερμικής ισχύος		
χειροκίνητος ρυθμιστής θερμικού φορτίου με ενσωματωμένο θερμοστάτη	μ.δ.	μ.δ.
χειροκίνητος ρυθμιστής θερμικού φορτίου με ανάδραση θερμοκρασίας δωματίου και/ή θερμοκρασίας εξωτερικού χώρου	μ.δ.	μ.δ.
ηλεκτρονικός ρυθμιστής θερμικού φορτίου με ανάδραση θερμοκρασίας δωματίου ή/και θερμοκρασίας εξωτερικού χώρου	μ.δ.	μ.δ.
παραγωγή θερμότητας υποβοηθούμενη από ανεμιστήρα	μ.δ.	μ.δ.
Είδος θερμικής ισχύος/ρυθμιστή θερμοκρασίας δωματίου		
μονοβάθμια θερμική ισχύς και χωρίς ρυθμιστή θερμοκρασίας δωματίου	OXI	OXI
δύο ή περισσότερες χειροκίνητες βαθμίδες χωρίς ρυθμιστή θερμοκρασίας δωματίου	OXI	OXI
με μηχανικό θερμοστατικό ρυθμιστή θερμοκρασίας δωματίου	OXI	OXI
με ηλεκτρονικό ρυθμιστή θερμοκρασίας δωματίου	OXI	OXI
με ηλεκτρονικό ρυθμιστή θερμοκρασίας δωματίου και χρονοδιακόπτη ημέρας	NAI	NAI
με ηλεκτρονικό ρυθμιστή θερμοκρασίας δωματίου και χρονοδιακόπτη εβδομάδας	OXI	OXI
Άλλες δυνατότητες ρύθμισης		
ρυθμιστής θερμοκρασίας δωματίου με ανιχνευτή παρουσίας	OXI	OXI
ρυθμιστής θερμοκρασίας δωματίου με ανιχνευτή ανοιχτού παραθύρου	OXI	OXI
με δυνατότητα ρύθμισης εξ αποστάσεως	NAI	NAI
με ρυθμιστή προσαρμοζόμενης εκκίνησης	OXI	OXI
με περιορισμό διάρκειας λειτουργίας	NAI	NAI
με αισθητήρα θερμομέτρου μελανής σφαίρας	OXI	OXI
Στοιχεία επικοινωνίας	Trotec GmbH Grebener Straße 7 D-52525 Heinsberg	

μ.δ.: μη διαθέσιμο

Απόρριψη



Το σύμβολο του διαγραμμένου κάδου απορριμμάτων σε μια χρησιμοποιημένη ηλεκτρική ή ηλεκτρονική συσκευή σημαίνει ότι αυτή δεν πρέπει να απορρίπτεται στο τέλος του κύκλου ζωής της στα οικιακά απορρίμματα. Για τη δωρεάν επιστροφή βρίσκονται στην περιοχή σας σημεία συλλογής για χρησιμοποιημένες ηλεκτρικές και ηλεκτρονικές συσκευές. Μπορείτε να βρείτε τις διευθύνσεις από τις διοικητικές υπηρεσίες του δήμου ή της κοινότητάς σας. Για πολλές χώρες τη ΕΕ μπορείτε επίσης να ενημερωθείτε στην ιστοσελίδα μας <https://hub.trotec.com/?id=45090> για περαιτέρω δυνατότητες επιστροφής. Διαφορετικά απευθυνθείτε σε μια επίσημη, εγκεκριμένη για τη χώρα σας εταιρεία ανακύκλωσης παλαιών συσκευών.

Μέσω της διαχωρισμένης συλλογής χρησιμοποιημένων ηλεκτρικών και ηλεκτρονικών συσκευών επιδιώκεται η επαναχρησιμοποίηση, η αξιοποίηση υλικών ή άλλες μορφές της αξιοποίησης χρησιμοποιημένων συσκευών και επίσης αποφεύγονται οι αρνητικές συνέπειες κατά την απόρριψη των επικίνδυνων ουσιών που πιθανόν υπάρχουν στις συσκευές στο περιβάλλον και στην ανθρώπινη υγεία.



Οι μπαταρίες και οι συσσωρευτές δεν αποτελούν οικιακά απορρίμματα και στην Ευρωπαϊκή Ένωση πρέπει να απορρίπτονται κατάλληλα σύμφωνα με την οδηγία 2006/66/ΕΚ ΤΟΥ ΕΥΡΩΠΑΪΚΟΥ ΚΟΙΝΟΒΟΥΛΙΟΥ ΚΑΙ ΤΟΥ ΣΥΜΒΟΥΛΙΟΥ της 8ης Σεπτεμβρίου 2006 σχετικά με τις μπαταρίες και τους συσσωρευτές. Οι μπαταρίες και οι συσσωρευτές πρέπει να απορρίπτονται σύμφωνα με τις ισχύουσες νομικές διατάξεις.

Trotec GmbH

Grebener Str. 7
D-52525 Heinsberg

☎ +49 2452 962-400

☎ +49 2452 962-200

✉ info@trotec.com

www.trotec.com