

DE

BEDIENUNGSANLEITUNG  
LUFTBEFEUCHTER



**Inhaltsverzeichnis**

**Hinweise zur Bedienungsanleitung** ..... 2

**Sicherheit**..... 2

**Informationen über das Gerät**..... 4

**Transport und Lagerung**..... 5

**Montage und Installation** ..... 6

**Bedienung**..... 8

**Nachbestellbares Zubehör** ..... 11

**Fehler und Störungen**..... 11


**Wartung** ..... 13


**Technischer Anhang**..... 17

**Hinweise zur Bedienungsanleitung**


**Symbole**


 **Warnung vor elektrischer Spannung**  
Dieses Symbol weist darauf hin, dass Gefahren aufgrund von elektrischer Spannung für Leben und Gesundheit von Personen bestehen.

 **Warnung**  
Das Signalwort bezeichnet eine Gefährdung mit einem mittleren Risikograd, die, wenn sie nicht vermieden wird, den Tod oder eine schwere Verletzung zur Folge haben kann.

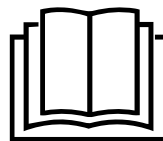
 **Vorsicht**  
Das Signalwort bezeichnet eine Gefährdung mit einem niedrigen Risikograd, die, wenn sie nicht vermieden wird, eine geringfügige oder mäßige Verletzung zur Folge haben kann.

**Hinweis**  
Das Signalwort weist auf wichtige Informationen (z. B. auf Sachschäden) hin, aber nicht auf Gefährdungen.

 **Info**  
Hinweise mit diesem Symbol helfen Ihnen, Ihre Tätigkeiten schnell und sicher auszuführen.

 **Anleitung beachten**  
Hinweise mit diesem Symbol weisen Sie darauf hin, dass die Bedienungsanleitung zu beachten ist.

Die aktuelle Fassung der Bedienungsanleitung und die EU-Konformitätserklärung können Sie unter folgendem Link herunterladen:



B 5 E



<https://hub.trotec.com/?id=41495>

**Sicherheit**

**Lesen Sie diese Anleitung vor Inbetriebnahme/Verwendung des Gerätes sorgfältig durch und bewahren Sie die Anleitung immer in unmittelbarer Nähe des Aufstellortes bzw. am Gerät auf!**

 **Warnung**  
**Lesen Sie alle Sicherheitshinweise und Anweisungen.**

Versäumnisse bei der Einhaltung der Sicherheitshinweise und Anweisungen können elektrischen Schlag, Brand und/oder schwere Verletzungen verursachen.

**Bewahren Sie alle Sicherheitshinweise und Anweisungen für die Zukunft auf.**

Das Gerät kann von Kindern ab 8 Jahren sowie von Personen mit reduzierten physischen, sensorischen oder mentalen Fähigkeiten oder Mangel an Erfahrung und/oder Wissen benutzt werden, wenn sie beaufsichtigt werden oder bezüglich des sicheren Gebrauchs des Gerätes unterwiesen wurden und die daraus resultierenden Gefahren verstanden haben. Kinder dürfen nicht mit dem Gerät spielen. Reinigung und Benutzer-Wartung dürfen nicht durch Kinder ohne Beaufsichtigung durchgeführt werden.

- Betreiben Sie das Gerät nicht in explosionsgefährdeten Räumen oder Bereichen und stellen Sie es nicht dort auf.
- Betreiben Sie das Gerät nicht in aggressiver Atmosphäre.
- Stellen Sie das Gerät aufrecht und standsicher auf tragfähigem Untergrund auf.
- Setzen Sie das Gerät keinem direkten Wasserstrahl aus.
- Befüllen Sie das Gerät ausschließlich mit frischem Trinkwasser.
- Stecken Sie niemals Gegenstände oder Gliedmaßen in das Gerät.
- Decken Sie das Gerät während des Betriebes nicht ab und transportieren Sie es nicht.
- Setzen Sie sich nicht auf das Gerät.

- Das Gerät ist kein Spielzeug. Halten Sie Kinder und Tiere fern. Verwenden Sie das Gerät nur unter Aufsicht.
- Stellen Sie sicher, dass alle sich außerhalb des Gerätes befindlichen Elektrokabel vor Beschädigungen (z. B. durch Tiere) geschützt sind. Verwenden Sie das Gerät niemals bei Schäden an Elektrokabeln oder am Netzanschluss!
- Der Stromanschluss muss den Angaben im Kapitel Technische Daten entsprechen.
- Stecken Sie den Netzstecker in eine ordnungsgemäß abgesicherte Netzsteckdose.
- Wählen Sie Verlängerungen des Netzkabels unter Berücksichtigung der Geräteanschlussleistung, der Kabellänge und des Verwendungszwecks aus. Rollen Sie Verlängerungskabel vollständig aus. Vermeiden Sie elektrische Überlast.
- Ziehen Sie vor Wartungs-, Pflege- oder Reparaturarbeiten an dem Gerät das Netzkabel aus der Netzsteckdose, indem Sie es am Netzstecker anfassen.
- Schalten Sie das Gerät aus und entfernen Sie das Netzkabel aus der Netzsteckdose, wenn Sie das Gerät nicht verwenden.
- Nutzen Sie das Gerät niemals, wenn Sie Schäden an Netzstecker oder Netzkabel feststellen.  
Wenn die Netzanschlussleitung dieses Gerätes beschädigt wird, muss sie durch den Hersteller oder seinen Kundendienst oder eine ähnlich qualifizierte Person ersetzt werden, um Gefährdungen zu vermeiden.  
Defekte Netzkabel stellen eine ernsthafte Gefahr für die Gesundheit dar!
- Stellen Sie sicher, dass Lufteinlass und Luftauslass frei sind.
- Stellen Sie sicher, dass die Ansaugseite stets frei von Schmutz und losen Gegenständen ist.
- Entfernen Sie keine Sicherheitszeichen, Aufkleber oder Etiketten vom Gerät. Halten Sie alle Sicherheitszeichen, Aufkleber und Etiketten in einem lesbaren Zustand.
- Betreiben Sie das Gerät nicht mit leerem Wasserbehälter.
- Vor dem Befüllen des Wasserbehälters schalten Sie das Gerät aus und ziehen Sie das Netzkabel aus der Netzsteckdose, indem Sie es am Netzstecker anfassen.
- Transportieren Sie das Gerät ausschließlich aufrecht und mit entleertem Wasserbehälter.
- Vor Lagerung oder Transport entleeren Sie den Wasserbehälter. Trinken Sie das Wasser nicht. Es besteht Gesundheitsgefahr!
- Beachten Sie, dass eine hohe Luftfeuchtigkeit das Wachstum von biologischen Organismen im Umfeld fördern kann.
- Achten Sie darauf, dass Gegenstände in der Umgebung des Gerätes nicht feucht oder nass werden. Wenn Feuchtigkeit auftritt, muss der Ausstoß reduziert werden. Wenn sich der Ausstoß nicht reduzieren lässt, ist das Gerät nur periodisch zu benutzen. Es darf nicht zugelassen werden, dass aufsaugende Materialien, wie Auslegeware, Vorhänge, Gardinen oder Tischdecken feucht werden.
- Achten Sie darauf, dass das Wasser im Wasserbehälter alle 3 Tage ausgewechselt wird. Ansonsten besteht die Gefahr, dass im Wasserbehälter Mikroorganismen entstehen, die in Luft oder das Wasser gelangen und ein Gesundheitsrisiko darstellen.

### **Bestimmungsgemäße Verwendung**

Verwenden Sie das Gerät B 5 E ausschließlich als mobilen Luftbefeuchter zum Befeuchten und Filtrieren der Raumluft, unter Einhaltung der technischen Daten.

Zur bestimmungsgemäßen Verwendung gehört das Befeuchten der Raumluft von:

- Wohnräumen
- Lagern und Archiven
- Büchereien
- Telefonzentralen und Computerräumen

### **Bestimmungswidrige Verwendung**

Das Gerät ist nicht für den industriellen Einsatz bestimmt.

- Stellen Sie das Gerät nicht auf nassem bzw. überschwemmtem Untergrund auf.
- Legen Sie keine Gegenstände, wie z. B. Kleidungsstücke, auf das Gerät.
- Verwenden Sie das Gerät nicht im Freien.
- Eigenmächtige bauliche Veränderungen sowie An- oder Umbauten am Gerät sind verboten.
- Ein anderer Betrieb oder eine andere Bedienung als in dieser Anleitung aufgeführt ist unzulässig. Bei Nichtbeachtung erlischt jegliche Haftung und der Anspruch auf Gewährleistung.

### **Personalqualifikation**

Personen, die dieses Gerät verwenden, müssen:


- sich der Gefahren bewusst sein, die beim Arbeiten mit Elektrogeräten in feuchter Umgebung entstehen.
- die Bedienungsanleitung, insbesondere das Kapitel Sicherheit, gelesen und verstanden haben.


**Sicherheitszeichen und Schilder auf dem Gerät**

**Hinweis**

Entfernen Sie keine Sicherheitszeichen, Aufkleber oder Etiketten vom Gerät. Halten Sie alle Sicherheitszeichen, Aufkleber und Etiketten in einem lesbaren Zustand.

Folgende Sicherheitszeichen und Schilder sind auf dem Gerät angebracht:

Symbole	Bedeutung
	Das Symbol am Gerät weist darauf hin, dass der Filter vor jedem Betrieb überprüft und ggf. gereinigt werden muss. Wechseln Sie den Filter aus, wenn er defekt ist. Setzen Sie keinen nassen Filter in das Gerät ein. Warten Sie, bis der Filter getrocknet ist.

Symbole	Bedeutung
	Das Symbol am Gerät weist darauf hin, dass der Wasserbehälter alle 3 Tage gereinigt werden muss. Tauschen Sie das Wasser im Wasserbehälter alle 3 Tage aus. Trennen Sie das Gerät vom Stromnetz, bevor Sie den Wasserbehälter reinigen.

**Restgefahren**



**Warnung vor elektrischer Spannung**

Arbeiten an elektrischen Bauteilen dürfen nur von einem autorisierten Fachbetrieb durchgeführt werden!



**Warnung vor elektrischer Spannung**

Entfernen Sie vor allen Arbeiten am Gerät den Netzstecker aus der Netzsteckdose! Ziehen Sie das Netzkabel aus der Netzsteckdose, indem Sie es am Netzstecker anfassen.



**Warnung**

Von diesem Gerät können Gefahren ausgehen, wenn es von nicht eingewiesenen Personen unsachgemäß oder nicht bestimmungsgemäß eingesetzt wird! Beachten Sie die Personalqualifikationen!



**Warnung**

Das Gerät ist kein Spielzeug und gehört nicht in Kinderhände.



**Warnung**

Erstickungsgefahr! Lassen Sie das Verpackungsmaterial nicht achtlos liegen. Es könnte für Kinder zu einem gefährlichen Spielzeug werden.



**Vorsicht**

Beim Umstoßen des Gerätes läuft Wasser aus dem Unterteil aus. Trennen Sie das Gerät vom Stromnetz, um eine Beschädigung des Gerätes durch Trockenlaufen zu vermeiden.

**Hinweis**

Betreiben Sie das Gerät nicht ohne eingesetzten Luftfilter am Lufteinlass! Ohne Luftfilter wird das Geräteinnere stark verschmutzt, dadurch kann die Leistung gemindert und das Gerät beschädigt werden.

**Verhalten im Notfall**

1. Schalten Sie das Gerät aus.
2. Trennen Sie im Notfall das Gerät von der Netzeinspeisung: Ziehen Sie das Anschlusskabel aus der Netzsteckdose, indem Sie es am Netzstecker anfassen.
3. Schließen Sie ein defektes Gerät nicht wieder an den Netzanschluss an.

**Informationen über das Gerät**

**Gerätebeschreibung**

Das Gerät B 5 E dient als Luftbefeuchter und Luftreiniger.

Die Ultraschall-Technologie sorgt für ein angenehmes Raumklima und eine Verbesserung der Luftqualität.

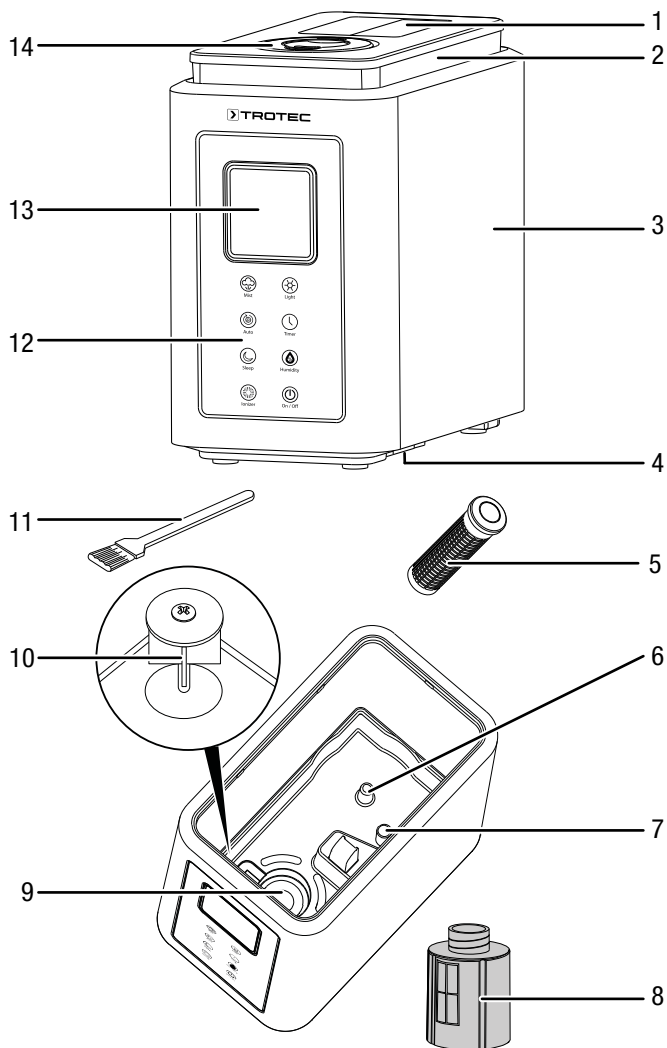
Die zuschaltbare Ionisierungsfunktion hilft bei der Beseitigung von schädlichen Stoffen und Gerüchen aus der Raumluft.

Das Gerät verfügt über einen Automatikbetrieb, einen Baby-Modus und einen Nachtmodus. Zudem kann ein Timer zum automatischen Ausschalten nach 1 bis 12 Stunden programmiert werden.

Die Kapazität des Wasserbehälters ermöglicht eine Laufzeit von bis zu 13 Stunden.

Wenn das Gerät in Betrieb ist, kann der Wasserbehälter zusätzlich über blaue LEDs im Unterteil des Gerätes beleuchtet werden.

## Gerätedarstellung



Nr.	Bezeichnung
1	Transportgriff Wasserbehälter
2	Wasserbehälter
3	Unterteil
4	Carbon-Filter
5	SecoSan® Stick 10 (optionales Zubehör)
6	Anschluss Wasserbehälter
7	Überlauf
8	Filterpatrone mit Wasserenthärter
9	Verneblermembran
10	Schwimmer
11	Pinsel
12	Bedienfeld
13	Display
14	Nebeldüse

## Transport und Lagerung

### Hinweis

Wenn Sie das Gerät unsachgemäß lagern oder transportieren, kann das Gerät beschädigt werden. Beachten Sie die Informationen zum Transport und zur Lagerung des Gerätes.

### Transport

Beachten Sie folgende Hinweise **vor** jedem Transport:

- Schalten Sie das Gerät aus.
- Ziehen Sie das Netzkabel aus der Netzsteckdose, indem Sie es am Netzstecker anfassen.
- Entleeren Sie den Wasserbehälter.
- Benutzen Sie das Netzkabel nicht als Zugschnur.
- Prüfen Sie, ob das Oberteil fügungsrichtig auf dem Unterteil sitzt.
- Heben Sie das Gerät am Unterteil an.

Beachten Sie folgende Hinweise **nach** jedem Transport:

- Stellen Sie das Gerät nach dem Transport aufrecht auf.

### Lagerung

Beachten Sie folgende Hinweise **vor** jeder Lagerung:

- Ziehen Sie das Netzkabel aus der Netzsteckdose, indem Sie es am Netzstecker anfassen.
- Entleeren Sie den Wasserbehälter.
- Entleeren Sie das Unterteil.
- Wischen Sie alle Geräteteile mit einem Tuch trocken.
- Reinigen Sie das Gerät gemäß dem Kapitel Wartung.

Halten Sie bei Nichtbenutzung des Gerätes die folgenden Lagerbedingungen ein:

- trocken und vor Frost und Hitze geschützt
- in aufrechter Position an einem vor Staub und direkter Sonneneinstrahlung geschützten Platz
- ggf. mit einer Hülle vor eindringendem Staub geschützt
- keine weiteren Geräte oder Gegenstände auf das Gerät stellen, um Beschädigungen am Gerät zu vermeiden

## Montage und Installation

### Lieferumfang

- 1 x Gerät
- 1 x Wasserenthärter
- 1 x Pinsel
- 1 x Anleitung

### Gerät auspacken

1. Öffnen Sie den Karton und entnehmen Sie das Gerät.
2. Entfernen Sie die Verpackung vollständig vom Gerät.
3. Wickeln Sie das Netzkabel vollständig ab. Achten Sie darauf, dass das Netzkabel nicht beschädigt ist, und beschädigen Sie es beim Abwickeln nicht.

### Inbetriebnahme

- Vor der Wiederinbetriebnahme des Gerätes überprüfen Sie den Zustand des Netzkabels. Bei Zweifeln an dessen einwandfreiem Zustand rufen Sie den Kundendienst an.
- Stellen Sie das Gerät aufrecht und standsicher auf tragfähigem Untergrund auf.
- Vermeiden Sie Stolperstellen beim Verlegen des Netzkabels bzw. weiterer Elektrokabel, insbesondere bei Aufstellung des Gerätes in der Raummitte. Verwenden Sie Kabelbrücken.
- Stellen Sie sicher, dass Kabelverlängerungen vollständig aus- bzw. abgerollt sind.
- Achten Sie darauf, dass sich keine feuchteempfindlichen Gegenstände in unmittelbarer Nähe der Nebeldüse befinden, da sich in der Nähe der Nebeldüse Wasser als Kondensat niederschlagen kann.

### Wasserbehälter füllen

Der Wasserbehälter sollte vor dem ersten Gebrauch befüllt werden, oder wenn die Anzeige Wasserbehälter leer (21) aufleuchtet.

#### Hinweis

Befüllen Sie das Gerät ausschließlich mit frischem Trinkwasser. Die Wassertemperatur darf max. 40 °C betragen.

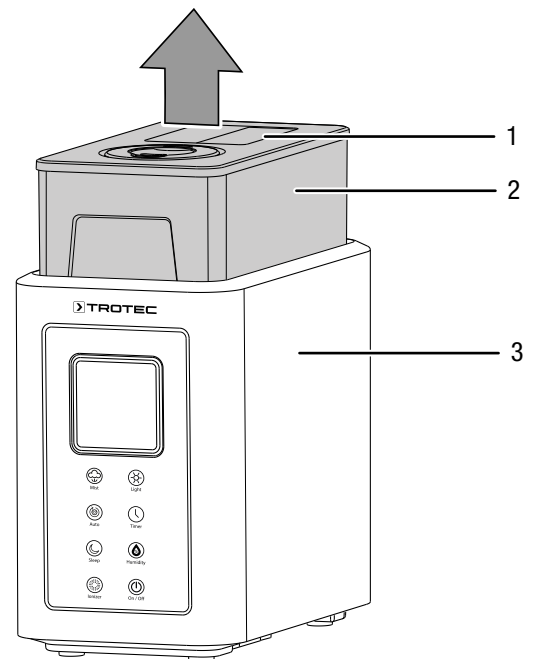
Duftöl oder andere Zusätze können den Kunststoff und die Verneblermembran beschädigen.



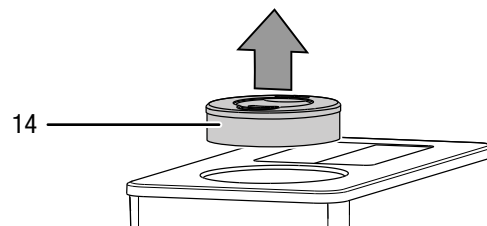
#### Info

Wechseln Sie das Wasser alle 3 Tage aus, um Bakterienbildung zu vermeiden.

1. Entnehmen Sie den Wasserbehälter (2) aus dem Gerät, indem Sie diesen am Transportgriff (1) anheben. Beachten Sie dabei, dass sich im Unterteil (3) ggf. Restwasser befinden kann, falls das Gerät vorher in Gebrauch war.

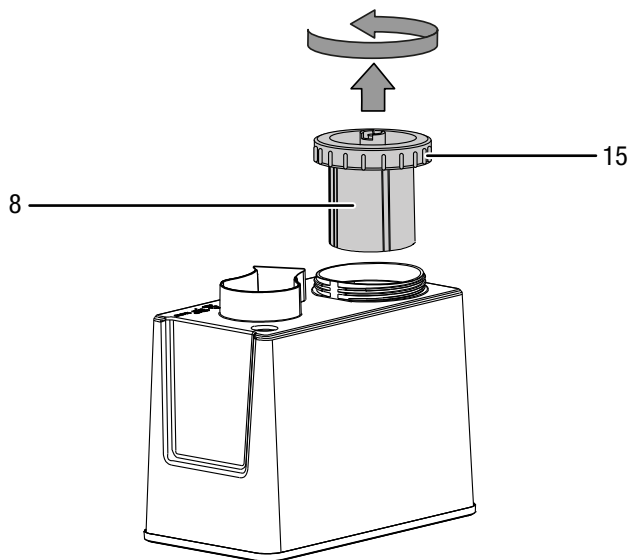


2. Nehmen Sie die Nebeldüse (14) vom Wasserbehälter ab, damit diese beim Umdrehen des Wasserbehälters nicht herausfällt.

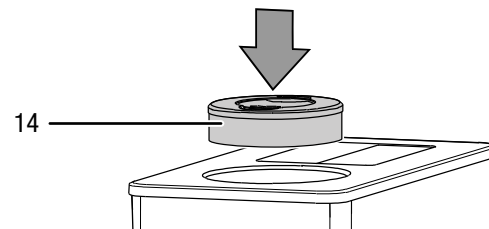


3. Drehen Sie den Wasserbehälter um.

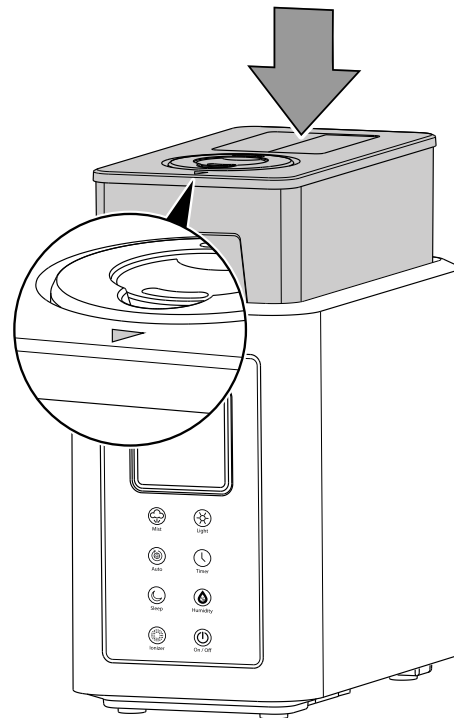
4. Schrauben Sie den Deckel (15) vom Wasserbehälter (2) ab.



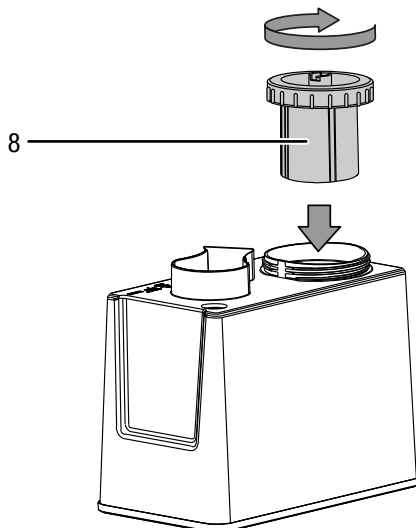
8. Setzen Sie die Nebeldüse (14) wieder auf den Wasserbehälter (2).



9. Setzen Sie den Wasserbehälter (2) wieder in das Gerät ein.  
 ⇒ Achten Sie dabei darauf, dass der Markierungspfeil nach vorne zeigt.  
 ⇒ Bitte beachten Sie, dass nach dem Einsetzen des Wasserbehälters das Wasser sofort in das Geräteunterteil läuft.



5. Füllen Sie frisches Trinkwasser (ca. 4 l, nicht wärmer als 40 °C) in den Wasserbehälter.  
 6. Legen Sie den SecoSan® Stick (optionales Zubehör) (7) in den Wasserbehälter (1).  
 7. Schrauben Sie den Deckel (15) wieder fest auf den Wasserbehälter (2).



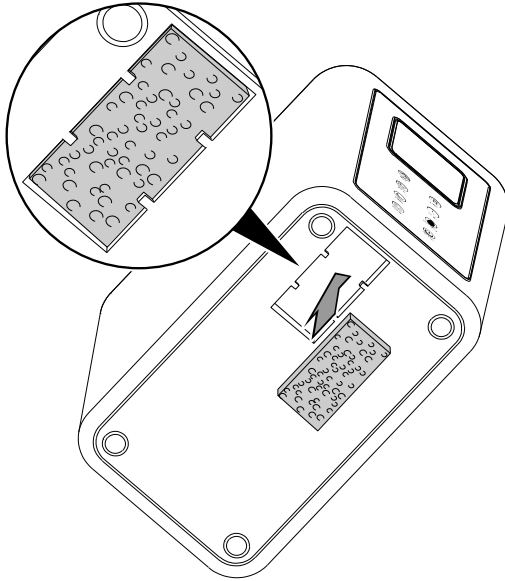
10. Stellen Sie das Gerät aufrecht und standsicher auf.  
 ⇒ Sollte das Gerät nicht gerade stehen, wird das Wasser im Geräteinneren über den Überlauf (7) aus dem Gerät geleitet.

**Luftfilter einsetzen**

**Hinweis**

Betreiben Sie das Gerät nicht ohne eingesetzten Luftfilter am Lufteinlass!  
Ohne Luftfilter wird das Geräteinnere stark verschmutzt, dadurch kann die Leistung gemindert und das Gerät beschädigt werden.

- Stellen Sie vor dem Einschalten sicher, dass der Luftfilter installiert ist.



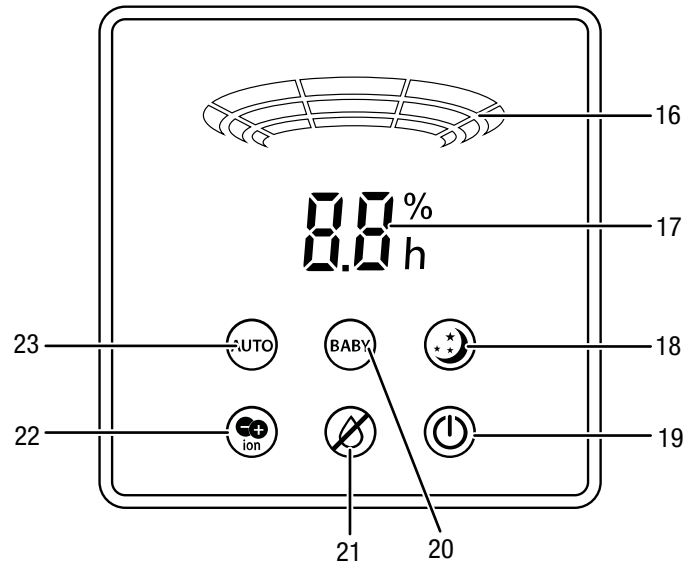
**Netzkabel anschließen**

- Stecken Sie den Netzstecker in eine ordnungsgemäß abgesicherte Netzsteckdose.
- Die Anzeige Betrieb (19) leuchtet auf und es ist ein Bestätigungston zu hören.

**Bedienung**

- Vermeiden Sie offene Türen und Fenster.

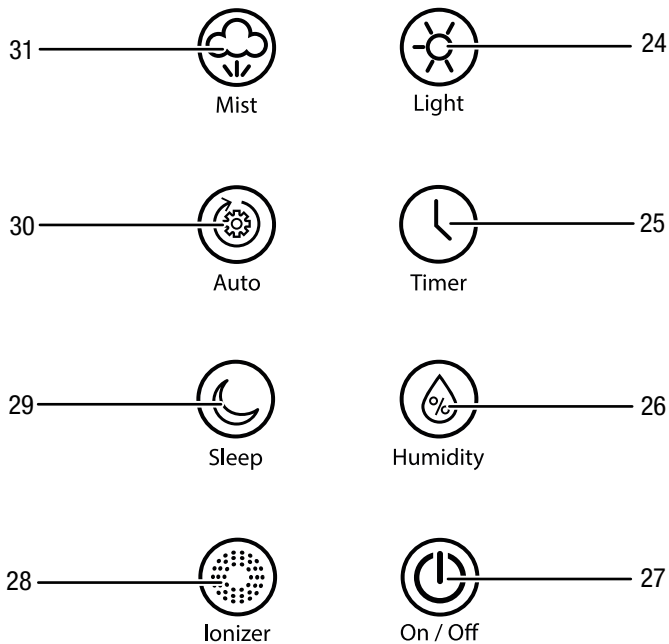
**Display**



Nr.	Bezeichnung	Beschreibung
16	Anzeige Vernebelungsintensität	Zeigt bei der Einstellung die gewählte Vernebelungsintensität Ändert sich dynamisch, um den laufenden Betrieb anzuzeigen
17	Segmentanzeige	Zeigt die aktuelle relative Raumlufffeuchtigkeit Zeigt die gewünschte relative Raumlufffeuchtigkeit während der Einstellung Zeigt die Stundenanzahl während der Timer-Programmierung
18	Anzeige Nachtmodus	Leuchtet bei aktiviertem Nachtmodus
19	Anzeige Betrieb	Leuchtet bei angeschlossenem Netzstecker Leuchtet im laufenden Betrieb
20	Anzeige <i>BABY</i>	Leuchtet bei aktiviertem Baby-Modus
21	Anzeige Wasserbehälter leer	Wird bei leerem Wasserbehälter angezeigt
22	Anzeige <i>ion</i>	Leuchtet bei aktivierter Ionisierung
23	Anzeige <i>AUTO</i>	Leuchtet bei aktiviertem Automatikbetrieb



## Bedienelemente



Nr.	Bezeichnung	Beschreibung
24	Taste <i>Light</i>	Blaue Beleuchtung des Wasserbehälters ein- oder ausschalten
25	Taste <i>Timer</i>	Timer-Funktion ein- oder ausschalten
26	Taste <i>Humidity</i>	Relative Raumlufffeuchtigkeit einstellen
27	Taste <i>On/Off</i>	Ein-/Aus-Taste: Gerät ein- oder ausschalten
28	Taste <i>Ionizer</i>	Ionisierung ein- oder ausschalten
29	Taste <i>Sleep</i>	Nachtmodus einschalten
30	Taste <i>Auto</i>	Automatikbetrieb bzw. Baby-Modus einschalten
31	Taste <i>Mist</i>	Vernebelungsintensität einstellen

### Gerät einschalten

- Vergewissern Sie sich, dass der Wasserbehälter mit Trinkwasser befüllt ist.
- Stellen Sie sicher, dass das Gerät von außen nicht feucht oder nass ist. Andernfalls wischen Sie das Gerät trocken.
- Drücken Sie die Taste *On/Off* (27).  
⇒ Das Gerät beginnt mit der Befeuchtung. Feiner Wassernebel tritt aus der Nebeldüse (14) aus.
- Sie können die Nebeldüse (14) um 360° drehen, um die Austrittsrichtung des Wassernebels einzustellen.



#### Info

Entfernen Sie nicht den Wasserbehälter während des Betriebes. Das Gerät läuft sonst weiter und der Wassernebel tritt ggf. unkontrolliert aus und verursacht ungewollten Niederschlag von Feuchtigkeit um das Gerät herum.

### Luftbefeuchtung regulieren

Die gewünschte Raumlufffeuchtigkeit kann eingestellt werden auf 40 %, 50 %, 60 % oder *OL* (dauerhafte Befeuchtung unabhängig von der Raumlufffeuchtigkeit).

- Drücken Sie die Taste *Humidity* (26), bis die gewünschte Raumlufffeuchtigkeit im Display angezeigt wird.  
⇒ Die gewünschte Raumlufffeuchtigkeit wird für ca. 5 s blinkend in der Segmentanzeige (17) angezeigt.  
⇒ Danach wird wieder die aktuelle relative Raumlufffeuchtigkeit in der Segmentanzeige (17) angezeigt.  
⇒ Die gewünschte relative Raumlufffeuchtigkeit ist eingestellt.

### Vernebelungsintensität einstellen

Die Vernebelungsintensität kann in der Betriebsart manuelle Befeuchtung eingestellt werden. Die Stufe 2 ist voreingestellt.

Die Vernebelungsintensität kann in 3 Stufen eingestellt werden:

- Stufe 1: niedrige Vernebelungsintensität
  - Stufe 2: mittlere Vernebelungsintensität
  - Stufe 3: hohe Vernebelungsintensität
- Drücken Sie die Taste *Mist* (31).  
⇒ Die aktuelle Vernebelungsintensität wird blinkend in der Anzeige Vernebelungsintensität (16) angezeigt.
  - Drücken Sie die Taste *Mist* (31) erneut, bis die gewünschte Vernebelungsintensität eingestellt ist.
  - Warten Sie, bis die Anzeige Vernebelungsintensität (16) nicht mehr blinkt, sondern wieder dynamisch den Betrieb anzeigt.  
⇒ Die gewünschte Vernebelungsintensität ist eingestellt.

### Betriebsart einstellen

#### Manuelle Befeuchtung

Das Gerät startet immer in dieser Betriebsart. Die aktuelle Raumlufffeuchtigkeit und die Vernebelungsintensität werden im Display angezeigt.

Die gewünschte relative Raumlufffeuchtigkeit kann in dieser Betriebsart jederzeit eingestellt werden, die Einstellmöglichkeiten sind 40 %, 50 %, 60 % oder *OL* (dauerhafte Befeuchtung unabhängig von der Raumlufffeuchtigkeit).

Die Vernebelungsintensität kann in dieser Betriebsart jederzeit eingestellt werden.

- Ist die aktuelle relative Raumlufffeuchtigkeit niedriger als die gewünschte relative Raumlufffeuchtigkeit, befeuchtet das Gerät die Luft in der gewählten Vernebelungsintensität.
- Ist die aktuelle relative Raumlufffeuchtigkeit gleich oder höher als die gewünschte relative Raumlufffeuchtigkeit, befeuchtet das Gerät die Luft mit Vernebelungsintensität auf Stufe 1.
- Bei der Einstellung *OL* befeuchtet das Gerät die Luft in der gewählten Vernebelungsintensität unabhängig von der aktuellen relativen Raumlufffeuchtigkeit.

### Automatikbetrieb

Das Gerät befeuchtet die Luft kontinuierlich und unabhängig von der relativen Raumlufffeuchtigkeit.

Die gewünschte relative Raumlufffeuchtigkeit und die Vernebelungsintensität können in dieser Betriebsart nicht eingestellt werden.

Das Gerät arbeitet im Automatikbetrieb mit den folgenden Einstellungen:

- Ist die aktuelle relative Raumlufffeuchtigkeit größer oder gleich 60 %, befeuchtet das Gerät die Luft mit Vernebelungsintensität auf Stufe 1.
- Ist die aktuelle relative Raumlufffeuchtigkeit zwischen 40 % und 60 %, befeuchtet das Gerät die Luft mit Vernebelungsintensität auf Stufe 2.
- Ist die aktuelle relative Raumlufffeuchtigkeit unter 40 %, befeuchtet das Gerät die Luft mit Vernebelungsintensität auf Stufe 3.

1. Drücken Sie die Taste *Auto* (30).
  - ⇒ Die Anzeige *AUTO* (23) wird angezeigt.
  - ⇒ Das Gerät arbeitet im Automatikbetrieb.
2. Drücken Sie die Taste *Sleep* (29), um in den Nachtmodus zu wechseln, oder die Taste *Auto* (30), um in den Baby-Modus zu wechseln.

### Baby-Modus

Das Gerät befeuchtet die Luft kontinuierlich in einer für Babys angenehmen Raumlufffeuchtigkeit.

Die gewünschte relative Raumlufffeuchtigkeit und die Vernebelungsintensität können in dieser Betriebsart nicht eingestellt werden.

Das Gerät arbeitet im Baby-Modus mit den folgenden Einstellungen:

- Ist die aktuelle relative Raumlufffeuchtigkeit größer 60 %, befeuchtet das Gerät die Luft mit Vernebelungsintensität auf Stufe 1.
- Ist die aktuelle relative Raumlufffeuchtigkeit zwischen 55 % und 60 %, befeuchtet das Gerät die Luft mit Vernebelungsintensität auf Stufe 2.
- Ist die aktuelle relative Raumlufffeuchtigkeit unter 55 %, befeuchtet das Gerät die Luft mit Vernebelungsintensität auf Stufe 3.

1. Drücken Sie die Taste *Auto* (30), bis die Anzeige *BABY* (20) im Display erscheint.
  - ⇒ Das Gerät arbeitet im Baby-Modus.
2. Drücken Sie die Taste *Sleep* (29), um in den Nachtmodus zu wechseln, oder die Taste *Auto* (30), um in den Automatikbetrieb zu wechseln.

### Nachtmodus

Das Gerät befeuchtet die Luft kontinuierlich und unabhängig von der relativen Raumlufffeuchtigkeit.

Der Timer ist automatisch auf 8 h eingestellt.

Die gewünschte relative Raumlufffeuchtigkeit und die Vernebelungsintensität können in dieser Betriebsart nicht eingestellt werden.

Das Display schaltet sich nach ca. 5 s aus und schaltet sich erst wieder ein, wenn eine der Tasten gedrückt wird. Beachten Sie hierbei, dass das Drücken der Taste *On/Off* (27) das Gerät ausschaltet.

Das Gerät arbeitet im Nachtmodus mit den folgenden Einstellungen:

- Ist die aktuelle relative Raumlufffeuchtigkeit größer oder gleich 60 %, befeuchtet das Gerät die Luft mit Vernebelungsintensität auf Stufe 1.
- Ist die aktuelle relative Raumlufffeuchtigkeit zwischen 40 % und 60 %, befeuchtet das Gerät die Luft mit Vernebelungsintensität auf Stufe 2.
- Ist die aktuelle relative Raumlufffeuchtigkeit unter 40 %, befeuchtet das Gerät die Luft mit Vernebelungsintensität auf Stufe 3.

1. Drücken Sie die Taste *Sleep* (29).
  - ⇒ Die Anzeige Nachtmodus (18) wird angezeigt.
  - ⇒ Das Gerät arbeitet im Nachtmodus.
2. Drücken Sie die Taste *Auto* (30), um in den Automatikbetrieb zu wechseln.

### Timer einstellen

Sie können den Timer programmieren, um das Gerät nach einer vorgegeben Anzahl von Stunden (bis maximal 12) auszuschalten.

Im Nachtmodus ist der Timer automatisch auf 8 h eingestellt.

Der Timer lässt sich in der Betriebsart manuelle Befeuchtung, im Automatikbetrieb und im Baby-Modus in 1h-Schritten (1 bis 12 h) programmieren.

Gehen Sie wie folgt vor, um das automatische Ausschalten zu programmieren:

1. Drücken Sie die Taste *Timer* (25).
  - ⇒ In der Segmentanzeige (17) wird die Stundenzahl blinkend angezeigt.
2. Drücken Sie die Taste *Timer* (25), bis die gewünschte Stundenzahl angezeigt wird.
3. Warten Sie kurz, bis die Stundenzahl nicht mehr blinkt.
  - ⇒ Der Timer ist auf die gewünschte Stundenzahl eingestellt.
  - ⇒ Im Display wird wieder die aktuelle Raumlufffeuchtigkeit angezeigt.
  - ⇒ Das Gerät schaltet sich nach der eingestellten Zeit aus.

Hinweis zum automatischen Ausschalten:

- Das Drücken der Taste *On/Off* (27) deaktiviert das automatische Ausschalten.
- Ein Wechsel der Betriebsart deaktiviert das automatische Ausschalten.
- Wenn Sie die Stundenzahl 0 wählen, wird das automatische Ausschalten deaktiviert.
- Der Timer stoppt, wenn die Anzeige Wasserbehälter leer (21) aufleuchtet. Der Timer läuft weiter, wenn der Wasserbehälter wieder voll ist.

### Beleuchtung ein- oder ausschalten

Der Wasserbehälter kann über 4 blaue LEDs im Unterteil des Gerätes zusätzlich beleuchtet werden.

1. Drücken Sie die Taste *Light* (24), um die Beleuchtung ein- oder auszuschalten.

### Ionisierung ein- oder ausschalten

Die Ionisierung kann bei Bedarf eingeschaltet werden. Das Gerät gibt dann Ionen zur zusätzlichen Luftreinigung ab. Über die freigesetzten Ionen werden Pollen, Staub, Viren und Bakterien aus der Raumluft entfernt.

Die Ionisierung kann in jeder Betriebsart eingeschaltet werden.

1. Drücken Sie die Taste *Ionizer* (28), um die Ionisierung ein- oder auszuschalten.
  - ⇒ Bei aktivierter Ionisierung leuchtet die Anzeige *ion* (22) im Display.

### Außerbetriebnahme



#### Warnung vor elektrischer Spannung

Berühren Sie den Netzstecker nicht mit feuchten oder nassen Händen.

- Schalten Sie das Gerät aus.
- Ziehen Sie das Netzkabel aus der Netzsteckdose, indem Sie es am Netzstecker anfassen.
- Entleeren Sie den Wasserbehälter.
- Entleeren Sie das Unterteil.
- Wischen Sie alle Geräteteile mit einem Tuch trocken.
- Reinigen Sie das Gerät gemäß dem Kapitel *Wartung*.
- Lagern Sie das Gerät gemäß dem Kapitel *Lagerung*.

### Nachbestellbares Zubehör



#### Warnung

Benutzen Sie nur Zubehör und Zusatzgeräte, die in der Bedienungsanleitung angegeben sind. Der Gebrauch anderer als in der Bedienungsanleitung empfohlener Einsatzwerkzeuge oder anderen Zubehörs kann eine Verletzungsgefahr bedeuten.

### Fehler und Störungen

Das Gerät wurde während der Produktion mehrfach auf einwandfreie Funktion geprüft. Sollten dennoch Funktionsstörungen auftreten, so überprüfen Sie das Gerät nach folgender Auflistung.

#### Das Gerät läuft nicht an:

- Überprüfen Sie den Netzanschluss.
- Überprüfen Sie Netzkabel und Netzstecker auf Beschädigungen.
- Überprüfen Sie die bauseitige Netzabsicherung.
- Überprüfen Sie, ob die Kontrolllampe für den Wasserbehälter leuchtet. Ggf. ist der Wasserbehälter leer und muss nachgefüllt werden.
- Warten Sie 10 Minuten, bevor Sie das Gerät neu starten. Sollte das Gerät nicht anlaufen, lassen Sie eine elektrische Überprüfung von einem Fachbetrieb oder von Trotec durchführen.

#### Das Gerät läuft, aber keine Nebelbildung:

- Überprüfen Sie, ob die Kontrolllampe für den Wasserbehälter leuchtet. Ggf. ist der Wasserbehälter leer und muss nachgefüllt werden.
- Überprüfen Sie das Ventil im Deckel des Wasserbehälters. Das Ventil muss beweglich sein. Bei Bedarf reinigen Sie den Wasserbehälter.
- Überprüfen Sie den Schwimmer im Geräteunterteil. Der Schwimmer sollte beweglich sein.
- Überprüfen Sie den Luftfilter auf Verschmutzungen. Bei Bedarf reinigen Sie den Luftfilter.
- Überprüfen Sie die Einstellung für die Vernebelungsintensität und erhöhen Sie diese ggf.
- Überprüfen Sie die Verneblermembran im Geräteunterteil auf Verschmutzungen und reinigen Sie diese ggf.

#### Der Wasserbehälter ist voll, aber das Gerät zeigt einen leeren Wasserbehälter an:

- Starke Ablagerungen an der Filterpatrone verhindern ggf., dass das Wasser aus dem Wasserbehälter in das Gerät laufen kann. Dies kann auch auftreten, wenn das Gerät längere Zeit nicht benutzt wurde. Spülen Sie die Filterpatrone mit klarem Wasser ab und säubern Sie ggf. vorsichtig den Filter an der Filterpatrone.
- Überprüfen Sie das Ventil im Deckel des Wasserbehälters. Das Ventil muss beweglich sein. Bei Bedarf reinigen Sie den Wasserbehälter.

Bezeichnung	Artikelnummer
SecoSan® Stick 10	6.100.004.110

**Wasser läuft aus:**

- Überprüfen Sie, ob das Gerät aufrecht und standsicher aufgestellt ist.
- Überprüfen Sie den Wasserstand im Geräteunterteil. Ggf. ist der Wasserstand zu hoch und Wasser läuft über den Überlauf ab.
- Überprüfen Sie das Ventil im Deckel des Wasserbehälters. Das Ventil muss beweglich sein. Bei Bedarf reinigen Sie den Wasserbehälter.
- Überprüfen Sie den Schwimmer im Geräteunterteil. Der Schwimmer sollte beweglich sein. Ggf. blockiert dieser und Wasser läuft über den Überlauf ab.
- Überprüfen Sie das Gerät auf Undichtigkeiten.

**Der Wassernebel hat einen eigenartigen Geruch:**

- Das Gerät ist neu. Entnehmen Sie den Wasserbehälter und spülen Sie diesen aus. Lassen Sie den geöffneten Wasserbehälter für einige Stunden auslüften.
- Überprüfen Sie den Wasserbehälter. Ggf. befindet sich abgestandenes oder verschmutztes Wasser im Wasserbehälter. Spülen Sie den Wasserbehälter aus und füllen Sie frisches Trinkwasser ein.

**Kondensat bildet sich am Gerät:**

- Die Luftzirkulation im Raum ist nicht ausreichend. Verringern Sie ggf. die Vernebelungsintensität und sorgen Sie für eine bessere Luftzirkulation (z. B. mit einem Ventilator).
- Die Raumluftfeuchtigkeit ist relativ hoch. Der Nebel kann sich dadurch nicht richtig verteilen und das Wasser schlägt sich am Gerät nieder. Verringern Sie ggf. die Vernebelungsintensität oder schalten Sie das Gerät aus.

**Das Gerät ist laut bzw. vibriert stark:**

- Überprüfen Sie, ob das Gerät aufrecht und standsicher aufgestellt ist.

**Das Gerät läuft ohne Wasserbehälter weiter:**

- Das ist ein normaler Vorgang. Schalten Sie das Gerät aus, wenn Sie den Wasserbehälter entnehmen.

**Ihr Gerät funktioniert nach den Überprüfungen nicht einwandfrei?**

Kontaktieren Sie den Kundendienst. Bringen Sie das Gerät ggf. zur Reparatur zu einem autorisierten Elektrofachbetrieb oder zu Trotec.

## Wartung

## Wartungsintervalle

Wartungs- und Pflegeintervall	vor jeder Inbetriebnahme	bei Bedarf	alle 3 Tage	mindestens alle 2 Wochen	mindestens alle 4 Wochen	mindestens alle 6 Monate	mindestens jährlich
Wasserbehälter reinigen			X				
Ansaug- und Ausblasöffnungen auf Verschmutzungen und Fremdkörper prüfen, ggf. reinigen	X				X		
Außenreinigung		X					X
Sichtprüfung des Geräteinneren auf Verschmutzungen		X					X
Luftfilter auf Verschmutzungen und Fremdkörper prüfen, ggf. reinigen bzw. auswechseln	X			X			
Luftfilter auswechseln						X	
Auf Beschädigungen prüfen	X						
Befestigungsschrauben prüfen		X					X
Probelauf							X

## Wartungs- und Pflegeprotokoll

Gerätetyp: .....

Gerätenummer: .....

Wartungs- und Pflegeintervall	1	2	3	4	5	6	7	8	9	10	11	12	13	14	15	16
Wasserbehälter reinigen																
Ansaug- und Ausblasöffnungen auf Verschmutzungen und Fremdkörper prüfen, ggf. reinigen																
Außenreinigung																
Sichtprüfung des Geräteinneren auf Verschmutzungen																
Luftfilter auf Verschmutzungen und Fremdkörper prüfen, ggf. reinigen bzw. auswechseln																
Luftfilter auswechseln																
Auf Beschädigungen prüfen																
Befestigungsschrauben prüfen																
Probelauf																

1. Datum: ..... Unterschrift: .....	2. Datum: ..... Unterschrift: .....	3. Datum: ..... Unterschrift: .....	4. Datum: ..... Unterschrift: .....
5. Datum: ..... Unterschrift: .....	6. Datum: ..... Unterschrift: .....	7. Datum: ..... Unterschrift: .....	8. Datum: ..... Unterschrift: .....
9. Datum: ..... Unterschrift: .....	10. Datum: ..... Unterschrift: .....	11. Datum: ..... Unterschrift: .....	12. Datum: ..... Unterschrift: .....
13. Datum: ..... Unterschrift: .....	14. Datum: ..... Unterschrift: .....	15. Datum: ..... Unterschrift: .....	16. Datum: ..... Unterschrift: .....

**Tätigkeiten vor Wartungsbeginn**



**Warnung vor elektrischer Spannung**

Berühren Sie den Netzstecker nicht mit feuchten oder nassen Händen.

- Schalten Sie das Gerät aus.
- Ziehen Sie das Netzkabel aus der Netzsteckdose, indem Sie es am Netzstecker anfassen.



**Warnung vor elektrischer Spannung**

**Tätigkeiten, die das Öffnen des Gehäuses erfordern, dürfen nur von autorisierten Fachbetrieben oder von Trotec durchgeführt werden.**

**Sicherheitszeichen und Schilder auf dem Gerät**

Überprüfen Sie regelmäßig die Sicherheitszeichen und Schilder auf dem Gerät. Erneuern Sie unleserliche Sicherheitszeichen!

**Gehäuse reinigen**

Reinigen Sie das Gehäuse mit einem angefeuchteten, weichen, fusselfreien Tuch. Achten Sie darauf, dass keine Feuchtigkeit in das Gehäuse eindringt. Achten Sie darauf, dass keine Feuchtigkeit mit elektrischen Bauteilen in Kontakt kommen kann. Verwenden Sie keine aggressiven Reinigungsmittel, wie z. B. Reinigungssprays, Lösungsmittel, alkoholhaltige Reiniger oder Scheuermittel zum Befeuchten des Tuches.

**Wasserbehälter reinigen**

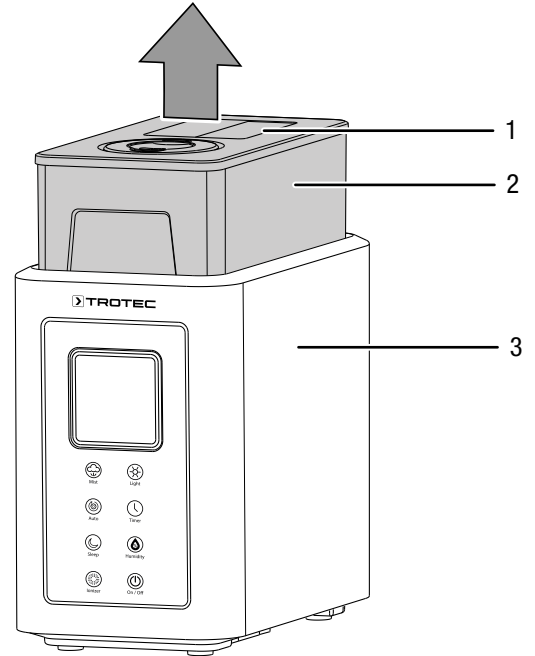


**Info**

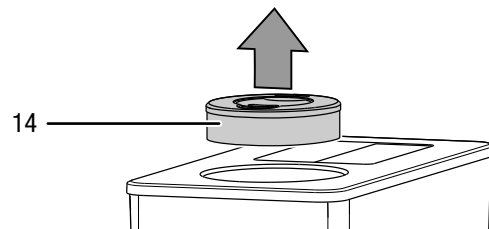
Verwenden Sie den SecoSan® Stick von Trotec, um sich vor Keimen im Wasser zu schützen. Der SecoSan® Stick verhindert die Vermehrung von Keimen durch Silberionen. Dank seiner speziellen, antimikrobiell aktiven Oberfläche werden die Silberionen direkt an Bakterien und Keime abgegeben, die sich in unmittelbarer Nähe befinden. So wird Keimwachstum effektiv vorgebeugt – das Wasser aber bleibt rein und unbelastet. Der SecoSan® Stick dosiert sich selbst.

Der Wasserbehälter sollte bei aktiver Nutzung alle 3 Tage gereinigt werden. Verwenden Sie zur Reinigung und Entkalkung Haushaltssessig. Beachten Sie die Herstellerangaben und Gefahrenhinweise des Entkalkungsmittels. Der Wasserbehälter sollte vor längerer Nichtbenutzung bzw. vor der Lagerung entleert werden.

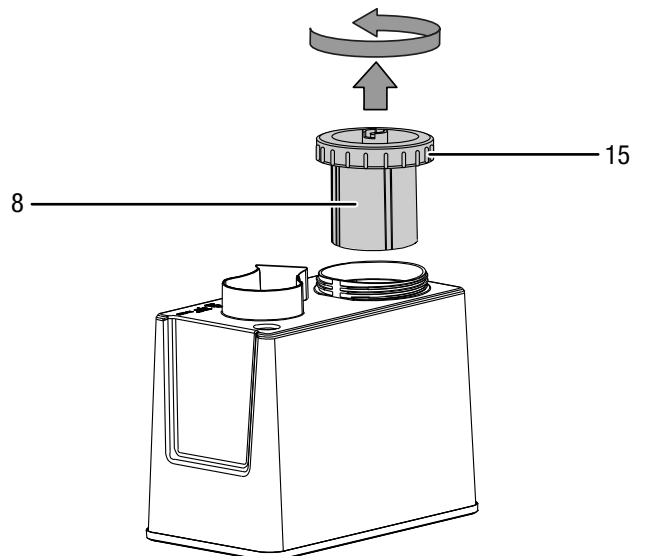
1. Entnehmen Sie den Wasserbehälter (2) aus dem Gerät, indem Sie diesen am Transportgriff (1) anheben. Beachten Sie dabei, dass sich im Unterteil (3) ggf. Restwasser befinden kann, falls das Gerät vorher in Gebrauch war.



2. Nehmen Sie die Nebeldüse (14) vom Wasserbehälter ab.

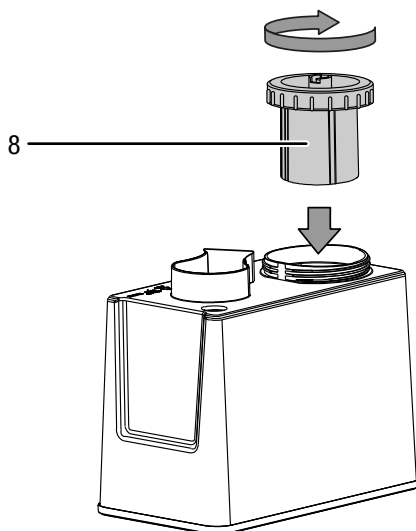
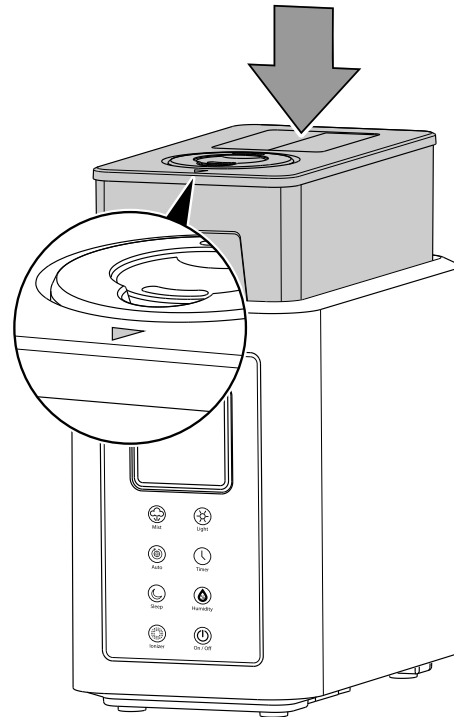


3. Drehen Sie den Wasserbehälter um.
4. Schrauben Sie den Deckel (15) vom Wasserbehälter (2) ab.



5. Entleeren Sie das Restwasser aus dem Wasserbehälter.
6. Entnehmen Sie den SecoSan® Stick aus dem Wasserbehälter (1).
7. Spülen Sie den Wasserbehälter gründlich mit Haushaltsessig (Entkalkungsmittel) aus.
8. Spülen Sie den Wasserbehälter und den SecoSan® Stick gründlich mit klarem Wasser aus.
9. Lassen Sie den Wasserbehälter trocknen.
10. Reinigen Sie das Innere des Unterteils und die Nebeldüse mit Haushaltsessig (Entkalkungsmittel) und wischen Sie danach die Teile mit einem fusselfreien Tuch trocken. Für die Reinigung der Verneblermembran siehe Kapitel Verneblermembran reinigen.
11. Legen Sie den SecoSan® Stick in den Wasserbehälter (1).
12. Füllen Sie frisches Trinkwasser in den Wasserbehälter.
13. Schrauben Sie ggf. die Filterpatrone mit Wasserenthärter (8) auf den Deckel (15).
14. Schrauben Sie den Deckel (15) wieder fest auf den Wasserbehälter (2).

16. Setzen Sie den Wasserbehälter (2) wieder in das Gerät ein. Achten Sie dabei darauf, dass der Markierungspfeil nach vorne zeigt. Bitte beachten Sie, dass nach dem Einsetzen des Wasserbehälters das Wasser sofort in das Geräteinnere läuft.



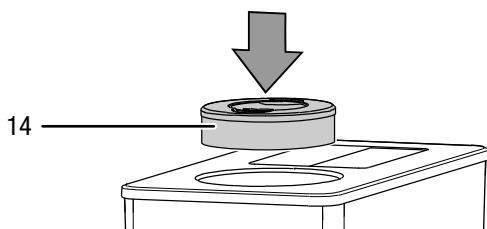
### Verneblermembran reinigen

Im Laufe der Zeit können sich, je nach Wasserhärte des verwendeten Trinkwassers, Ablagerungen auf der Verneblermembran bilden. Dies kann zur Beeinträchtigung der Verneblungsleistung führen. Die Verneblermembran sollte deshalb regelmäßig gereinigt werden.

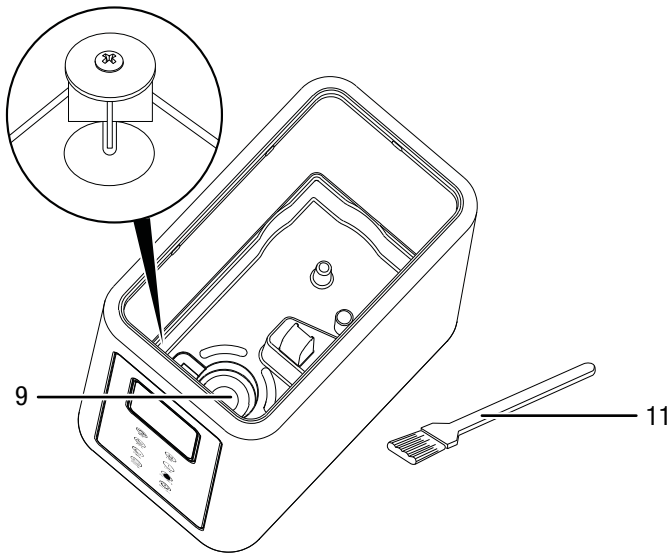
Gehen Sie dazu wie folgt vor:

1. Entnehmen Sie den Wasserbehälter (2) und die Nebeldüse (14), wie unter *Wasserbehälter reinigen* beschrieben.
2. Entfernen Sie ggf. vorhandenes Restwasser aus dem Geräteinneren.
3. Benetzen Sie die Verneblermembran (9) mit Haushaltsessig (Entkalkungsmittel).
4. Lassen Sie das Entkalkungsmittel ca. 2 bis 5 min einwirken.

15. Setzen Sie die Nebeldüse (14) wieder auf den Wasserbehälter (2).



- Lösen Sie den Belag, indem Sie die Verneblermembran (9) vorsichtig mit dem Pinsel (11) bearbeiten.



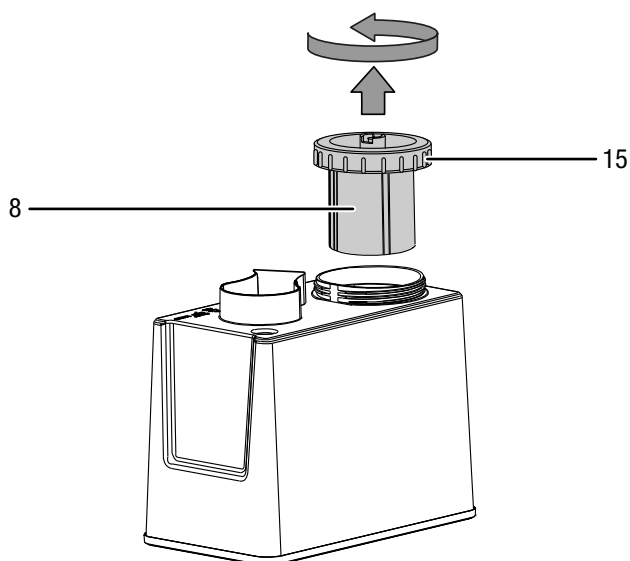
- Spülen Sie das Geräteinnere mit klarem Wasser sauber.
- Setzen Sie den Wasserbehälter (2) und die Nebeldüse (14) wieder ein, wie unter *Wasserbehälter reinigen* beschrieben.

### Wasserenthärter wiederaufbereiten

Der Wasserenthärter muss, je nach Wasserhärte, ca. einmal pro Monat wiederaufbereitet werden.

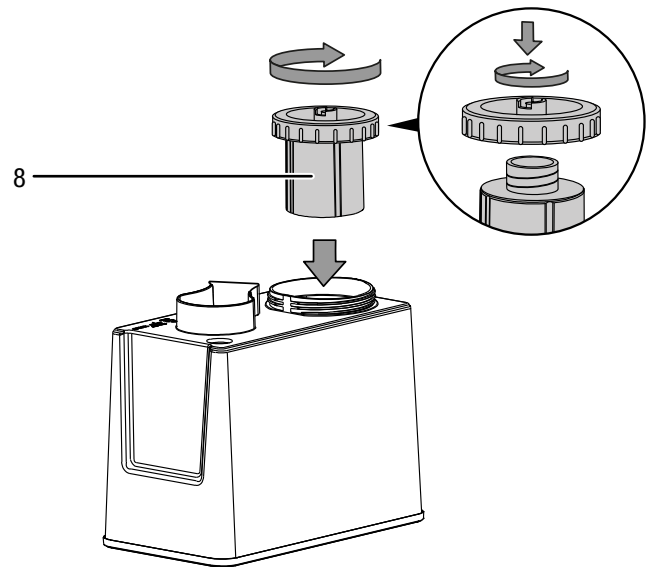
Gehen Sie dazu wie folgt vor:

- Entnehmen Sie den Wasserbehälter (2) und die Nebeldüse (14), wie unter *Wasserbehälter reinigen* beschrieben.
- Schrauben Sie den Deckel (15) vom Wasserbehälter (2) ab.



- Schrauben Sie die Filterpatrone (8) vom Deckel (15) ab.
- Stellen Sie ein Gefäß mit gesättigter Kochsalzlösung bereit.

- Legen Sie die Filterpatrone in das Gefäß mit der Kochsalzlösung. Stellen Sie sicher, dass die Filterpatrone mit Wasserenthärter vollständig von der Kochsalzlösung bedeckt ist.
- Lassen Sie die Filterpatrone für 24 h in der Kochsalzlösung liegen.
- Entnehmen Sie die Filterpatrone nach 24 h aus der Kochsalzlösung.
- Spülen Sie die Filterpatrone mit klarem Wasser ab.
- Schrauben Sie die Filterpatrone (8) wieder auf den Deckel (15).
- Schrauben Sie den Deckel (15) wieder fest auf den Wasserbehälter (2).



- Setzen Sie den Wasserbehälter (2) und die Nebeldüse (14) wieder ein, wie unter *Wasserbehälter reinigen* beschrieben.



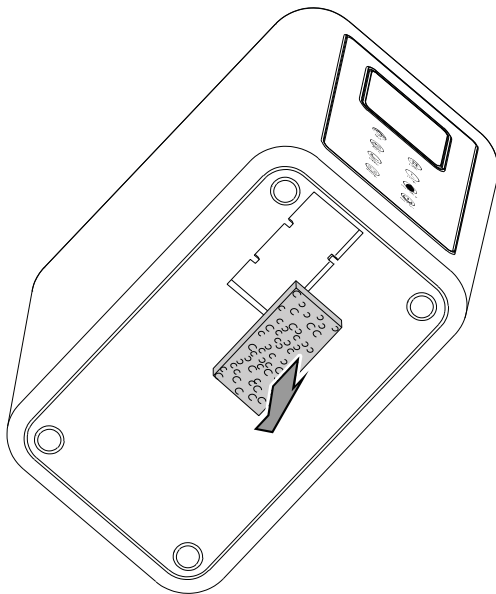
## Luftfilter reinigen

### Hinweis

Stellen Sie sicher, dass der Luftfilter weder abgenutzt noch beschädigt ist. Die Ecken und Kanten des Luftfilters dürfen nicht verformt und nicht abgerundet sein. Vergewissern Sie sich vor dem Wiedereinsetzen des Luftfilters, dass dieser unbeschädigt und trocken ist!

Der Luftfilter muss gereinigt werden, sobald dieser verschmutzt ist. Dies äußert sich z. B. durch eine reduzierte Leistung (siehe Kapitel Fehler und Störungen).

1. Entnehmen Sie den Luftfilter aus dem Gerät.



## Tätigkeiten nach der Wartung

Wenn Sie das Gerät weiter verwenden möchten:

- Schließen Sie das Gerät wieder an, indem Sie den Netzstecker in die Netzsteckdose stecken.

Wenn Sie das Gerät längere Zeit nicht benutzen:

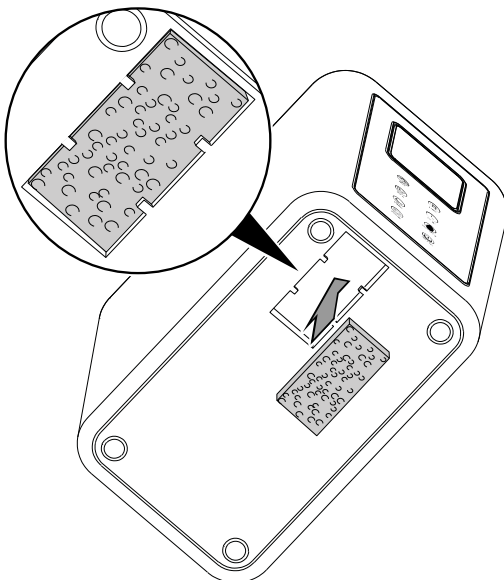
- Lagern Sie das Gerät gemäß dem Kapitel Lagerung.

## Technischer Anhang

### Technische Daten

Parameter	Wert
<b>Modell</b>	<b>B 5 E</b>
Vernebelungsleistung	300 ml/h
Arbeitszeit	13 h
Leistungsaufnahme	25 W
Netzanschluss	220 V – 240 V / 50 – 60 Hz
Nennstromaufnahme	0,1 A
Steckerart	CEE 7/16
Kabellänge	1,5 m
Schalldruckpegel (1 m Abstand)	37 dB (A)
Füllmenge Wasserbehälter	4 l
Gewicht	3 kg
Abmessungen (Länge x Breite x Höhe)	285 x 175 x 290 (mm)

2. Spülen Sie den Filter mit warmem Wasser aus.
3. Lassen Sie den Filter komplett trocknen. Setzen Sie keinen nassen Filter in das Gerät ein!
4. Setzen Sie den Luftfilter wieder in das Gerät ein.



Trotec GmbH

Grebener Str. 7  
D-52525 Heinsberg

☎ +49 2452 962-400

☎ +49 2452 962-200

✉ [info@trotec.com](mailto:info@trotec.com)

[www.trotec.com](http://www.trotec.com)